

# Multiplicador de torque Série LKV (270 a 54.000 N.m)

## Reinventando: o multiplicador de torque

O multiplicador de torque provavelmente seja o mais simples equipamento na tecnologia de altos apertos desenvolvido nos últimos 50 anos.

A GEDORE reinventou esta ferramenta com um projeto inteligente e novas funções. A nova série de multiplicadores de torque representa uma grande contribuição, facilitando o trabalho do operador.

### Caixa de engrenagens

A caixa de engrenagens é uma grande inovação nesta nova série. Um novo método de produção foi criado baseando-se na Natureza. O corpo em alumínio reduz o seu peso em cerca de 30%, mas com a mesma robustez.

Ao mesmo tempo, o revestimento cerâmica-Teflon®, permite a utilização mínima de lubrificação. Assim, enquanto multiplicadores de torque convencionais têm sua performance reduzida (eficiência) quando expostos a baixa temperatura externa (devido ao aumento da tenacidade da graxa), o revestimento cerâmica-Teflon® garante que os modelos LKV trabalhem independentemente da temperatura.

### Barra de reação

A barra de reação deverá resistir às forças contrárias durante as operações de torqueamento, tendo sido totalmente reprojetaada, analisando a distribuição de forças, utilizando-se complexos métodos de elemento finito (FEM). Por este motivo, as barras de reação são mais resistentes e estáveis devido à nova matéria-prima e novo formato.

Além disso, a barra de reação é equipada com função de trava patenteada, o que evita o escape durante a operação.

### Proteção contra sobretorque não-destrutivo

Os modelos LKV-40 a LKV-550RS são equipados com um mecanismo de proteção contra sobretorque não-destrutivo. Esta inovação patenteada representa uma redução de custo real ao usuário. O princípio básico de funcionamento altamente dinâmico atua como um acoplamento "de escape" pré-tensionado.














Assim que o máximo torque permitido seja excedido, o mecanismo de escape é acionado emitindo um ruído audível. O multiplicador de torque não é danificado, podendo a operação continuar normalmente, ou seja, não perde-se tempo com desmontagens e a segurança do operador é garantida.

### Certificado

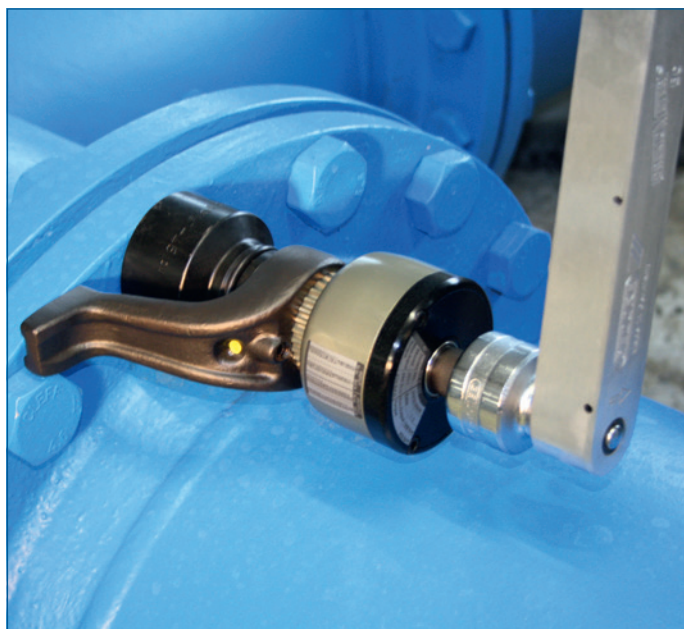
Um benefício completamente novo para o multiplicador de torque é o fornecimento do certificado de verificação da fábrica em cada equipamento (sem custo adicional).



# Matriz da linha de multiplicadores de torque LKV

Multiplicador de torque	Exatidão	Quadrado de entrada	Quadrado de saída	Relação de multiplicação	Barra de reação	Catraca antirretrocesso	Mecanismo de segurança contra sobretorque			Revestimento em cerâmica-Teflon®	Faixa (N.m) testada e certificada
							Engrenagem de entrada	Quadrado de saída	Acoplamento de escape (não-destrutível)		
 <b>LKV-12</b>	± 3%	1/2"	3/4"	5:1	Z		✓				50 a 1.300 N.m
 <b>LKV-20L</b>	3%	3/4"	1"	4:1	L			✓			100 a 2.000 N.m
 <b>LKV-20Z</b>	3%	3/4"	1"	4:1	Z			✓			100 a 2.000 N.m
 <b>LKV-28L</b>	3%	3/4"	1"	5,5:1	L			✓			500 a 2.800 N.m
 <b>LKV-28Z</b>	3%	3/4"	1"	5,5:1	Z			✓			500 a 2.800 N.m
 <b>LKV-40</b>	3%	1/2"	1"	16:1	Z				✓	✓	500 a 4.000 N.m
 <b>LKV-40RS</b>	3%	1/2"	1"	16:1	Z	✓			✓	✓	500 a 4.000 N.m
 <b>LKV-60RS</b>	3%	3/4"	1.1/2"	18:1	Z	✓			✓	✓	650 a 6.000 N.m
 <b>LKV-80RS</b>	3%	3/4"	1.1/2"	22:1	Z	✓			✓	✓	800 a 8.000 N.m
 <b>LKV-100RS</b>	3%	3/4"	1.1/2"	28,5:1	Z	✓			✓	✓	1.000 a 10.000 N.m
 <b>LKV-120RS</b>	3%	3/4"	1.1/2"	39:1	Z	✓			✓	✓	1.320 a 13.000 N.m
 <b>LKV-550RS</b>	3%	3/4"	2.1/2"	175:1		✓			✓	✓	7.000 a 54.000 N.m

# MULTIPLICADOR DE TORQUE



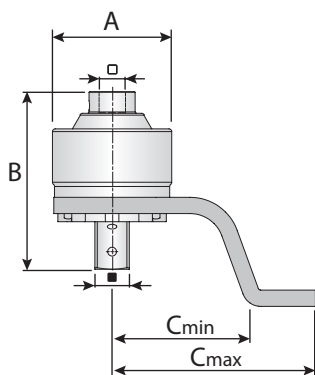
## Vista explodida do modelo LKV-12



LKV-12

# MULTIPLICADOR DE TORQUE

1/2" 3/4"



### Compacto, de fácil manuseio, leve mas robusto

O menor multiplicador de torque da série é particularmente recomendado para uso em manutenção e oficinas. O equipamento foi reduzido à menor dimensão possível sem perder a robustez ou resistência no torque. Vem equipado com barra de reação inclinada, podendo ser adaptado com barra de reação reta (fornecida separadamente).

A engrenagem de entrada foi projetada para se romper em um ponto pré-determinado, caso o torque seja excedido, protegendo desta maneira, operador e equipamento. A engrenagem solar



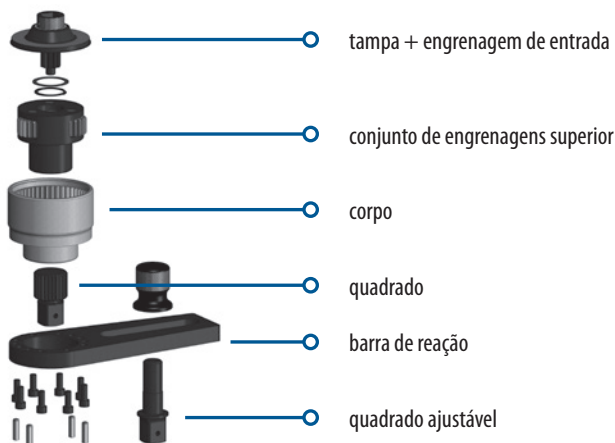
pode ser facilmente substituída pelo operador. Despesas de montagem e desmontagem permanecem baixas.

### A ferramenta que cabe no bolso

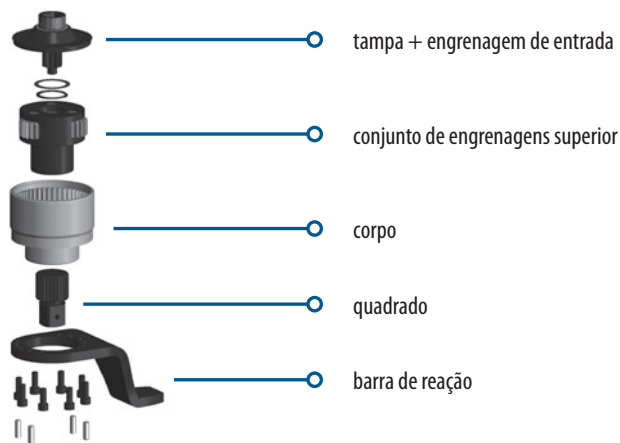
Com dimensões reduzidas, o LKV-12 é altamente indicado para uso em veículos utilitários ou de construção, podendo ser carregado a bordo. Devido à mínima lubrificação na caixa de engrenagens, o equipamento pode ser operado mesmo sob baixas temperaturas.

Código	Referência	N.m (entrada)	lbf.pé (entrada)	N.m (saída)(A)	lbf.pé (saída) (A)	(B)			A	B	C mín	C máx	D mín	D máx	(C)
									mm	mm	mm	mm	mm	mm	kg
049950	LKV-12	270	200	1.300	950	5:1	1/2"	3/4"	80	133	56	95	165	173	1,900

## Vista explodida dos modelos LKV-20L e LKV-28L

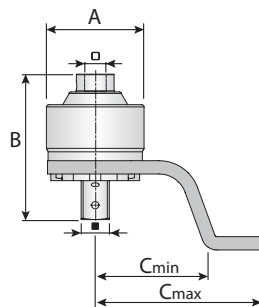
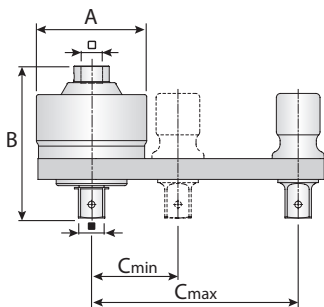
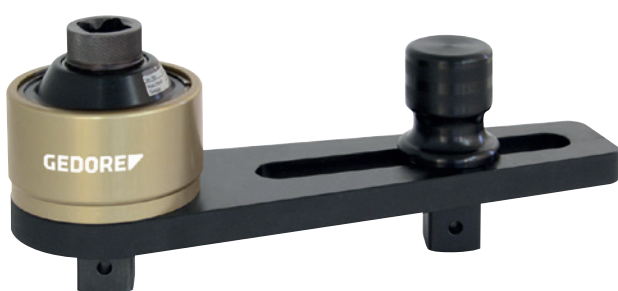


## Vista explodida dos modelos LKV-20Z e LKV-28Z



## LKV-20L / LKV-20Z / LKV-28L / LKV-28Z MULTIPLICADOR DE TORQUE

3/4" 1"



### O mais utilizado em aperto de flanges LKV-20L / LKV-28L

O posicionamento do multiplicador de torque pode ser fácil e rapidamente implementado, particularmente para torqueamento de flanges.

Os modelos LKV-L são equipados com barra de reação reta com quadrado ajustável, tornando-se assim uma solução completa para situações de juntas com parafusos dispostos lado a lado.

### Manuseio fácil e prático – LKV-20Z / LKV-28Z

A série LKV-Z é particularmente indicada para montagens mecânicas, manutenção, áreas de transporte e logística. Os modelos desta série acompanham a barra de reação inclinada.

A caixa de engrenagens é protegida contra sobretorque devido ao quadrado de saída que funciona como fusível, sendo facilmente repostado, evitando-se perda de tempo desnecessário.

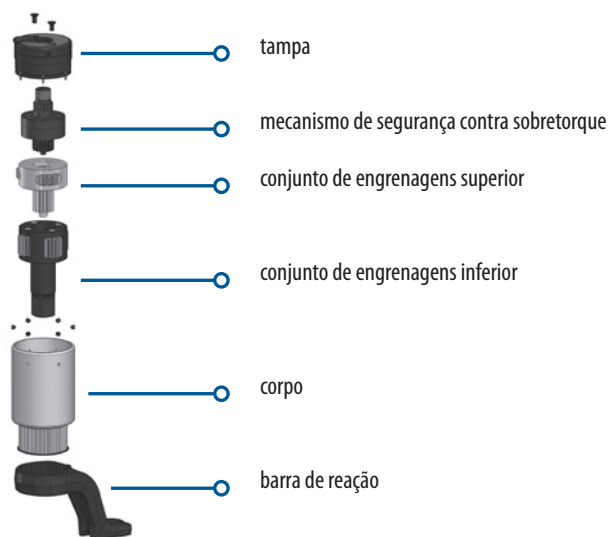
Código	Referência	Entrada		Saída (A)		Relação (B)	Quadrado	Quadrado	A	B	C mín	C máx	Peso (C)
		N.m (entrada)	lbf.pé (entrada)	N.m (saída) (A)	lbf.pé (saída) (A)								
049 951	LKV-20L	550	410	2.000	1.500	4:1	3/4"	1"	88	131	78	106	2,500
049 952	LKV-20Z	550	410	2.000	1.500	4:1	3/4"	1"	88	131	100	150	2,900
049 953	LKV-28L	580	430	2.800	2.050	5,5:1	3/4"	1"	106	146	90	109	3,400
049 954	LKV-28Z	580	430	2.800	2.050	5,5:1	3/4"	1"	106	131	100	150	3,900

(A) torque máximo permitido; (B) relação aproximada; (C) peso sem barra de reação





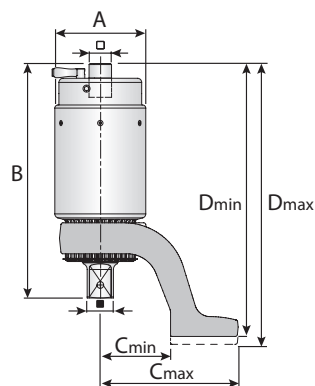
### Vista explodida dos modelos LKV-40RS a LKV-550RS



LKV-40 / LKV-40RS

## MULTIPLICADOR DE TORQUE

1/2" 1"



Os modelos LKV-40 e LKV-40RS são equipados com um mecanismo de proteção contra sobretorque não-destrutivo. Esta inovação patenteada representa uma redução de custo real ao usuário.

O princípio básico de funcionamento, altamente dinâmico, atua como um acoplamento "de escape" pré-tensionado.

Assim que o máximo torque permitido seja excedido, o mecanismo de escape é acionado emitindo um ruído audível. O multiplicador de torque não é danificado, podendo a operação continuar normalmente, ou seja, não perde-se tempo com desmontagens e a segurança do operador é garantida.

O modelo com referência terminada em RS apresenta catraca antirretrocesso.

Código	Referência	Entrada		Saída (A)		Relação (B)	Catraca	Catraca	A	B	C min	C máx	D min	D máx	Peso (C)
		N.m (entrada)	lbf.pé (entrada)	N.m (saída) (A)	lbf.pé (saída) (A)										
049955	LKV-40	300	220	4.000	2.930	16:1	1/2"	1"	88	212	68	133	250	256	5,400
049956 *	LKV-40RS	310	230	4.000	2.930	16:1	1/2"	1"	88	227	68	133	264	270	5,900

\*com catraca antirretrocesso; (A) torque máximo permitido; (B) relação aproximada; (C) peso sem barra de reação

LKV-60RS / LKV-80RS / LKV-100RS / LKV-120RS / LKV-550RS

## MULTIPLICADOR DE TORQUE

1/2" 1"



LKV-60RS



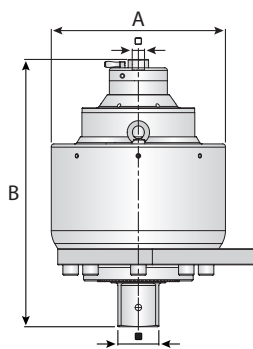
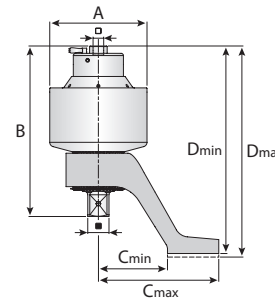
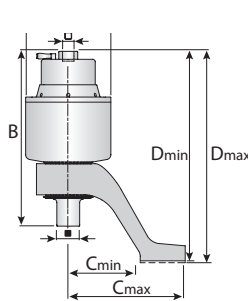
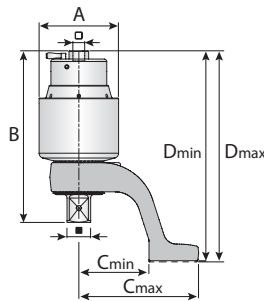
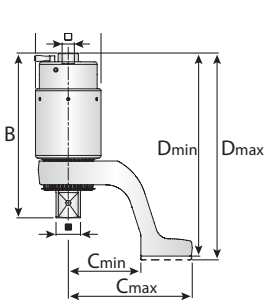
LKV-80RS



LKV-100RS



LKV-120RS











LKV-550RS

Os modelos LKV-60RS, LKV-80RS, LKV-100RS e LKV-120RS são equipados com um mecanismo de proteção contra sobretorque não-destrutivo. Esta inovação patenteada representa uma redução de custo real ao usuário.

O princípio básico de funcionamento, altamente dinâmico, funciona como um acoplamento "de escape" pré-tensionado.

Assim que o máximo torque permitido seja excedido, o mecanismo de escape é acionado emitindo um ruído audível. O multiplicador de torque não é danificado, podendo a operação continuar normalmente, ou seja, não perde-se tempo com desmontagens e a segurança do operador é garantida.

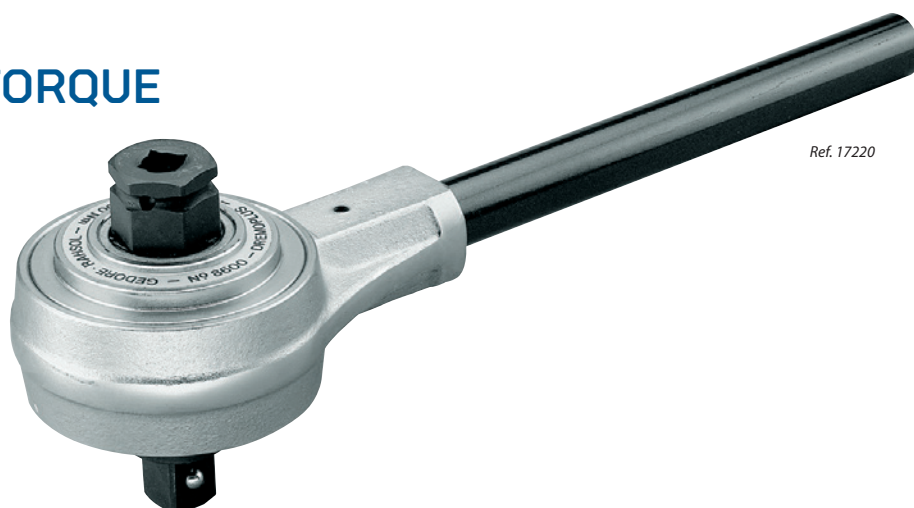
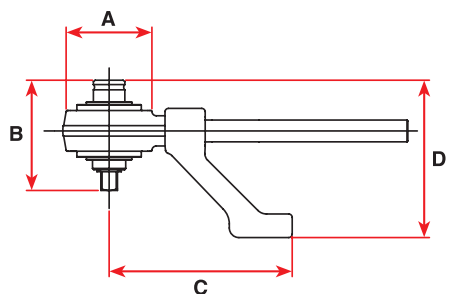
Todos os modelos apresentam catraca antirretrocesso.

Código	Referência	 N.m (entrada)	 lbf.pé (entrada)	 N.m (saída) (A)	 lbf.pé (saída) (A)	 (B)			A	B	C min	C máx	D min	D máx	 (C)
									mm	mm	mm	mm	mm	mm	kg
049 957 *	LKV-60RS	400	300	6.000	4.400	18:1	3/4"	1.1/2"	102	257	110	190	316	324	10,400
049 958 *	LKV-80RS	420	310	8.000	5.870	22:1	3/4"	1.1/2"	128	277	110	190	338	342	13,300
049 959 *	LKV-100RS	410	305	10.000	7.330	28,5:1	3/4"	1.1/2"	138	292	120	207	350	356	13,700
049 960 *	LKV-120RS	480	280	13.000	9.530	39:1	3/4"	1.1/2"	175	306	124	214	372	379	20,700
049 961 *	LKV-550RS	380	280	54.000	40.330	175:1	3/4"	2.1/2"	270	415	-	-	-	-	64,400

\*com catraca antirretrocesso; (A) torque máximo permitido; (B) relação aproximada; (C) peso sem barra de reação

HT3

## MULTIPLICADOR DE TORQUE



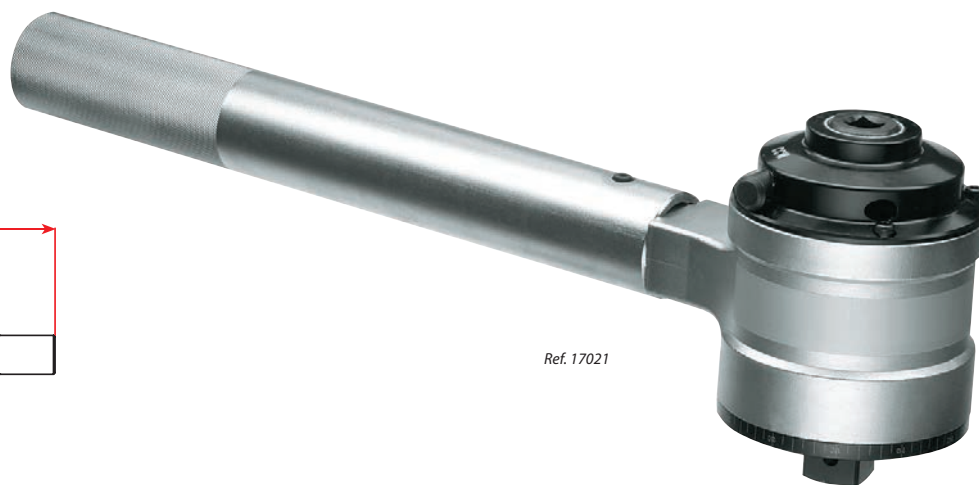
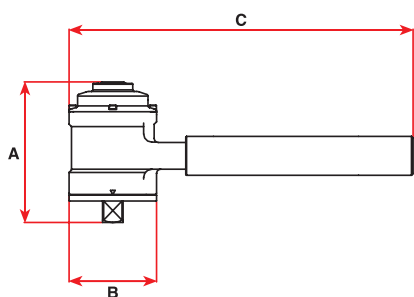
Ref. 17220

- › **Relação de multiplicação** – torque real de 5:1;
- › **Exatidão** – garantida de  $\pm 4\%$ ;
- › **Construção robusta** – requer manutenção mínima e propicia maior vida útil).

Código	Referência	Modelo	Capacidade		Relação de multiplicação	quadrado de entrada	quadrado de saída	A mm	B mm	C mm	D mm	sem barra de reação kg	da barra de reação kg
			N.m	lbf.pé									
047 996	17220 (8600-11)	HT-3 1300 N.m	1300	960	5:1	1/2"	3/4"	108	126	210	180	3,800	1,300
047 979	17221 (8600-20)	HT-3 2700 N.m	2700	2000	5:1	3/4"	1"	108	128	210	186	3,800	1,300

HT4

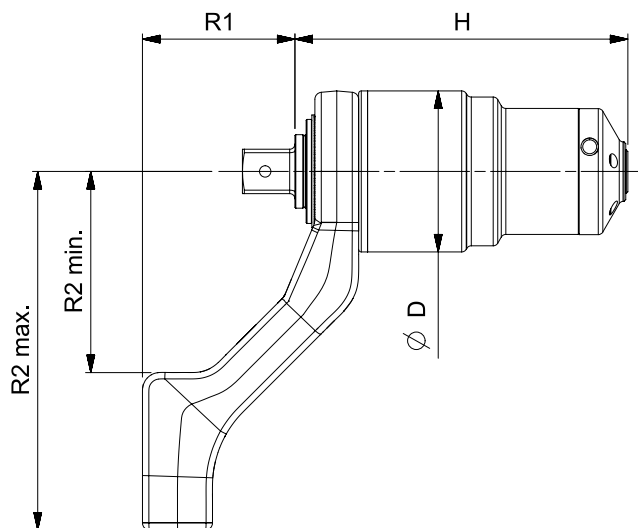
## MULTIPLICADOR DE TORQUE



Ref. 17021

- › **Relação de multiplicação** – torque real de 15.5:1 ou 26:1. A alta relação de multiplicação permite o uso de um torquímetro menor;
- › **Exatidão** – garantida de  $\pm 4\%$ ;
- › **Construção robusta** – requer manutenção mínima e propicia maior vida útil;
- › **Embalagem** – fornecido em estojo plástico, com quadrado de reposição no estojo;
- › **Catraca antirretrocesso** – para garantir uma operação mais prática e segura;
- › **Dispositivo angular** – para uma aplicação de torque e ângulo facilitada.

Código	Referência	Modelo	Capacidade		Relação de multiplicação	quadrado de entrada	quadrado de saída	A mm	B mm	C mm	D mm	sem barra de reação kg	da barra de reação kg
			N.m	lbf.pé									
053 001	17022 (8608-03RS)	HT-4/15.5	3000	2200	15.5:1	1/2"	1"	156	108	450	-	6,100	1,900
048 687	17021 (8608-04RS)	HT-4/26	4500	3300	26:1	1/2"	1"	173	108	450	-	7,000	1,900



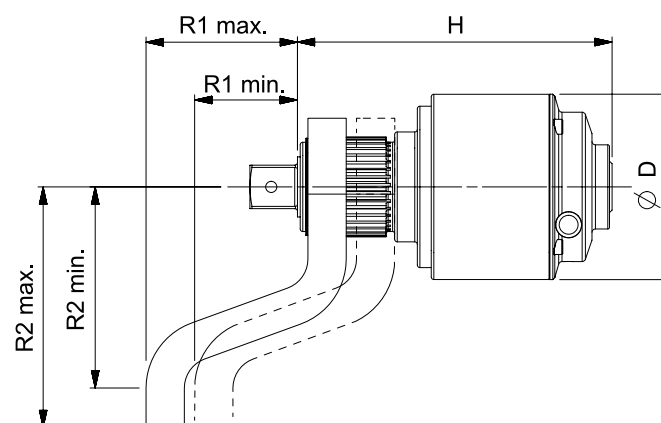
- › **Modelos compactos** – permitem excelente acesso e manuseio fácil e seguro;
- › **Relação de multiplicação** – torque real de 22,2:1; 25:1 e 27:1;
- › **Exatidão** – garantida de  $\pm 4\%$ ;
- › **Catraca antirretrocesso** – disponível em todos os modelos, garante operação mais prática e segura;
- › **Barra de reação** – os modelos HT-72 são fornecidos com uma barra de reação em alumínio (extremamente leve);
- › **Versatilidade** – grande variedade de barras de reação;
- › **Transdutores eletrônicos** – podem ser montados nos modelos HT-72 para controle mais preciso do torque;
- › **Quadrados de encaixe** – saída de 3/4" ou 1".

Código	Referência	Modelo	Capacidade		Relação de multiplicação	quadrado de entrada	quadrado de saída	ØD mm	H mm	R1 mm	R2 mínimo mm	R2 máximo mm	sem barra de reação	com barra de reação
			N.m	lbf.pé										
048 888	* 180203	HT-52/22.2	1000	735	22,2:1	3/8"	3/4"	52	130	58	71	131	1,400	0,850
053 422	* 180204	HT-52/22.2	1000	735	22,2:1	1/2"	3/4"	52	130	58	71	131	1,400	0,850
053 423	* 180205	HT-52/22.2	1000	735	22,2:1	3/8"	1"	52	130	58	71	131	1,400	0,850
053 424	* 180206	HT-52/22.2	1000	735	22,2:1	1/2"	1"	52	130	58	71	131	1,400	0,850
054 390	* 180214	HT-72/27	2000	1475	27:1	1/2"	1"	72	154	72	91	166	3,200	0,660
049 026	* 180215	HT-92/25	4000	2950	25:1	1/2"	1"	92	190	87	115	205	5,400	1,350

\*com catraca antirretrocesso



# HANDTORQUE®

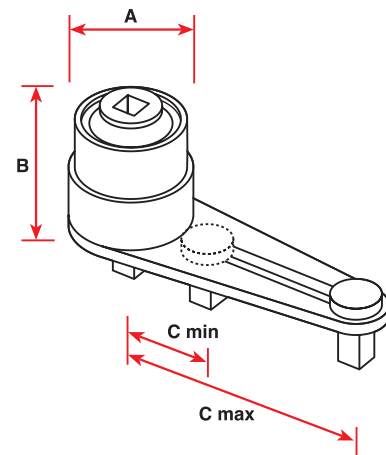


- › **Modelos HT-30 e HT-60** – possuem todas as características da Série Standard, porém apresentam torque de saída maior em uma caixa de engrenagens com diâmetro menor.
- › **Diâmetro reduzido** – permite melhor acesso, especialmente em flanges;

- › **Barra de reação** – com ajuste de comprimento, permite o uso de soquetes variados;
- › **Catraca antirretrocesso** – disponível em todos os modelos (exceto 5:1), garante operação mais prática e segura;

Código	Referência	Modelo	Capacidade		Relação de multiplicação	■ quadrado de entrada	■ quadrado de saída	ØD	H	R1 mín.	R1 máx.	R2 mín.	R2 máx.	Catraca antirretrocesso	
			N.m	lbf.pé										sem barra de reação	da barra de reação
048907	18003 (8630-01)	HT-30/5	3000	2213	5:1	3/4"	1"	108	164	60	88	117	140	5,000	2,000
048908	* 18004 (8630-02RS)	HT-30/15	3000	2213	15:1	1/2"	1"	108	183	60	88	117	140	7,000	2,000
048666	* 18006 (8630-03RS)	HT-30/25	3000	2213	25:1	1/2"	1"	108	183	60	88	117	140	7,000	2,000
048910	* 18008 (8660-01RS)	HT-60/25	6000	4400	25:1	1/2"	1.1/2"	119	218	94	119	146	174	10,600	4,000

\*com catraca antirretrocesso



› **Relação de multiplicação** – torque real de 5:1 e 25:1. A alta relação de multiplicação permite o uso de torquímetros menores, para a utilização em locais onde o acesso é limitado;

› **Exatidão** – garantida de  $\pm 4\%$ ;

› **Catraca antirretrocesso** – disponível nos modelos 25:1;

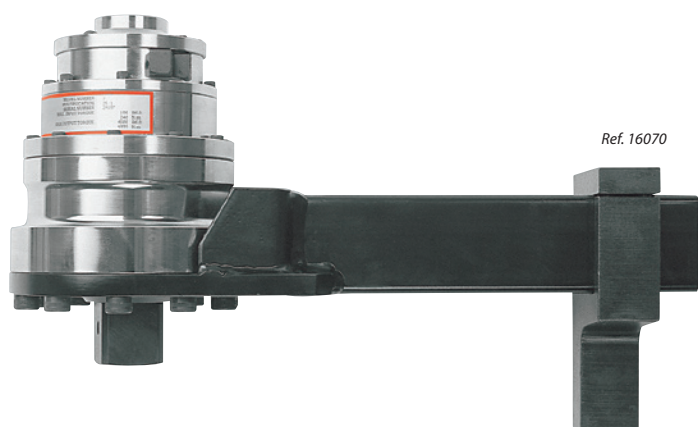
› **Transdutores eletrônicos** – podem ser montados em todos os modelos para controle mais preciso do torque.

Código	Referência	Modelo	Capacidade		Relação de multiplicação	quadrado de entrada	quadrado de saída	A	B	C mín.	C máx.	sem barra de reação	com barra de reação
			N.m	lbf.pé									
053 006	16010	HT-1	1700	1250	5:1	1/2"	3/4"	108	106	83	217	3,000	2,200
047 980	16012 (8601-11)	HT-2/5	1700	1250	5:1	3/4"	1"	108	126	83	217	3,000	2,200
047 984 *	16089 (8601-13RS)	HT-2/25	1700	1250	25:1	1/2"	1"	108	156	83	217	5,600	2,200
048 611	16014	HT-5/5	3400	2500	5:1	3/4"	1"	119	143	86	264	4,700	2,500
048 685 *	16090	HT-5/25	3400	2500	25:1	1/2"	1"	119	187	86	264	7,500	2,500
047 982	16016 (8603-31)	HT-6/5	3400	2500	5:1	3/4"	1.1/2"	119	149	86	264	4,700	2,500
047 986 *	16092 (8603-34RS)	HT-6/25	3400	2500	25:1	1/2"	1.1/2"	119	195	86	264	7,500	2,500

\*com catraca antirretrocesso

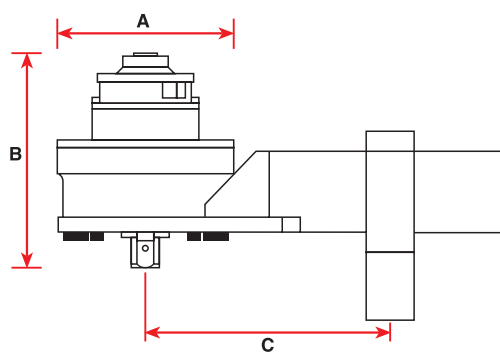
Série Standard

# HANDTORQUE®



Ref. 16070

Ref. 16053



- › **Relação de multiplicação** – torque real de 5:1, 25:1 e 125:1. A alta relação de multiplicação permite o uso de torquímetros menores, para a utilização em locais com acesso limitado;
- › **Exatidão** – garantida de  $\pm 4\%$ ;

- › **Catraca antirretrocesso** – disponível nos modelos 25:1 e 125:1;
- › **Transdutores eletrônicos** – podem ser montados em todos os modelos para controle mais preciso do torque.

Código	Referência	Modelo	Capacidade		Relação de multiplicação	quadrado de entrada	quadrado de saída	A	B	Cmín.	Cmáx.	sem barra de reação	com barra de reação
			N.m	lbf.pé									
047 983	16067 (8604-44)	HT-7/5	6000	4500	5:1	3/4"	1.1/2"	144	165	146	333	8,100	6,300
047 988	* 16065 (8604-45RS)	HT-7/25	6000	4500	25:1	1/2"	1.1/2"	144	226	146	333	10,700	6,300
047 989	16068 (8604-46RS)	HT-7/125	6000	4500	125:1	1/2"	1.1/2"	144	240	146	333	12,200	6,300
047 990	* 16070 (8605-62RS)	HT-9/25	9500	7000	25:1	3/4"	1.1/2"	184	209	171	351	17,400	8,300
047 991	* 16071 (8605-63RS)	HT-9/125	9500	7000	125:1	1/2"	1.1/2"	184	234	171	351	18,900	8,300
047 993	* 16049 (8605-53RS)	HT-11/125	17000	12500	125:1	1/2"	2.1/2"	212	307	-	500	32,100	13,300
047 994	* 16053 (8607-73RS)	HT-13/125	47500	35000	125:1	3/4"	2.1/2"	315	366	-	-	95,200	6,900

\*com catraca antirretrocesso