

▼ Mostrados: PL20025-ASA e PL20014-ASA



## Levantamento eficiente, com Travamento Automático e Contínuo da Carga



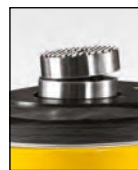
### Sistema de Levantamento com Travamento Pow'R-LOCK™

Somente o Sistema de Levantamento Pow'R-LOCK™

oferece travamento positivo contínuo da carga em todos os estágios dos movimentos de levantar e abaixar. Sem necessidade de intervenção do operador para ativar ou desativar o sistema de travamento automático.

Dois comprimentos diferentes de curso estão disponíveis. Ambos os modelos são acionados por um sistema externo de ar comprimido (fornecido pelo usuário). Um conveniente controle com interruptor de dois botões controla a operação do motor pneumático e da válvula de controle direcional do Sistema de Levantamento.

- Oferece proteção contínua de bloqueio nas funções de levantar, sustentar e baixar
- Pendente de patente, tecnologia de controle sincroniza cilindro e porca trava para levantar e baixar com eficiência
- Exclusivo cilindro de dupla ação oferece altura fechada baixa para fornecer mais aplicações de levantamento
- Controle simples de 2 botões permite operação de levantamento e funções menores com até 6,1 metros de distância
- Todos os componentes expostos das buchas de aço de sustentação de carga têm tratamento de nitro cementação para reduzir o desgaste e resistir à corrosão
- Alavanca ergonômica tem seis posições para manuseio confortável e pode ser dobrada quando não em uso
- Atende aos critérios de certificação ANSI /ASME B30.1-2015, AS/NZS-2538, AS/NZS-2693



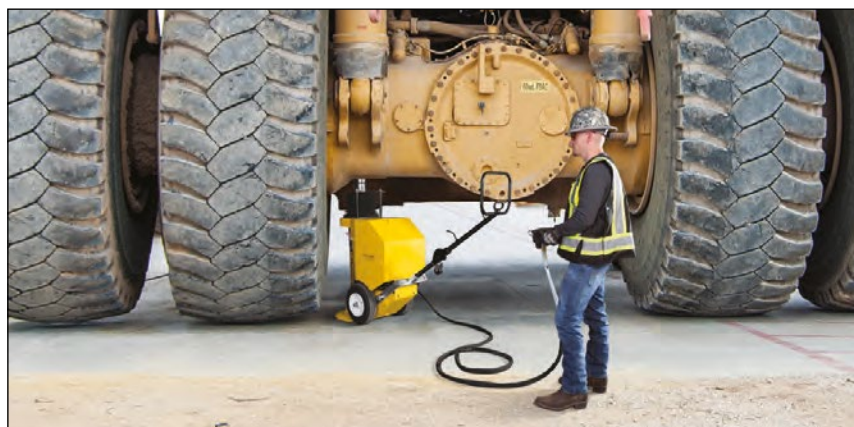
### Tampa Oscilante para Carga

Todos os modelos de Sistema de Levantamento Pow'R-LOCK™ possuem

uma Tampa Oscilante para Carga, reduzindo o efeito de cargas laterais.



Enerpac declara que este produto foi testado e está conforme com os padrões aplicáveis, tendo sido aprovado para ter a marca da CE. Uma Declaração de Conformidade da EU está incluída separadamente.



◀ O Sistema de Levantamento Portátil Pow'R-LOCK™ Série PL.

# Sistema Portátil de Levantamento Pow'R-LOCK™, Série PL



## Acessórios

**Tampa Plana para Carga** – tampa não oscilante para carga tem perfil mais baixo para espaços apertados de levantamento.

**Espaçadore** – Minimiza o espaço entre a tampa para carga e o ponto de levantamento para maximizar o curso hidráulico do macaco.

**Extensões** – Empilháveis, com pinos roscados grandes de liga de aço para resistir aos efeitos da carga lateral.

**Adaptador de Extensão da Base** – O projeto do Adaptador de Extensão da Base elimina o risco de empilhamento inadequado quando mais de uma extensão for usada.

## Série PL



Capacidade Nominal de Levantamento:

**200 tons (1779 kN)**

Curso:

**356 e 622 mm**

Pressão Máxima de Trabalho:

**690 bar (10,000 psi)**

## ▼ Acessórios

	Modelo	Descrição	Altura (mm)	PL20014-ASA	PL20025-ASA
	PLC1	Tampa Plana para Carga	33,8	x	x
	PLS1	Espaçador	25,4	x	x
	PLS2	Espaçador	50,8	x	x
	PLE5	Extensão	127,0	x	x
	PLE7	Extensão	177,8	x	x
	PLE9	Extensão	228,6	x	x
	PLE11	Extensão	279,4	x	-
	PLE14	Extensão	355,6	x	-
	PLB12	Adaptador de Extensão da Base	304,8	x	-



## ADVERTÊNCIA!

Extensões **PLE11** e **PLE14** e Adaptador de Extensão da Base **PLB12** devem ser usados somente com o modelo “curto” **PL20014-ASA**.

A utilização destas extensões no modelo “alto” **PL20025-ASA** vai resultar em uma altura máxima excessiva de levantamento.

A carga pode se tornar instável e cair, resultando em possíveis lesões pessoais e/ou danos à propriedade.

Modelo	Altura Máxima de empilhamento adicional*
PL20014-ASA	711,2 mm
PL20025-ASA	228,6 mm

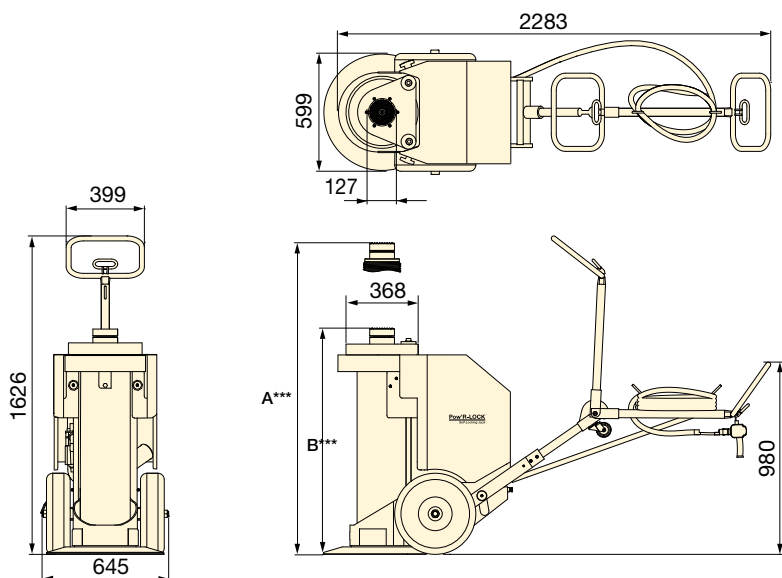
\* Usando extensões opcionais das Séries PLB e PLE e espaçadores da Série PLS. A altura da tampa da carga NÃO está incluída na altura do empilhamento.



## Segurança em primeiro lugar

Ao levantar veículos pesados, grandes, algumas precauções devem ser observadas. Siga as instruções de segurança publicadas para levantamento e escoramento.

O Sistema de levantamento **Pow'R-LOCK™** oferece proteção para levantamento/travamento, mas você deve seguir as instruções de segurança em operações de escoramento.



Capacidade (kN)	Curso (mm)	Modelo	Velocidade de Levantamento do Cilindro (mm/min)		Suprimento de ar recomendado**		A *** (mm)	B *** (mm)	Peso (kg)
			Com carga	Sem carga	(CFM)	(bar)			
1779	356	PL20014-ASA	51	61	3681 - 4247	3,8 - 6,9	1219	864	501
	622	PL20025-ASA	51	61			1778	1156	599

\* Dependendo da vazão de ar disponível, ajuste do regulador, velocidade da bomba e peso da carga.

\*\* Mínima pressão pneumática dinâmica exigida de 3,8-4,1 bar, 6,2-6,9 bar para alcançar a capacidade de 1779 kN.

\*\*\*Altura dos itens A e B inclui a instalação da proteção giratória para carga. Diminua 2 pol. se a tampa plana para carga for usada.



## Macaco de Levantamento Pow'R-RISER®

Quando o travamento automático da carga não é necessário, o macaco Enerpac **Pow'R-RISER®** oferece uma solução móvel para levantamento.

Para mais informações, visite:

[www.enerpac.com](http://www.enerpac.com)

Página: 58