

▼ Mostradas da esquerda para a direita: ZU4108DB-T, ZU4420SB-H, ZU4304ME-K



**Z** Reforçadas.  
Confiáveis.  
Inovadoras.  
**ZCLASS**

- Projeto com características de grande eficiência das bombas Z-Class; maior vazão do óleo no by-pass de alta pressão, temperatura de trabalho mais baixa, exigindo 18% menos de corrente elétrica, quando comparadas com outras bombas
- Poderoso motor elétrico universal de 1,25 kW oferece a melhor relação potência-peso e excelentes características de trabalho com baixa voltagem
- Carcaça para serviços pesados, fabricada a partir de materiais compostos de alta resistência, protege o motor e os eletrônicos, incorpora uma alça ergonômica não condutora, para facilitar o transporte
- Controle remoto de baixa voltagem oferece segurança adicional para o operador (unidades de controle remoto)

#### Somente bomba da Série Pro

- O LCD apresenta um mostrador de pressão e uma quantidade de diagnósticos e possibilidades de leitura, nunca antes oferecidas por uma bomba elétrica portátil
  - informações sobre uso da bomba, dos contadores de horas e ciclos
  - autoteste e capacidade de diagnóstico
  - leitura da pressão e ajustes de pressão no modo automático



◀ *Projetados para ser resistentes, os reservatórios de aço da Série ZU4 vão absorver os abusos atuais dos canteiros de obras.*

#### ▼ MODELOS MAIS COMUNS DE BOMBAS

Para informações técnicas e outras opções, consulte a próxima página.

#### TIPOS BÁSICOS DE BOMBAS

Selecione o modelo que melhor se adapta à sua aplicação. Para necessidades especiais, entre em contato com seu escritório Enerpac.

#### Válvula Manual

- Escolha ideal para a maioria das aplicações
- Válvula manual de controle na carcaça, para aplicações de simples ou dupla ação

#### Válvula Manual com Controle Remoto

- Para aplicações leves de produção ou de levantamento
- Válvula manual de controle para cilindros de simples e dupla ação
- Controle remoto de baixa voltagem, com 3 metros de cabo, para operação à distância do motor

#### Válvula de Descarga

- Ideal para punção, crimpagem e corte
- Para uso quando não há necessidade de sustentação de carga
- Controle remoto de baixa voltagem com 3 metros de cabo comanda a válvula e o motor

#### Válvula Solenóide

- Ideal para aplicações de levantamento e quando o controle remoto é necessário
- Motor funciona continuamente nas bombas com as válvulas VE33 e VE43
- Com a válvula VE32, o motor funciona somente durante a operação de avanço, mas nas operações de sustentação e retorno, o motor está desligado
- Controle remoto de baixa voltagem, com 3 metros de cabo, para operação à distância da válvula e do motor



## Z-Class – Uma Bomba para Qualquer Aplicação

Com tecnologia patenteada, a bomba Z-Class oferece by-pass de alta pressão para maior produtividade—importante em aplicações que utilizam linhas longas de mangueiras e circuitos com alta queda de pressão, como em levantamentos pesados ou em algumas operações com ferramentas de dupla ação.

Bombas Hidráulicas Enerpac ZU4 são construídas para acionar desde pequenos até cilindros grandes ou ferramentas hidráulicas, ou onde quer que alta velocidade, ciclos intermitentes ou potência hidráulica à distância sejam necessários.

### Bomba Elétrica “Pro”

- Características do visor digital (LCD) incluem um horímetro embutido, mostrador de pressão e torque e

informações de auto-teste, contagem de ciclos e avisos de baixa voltagem.

Pressão também pode ser mostrada quando a bomba é equipada com transdutor de pressão opcional.

### Bomba Elétrica Padrão

- Para aplicações que não necessitam as características de visor digital da Bomba Premium. Disponível em todas as versões manuais ou de operações intermitentes.

### Bomba Elétrica “Classic”

- A “Classic” possui os componentes tradicionais eletro-mecânicos (transformadores, transformador, interruptores e disjuntores) no lugar de transistores eletrônicos. A “Classic” fornece potência hidráulica durável, eficiente e segura para mercados desafiadores como construção, pós-tensionamento e reparo de fundações.



## Série ZU4



Capacidade do Reservatório:

**4 - 40 litros**

Vazão na Pressão Nominal:

**1,0 litro/min.**

Tamanho do Motor:

**1,7 CV**

Pressão Máxima de Trabalho:

**700 bar (10.000 psi)**

| Tipo de Bomba | Usada com Cilindro |   | Função de Valvula |   |   | Tipo de Válvula <sup>2)</sup> | Controle da Bomba | Capacidade de Óleo Utilizável (litros) | Modelo 115 VCA <sup>3)</sup> 1 Fase |                       |              | Pro Peso do Produto com óleo <sup>4)</sup> (kg) |
|---------------|--------------------|---|-------------------|---|---|-------------------------------|-------------------|--|-------------------------------------|-----------------------|--------------|---|
|               |                    |   |                   |   |   |                               |                   |  | Classic                             | STD (Padrão) Elétrico | Pro Elétrico |   |
|               | ●                  |   | ●                 |   | ● | VM22                          | Manual            | 4                                      | ZU4704RB                            | ZU4704MB              | ZU4704LB     | 26,1  |
|               | ●                  |   | ●                 |   | ● | VM22                          | Manual            | 8                                      | ZU4708RB                            | ZU4708MB              | ZU4708LB     | 31,3  |
|               | ●                  |   | ●                 | ● | ● | VM33                          | Manual            | 8                                      | ZU4308RB                            | ZU4308MB              | ZU4308LB     | 31,7  |
|               | ●                  |   | ●                 | ● | ● | VM33                          | Manual            | 20                                     | ZU4320RB                            | ZU4320MB              | ZU4320LB     | 49,4  |
|               |                    | ● | ●                 | ● | ● | VM43                          | Manual            | 8                                      | ZU4408RB                            | ZU4408MB              | ZU4408LB     | 31,7  |
|               |                    | ● | ●                 | ● | ● | VM43                          | Manual            | 20                                     | ZU4420RB                            | ZU4420MB              | ZU4420LB     | 49,4  |
|               | ●                  |   | ●                 |   | ● | VM32                          | Remoto (Man.)     | 4                                      | ZU4704PB                            | ZU4204JB              | ZU4204KB     | 27,2  |
|               | ●                  |   | ●                 |   | ● | VM32                          | Remoto (Man.)     | 8                                      | ZU4708PB                            | ZU4208JB              | ZU4208KB     | 31,7  |
|               | ●                  |   | ●                 |   | ● | VM32                          | Remoto (Man.)     | 20                                     | ZU4720PB                            | ZU4220JB              | ZU4220KB     | 49,4  |
|               | ●                  |   | ●                 | ● | ● | VM33                          | Remoto (Man.)     | 8                                      | ZU4308PB                            | ZU4308JB              | ZU4308KB     | 32,2  |
|               |                    | ● | ●                 | ● | ● | VM43                          | Remoto (Man.)     | 8                                      | ZU4408PB                            | ZU4408JB              | ZU4408KB     | 32,2  |
|               |                    | ● | ●                 | ● | ● | VM43                          | Remoto (Man.)     | 20                                     | ZU4420PB                            | ZU4420JB              | ZU4420KB     | 49,9  |
|               | ●                  |   | ●                 |   | ● | VE32D                         | Controle Remoto   | 4                                      | N/A                                 | N/A                   | ZU4104DB     | 28,5  |
|               | ●                  |   | ●                 |   | ● | VE32D                         | Controle Remoto   | 8                                      | N/A                                 | N/A                   | ZU4108DB     | 33,1  |
|               | ●                  |   | ●                 |   | ● | VE32D                         | Controle Remoto   | 20                                     | N/A                                 | N/A                   | ZU4120DB     | 50,8  |
|               |                    |   |                   |   |   | -                             | -                 | -                                      | -                                   | -                     | -            | -   |
|               |                    |   |                   |   |   | -                             | -                 | -                                      | -                                   | -                     | -            | -   |
|               |                    |   |                   |   |   | -                             | -                 | -                                      | -                                   | -                     | -            | -   |
|               | ●                  |   | ●                 | ● | ● | VE32                          | Controle Remoto   | 4                                      | N/A                                 | N/A                   | ZU4204SB     | 28,5  |
|               | ●                  |   | ●                 | ● | ● | VE32                          | Controle Remoto   | 8                                      | N/A                                 | N/A                   | ZU4208SB     | 33,1  |
|               | ●                  |   | ●                 | ● | ● | VE33                          | Controle Remoto   | 8                                      | N/A                                 | N/A                   | ZU4308SB     | 38,5  |
|               |                    | ● | ●                 | ● | ● | VE43                          | Controle Remoto   | 8                                      | N/A                                 | N/A                   | ZU4408SB     | 38,5  |
|               |                    | ● | ●                 | ● | ● | VE43                          | Controle Remoto   | 20                                     | N/A                                 | N/A                   | ZU4420SB     | 56,2  |
|               |                    |   |                   |   |   | -                             | -                 | -                                      | -                                   | -                     | -            | -   |
|               |                    |   |                   |   |   | -                             | -                 | -                                      | -                                   | -                     | -            | -   |
|               |                    |   |                   |   |   | -                             | -                 | -                                      | -                                   | -                     | -            | -   |

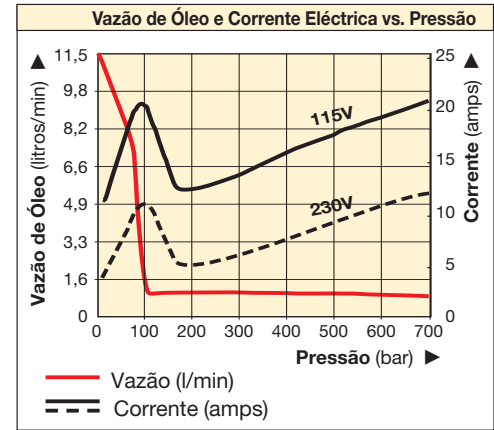
<sup>1)</sup> Marcação em conformidade com CE se aplica somente às bombas com sufixo "E". Versões com tensão "E" também atendem a todas as exigências das Diretrizes do Mercado Comum Europeu – EMC.

<sup>2)</sup> Consulte a seção de válvulas para informações técnicas sobre tipos de válvulas.

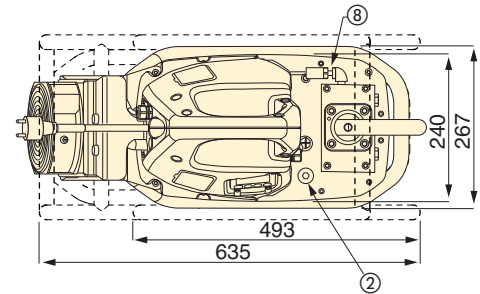
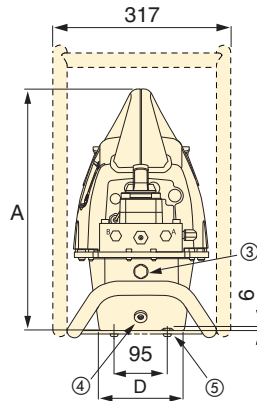
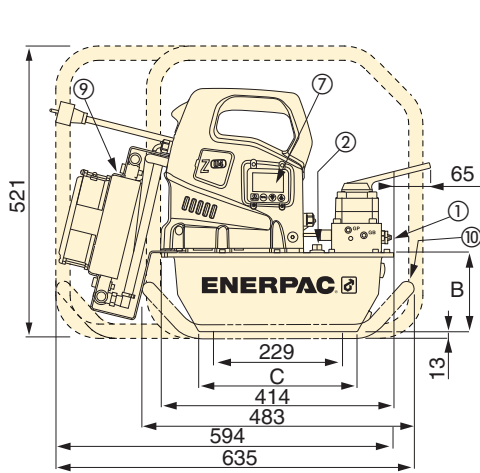
<sup>3)</sup> Consulte a Matriz de Bomba sob encomenda para outras opções de voltagem.

<sup>4)</sup> Reduza 1,36 kg nas bombas STD Elétricas.

| Desempenho da ZU4     |                             |        |         |         |  |                      |  |
|-----------------------|-----------------------------|--------|---------|---------|--|----------------------|--|
| Tamanho do Motor (CV) | Vazão de Saída (litros/min) |        |         |         | Especificações elétricas do Motor (Amps-Fase-Hz) | Nível de Ruído (dBA) | Faixa de Ajuste da Válvula de Alívio (bar) |
|                       | 7 bar                       | 50 bar | 350 bar | 700 bar |  |                      |  |
| 1,7                   | 11,5                        | 8,8    | 1,2     | 1,0     | 115-1-50/60<br>230-1-50/60                       | 85-90                | 140 - 700                                  |

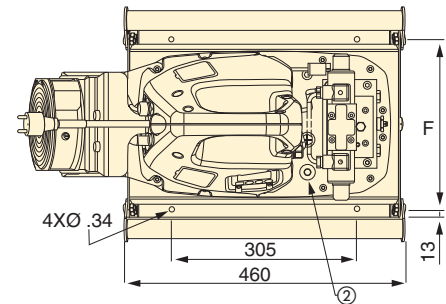
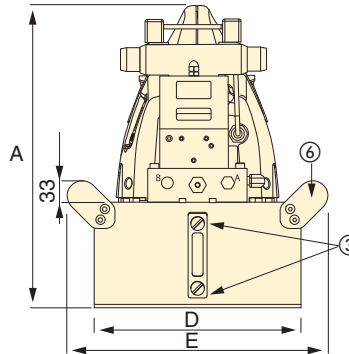
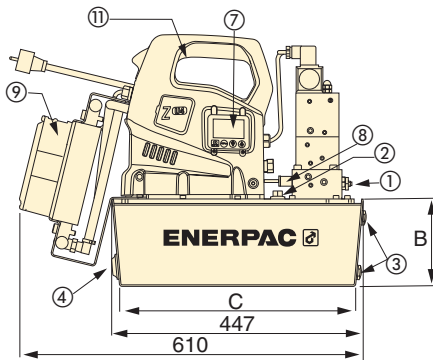


## Série ZU-4 com reservatórios de 4 e 8 litros



## Série ZU-4 com reservatórios de 10, 20 e 40 litros

(Vista esquerda mostrada sem alavanca lateral)



- ① Válvula de Alívio ajustável pelo usuário
- ② Entrada de Abastecimento de Óleo SAE #10
- ③ Visor para medição do nível de óleo
- ④ Dreno de óleo, 1/2" NPTF
- ⑤ M8, 12mm profundo
- ⑥ Alavanca em todos os reservatórios de 10, 20, e 40 litros

### Dispositivos e opções instalados de fábrica

- ⑦ LCD Elétrico iluminado
- ⑧ Transdutor de Pressão
- ⑨ Trocador de Calor
- ⑩ Base tubular
- ⑪ Proteção para alça instalada em todos os reservatórios de 2,5, 10 e 20 litros
- ⑫ Alça instalada em todos os reservatórios de 2,5, 10 e 20 litros



◀ Maior vazão na saída e mais vida útil para as escovas aumentam a produtividade em aplicações de pós-tensionamento.

| Dimensões da Bomba (mm)                        |     |     |     |     |     |     |
|--|-----|-----|-----|-----|-----|-----|
| Capacidade Utilizável do Reservatório (litros) | A   | B   | C   | D   | E   | F   |
| 4  | 424 | 142 | 279 | 152 | -   | -   |
| 8  | 424 | 142 | 279 | 206 | -   | -   |
| 10   | 439 | 157 | 413 | 305 | 384 | 279 |
| 20   | 465 | 180 | 413 | 422 | 500 | 396 |
| 40   | 551 | 269 | 399 | 505 | 576 | 480 |



## SUA BOMBA DA SÉRIE ZU4 MONTADA SOB ENCOMENDA

Caso a bomba da Série ZU4 que melhor se adapta à sua aplicação não possa ser encontrada na tabela da página 83, você pode, facilmente, montá-la sob encomenda.

▼ Esta é a forma como se determina o modelo de uma Bomba da Série ZU:

|                 |               |                |                 |                         |                     |          |                     |          |          |          |  |
|-----------------|---------------|----------------|-----------------|-------------------------|---------------------|----------|---------------------|----------|----------|----------|--|
| <b>Z</b>        | <b>U</b>      | <b>4</b>       | <b>4</b>        | <b>08</b>               | <b>L</b>            | <b>B</b> | <b>-</b>            | <b>H</b> | <b>K</b> | <b>T</b> |  |
| 1               | 2             | 3              | 4               | 5                       | 6                   | 7        | 8                   |          |          |          |  |
| Tipo do Produto | Tipo do Motor | Grupo de Vazão | Tipo de Válvula | Tamanho do Reservatório | Operação da Válvula | Voltagem | Opções e Acessórios |          |          |          |  |

### 1 Tipo do Produto

**Z** = Bomba da Série Z

### 2 Tipo do Motor

**U** = Motor elétrico Universal

### 3 Grupo de Vazão

**4** = 1,0 litro/min @ 700 bar

### 4 Tipo de Válvula (ver página 128 para mais detalhes)

- 1 Descarga (VE32D)
- 2 3 vias/2 posições manual ou elétrica (VM32 ou VE32)
- 3 3 vias/3 posições manual ou elétrica (VM33 ou VE33)
- 4 4 vias/3 posições manual ou elétrica (VM43 ou VE43)
- 6 3 vias/3 posições manual com trava com válvula de retenção pilotada (VM33-L)
- 7 3 vias/2 posições manual (VM22)
- 8 4 vias/3 posições manual com trava com válvula de retenção pilotada (VM43-L)
- 9 4 vias/3 posições manual com capacidade de bloqueio (VM43-LPS)
- 10 3 vias/3 posições manual, Venturi-Valve (VM33VAC)
- 11 3 vias/3 posições elétrica, Venturi-Valve (VE33VAC)

### 5 Tamanho do Reservatório (capacidade utilizável)

- 04** = 4 litros
- 08** = 8 litros
- 10** = 10 litros (inclui alças laterais)
- 20** = 20 litros (inclui alças laterais)
- 40** = 40 litros (inclui alças laterais)

### 6 Operação da Válvula

- D** = Descarga (válvula solenóide com controle remoto e LCD Elétrico)
- J** = Jog (válvula manual com controle remoto e Standard (Padrão) Elétrico (i.e. sem LCD) <sup>4)</sup>)
- K** = Jog (válvula manual com controle remoto e LCD Elétrico)
- L** = Válvula manual com LCD Elétrico (sem controle remoto)
- M** = Válvula manual com Standard (Padrão) Elétrico (i.e. sem LCD) [sem controle remoto <sup>4)</sup>]
- P** = Válvula manual c/controle elétrico clássico (i.e. sem LCD)
- R** = Válvula manual c/controle elétrico (i.e. sem LCD) [sem controle]
- S** = Válvula solenóide com controle remoto e LCD Elétrico

### 7 Voltagem

- B** = 115V, monofásico, 50/60Hz
- E** = 208 a 240V, monofásico, 50/60 Hz (com bujão europeu, de acordo com CE RF)
- I** = 208 a 240V, monofásico, 50/60 Hz (com bujão padrão NEMA 6-15)

### 8 Opções e Acessórios (ver página 94 para possibilidades)

- F** = Filtro
- G** = Manômetro de 0-1000 bar (64 mm) <sup>1)</sup>
- H** = Trocador de Calor <sup>2)</sup>
- L** = Sensores de nível/temperatura <sup>2) 3)</sup>
- N** = Sem alças no reservatório (inclui olhais)
- R** = Barras da Gaiola de Proteção
- K** = Base tubular (somente para reservatórios de 4 e 8 litros)
- T** = Transdutor de Pressão <sup>2)</sup>
- U** = Chave de controle do pedal

<sup>1)</sup> Manômetro de pressão não disponível em modelos de bomba com transdutor de pressão

<sup>2)</sup> Estas opções necessitam LCD elétrico

<sup>3)</sup> Não disponível em reservatórios de 4 e 8 litros

## Série ZU4



Capacidade do Reservatório:

**4-40 litros**

Vazão na Pressão Nominal:

**1,0 litro/min.**

Tamanho do Motor:

**1,7 CV**

Pressão Máxima de Trabalho:

**700 bar (10.000)**



### Tabela de Velocidade

Para determinar como uma bomba "Z" vai acionar o seu cilindro, consulte a Tabela de Velocidade de Bomba-Cilindro, nas "Páginas Amarelas".

Página: **283**



### Modelo: ZU4408LB-HKT

ZU4408LB-HKT é uma bomba com vazão de 1,0 litro /min @ 700 bar com válvula manual de 4 vias, 3 posições, reservatório de 8 litros e motor de 115V, monofásico, 50/60 Hz, tendo sido especificada com os opcionais: painel LCD elétrico, trocador de calor, transdutor de pressão e base tubular.



### Bombas para Torquímetro

Bombas com acionamento elétrico ou pneumático adaptadas para facilitar o controle nas operações com Torquímetro Enerpac.

Página: **212**



### Bombas com Retorno Assistido

Para melhorar a produtividade e o retorno da haste, Enerpac oferece configurações de válvula projetadas para acelerar a velocidade de retorno de seu cilindro. As bombas das Séries ZU4 e ZE com a tecnologia da válvula Enerpac Venturi para facilitar um retorno mais rápido dos cilindros de simples ação com retorno por gravidade. Acesse: [enerpac.com](http://enerpac.com) para mais detalhes.



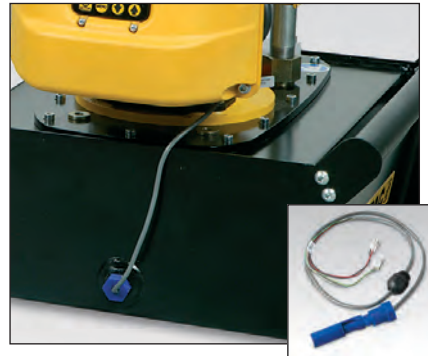
## Transdutor de Pressão\*

- Maior durabilidade que nos medidores de nível (contra impactos mecânicos e hidráulicos)
- Maior precisão que nos medidores de nível (0,5% da escala total da bomba)
- Calibração com sintonia fina para certificação
- Dispositivo "Set pressure" ("Configuração Preliminar") desliga o motor ao atingir a pressão determinada pelo usuário. (ou troca a posição da válvula para "neutro" nos modelos com válvulas VE33/VE43)
- Pressão no Display em psi, bar, ou MPa

\* Requer LCD Elétrico

| Conjunto de acessórios | Faixa de Ajuste de Pressão (bar) | Repetição no sensor de ligação | Banda Morta (bar) |
|------------------------|----------------------------------|--------------------------------|-------------------|
| ZPT-U4 *               | 3,5 - 700                        | ± 0,5%                         | 3,5               |

\* Acrescente o sufixo T para instalação de fábrica.



## Sensor de Nível/ Temperatura

- Garante retorno dos níveis de óleo e de temperatura da bomba
- Projeto de encaixe rápido facilita a montagem no reservatório da bomba
- Conectado diretamente na caixa de ligações elétricas da bomba
- Sensor de temperatura embutido desliga a bomba quando níveis não seguros de operação são atingidos
- Sensor do nível de óleo desliga a bomba antes que o óleo atinja níveis não seguros de operação

| Modelo | Temperatura de Operação (° C) | Pressão Máxima (bar) | Peso (kg) |
|--------|-------------------------------|----------------------|-----------|
| ZLS-U4 | 5-110                         | 10                   | 0,5       |

\* Acrescente o sufixo L para instalação de fábrica.



## Mangueras

Enerpac oferece uma linha completa de mangueiras hidráulicas de alta qualidade.

Para garantir a integridade de seu sistema, especifique somente as genuínas mangueiras hidráulicas Enerpac.

Página: 132



## Manômetros

Minimizam o risco de sobrecarga e asseguram um longo e duradouro trabalho do seu equipamento. Consulte a seção de Componentes do Sistema para a linha completa de manômetros.

Página: 131



## Chave de Controle do Pedal

- Para mãos livres, controle remoto em válvulas solenóides de descarga de 3 posições
- Com cabo de 3 metros

| Conjunto de acessórios | Pode ser usado nas bombas ZU4 com |
|------------------------|-----------------------------------|
| ZCF-2 *                | Válvulas Solenóides, Série VE     |

\* Acrescente o sufixo U para instalação de fábrica.



## Barras da Gaiola de Proteção

- Protegem a bomba
- Oferecem maior estabilidade para a bomba

| Conjunto de acessórios | Encaixa no reservatório        |
|------------------------|--------------------------------|
| ZRC-04 *               | 3,8 e 7,6 litros <sup>1)</sup> |
| ZRC-04H *              | 3,8 e 7,6 litros <sup>2)</sup> |
| ZRB-10 *               | 10 litros                      |
| ZRB-20 *               | 20 litros                      |
| ZRB-40 *               | 40 litros                      |

\* Acrescente o sufixo R para instalação de fábrica.  
<sup>1)</sup> Sem trocador de calor <sup>2)</sup> Co m trocador de calor

Exemplo de Encomenda:  
Modelo ZU4208BB-QR



## Base Tubular\*

- Oferece levantamento fácil com as mãos
- Oferece maior estabilidade para as bombas em superfícies instáveis ou irregulares
- Também disponível como um kit adicional (modelo SBZ-4)

\* somente para reservatórios de 4 e 8 litros

| Conjunto de acessórios | Para bombas Série ZU com reservatório | Peso (kg) |
|------------------------|---------------------------------------|-----------|
| SBZ-4 *                | 4-8 l sin intercambiador de calor     | 2,2       |
| SBZ-4L *               | 4-8 l com intercambiador de calor     | 2,5       |

\* Agregue sufixo K para instalación en la fábrica.

# Série ZU: Opções de instalação de fábrica & Acessórios



## Opções da Série ZU4

Jogos de Acessórios podem ser instalados pelo cliente.

Veja a tabela abaixo para todas as possíveis opções das bombas da Série ZU4:

- Elétrica Clássica,
  - Padrão (STD) Elétrica (sem LCD)
  - Elétrica Pró (com LCD).
- Para matriz de encomenda, veja a página 93.

| Opções da Série ZU4          | Instalados de Fábrica |                 |                | Jogos de Acessórios |                 |                |
|------------------------------|-----------------------|-----------------|----------------|---------------------|-----------------|----------------|
|                              | Elétrica "Classic"    | Elétrica Padrão | Elétrica "Pro" | Elétrica "Classic"  | Elétrica Padrão | Elétrica "Pro" |
| Filtro da Linha de Retorno   | F                     | F               | F              | ZPF                 | ZPF             | ZPF            |
| Base Tubular <sup>1)</sup>   | K                     | K               | K              | SBZ                 | SBZ             | SBZ            |
| Barras da Gaiola de Proteção | R                     | R               | R              | ZRC                 | ZRC             | ZRC            |
| Trocador de Calor            | H                     | H               | H              | ZHE                 | ZHE             | ZHE            |
| Manômetros de Pressão        | G                     | G               | G              | G                   | G               | G              |
| Transdutor de Pressão        | -                     | -               | T              | -                   | -               | ZPT-U4         |
| Sensor de nível/temperatura  | -                     | -               | L              | -                   | -               | ZLS-U4         |
| Chave de Controle do Pedal   | -                     | -               | U              | -                   | -               | ZCF-2          |

<sup>1)</sup> Base Tubular não combinada com Gaiola de Proteção.

## Série ZU4



Capacidade do Reservatório:

**4 - 40 litros**

Vazão na Pressão Nominal:

**1,0 litro/min.**

Tamanho do Motor:

**1,7 CV**

Pressão Máxima de Trabalho:

**700 bar (10.000 psi)**



### Filtro da Linha de Retorno

- Filtro com 25 micron nominais remove os contaminantes antes do retorno de óleo para o reservatório
- Válvula by-pass interna evita danos se o filtro estiver sujo
- Com indicador de manutenção

| Conjunto de acessórios | Pressão Máxima (bar) | Vazão Máxima de Óleo (l/min) | Ajuste do by-pass (bar) |
|------------------------|----------------------|------------------------------|-------------------------|
| ZPF *                  | 13,8                 | 45,4                         | 1,7                     |

\* Agregue sufixo F para instalação en la fábrica.



### Trocador de Calor

- Reduz o calor do óleo no by-pass para uma operação com menos temperatura
- Estabiliza a viscosidade do óleo, aumentando sua vida útil e reduzindo o desgaste da bomba e de outros componentes hidráulicos

| Conjunto de acessórios | Podem ser usadas com |
|------------------------|----------------------|
| ZHE-U115               | bombas 115V          |
| ZHE-U230               | bombas 230V          |

\* Agregue sufixo H para instalação en la fábrica.



### Trocador de Calor

- Aumenta a vida do sistema.
- Estabiliza a temperatura do óleo a, no máximo 55° C, na temperatura ambiente de 21° C.

Não exceda os valores nominais de vazão e pressão. Trocador de calor não é adequado para glicóis aquosos ou fluidos com base alta de água.

| Transfêrência Térmica * | Pressão Máxima (bar) | Vazão Máxima de Óleo (l/min) | Voltagem (VCC) |
|-------------------------|----------------------|------------------------------|----------------|
| 900                     | 20,7                 | 26,5                         | 12             |

\* Na temperatura ambiente de 21°C GPM.



▼ Mostrados da esquerda para direita: ZE3304MB-K, ZE4110DB-FHR



# Z

Reforçadas.  
Confiáveis.  
Inovadoras.

## CLASS






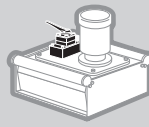
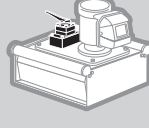
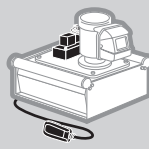
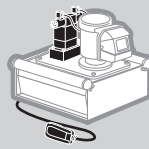
## O novo padrão para Aplicações Industriais



### Indicadores de nível de Óleo

Características de todas as bombas ZE, um indicador de nível de óleo - nos reservatórios de 4 e 8 litros e manômetro de nível de óleo nos reservatórios de 10, 20, e 40 litros.

### ▼ TABELA DE SELEÇÃO \*

| CONFIGURAÇÕES DA BOMBA BÁSICA<br>Selecione aqui o modelo de sua bomba ZE para a maioria das aplicações. Para necessidades especiais, veja a matriz de encomenda da Bomba ZE.   | Tipo de Bomba   | Usada com Cilindro  |  | Função da Válvula   |   |   | Válvula** Modelo | Capacidade de óleo utilizável (litros) |
|--|---|---|--|---|---|---|------------------|--|
|  |   |  |  |  |  |  |                  |  |
| <b>Válvula manual sem caixa elétrica ou LCD</b><br>• Escolha ideal para a maioria das aplicações<br>• Válvula manual de controle, para ambas as aplicações, de simples e dupla ação<br>• Controle manual do motor<br>• Sensor liga/desliga (On/off) no motor elétrico monofásico |  | ●   | —  | ●   | —   | ●   | VM32             | 8                                      |
|  |   | ●   | —  | ●   | ●   | ●   | VM33             | 8                                      |
|  |   | ●   | —  | ●   | ●   | ●   | VM33             | 20                                     |
|  |   | ●   | —  | ●   | ●   | ●   | VM33             | 40                                     |
|  |   | —   | ●  | ●   | ●   | ●   | VM43             | 8                                      |
|  |   | —   | ●  | ●   | ●   | ●   | VM43             | 20                                     |
|  |   | —   | ●  | ●   | ●   | ●   | VM43             | 40                                     |
|  |   | ●   | —  | ●   | —   | ●   | VM32             | 8                                      |
|  |   | ●   | —  | ●   | —   | ●   | VM32             | 10                                     |
| <b>Válvula manual com caixa elétrica e LCD</b><br>• Escolha ideal para a maioria das aplicações<br>• Válvula manual de controle, para ambas as aplicações, de simples e dupla ação<br>• Controle manual do motor   |  | ●   | —  | ●   | ●   | ●   | VM33             | 20                                     |
|  |   | ●   | —  | ●   | ●   | ●   | VM33             | 40                                     |
|  |   | —   | ●  | ●   | ●   | ●   | VM43             | 20                                     |
|  |   | —   | ●  | ●   | ●   | ●   | VM43             | 40                                     |
|  |   | ●   | —  | ●   | —   | ●   | VE32D            | 4                                      |
|  |   | ●   | —  | ●   | —   | ●   | VE32D            | 8                                      |
| <b>Válvula Solenóide de Descarga com caixa elétrica e LCD</b><br>• Ideal para punção, crimpagem e corte<br>• Para uso quando não há necessidade de sustentação de carga<br>• Controle remoto de baixa voltagem com 3 metros de cabo comanda a válvula e o motor                  |  | ●   | —  | ●   | —   | ●   | VE32D            | 10                                     |
|  |   | ●   | —  | ●   | —   | ●   | VE32D            | 20                                     |
|  |   | ●   | —  | ●   | —   | ●   | VE32D            | 40                                     |
|  |   | ●   | —  | ●   | ●   | ●   | VE33             | 8                                      |
|  |   | ●   | —  | ●   | ●   | ●   | VE33             | 10                                     |
|  |   | ●   | —  | ●   | ●   | ●   | VE33             | 20                                     |
|  |   | —   | ●  | ●   | ●   | ●   | VE43             | 8                                      |
|  |   | —   | ●  | ●   | ●   | ●   | VE43             | 10                                     |
|  |   | —   | ●  | ●   | ●   | ●   | VE43             | 20                                     |
| <b>Válvula Solenóide de 3 posições com caixa elétrica e LCD</b><br>• Ideal para aplicações de levantamento e produção<br>• Todas as válvulas são de 3 posições para Avanço-Sustentação-Retorno<br>• Controle remoto com botão com 3 metros de cabo controla a válvula e o motor  |  | —   | ●  | ●   | ●   | ●   | VE43             | 40                                     |

\* Os modelos desta tabela são de 115 VCA, monofásicos a 50/60 Hz para ZE3-4 ou 220 VCA, trifásicos a 50/60 Hz para ZE5-6. Para outras opções, por favor, verifique a Matriz de Encomenda das Bombas ZE. \*\*Veja a Seção de Válvulas para informações técnicas.

# Bomba Elétrica das Séries ZE

- Projeto com características de grande eficiência das bombas **Z-Class**; maior vazão do óleo no by-pass de alta pressão, temperatura de trabalho mais baixa, exigindo 18% menos de corrente elétrica, quando comparadas com outras bombas
- Motor elétrico embutido, resfriado por ventilador industrial integrado oferece maior vida útil e suporta rudes ambientes industriais
- Controle de baixa voltagem em certos modelos oferece segurança adicional para o operador
- Múltiplas configurações de válvulas e reservatórios oferecem modelos específicos para solucionar as mais difíceis aplicações de fixação
- De grande resistência, a carcaça moldada protege contra resíduos e contaminação os componentes eletrônicos, a fonte de energia elétrica e o visor de leitura do LCD
- Leituras do LCD fornecem uma quantidade de diagnósticos e possibilidades de leituras, nunca antes oferecidas por uma bomba elétrica portátil, (incluído com válvulas elétricas, opcional em outros modelos)
- Avaliação IP55 para proteção excepcional contra poeira e água

Série  
**ZE**



Capacidade do Reservatório:

**4-40 litros**

Vazão na Pressão Nominal:

**0,65-3,27 l/min**

Tamanho do Motor:

**1.0-7.5 CV**

Pressão Máximo de Trabalho:

**700 bar (10.000 psi)**



### Válvula de Alívio Ajustável pelo Usuário

As Séries VM e VE possuem uma válvula de alívio ajustável pelo usuário, permitindo

que o operador regule, com facilidade, a melhor pressão de trabalho.



### Válvulas tipo Trava

Para aplicações que necessitam sustentação positiva de carga, válvulas da Série VM (exceto VM32) estão disponíveis com uma válvula de retenção (pilotada) Isto oferece a trava hidráulica da carga até que a válvula seja mudada para a posição retorno. Ao solicitar este dispositivo para sua bomba da Série ZE, veja o tipo de válvula na Matriz para encomenda.

Página: **99**



### Um Estágio ou Dois Estágios

Escolha bombas de um estágio para aplicações que necessitam de vazão constante, independente da pressão, tais como teste ou fixação.

Bombas de dois estágios possuem maior saída de vazão em baixa pressão para permitir movimentos mais rápidos em direção à carga, para menos tempo dos ciclos e maior produtividade.

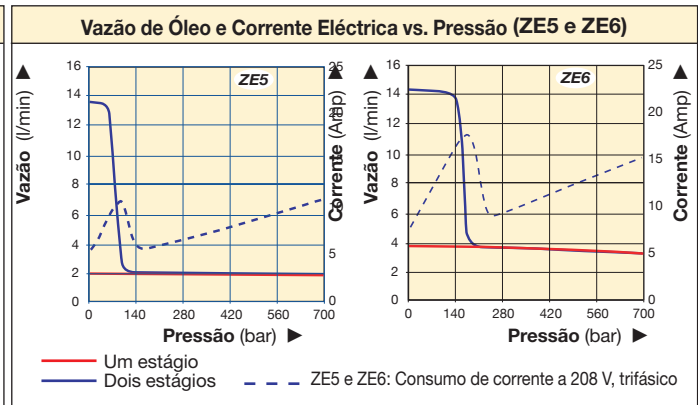
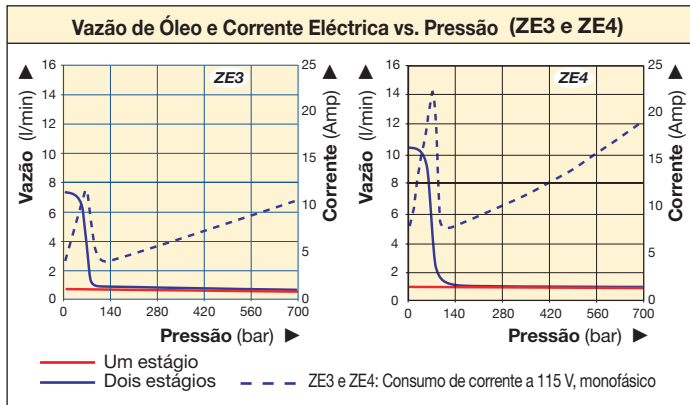
Para especificar uma bomba de um estágio, coloque a letra "S" no final da referência do modelo.

Por exemplo: **ZE5320LG-S**

| Série ZE3 (1.0 CV)<br>Vazão de Saída a 700 bar: 0,65 l/min |           | Série ZE4 (1.5 CV)<br>Vazão de Saída a 700 bar: 0,98 l/min |           | Série ZE5 (3.0 CV)<br>Vazão de Saída a 700 bar: 1,96 l/min |           | Série ZE6 (7.5 CV)<br>Vazão de Saída a 700 bar: 3,27 l/min |           |
|--|-----------|--|-----------|--|-----------|--|-----------|
| Modelo   | Peso (kg) | Modelo   | Peso (kg) | Modelo   | Peso (kg) | Modelo   | Peso (kg) |
| ZE3208MB   | 41,3      | ZE4208MB   | 45,4      | -  | -         | -  | -         |
| ZE3308MB   | 42        | ZE4308MB   | 45,8      | -  | -         | -  | -         |
| ZE3320MB   | 60        | ZE4320MB   | 64        | ZE5320MG   | 68,9      | ZE6320MG   | 86,6      |
| ZE3340MB   | 83        | ZE4340MB   | 87,1      | ZE5340MG   | 92,1      | ZE6340MG   | 109,8     |
| ZE3408MB   | 42        | ZE4408MB   | 45,8      | -  | -         | -  | -         |
| ZE3420MB   | 60        | ZE4420MB   | 64        | ZE5420MG   | 68,9      | ZE6420MG   | 86,6      |
| ZE3440MB   | 83        | ZE4440MB   | 87,1      | ZE5440MG   | 92,1      | ZE6440MG   | 109,8     |
| ZE3208LB   | 43,5      | ZE4208LB   | 47,6      | -  | -         | -  | -         |
| ZE3210LB   | 49        | ZE4210LB   | 51        | ZE5210LG   | 60        | ZE6210LG   | 77,6      |
| ZE3320LB   | 62,6      | ZE4320LB   | 66,2      | ZE5320LG   | 72,6      | ZE6320LG   | 90,3      |
| ZE3340LB   | 85,3      | ZE4340LB   | 89,4      | ZE5340LG   | 95,3      | ZE6340LG   | 112,9     |
| ZE3420LB   | 62,5      | ZE4420LB   | 65,8      | ZE5420LG   | 72,6      | ZE6420LG   | 90,3      |
| ZE3440LB   | 85,7      | ZE4440LB   | 89,4      | ZE5440LG   | 95,3      | ZE6440LG   | 113,4     |
| ZE3104DB   | 43        | ZE4104DB   | 46,7      | -  | -         | -  | -         |
| ZE3108DB   | 47,6      | ZE4108DB   | 49,4      | -  | -         | -  | -         |
| ZE3110DB   | 52        | ZE4110DB   | 55,3      | ZE5110DG   | 61,7      | ZE6110DG   | 79,4      |
| ZE3120DB   | 64        | ZE4120DB   | 67,6      | ZE5120DG   | 74        | ZE6120DG   | 91,6      |
| ZE3140DB   | 86        | -  | -         | -  | -         | -  | -         |
| ZE3308SB   | 51        | ZE4308SB   | 54,9      | -  | -         | -  | -         |
| ZE3310SB   | 56,6      | ZE4310SB   | 60,8      | ZE5310SG   | 66,7      | ZE6310SG   | 84,8      |
| ZE3320SB   | 69,4      | ZE4320SB   | 73        | ZE5320SG   | 78,9      | ZE6320SG   | 96,6      |
| ZE3408SB   | 51        | ZE4408SB   | 54,9      | -  | -         | -  | -         |
| ZE3410SB   | 56,6      | ZE4410SB   | 60,8      | ZE5410SG   | 66,7      | ZE6410SG   | 84,8      |
| ZE3420SB   | 69        | ZE4420SB   | 73        | ZE5420SG   | 78,9      | ZE6420SG   | 96,6      |
| ZE3440SB   | 92,1      | ZE4440SB   | 96,2      | ZE5440SG   | 102       | ZE6440SG   | 119,7     |

\* Todos os modelos nesta tabela são 115 VCA, monofásicos, 50/60 Hz. Para outras opções, veja a matriz de encomenda de seleção.





## ▼ TABELA DE DESEMPENHO

| Série Da Bomba de ZE | Operação      | Vazão de Saída (l/min) |        |         |         | Tamanhos disponíveis de Reservatórios (óleo utilizável) (litros) | Tamanho do Motor |      | Faixa de Ajuste da Válvula de Alívio (bar) | Nível de Ruído (dBA) |
|----------------------|---------------|------------------------|--------|---------|---------|--|------------------|------|--|----------------------|
|                      |               | 7 bar                  | 50 bar | 350 bar | 700 bar |  | CV               | RPM  |  |                      |
| ZE3                  | Um estágio    | 0,7                    | 0,7    | 0,68    | 0,65    | 4, 8, 10, 20, 40   | 1.0              | 1750 | 70 - 700                                   | 75                   |
|                      | Dois estágios | 7,4                    | 6,3    | 0,68    | 0,65    |  |                  |      |  |                      |
| ZE4                  | Um estágio    | 1,0                    | 1,0    | 1,0     | 0,98    | 4, 8, 10, 20, 40   | 1.5              | 1750 | 70 - 700                                   | 75                   |
|                      | Dois estágios | 10,7                   | 9,8    | 1,0     | 0,98    |  |                  |      |  |                      |
| ZE5                  | Um estágio    | 2,1                    | 2,1    | 2,0     | 1,96    | 10, 20, 40   | 3.0              | 1750 | 70 - 700                                   | 75                   |
|                      | Dois estágios | 13,9                   | 13,5   | 2,0     | 1,96    |  |                  |      |  |                      |
| ZE6                  | Um estágio    | 3,6                    | 3,5    | 3,4     | 3,27    | 10, 20, 40   | 7.5              | 3450 | 70 - 700                                   | 80                   |
|                      | Dois estágios | 14,8                   | 14,6   | 3,4     | 3,27    |  |                  |      |  |                      |

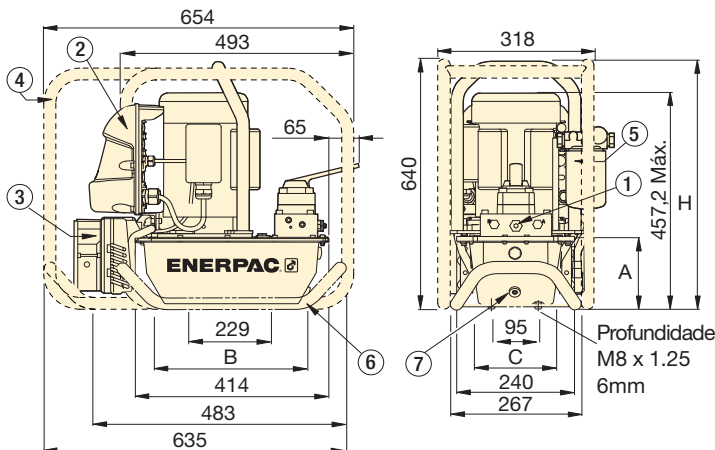
Vazão de saída mencionada é de 60 Hz. Vazão será de aproximadamente 5/6 destes valores a 50 Hz.



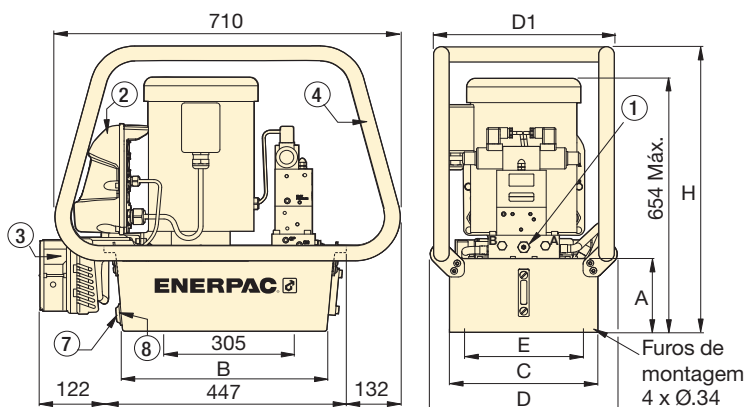
### Bombas de Um Estágio ou Dois Estágios

Escolha bombas de um estágio para aplicações que necessitam de vazão constante, independentemente da pressão, tais como teste ou fixação. Bombas de dois estágios possuem maior saída de vazão em baixa pressão para permitir movimentos mais rápidos em direção à carga, para menos tempo dos ciclos e maior produtividade.

### Bombas Série ZE com reservatórios de 4 e 8 litros



### Bombas Série ZE com reservatórios de 10, 20 e 40 litros



- ① Válvula de Alívio Ajustável pelo Usuário em todas as válvulas manuais e solenóides  
3/8" NPTF nas Saídas A e B  
1/4" NPTF nas saídas auxiliares
- ② Caixa Eléctrica (opcional com válvula manual)
- ③ Trocador de Calor (opcional)
- ④ Gaiola de Proteção (opcional)
- ⑤ Filtro da Linha de Retorno (opcional)
- ⑥ Base Tubular (opcional)
- ⑦ Dreno para Óleo
- ⑧ Sensor de Nível de Óleo/Temperatura (opcional)

| Tamanho do Reservatório (óleo utilizável) (litros) | Dimensões da Bomba Série ZE (mm) |     |     |     |     |     |     |
|--|----------------------------------|-----|-----|-----|-----|-----|-----|
|  | A                                | B   | C   | D   | D1  | E   | H   |
| 4  | 143                              | 279 | 152 | -   | -   | -   | 513 |
| 8  | 143                              | 279 | 206 | -   | -   | -   | 513 |
| 10   | 157                              | 419 | 305 | 384 | 371 | 279 | 600 |
| 20   | 180                              | 419 | 422 | 500 | 488 | 396 | 625 |
| 40   | 270                              | 399 | 505 | 577 | 572 | 480 | 715 |

# Matriz da Bomba Elétrica ZE para Encomenda

## SUA BOMBA DA SÉRIE ZE FEITA SOB ENCOMENDA

Se a bomba da Série ZE que melhor se adapta à sua aplicação não pode ser encontrada na tabela entre as páginas 97, aqui você pode, facilmente, customizar a sua bomba da Série ZE.

▼ Esta é a forma como se determina o modelo de uma bomba da Série ZE:

|                 |               |                |                  |                               |                     |          |          |                     |          |          |          |
|-----------------|---------------|----------------|------------------|-------------------------------|---------------------|----------|----------|---------------------|----------|----------|----------|
| <b>Z</b>        | <b>E</b>      | <b>4</b>       | <b>4</b>         | <b>20</b>                     | <b>L</b>            | <b>B</b> | <b>-</b> | <b>F</b>            | <b>H</b> | <b>L</b> | <b>T</b> |
| 1               | 2             | 3              | 4                | 5                             | 6                   | 7        |          | 8                   |          |          |          |
| Tipo de Produto | Tipo do Motor | Grupo de Vazão | Tipos de Válvula | Capacidade de Óleo Utilizável | Operação da Válvula | Voltagem |          | Opções e Acessórios |          |          |          |

### 1 Tipo de Produto

**Z** = Bomba Class

### 2 Motor primário

**E** = Indução do Motor Elétrico

### 3 Grupo de Vazão

- 3** = 0,65 l/min @ 700 bar
- 4** = 0,98 l/min @ 700 bar
- 5** = 1,96 l/min @ 700 bar <sup>1)</sup>
- 6** = 3,27 l/min @ 700 bar <sup>1)</sup>

### 4 Tipos de Válvula

- 0** = Sem válvula com tampa
- 1** = Descarga (VE32D)
- 2** = 3 vias/2 posições manual (VM32)
- 3** = 3 vias/3 posições manual ou elétrica (VM33 ou VE33)
- 4** = 4 vias/3 posições manual ou elétrica (VM43 ou VE43)
- 6\*** = 3 vias/3 posições manual de bloqueio com retenção pilotada (VM33L\*)
- 7** = 3 vias/2 pos. manual (VM22)
- 8** = 4 vias/3 posições manual de bloqueio com retenção pilotada (VM43L)
- 9** = 4 vias/3 posições manual com capacidade de bloqueio (VM43-LPS)
- 10** = 3 vias/3 posições manual, Venturi-Valve (VM33VAC)
- 11** = 3 vias/3 posições elétrica, Venturi-Valve (VE33VAC)

### 8 Opções e Acessórios

(ver página 100 para possibilidades)

- F** = Filtro
- G** = Manômetro 0-1000 bar (64 mm) <sup>7)</sup>
- H** = Trocador de calor <sup>4)</sup>
- K** = Base Tubular (somente para reservatórios de 4 e 8 litros)

### 5 Capacidade de Óleo Utilizável

- 04** = 4 litros <sup>2)</sup>
- 08** = 8 litros <sup>2)</sup>
- 10** = 10 litros
- 20** = 20 litros
- 40** = 40 litros

### 6 Operação da Válvula

- D** = Válvula de descarga (com controle e LCD)
- L** = Válvula manual (sem controle, com LCD)
- M** = Válvula manual <sup>6)</sup> (sem controle ou LCD)
- N** = Sem válvula <sup>6)</sup> (sem caixa elétrica)
- S** = Válvula solenóide (com controle e LCD)
- W** = Sem válvula (sem controle, com LCD)

### 7 Voltagem

Monofásico

- B** = 115V, 1 fase, 50-60Hz <sup>3)</sup>
- E** = 208-240V, monofásico, 50-60 Hz, plugue europeu
- I** = 208-240V, monofásico, 50-60 Hz, plugue americano <sup>5)</sup>

Trifásico

- M** = 190-200V, trifásico, 50-60Hz
- G** = 208-240V, 3 trifásico, 50-60Hz
- W** = 380-415V, 3 trifásico, 50-60Hz
- K** = 440V, 3 fases, 50-60Hz
- J** = 460-480V, 3 trifásico, 50-60Hz
- R** = 575V, 3 trifásico, 60Hz

**L** = Sensor de nível/temperatura <sup>4) 5)</sup>

**N** = Reservatório sem alças (inclui olhais para levantamento)

**P** = Sensor de pressão

**R** = Barras da gaiola de proteção

**S** = Um estágio

**T** = Transdutor de pressão <sup>4) 7)</sup>

**U** = Sensor do pedal <sup>4)</sup>

1) Bombas das Série ZE5 e ZE6 disponíveis somente com motores trifásicos.

2) Reservatórios de 4 e 8 litros somente disponíveis nas bombas das Séries ZE3 e ZE4.

3) Bombas de 115 V são fornecidas com plugues de 15 amp para uso intermitente, aprovados por CSA e CSA. Circuitos de 20 A recomendados para uso freqüente com pressão total.

4) Estas opções necessitam do pacote elétrico LCD. Opção de sensor de pressão disponível somente em válvulas manuais sem válvula de bloqueio. O pacote elétrico LCD pode aceitar tanto o sensor de pressão como o transdutor de pressão, mas não ambos.

5) Não disponível com reservatórios de 4 e 8 litros.

6) Modelos elétricos padrão com motores trifásicos são despachados sem cordão, partida de motor ou proteção contra sobrecarga.

7) Manômetros de pressão não estão disponíveis nos modelos de bombas com transdutor de pressão. Transdutor de pressão fornece leitura digital da pressão no visor do LCD.

\* Não disponível nas bombas da Série ZE5/ZE6.

Série  
**ZE**



Capacidade do Reservatório:

**4-40 litros**

Vazão na Pressão Nominal:

**0,65-3,27 l/min.**

Tamanho do Motor:

**1-7.5 CV**

Pressão Máximo de Trabalho:

**700 bar (10.000 psi)**



### Exemplo de Encomenda 1

#### Modelo: ZE4420MB

ZE4420MB é uma bomba de 1 litro/min, 700 bar, com válvula manual de 4 vias e 3 posições, reservatório de 20 litros, acionada por motor monofásico de 115 VCA, 50/60 Hz e inclui pacote elétrico padrão.

### Exemplo de Encomenda 2

#### Modelo: ZE6440SG-HNU

ZE6440SG-HNU é uma bomba de 3,27 l/min, 700 bar, com uma válvula elétrica de 4 vias, 3 posições, reservatório de 40 litros, acionada por motor trifásico de 230 V CA, 50/60 Hz. Inclui pacote elétrico LCD e sensor de pedal com cordão de 3 metros, sem alças no reservatório e trocador de calor opcional.



### Bombas com Retorno Assistido

Para melhorar a produtividade e o retorno da haste, Enerpac oferece configurações de válvula projetadas para acelerar a velocidade de retorno de seu cilindro. As bombas das Séries ZU4 e ZE com a tecnologia da válvula Enerpac Venturi para facilitar um retorno mais rápido dos cilindros de simples ação com retorno por gravidade. Acesse: [enerpac.com](http://enerpac.com) para mais detalhes.



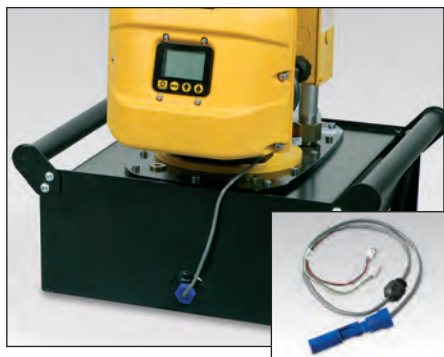
## Caixa Elétrica <sup>1)</sup>

- LCD iluminado
- Informação sobre uso da bomba, contagem de horas e ciclos
- Avisos sobre baixa voltagem e registro em gravação
- Auto teste e capacidade de diagnóstico
- Leitura dos Impulsos de Pressão <sup>2)</sup>
- Ajuste de pressão no modo automático <sup>2)</sup>
- Informação pode ser mostrada em seis idiomas <sup>3)</sup>

<sup>1)</sup> Incluído em bombas com válvula solenóide. Pode ser instalado de fábrica, nas bombas com válvula manual.

<sup>2)</sup> Quando usado com transdutor de pressão opcional

<sup>3)</sup> Inglês, Francês, Alemão, Italiano, Espanhol e Português



## Sensor de Nível/Temperatura <sup>4)</sup>

- Desliga antes que o nível de óleo atinja níveis inadequados, evitando danos causados por cavitação
- Desliga a bomba quando a temperatura do óleo atinge níveis inadequados
- Ideal se a bomba é usada em área distante, sem acesso visual ao nível de óleo

<sup>4)</sup> 24 V, requer Caixa Elétrica. Disponível para reservatórios de 10, 20 e 40 litros

| Conjunto de acessórios | Sinal Fixo de Temperatura (°C) | Temperatura de Operação (°C) | Pressão Máxima (bar) |
|------------------------|--------------------------------|------------------------------|----------------------|
| ZLS-U4 *               | 80                             | 5 - 110                      | 10                   |

\* Acrescente o sufixo L para instalação de fábrica, veja a Matriz de Encomenda.



## Filtro da Linha de Retorno

- Filtro com 25 micron nominais remove os contaminantes antes do retorno do óleo para o reservatório.
- Válvula by-pass interna evita danos se o filtro estiver sujo
- Com indicador de manutenção
- Elemento de Substituição do Filtro PF25

| Conjunto de acessórios | Pressão Máxima (bar) | Vazão Máxima de Óleo (GPM) | Ajuste do by-pass (bar) |
|------------------------|----------------------|----------------------------|-------------------------|
| ZPF *                  | 13,8                 | 45,4                       | 1,7                     |

\* Acrescente o sufixo F para instalação de fábrica, veja a Matriz de Encomenda.



## Barras da Gaiola de Proteção

- Para facilidade de transporte e içamento
- Protege a bomba e a caixa elétrica
- Disponível para todos os tamanhos de reservatório

| Conjunto de acessórios | Encaixa no reservatório    |
|------------------------|----------------------------|
| ZRC-04 *               | 1 e 2 litros <sup>1)</sup> |
| ZRC-04H *              | 1 e 2 litros <sup>2)</sup> |
| ZRB-10 *               | 10 litros                  |
| ZRB-20 *               | 20 litros                  |
| ZRB-40 *               | 40 litros                  |

\* Acrescente o sufixo R para instalação de fábrica, veja a Matriz de Encomenda. <sup>1)</sup> Sem trocador de calor <sup>2)</sup> Com trocador de calor



## Base Tubular

- De fácil levantamento, com duas mãos
- Proporciona maior estabilidade para a bomba em superfícies instáveis ou irregulares

| Conjunto de acessórios | Para bombas Série ZE com reservatório | Peso (kg) |
|------------------------|---------------------------------------|-----------|
| SBZ-4 *                | 4-8 l. sin intercambiador de calor    | 2,2       |
| SBZ-4L *               | 4-8 l. com intercambiador de calor    | 2,5       |

\* Acrescente o sufixo K para instalação de fábrica, veja a Matriz de Encomenda.



## Chave de Controle do Pedal <sup>5)</sup>

- Para mãos livres, controle remoto em válvulas solenóides de descarga de 3 posições
- Com cabo de 3 metros

<sup>5)</sup> 15 V, requer Caixa Elétrica

| Conjunto de acessórios | Pode ser usado nas bombas ZE com |
|------------------------|----------------------------------|
| ZCF-2 *                | Válvulas Solenóides, Série VE    |

\* Acrescente o sufixo U para instalação de fábrica, veja a Matriz de Encomenda.



# Série ZE, Opções de Instalação de Fábrica & Acessórios



## Transdutor de Pressão <sup>1)</sup>

- LCD mostra pressão em bar, MPa ou psi
- Mais exato que o manômetro analógico
- Calibração pode ter ajuste fino para certificação
- Fácil visualização do Display para as mudanças de faixa
- Característica de "Ajuste de Pressão" desliga o motor na pressão definida pelo usuário

<sup>1)</sup> 24 V, requer Caixa Elétrica

| Conjunto de acessórios | Faixa de Ajuste de Pressão (bar) | Repetição no sensor de ligação | Banda Morta (bar) |
|------------------------|----------------------------------|--------------------------------|-------------------|
| ZPT-U4 *               | 3,5 - 700                        | ± 0,5%                         | 3,5               |

\* Acrescente o sufixo T para instalação de fábrica, veja a Matriz de Encomenda.



## Interruptor <sup>4)</sup>

- Para tipos de bombas com operação de válvula "W" (Sem válvula, com Caixa Elétrica, sem interruptor)

<sup>4)</sup> Ao encomendar a válvula solenóide Enerpac, Série VE, o interruptor deve ser pedido separadamente. Conexão do interruptor deve ser ligada na caixa elétrica.

| Controle Modelo | Para ser usado com válvulas solenóides |
|-----------------|--|
| ZCP-1           | VE32D                                  |
| ZCP-3           | VE32, VE33, VE43                       |



## Sensor de Pressão <sup>2) 3)</sup>

- Controla a bomba, monitora o sistema
- Pressão ajustável 35-700 bar
- Inclui manômetro de pressão G2536L, com glicerina, para 1.050 bar
- Precisão ± 1,5% da escala total

<sup>2)</sup> 24 V, requer Caixa Elétrica. Não disponível em combinação com transdutor de pressão.

<sup>3)</sup> Não disponível em eletrônicos com LCD.

| Conjunto de acessórios | Repetição no sensor de ligação | Banda Morta (bar) | Saídas de Óleo (NPT) |
|------------------------|--------------------------------|-------------------|----------------------|
| ZPS-E3 *               | ± 2%                           | 8 - 38            | 3/8"                 |

\* Acrescente o sufixo P para instalação de fábrica, veja a Matriz de Encomenda.



## Trocador de Calor <sup>5)</sup>

- Remove o calor do óleo do by-pass para oferecer operação com temperatura mais baixa
- Estabiliza a viscosidade do óleo, aumentando sua vida útil e reduzindo o desgaste da bomba e dos componentes hidráulicos

<sup>5)</sup> 24 V, requer Caixa Elétrica

| Conjunto de acessórios | Encaixa no reservatório | Peso (kg) |
|------------------------|-------------------------|-----------|
| ZHE-E04 *              | 4 e 8 litros            | 4,1       |
| ZHE-E10 *              | 10, 20, e 40 litros     | 4,1       |

\* Acrescente o sufixo H para instalação de fábrica, veja a Matriz de Encomenda.



## Opções

Jogos de acessórios podem ser instalados pelo cliente. Veja a tabela abaixo para opções Elétricas Padrão (sem a caixa elétrica) ou LCD Elétrico (com caixa elétrica) Veja a página 99 para solicitar.

| Série ZE, Opções                          | Instalados de Fábrica |              | Conjunto de Acessórios |              |
|---|-----------------------|--------------|------------------------|--------------|
|   | Elétrica Padrão       | Elétrica LCD | Elétrica Padrão        | Elétrica LCD |
| Filtro da Linha de Retorno                | F                     | F            | ZPF                    | ZPF          |
| Base Tubular <sup>1)</sup>                | K                     | K            | SBZ                    | SBZ          |
| Barras da Gaiola de Proteção              | R                     | R            | ZRB                    | ZRB          |
| Um Estágio                                | S                     | S            | -                      | -            |
| Trocador de Calor                         | -                     | H            | -                      | ZHE          |
| Manômetros de pressão <sup>2)</sup>       | G                     | G            | -                      | -            |
| Sensor de Pressão <sup>3)</sup>           | -                     | P            | ZPS-E3                 | -            |
| Transdutor de Pressão <sup>4)</sup>       | -                     | T            | -                      | ZPT-U4       |
| Sensor de nível/temperatura <sup>5)</sup> | -                     | L            | -                      | ZLS-U4       |
| Chave de Controle do Pedal <sup>6)</sup>  | -                     | U            | -                      | ZCF-2        |

<sup>1)</sup> Disponível com reservatórios de 4 e 8 litros.

<sup>2)</sup> Não disponível em bombas com transdutor de pressão.

<sup>3)</sup> Inclui manômetro de 980 bar (14.500 psi). Disponível apenas em válvulas manuais sem dispositivo de trava.

<sup>4)</sup> Caixa elétrica pode aceitar tanto interruptor de pressão ou transdutor de pressão, mas não ambos.

<sup>5)</sup> Disponível com reservatórios de 10, 20 e 40 litros.

<sup>6)</sup> Para controle de válvulas solenóides de descarga e 3 posições.



## Transdutor de Pressão ZPT-U4

Mais durável contra impactos mecânicos ou hidráulicos se comparado com manômetros analógicos.

- Leitura digital de pressão oferece precisão de 5% da escala total.
- Leitura fácil das variáveis para as mudanças automáticas nominais dos incrementos entre 44, 203, 508 e 2103 psi conforme o aumento da pressão nominal.
- Característica de "Ajuste de pressão" desliga o motor na pressão definida pelo usuário (ou muda a válvula para o neutro nas válvulas VE33 e VE43).



## Trocadores de Calor, Série ZHE

Trocador de Calor estabiliza a temperatura do óleo a, no máximo 55° C, na temperatura ambiente de 21° C. Transferência térmica a 1,9 l/min. e temperatura ambiente de 21° C: 900 Btu/hora.

Não exceda a vazão máxima de óleo de 26,5 l/min. e pressão máxima de 20,7 bar (300 psi). Não indicado para glicóis aquosos ou fluidos com base alta de água.