

▼ Mostrada: XA 11G



## Control e Ergonomia

- Mais vazão de óleo para maior produtividade
- Vazão de óleo variável & medição correta para controle preciso
- Projeto ergonômico para menos fadiga do operador
- Sistema hidráulico confinado evita contaminação e permite a utilização da bomba em qualquer posição
- Função de trava do pedal para a posição de retorno
- Válvula com ajuste externo de pressão
- Certificação ATEX. \*Inclui parafuso de aterramento para proteção contra explosão

\* Veja a explicação para Certificação ATEX nas “Páginas Amarelas”.



▼ Facilmente acionada com o pé. Não há necessidade de levantar completamente o pé – o resto do peso do corpo permanece no calcanhar, resultando em mãos livres e posição estável para o trabalho.



### Manômetro de Pressão Opcional

Manômetro integrado com escala de calibração em psi, bar e MPa para leitura efetiva da pressão.



### Válvula Opcional de 4 vias e 3 posições

Para acionar ferramentas e cilindros de dupla ação.



### Reservatório opcional de 2 Litros

Capacidade dobrada de óleo para o acionamento de ferramentas e cilindros maiores.



### Conjunto de Alavancas “Joy-stick”

Conjunto de alavancas instalado pelo cliente para operação manual de ambos os pedais.

Peça pelo modelo <sup>1)</sup>

**XLK1**



### Engate Giratório Hidráulico

Engate giratório instalado pelo cliente para otimização de orientação da mangueira hidráulica.

Peça pelo modelo <sup>1)</sup>

**XSC1**

<sup>1)</sup> Acessórios devem ser pedidos separadamente.

# Bombas Hidráulicas com Acionamento Pneumático



## APLICAÇÕES NA PRODUÇÃO

Bomba XA11 é usada com um cilindro vazado de 13 tons. para comprimir e posicionar molas da válvula de um motor a diesel.

O operador se beneficia com as capacidades de medição fina para a aplicação correta de curso e de força.

## Série XA



Capacidade do Reservatório:

**1,0 - 2,0 litros**

Vazão na Pressão Nominal:

**0,25 litro/min**

Consumo de Ar:

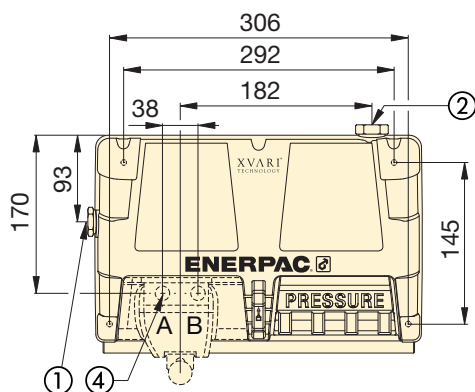
**450 litro/min**

Pressão Máxima de Trabalho:

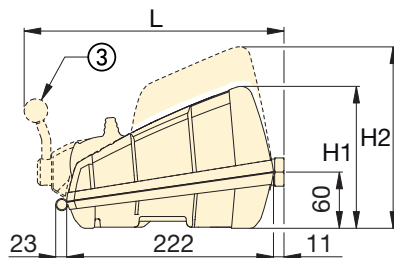
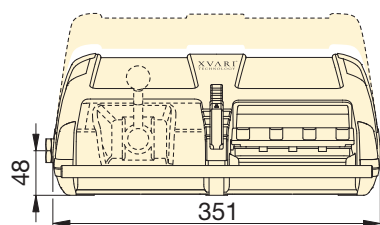
**700 bar (10.000 psi)**

## ▼ TABELA DE DESEMPENHO DA SÉRIE XA

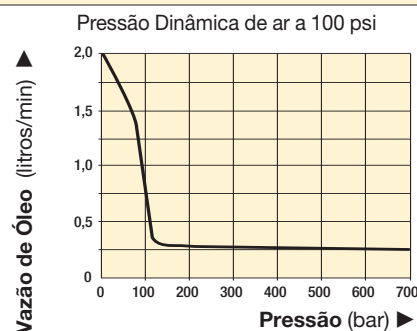
Pressão Máxima (bar)	Vazão de Saída (litros/min)		Série da Bomba	Função da Válvula	Pressão Dinâmica de Ar (bar)
	Sem Carga	Com Carga			
700	2,0	0,25	XA1	Avanço/Sustentação/Retorno	2,1 - 8,6



- ① Saída de Óleo de 3/8"-18 NPTF
- ② Entrada de Ar de 1/4"-18NPTF
- ③ Válvula de controle 4/3 Opcional
- ④ Saída de Óleo de 3/8"-18 NPTF



## Vazão de Óleo vs. Pressão



## Regulador-Filtro-Lubrificador

Recomendado para utilização em todas as bombas da Série XA. Proporciona ar limpo e lubrificado e permite o ajuste de pressão.

Peça pelo modelo <sup>1)</sup>

**RFL102**

## ▼ TABELA DE SELEÇÃO

Para uso com ferramenta ou cilindro	Capacidade de Óleo Utilizável (litros)	Modelo <sup>1)</sup>	Manômetro de Pressão	Válvula de 3 vias e 3 posições	Válvula de 4 vias e 3 posições	Dimensões (mm)			Peso (kg)
						H1	H2	L	
Simples Ação	1,0	XA11 <sup>2)</sup>	-	•	-	152	-	-	8,6
	2,0	XA12 <sup>2)</sup>	-	•	-	-	170	-	10,2
Simples Ação	1,0	XA11G	•	•	-	152	-	-	8,8
	2,0	XA12G	•	•	-	-	170	-	10,4
Dupla Ação	1,0	XA11V	-	-	•	152	-	279	10,1
	2,0	XA12V	-	-	•	-	170	279	11,7
Dupla Ação	1,0	XA11VG	•	-	•	152	-	279	10,3
	2,0	XA12VG	•	-	•	-	170	279	11,9

<sup>1)</sup> Engate Rápido para Alta Vazão CR400 e acessórios devem ser pedidos separadamente.

<sup>2)</sup> Disponível como conjunto de cilindro e bomba, ver página 52.