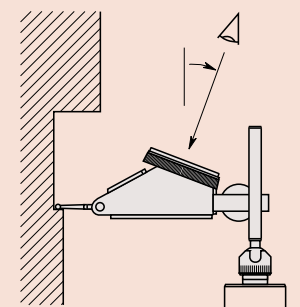
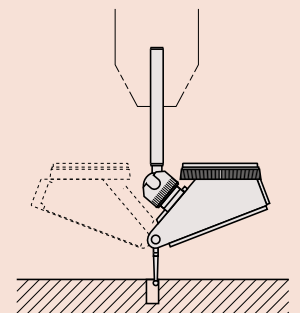


Mapa de Produtos - Relógio Apalpador

Gama completa de soluções para medições manuais com relógios apalpadores

MEDIDA EXATA
EM QUALQUER LUGAR
DO MUNDO!
Mais EXCLUSIVIDADE
de SER Mitutoyo

Capacidade (mm/pol)		Gradação	Modelos	Aplicação
0,5 0,8 1 1,5 0,2 0,6 0,14 0,7 .03" .008" .0075"		0,01 0,002 0,001 .0005" .0001"	26	Horizontal
1,6 0,4 .06" .016"		0,01 0,002 .0005" .0001"	9	Inclinado 20°
0,8 0,2 .03" .008"		0,01 0,002 .0005" .0001"	4	Vertical
0,8 .03"		0,01 .0005"	2	Paralelo
0,8 .03"		0,01 .0005"	2	Universal
0,5 0,8 1 0,2 0,14 .04" .02" .01"		0,01 0,002 0,001 .001" .0005" .0001"	11	Compacto



* Mais de 50 relógios apalpadores disponíveis para todo tipo de aplicação

Relógios Apalpadores

Instrumento de medição por comparação

Relógio Apalpador Horizontal Série 513



513-404E
Ponta em Metal Duro



513-474E
Ponta de Rubi

Código	Cap. (mm)	Gradação (mm)	Exatidão
513-401-10E	0,14	0,001	3µm
513-404-10E	0,80	0,01	8µm
513-404-10T	0,80	0,01	
513-405-10E	0,20	0,002	3µm
513-415-10E	1,00	0,01	8µm
513-426-10E	1,50	0,01	
513-465-10E	0,20	0,002	3µm
513-466-10E	0,50	0,01	5µm
513-474-10E	0,80	0,01	8µm

* Com kit de pontas e acessórios

Relógio Apalpador com Corpo Cilíndrico Série 513



513-517T

Código	Cap. (mm)	Gradação (mm)	Exatidão
513-517T	0,8	0,01	8µm

Relógio Apalpador Série 513 — Modelo Horizontal (Face Inclinada 20°), Vertical e Paralelo



513-445E

Código	Cap. (mm)	Gradação (mm)	Exatidão
513-517T	0,8	0,01	8µm

Calibradores de Relógios

Instrumento de medição por comparação

Calibrador de Relógios Série 521



521-103

- Calibração de relógios comparadores digitais e analógicos, relógios apalpadores e sensores com capacidade máxima de 1 mm.
- Gradação: 0,0002mm
- Exatidão (avanço e retorno): ±0,2µm
- Repetitividade: 0,1µm

Calibrador de Relógios UDT-2 Série 170

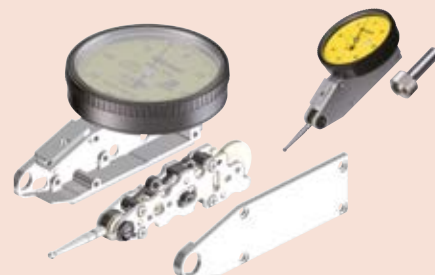


170-102-12

- UDT-2 é o calibrador para relógios comparadores, apalpadores e comparadores internos com gradação/resolução de 0,01mm.
- Diâmetros de Fixação: ø6, ø8mm (Métrico)
ø1/4", ø3/8" (Polegada)

MAIS DE 52 MODELOS DE RELÓGIOS APALPADORES

MAIS SENSÍVEL
E PRECISO NA MEDIÇÃO



MECANISMO MONOBLOCO

Acessórios para fixação de
Relógios Apalpadores em
Traçadores de Altura com
Contador Mecânico



- Pinça
cód.: 900321 (ø4 e 8 mm)
- Haste universal
cód.: 900209 (9x9mm)



Consulte para outros modelos disponíveis
conforme a sua necessidade de utilização.



Base 12AAK824 é opcional