

Mapa de Produtos - Micrômetro a Laser

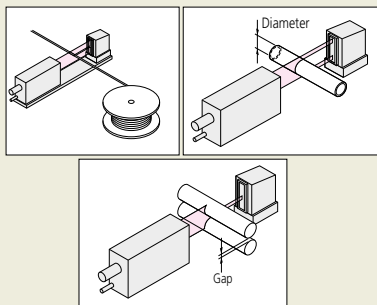
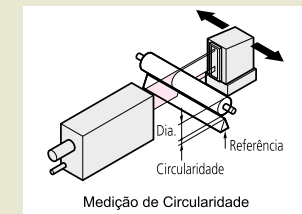
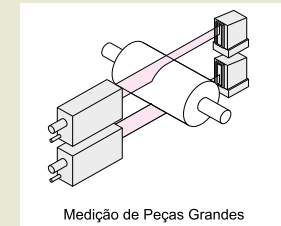
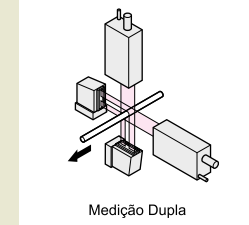
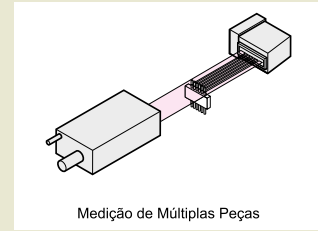
Gama completa de soluções para medições sem contato de alta velocidade e precisão.



MEDIDA EXATA
EM QUALQUER LUGAR
DO MUNDO!
EXCLUSIVIDADE
da SER Mitutoyo

Unidades de Medição	Contadores	Capacidade	Exatidão	Repetibilidade
LSM-500S  A: Fixa em 34mm	 LSM-5200 Para Painel • Encaixe Conforme DIN 43 700 • Saída USB 2.0, RS-232C e I/O • Medição de Múltiplas Peças	0,005 a 2mm	±0,3µm	±0,03µm
LSM-501S  A: Ajustável de 52 até 100mm		0,05 a 10mm	±0,5µm	±0,04µm
LSM-503S  A: Ajustável de 130 até 350mm	 LSM-6200 Multifuncional • Análise Estatística Básica • Permite Conexão com 2 Unidades de Medição • Saída I/O e RS-232C • Placas Opcionais Para Saída Digimatic, BCD, I/O ou I/F • Medição de Múltiplas Peças	0,3 a 30mm	±1µm	±0,11µm
LSM-506S  A: Ajustável de 273 até 700mm		1 a 60mm	±3µm	±0,36µm
LSM-512S  A: Ajustável de 321 até 700mm		1 a 120mm	±6µm	±0,85µm
LSM-516S  A: Ajustável de 400 até 800mm	1 a 160 mm	±7µm	±1,4µm	
LSM-6900*/902  A: Fixa em 118mm	Modelo de Alta Exatidão *Funções semelhantes ao contador LSM-6200	0,1 a 25mm	±0,5µm	±0,05µm
LSM-516S*  A: Fixa em 181mm	Modelo Compacto com Contador Integrado *Funções semelhantes ao contador LSM-6200	0,5 a 60mm	±2,5µm	±0,06µm

8 modelos



Micrômetro de Varredura a Laser

Medições sem contato de alta velocidade e alta precisão

Micrômetro de Varredura a Laser Série 544

Conjunto LSM-503S (Capacidade 0,3 a 30mm)

Código	Descrição	Capac. (mm)	Resolução Seleccionável
544-071A	Unidade de leitura LSM-6200	0,3-30	de 0,02µm até 100µm
544-536	Unidade de medição LSM-5035		

Acessório opcional

- Cód.: 02AGD130 - Kit de Calibração para LSM-503S

Conjunto LSM-506S (Capacidade 1,0 a 60mm)

Código	Descrição	Capac. (mm)	Resolução Seleccionável
544-071A	Unidade de leitura LSM-6200	1,0-60	de 0,05µm até 100µm
544-538	Unidade de medição LSM-5065		

Acessório opcional

- Cód.: 02AGD140 - Kit de Calibração para LSM-506S

544-071A

