



SÉRIE REBEL 2.8 HP

LIXADEIRAS E ESMERILHADEIRAS DE 7" & 9"

NOVA



NÓS OUVIMOS. NÓS OBSERVAMOS. NÓS OTIMIZAMOS.



MADE IN USA

SÉRIE REBEL 2.8 HP

LIXADEIRAS E ESMERILHADEIRAS 7" & 9"

NOVA

A série Rebel 2.8 hp de lixadeiras e esmerilhadeiras são ferramentas poderosas, projetadas para aplicações industriais pesadas. O poder de desbastar soldas pesadas; rapidamente remover linhas de separação ou marcas de corte em pequenas ou grandes áreas, com a mais poderosa linha de lixadeiras e esmerilhadeiras de ângulo reto e 2.8 hp da Dynabrade.

A durabilidade na série Rebel 2.8 hp foi elevada para um novo nível; mais de 1000 horas de uso para se fazer a manutenção recomendada. As aplicações industriais podem ser otimizadas usando-se uma variedade de abrasivos com uma variedade de opções de uso. A Dynabrade criou configurações opcionais de proteções, flanges e suportes que tornam fácil a compatibilidade abrasiva com a série Rebel 2.8 hp.



POTÊNCIA

- A melhor relação de Peso-Potência para uma ferramenta estilo Rotor & Palheta na indústria (Esmerilhadeiras 2.8 hp a 7.3 lbs. & Lixadeiras 2.8 hp a 6.2 lbs.)
- Motor controlado por governador, que mantém a potência e força consistentes mesmo em aplicações mais exigentes.

DURABILIDADE

- Caixa de engrenagem selada com graxa de engrenagens de alto desempenho.
- Manutenção recomendada para + 1.000 horas de uso.
- Carcaça do motor em alumínio fundido.

COMPATIBILIDADE

- Trabalhe com discos de fibra, discos flap, discos tipo 27, 28, 29 ou 42, usando configurações de flange e guarda de proteção.
- Empunhadura de apoio lateral possui proteção de amortecimento de vibração e pode ser usada na esquerda ou na direita.

LIFETIME
WARRANTY



Fabricadas em nossa fábrica com materiais de alta qualidade para uma longa vida e durabilidade.

ESMERILHADEIRAS PARA DISCOS DE CENTRO DEPRIMIDO

REMOÇÃO DE MATERIAL PESADO



As esmerilhadeiras da linha Rebel de 2.8 hp são a escolha mais vantajosa para aplicações de desbaste exigentes e de alto torque. Enquanto algumas ferramentas param, a Rebel 2.8 hp recusa-se a ceder aos rigores de um ambiente de produção pesado e acelerado.

7" (180 MM)

53280
53281



9" (230 MM)

53282
53283



GUARDAS

- Proteção de altura padrão inclusa na ferramenta
- Proteção de perfil alto permite o uso seguro de flaps tipo 27 e de discos de decapagem.

Altura Padrão



Perfil Alto



Diâ.	Descrição	Abrasivo Usado	Modelo.
7" (180 mm)	Padrão	Rodas Rebolo Tipo 27 & 42, Discos Flap Tipo 27 & 29, Discos Strip Tipo 27	54918
	Perfil Alto	Discos Flap de cubo descartável Tipo 27 & 29	54920
9" (230 mm)	Padrão	Rebolos Tipo 27 & 42	54919
	Perfil Alto	Rodas Strip Tipo 27	54921

TECH TIP

Dirija sempre o seu trabalho para que os discos de desbaste se afastem das arestas afiadas; Os discos de desbaste podem pegar uma borda e fazer com que a esmerilhadeira retroceda.

Modelo	Diâmetro	Autobalanciador	RPM	Potência	Ruído	Consumo Ar	Pressão Ar	Rosca Eixo	Peso	Altura	Comprimento
53280	7" (180 mm)	-	8.500	2.8 hp (2,100 W)	87 dBA	115 SCFM (4,400 LPM)	90 PSIG (6.2 Bar)	5/8"-11	7.3 lb (3.3 kg)	4.2" (107 mm)	13.4" (340 mm)
53281		Sim							7.5 lb (3.4 kg)		
53282	9" (230 mm)	-	6.500	2.8 hp (2,100 W)	87 dBA	115 SCFM (4,400 LPM)	90 PSIG (6.2 Bar)	5/8"-11	7.7 lb (3.5 kg)	4.2" (107 mm)	13.4" (340 mm)
53283		Sim							7.9 lb (3.6 kg)		

Especificações Adicionais: Entrada de Ar - 1/2" NPT | Mangueira de Ar D.I. - 1/2" (10 mm)

Para obter as especificações mais recentes da ferramenta, visite dynabrade.com

Cada modelo inclui proteção de segurança, chave inglesa 94949 e chave aberta 96079 (para modelos 53280 e 53282). Os abrasivos mostrados são vendidos separadamente.

LIXADEIRAS DE DISCO

PREPARAÇÃO & ACABAMENTO



Escolher as lixadeiras de disco Rebel 2.8 hp é escolher uma das ferramentas mais desejada em preparações de superfícies, acabamento e aplicações MRO. Tem um perfil mais baixo e ainda uma distribuição equilibrada do peso e uma melhora nas linhas de visão, que aumenta a manobrabilidade para os operadores.

7" (180 MM)

53270
53271



9" (230 MM)

53272
53273



PRATOS SUPORTE DYNABRADE

- Face Espiral em Termoplástico incluso na ferramenta
- Face Espiral em forma de canais de fluxo de ar que prolongam a vida do disco
- Estrias Radiais que ajudam a expelir mais facilmente o calor

Face Espiral
Termoplástico



Face Espiral
Borracha



Estrias Radiais
Termoplástico



Diã.	Material	Tipo	Densidade	Modelo
7" (180 mm)	Termoplástico	Face Espiral	Média	51151
		Estrias Radiais	Duro	50297
	Borracha Moldada	Face Espiral	Média	50283
9" (230 mm)	Termoplástico	Face Espiral	Média	50914

TECH TIP

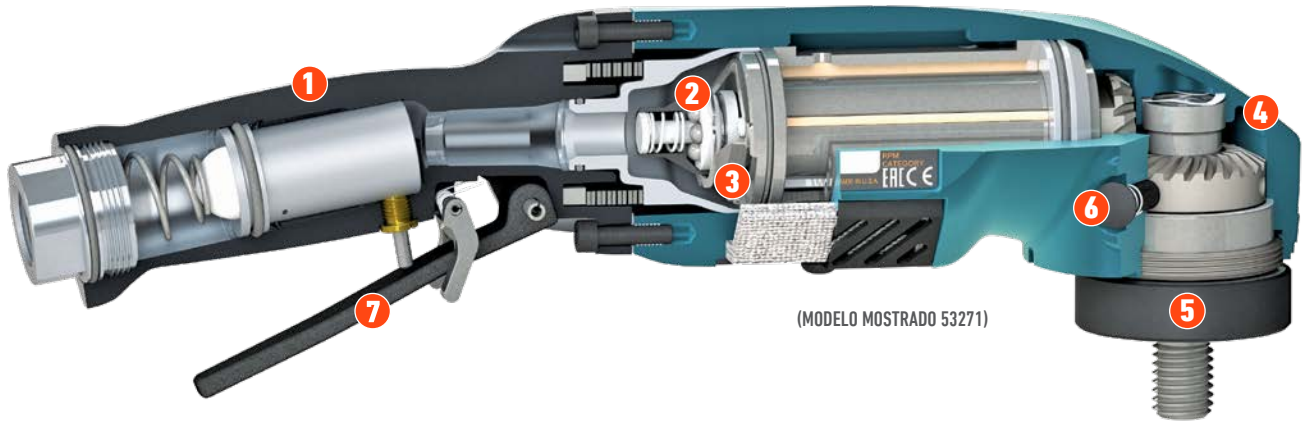
Sempre apresente a ferramenta e o abrasivo à peça de trabalho em um ângulo 10° - 15° para uma utilização eficiente do abrasivo e para evitar retrocessos.

Modelo	Diâmetro	Autobalanciador	RPM	Potência	Ruído	Consumo Ar	Pressão Ar	Rosca Eixo	Peso	Altura	Comprimento
53270	7" (180 mm)	—	8.500	2.8 hp (2.100 W)	87 dBA	115 SCFM (4.400 LPM)	90 PSIG (6.2 Bar)	5/8"-11	6.2 lb (2.8 kg)	4.1" (107 mm)	13.4" (340 mm)
53271		Sim							6.5 lb (2.9 kg)	4.6" (117 mm)	
53272	9" (230 mm)	—	6.500	2.8 hp (2.100 W)	87 dBA	115 SCFM (4.400 LPM)	90 PSIG (6.2 Bar)	5/8"-11	6.5 lb (2.9 kg)	4.1" (107 mm)	13.4" (340 mm)
53273		Sim							6.8 lb (3.1 kg)	4.6" (117 mm)	

Especificações Adicionais: Entrada de Ar - 1/2" NPT | Mangueira de Ar D.I. - 1/2" (10 mm)

Para obter as especificações mais recentes da ferramenta, visite dynabrade.com

Cada modelo inclui o prato suporte de face espiral, termoplástico, chave inglesa 94949. Os abrasivos mostrados são vendidos separadamente.



(MODELO MOSTRADO 53271)

CARACTERÍSTICAS	BENEFÍCIOS
1 EMPUNHADURA COM INCLINAÇÃO DE 10°	Promove a posição natural da mão e pulso
2 MOTOR CONTROLADO POR GOVERNADOR	Fornecer potência consistente mesmo sob carga
3 CONTROLE DE EXCESSO DE VELOCIDADE	Segurança para o operador da ferramenta
4 CAIXA DE ENGENHAGENS SELADA	Protege as engrenagens & reduz manutenções
5 AUTOBALANCIADOR (MODELO ESPECÍFICO)	Redução de vibração
6 TRAVA DE EIXO CENTRAL	Troca rápida e fácil dos abrasivos
7 ACELERADOR COM TRAVA DE SEGURANÇA	Impede a inicialização acidental da ferramenta

IDEAL PARA INDÚSTRIAS



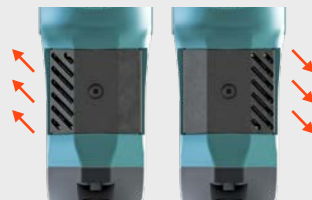
ENGENHAGENS CHANFRADAS EM ESPIRAL

- Especificamente combinadas para garantir o mesmo desgaste.
- Caixa de engrenagens selada com graxa de alta performance para + de 1000 horas de uso típico antes da manutenção recomendada.



SAÍDA DE AR AJUSTÁVEL

- Direciona a exaustão para longe do operador.
- A tampa do silenciador pode ser posicionada para operadores canhotos ou destros.



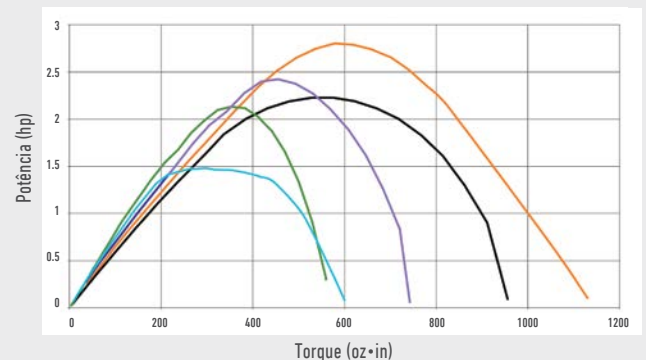
GUARDA EM POSIÇÕES VARIADAS

- Rotaciona 67° do centro para proteção do operador e melhor linha de visão.
- 5 parafusos para segurança total.



MELHOR PROJETO DE TORQUE DA CLASSE

Comparação Competitiva - Esmerilhadeira 6.500 RPM



POTÊNCIA & TORQUE

- Ao entregar potência mesmo sob carga a série Rebel 2.8 hp de esmerilhadeiras e lixadeiras superam todos os concorrentes em aplicações pesadas.
- Comparada com seus concorrentes, a série Rebel 2.8 hp é a que mantém a maior potência à medida que as demandas de torque aumentam.

— DYNABRADE
— Competidor 1
— Competidor 2
— Competidor 3
— Competidor 4

ACESSÓRIOS SÉRIE REBEL 2.8 HP

PARA CONEXÕES COM A LINHA DE AR E MONTAGEM DE ABRASIVOS



LINHAS DE AR

94825 5' (1.5 M)

94826 10' (3 M)

94827 25' (7.6 M)

- Conexões de 1/2" NPT : macho/fêmea
- Conexões rosqueadas melhoram a segurança
- D.I (Diâmetro Interno) 1/2" (10 mm)



CONECTORES & PLUGS

98273 Conector Fêmea/Plug Macho

98276 Conector Macho/Plug Fêmea

- Conjuntos de 1/2" NPT
- Máx. pressão: 150 PSIG
- Para uso entre a mangueira 94825 e o suprimento de ar da linha



FLANGE

54980 Rosca 5/8"-11

- Para uso com abrasivos tipo 27 & tipo 27/42
- Padrão nas esmerilhadeiras 53280 & 53282



FLANGE DE PERFIL BAIXO

54981 Rosca 5/8"-11

- Para uso com Discos Flap tipo 27 & 29

PRODUTOS DYNABRADE PARA A MANUTENÇÃO

PARA UMA ÓTIMA PERFORMANCE DA SÉRIE REBEL 2.8 HP



FILTRO-REGULADOR-LUBRIFICADOR

10690 1/2" NPT

- Máx. 106 SCFM (3,000 LPM)
- Buchas redutoras para sistemas de ar de 3/8"
- Ajuste da taxa de gotejamento de óleo
- Filtro de 5 microns



DYNABRADE AIR LUBE

95842 463 ml

- 10W/NR, absorve até 10% de água em relação ao seu peso
- Especificamente elaborado para ferramentas Dynabrade



GRAXA ULTRA GEAR

96664 45 g

- Graxa de alto desempenho
- Engraxar a cada 1000 horas de operação da ferramenta



KIT MANUTENÇÃO MOTOR

96644

- Mantém seu motor com desempenho máximo
- Inclui a maioria de peças de desgaste comum.