

## Produtividade da próxima geração.

A inovadora Série QX é um passo revolucionário para toda a sua instalação. Ela mostra como uma ferramenta mais inteligente pode melhorar o controle de processo, o conforto do operador e a comunicação de dados em um único pacote, além de aumentar a produtividade, diminuir custos e garantir um produto de alta qualidade no final da sua linha - tudo a um preço acessível.

Ferramentas que dão a você total controle são o futuro das linhas de montagem.

O futuro está aqui, esse futuro é REAL.

## NÃO SOMENTE CONTROLE DE TORQUE, MAS CONTROLE TOTAL.

### CONTROLE

- tela multifuncional

### PRECISÃO

- trandutorizada
- caixa de engrenagem planetária

### DURABILIDADE

- motor brussless CC
- baterias de íon de lítio com carga rápida

### CONFORTO

- compacta, leve e bem balanceada

### COMUNICAÇÃO

- via wireless, cabo e Ethernet, Fieldbus ou opções de entrada/saída

### VERSATILIDADE

- programação simples
- sem fio e portátil
- permite readequações no Layout

CARACTERÍSTICAS	QXN	QXC	QXX
Controle Total de torque, ângulo e velocidade	X	X	X
Número de programas de aperto	1	8	8
Programas combina toque, ângulo e velocidade	X	X	X
Luz de indicação de operação e audio como feedback do processo	X	X	X
Configurações via ICS por cabo USB	X	X	X
Display para informação de processo		X	X
Configuração via display		X	X
**Capacidade de integração com sistemas de controle de linha para verificação de erros e coleta de dados			X
**Compatível com torre de luz, soqueteira ou porta bits, barcode etc			X
**Permite acesso remoto para acompanhamento de dados ou programação via Ethernet Network através do software ICS			X

**QX TIPO PISTOLA**



Troca rápido de 1/4" quadrado de 1/4" & 3/8"

- 4 Nm (35 in-lbs) @ 1500 rpm
- 8 Nm (70 in-lbs) @ 1150 rpm
- 12 Nm (106 in-lbs) @ 750 rpm
- 18 Nm (159 in-lbs) @ 500 rpm

**QX ANGULAR**



Opções de quadrado de 1/4" e 3/8"

- 5 Nm (35 in-lbs) @ 1210 rpm
- 10 Nm (70 in-lbs) @ 930 rpm
- 15 Nm (106 in-lbs) @ 600 rpm
- 18 Nm (159 in-lbs) @ 500 rpm
- 27 Nm (239 in-lbs) @ 330 rpm

**QX ALTO TORQUE**



Opções de quadrado de 1/4", 3/8" e 1/2"

- 20 Nm (14,75 Ft-lbs) @ 1045 rpm
- 30 Nm (22 Ft-lbs) @ 775 rpm
- 35 Nm (25,8 Ft-lbs) @ 640 rpm
- 40 Nm (29,5 Ft-lbs) @ 540 rpm
- 60 Nm (44,2 Ft-lbs) @ 375 rpm
- 80 Nm (59 Ft-lbs) @ 375 rpm

## CONTROLE TOTAL - Sistemas eletrônicos cabeados

Se você tem um trabalho importante para fazer e há muitas pessoas contando com que tudo isso dê certo, na Ingersoll Rand, sabemos o que está em jogo. É por isso que fornecemos os sistemas de montagem elétrica mais inovadores e confiáveis do setor. Oferecemos ferramentas portáteis e fixas, juntamente com os controladores e o software para fornecer um sistema completo que conecta usuários e aplicativos para oferecer uma combinação perfeita de ergonomia, velocidade, durabilidade e precisão que maximiza sua produtividade.

Consulte um de nossos distribuidores para maiores detalhes!!!



## Balancins com mangueira

Capacidade de 0,3 a 2,4 kg

### Características

- Corpo de alumínio
- Mangueira de poliuretano
- Capacidade ajustável
- Limitador de curso (ajustável)



Model	lb (kg)	ft (m)	SWL lb (kg)	NPT in	cfm
<b>BHR SERIES</b>					
BHR-8	2.57 (1.17)	4-1/4" (1295)	0.9-1.7 (0.3-0.7)	1/4"	18.4
BHR-15	2.6 (1.2)	4-1/4" (1295)	1.5-3.3 (0.6-1.5)	1/4"	18.4
BHR-25	2.9 (1.34)	4-1/4" (1295)	2.6-5.5 (1.1-2.4)	1/4"	18.4

## Balancins para serviço leve

Capacidade de 0,4 a 3 kg

### Características

- Construção robusta e corpo de alumínio fundido
- Cabo de aço inoxidável
- Capacidade ajustável
- Dispositivo limitador de curso (ajustável)
- Guia de cabos em material anti-fricção
- Manilha da suspensão superior incluída no balanceador para facilidade de instalação



Model	lb (kg)	ft (m)	SWL lb (kg)
<b>BLD SERIES</b>			
BLD1	1.3 (0.6)	5.2" (1600)	0.9-2.2 (0.4-1)
BLD2	1.3 (0.6)	5.2" (1600)	2.2-4.4 (1-2)
BLD3	1.3 (0.7)	5.2" (1600)	4.4-6.6 (2-3)

## Balancins para serviço Intermediário

Capacidade de 4 a 25 kg

### Características

- Capacidade de suspensão livre de gravidade
- Construção monobloco com nervuras e vedação Liga de alumínio
- Cabo de aço inoxidável
- Dispositivo de segurança contra queda de carga devido a quebra de mola (> 3 kg)
- Dispositivo de bloqueio para bloquear a carga a qualquer altura
- Suspensão rotativa superior com gancho de segurança
- Dispositivo limitador de curso (ajustável)
- Guia de cabos em material anti-fricção



## Balancins para Serviço Pesado

Capacidade de 10 a 65 kg

### Características

- Capacidade de suspensão livre de gravidade
- Monobloco com nervuras e vedação
- Cabo de aço inoxidável
- Dispositivo de segurança contra queda de carga devido a quebra de mola (> 3 kg)
- Suspensão rotativa superior com gancho de segurança
- Dispositivo de bloqueio para bloquear a carga a qualquer altura
- Dispositivo limitador de curso ajustável
- Guia de cabos em material anti-fricção

## Balancins para serviço super pesado

Capacidade de 15 a 165 kg

### Características

- Capacidade de suspensão livre de gravidade
- Construção monobloco com nervuras e vedação-Liga de alumínio
- Cabo de aço inoxidável
- Dispositivo de segurança contra queda de carga devido a quebra de mola (> 3 kg)
- Suspensão rotativa superior com gancho de segurança
- Dispositivo de bloqueio para bloquear a carga a qualquer altura
- Dispositivo limitador de curso (ajustável)
- Guia de cabos em material anti-fricção
- Cabo visível para inspeção



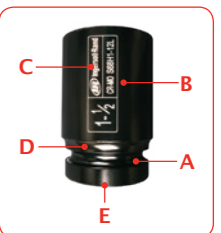
## Soquetes



Não deixe que as aparências te enganem!!!



Opções de kits e também avulsos! Solicite maiores informações!



CARACTERÍSTICAS	BENEFÍCIOS
<b>A</b> Resistência contra impacto	Projetado para aplicações de alto torque
<b>B</b> Aço cromo-molibdênio	Forjado para alta durabilidade
<b>C</b> descrição cravado a laser	Identificação não se apaga e facilita localização
<b>D</b> Acabamento eletrofosfato	Traz um aspecto mais reluzente
<b>E</b> Alta durabilidade comprovada	Proporciona tranquilidade e confiança

# Balancim Pneumático

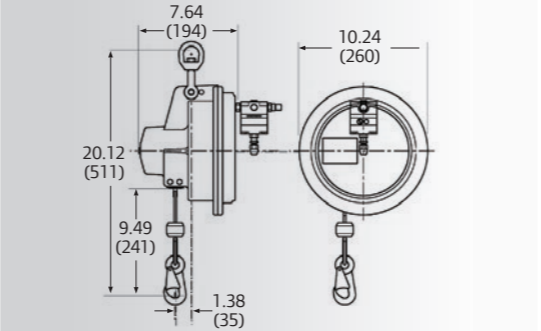


## Zimmerman Series

Balancins com capacidades de 68 kg até 453 kg  
Balancins com capacidades de 181 kg até 900 kg (versão Tandem)

Opções com:

- sem botoeira
- com botoeira
- com servo controle
- botoeira 3 regulagens: máximo, mínimo e sem carga



Modelo	Capacidade lb (kg)	Comp. Cabo in (mm)	Peso lb (kg)
<b>SINGLE WIRE ROPE</b>			
BAW005060	2-50 (0.9-22)	59" (1500)	19.8 (0.9)

# Motores pneumáticos e de partida



## Motores Pneumáticos

Criando pura energia a partir do ar comprimido, os motores pneumáticos da Ingersoll Rand são alternativas flexíveis e eficientes aos elétricos. Com velocidades e torques infinitamente variáveis, nossos motores são perfeitos para uma ampla gama de aplicações industriais de 0,10 a 30 HP de potência, RPM de 23-26.000 e ranges de torque de 0,10-1,090 ft-lb.

## Motor de partida

Motores de partida Ingersoll Rand são projetados, construídos e testados para fornecer ótimo desempenho durante toda sua vida útil, isso é exatamente o que eles entregam. Os motores de partida da Ingersoll Rand são alternativas flexíveis e eficientes em relação aos elétricos. Eles são excelentes para o meio ambiente, e são perfeitos para uma ampla gama de aplicações industriais, marítimas e aplicações automotivas.



0.10 - 3.80 hp  
0.33 - 10.5 hp  
0.25 - 2.00 hp  
2.20 - 9.90 hp  
1.75 - 5.60 hp  
2.05 - 30.00 hp

# Talhas manuais, pneumáticas e Elétricas

Entre em contato conosco para mais detalhes!

Configure a capacidade de carga, altura de elevação, altura da botoeira, tipo de fixação e muito mais!



## Acessórios

Modelo	Tamanho (in) NPTF	Vazão (scfm)	Range de Pressão (psig)	Capacidade do Reservatório (oz)	Altura x Largura (in)
<b>TRIO UNITS: FILTERS, REGULATORS, LUBRICATORS</b>					
C38341-810	1/2	150	5-250	4	6 x 8.7
C38451-810	3/4	200	5-250	4	8.6 x 11.1
C38461-810	1	215	5-250	4	8.6 x 11.1



# Ferramentas de Construção



Temos uma linha completa de acessórios!

Solicite mais informações a um de nossos distribuidores!!!

Modelo	Tipo	Ponteira Hex	Curso (mm)	Encaixe da Ponteira (mm)	Peso sem Acessório (kg)	Impactos por Minuto (ipm)
MX60B	Rompedor	1-1/4" x 6"	146	52,3	32	1250
MX90B	Rompedor	1-1/4" x 6"	146	66,5	39,5	1250
93A1	Escavadeira	7/8" x 3-1/4"	64	43	10	2350
93AL1	Escavadeira	7/8" x 3-1/4"	64	43	10,5	2350
95A1	Escavadeira	7/8" x 3-1/4"	102	43	12,3	1850
JRD50-B	Perfuratriz	7/8" x 3-1/4"	51	76	23	2300
341A2M	Compactador	N/I	1102	41	15,8	1550
8001A	Martelete	Chaveta com trava de mola	203	30	13,6	1140
9001A	Martelete	Chaveta com trava de mola	279	27	11,2	900
11001A	Martelete	Chaveta com trava de mola	279	27	13,7	800

