

▼ HCL-1006, HCG-2006, HCR-506



## Chegando na Edição Summit

### Tratamento multicamadas ligado ao substrato

- Superfície endurecida resiste a cargas laterais e desgaste cíclico
- Proteção interna e externa contra as intempéries
- Anéis de bloqueio de baixo atrito giram facilmente, economizando tempo e esforço <sup>1)</sup>

### Sistema de rolamento de polímero fechado

- Rolamentos superior e inferior travam a haste do cilindro para apoio e podem ser substituídos em conjunto com as vedações e outras partes macias
- O material de última geração do rolamento oferece o máximo de correspondência para reduzir o desgaste e evitar danos no diâmetro interno, mesmo em condições de cargas laterais elevadas

### Baixo desgaste, vedações de alta pressão.

- A geometria aprimorada e a seleção de materiais aumentam o desempenho das vedações mesmo em condições adversas
- Baixo atrito para melhorar os tempos de retração

### Versatilidade

- Mais de 200 modelos com 4 configurações <sup>1)</sup>
- Olhais de levantamento certificados, furos de montagem da base e roscas do colarinho estão incluídos para manuseio seguro e montagem do cilindro <sup>1)</sup>

<sup>1)</sup> Veja os detalhes técnicos de modelos específicos para mais informações.

## O mais alto Nível de Durabilidade



### A Edição Summit

A inovação está no centro da nova Edição Summit de cilindros, oferecendo a construção de alta qualidade que você espera de Enerpac. A durabilidade garante que seu trabalho é feito com segurança e confiabilidade.

- Rolamento de apoio do êmbolo acrescenta suporte para cargas excêntricas <sup>2)</sup>
- Tratamento de nitro cementação da superfície para melhor resistência ao desgaste e proteção contra corrosão.
- Rolamentos substituíveis de material composto envolvem a vedação, garantindo apoio para as cargas excêntricas.
- Vedações de alta pressão e baixo desgaste proporcionam maior vida útil.

<sup>2)</sup> Carga excêntrica (ou “carga lateral”) é inevitável em levantamento pesado. As características de nossa exclusiva Edição Summit oferecem proteção máxima contra carga lateral. A maior superfície dos rolamentos mantém a estabilidade e o tratamento com nitro cementação evita a formação de riscos no interior do cilindro. Cargas laterais criam problemas reais... as características dos nossos novos cilindros são a solução!

▼ Sistema de lançamento e levantamento de pontes. A carga é equilibrada por grupos de cilindros com porca trava. Os movimentos hidráulicos são sincronizados com a utilização de sistemas de levantamento controlados pelo PLC (controlador lógico programável) Enerpac.





## Cilindros de Alta Tonelagem

Os cilindros de Alta Tonelagem Enerpac são particularmente adequados em aplicações de levantamento (múltiplos pontos).

Em combinação com nossos blocos de alimentação de última geração, você terá um sistema hidráulico de classe mundial para executar os mais desafiantes trabalhos de levantamento de forma segura e profissional.

### Cilindros das Séries HCG, HCR, HCL

- Capacidade de levantamento: 50 até 1000 ton
- Curso de levantamento: 50 até 300 mm

### Simple ação – Série HCG

- Retorno por gravidade
- Anel de parada para evitar ruptura da haste
- Projetado para suportar até 10% da capacidade máxima de carga lateral.

### Dupla ação – Série HCR

- Avanço e retorno hidráulicos para movimento controlado
- Projetado para suportar até 10% da capacidade máxima de carga lateral

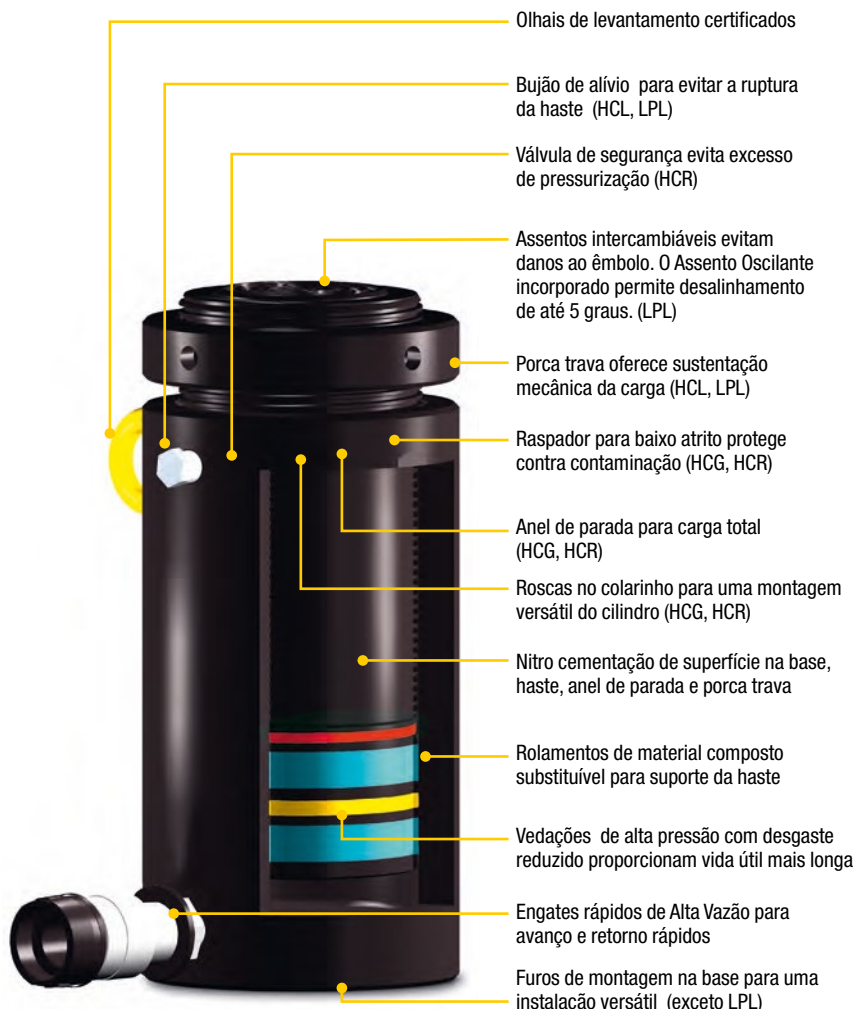
### Porca Trava, simples ação – Série HCL

- Retorno por gravidade
- Porca trava para sustentação mecânica da carga
- Saída de alívio para evitar a ruptura da haste
- Projetado para suportar carga lateral de 10% e curso máximo de até 90%

### Porca Trava, Baixa Altura, simples ação – Série LPL

- Capacidade de levantamento: de 60 até 500 ton.
- Curso de levantamento: de 45 até 50 mm
- Assento oscilante incorporado
- Retorno por gravidade
- Porca trava para sustentação mecânica da carga
- Capacidade máxima de carga lateral de 5 a 10%

Página: 5



## Série HCG HCR HCL



Capacidade:

**50 a 1000 ton**

Curso:

**45 - 300 mm**

Pressão Máxima de Trabalho:

**700 bar (10.150 psi)**



### Bombas com Retorno Assistido

Os cilindros Enerpac das Séries HCG, HCL e LPL têm o avanço hidráulico e

o retorno por gravidade. Para melhorar a produtividade e o retorno da haste, a Enerpac oferece as bombas das Séries ZU4 e ZE com retorno assistido e a tecnologia da válvula Enerpac Venturi, especificamente para facilitar um retorno mais rápido dos cilindros de simples ação com retorno por gravidade. Acesse: [enerpac.com](http://enerpac.com) para mais detalhes.



### Bombas de Vazão Dividida

As bombas da Série SFP com múltiplas saídas e vazão equivalente de óleo. Para aplicações de levantar

e abaixar em múltiplos pontos, estas bombas são uma alternativa muito mais adequada que o uso de bombas acionadas individualmente.

Página: 118



### Sistemas de Levantamento Sincronizado

Bombas para pontos de levantamento com múltiplas capacidades. A econômica

**Série EVOB** para aplicações básicas e os multifuncionais do sistema de levantamento da **Série EVO**.

Página: 120



## SELEÇÃO RÁPIDA

Capacidade do Cilindro (toneladas)	Curso (mm)	Capacidade Máxima do Cilindro a 700 bar (ton)	Série HCG		Série HCR		Série HCL	
			Número do Modelo de Simples Ação <i>Página: 40</i>	Altura Fechada (mm)	Número do Modelo de Dupla Ação <i>Página: 44</i>	Altura Fechada (mm)	Número do Modelo de Simples Ação com Porca Trava <i>Página: 48</i>	Altura Fechada (mm)
50	50	62	HCG-502	183	HCR-502	183	HCL-502	164
	100		HCG-504	233	HCR-504	233	HCL-504	214
	150		HCG-506	283	HCR-506	283	HCL-506	264
	200		HCG-508	346	HCR-508	346	HCL-508	314
	250		HCG-5010	396	HCR-5010	396	HCL-5010	364
	300		HCG-5012	446	HCR-5012	446	HCL-5012	414
100	50	113	HCG-1002	202	HCR-1002	202	HCL-1002	187
	100		HCG-1004	252	HCR-1004	252	HCL-1004	237
	150		HCG-1006	302	HCR-1006	302	HCL-1006	287
	200		HCG-1008	379	HCR-1008	379	HCL-1008	337
	250		HCG-10010	429	HCR-10010	429	HCL-10010	387
	300		HCG-10012	479	HCR-10012	479	HCL-10012	437
150	50	168	HCG-1502	220	HCR-1502	220	HCL-1502	209
	100		HCG-1504	270	HCR-1504	270	HCL-1504	259
	150		HCG-1506	320	HCR-1506	320	HCL-1506	309
	200		HCG-1508	397	HCR-1508	397	HCL-1508	359
	250		HCG-15010	447	HCR-15010	447	HCL-15010	409
	300		HCG-15012	497	HCR-15012	497	HCL-15012	459
200	50	223	HCG-2002	231	HCR-2002	231	HCL-2002	238
	100		HCG-2004	281	HCR-2004	281	HCL-2004	288
	150		HCG-2006	331	HCR-2006	331	HCL-2006	338
	200		HCG-2008	408	HCR-2008	408	HCL-2008	388
	250		HCG-20010	458	HCR-20010	458	HCL-20010	438
	300		HCG-20012	508	HCR-20012	508	HCL-20012	488
250	50	286	HCG-2502	241	HCR-2502	241	HCL-2502	249
	100		HCG-2504	291	HCR-2504	291	HCL-2504	299
	150		HCG-2506	341	HCR-2506	341	HCL-2506	349
	200		HCG-2508	431	HCR-2508	431	HCL-2508	399
	250		HCG-25010	481	HCR-25010	481	HCL-25010	449
	300		HCG-25012	531	HCR-25012	531	HCL-25012	499
300	50	341	HCG-3002	296	HCR-3002	296	HCL-3002	278
	100		HCG-3004	346	HCR-3004	346	HCL-3004	328
	150		HCG-3006	396	HCR-3006	396	HCL-3006	378
	200		HCG-3008	446	HCR-3008	446	HCL-3008	428
	250		HCG-30010	496	HCR-30010	496	HCL-30010	478
	300		HCG-30012	546	HCR-30012	546	HCL-30012	528

# Cilindros Enerpac de Alta Tonelagem

Capacidade:

**50 - 1000 ton**

Curso:

**50 - 300 mm**

Pressão Máxima de Trabalho:

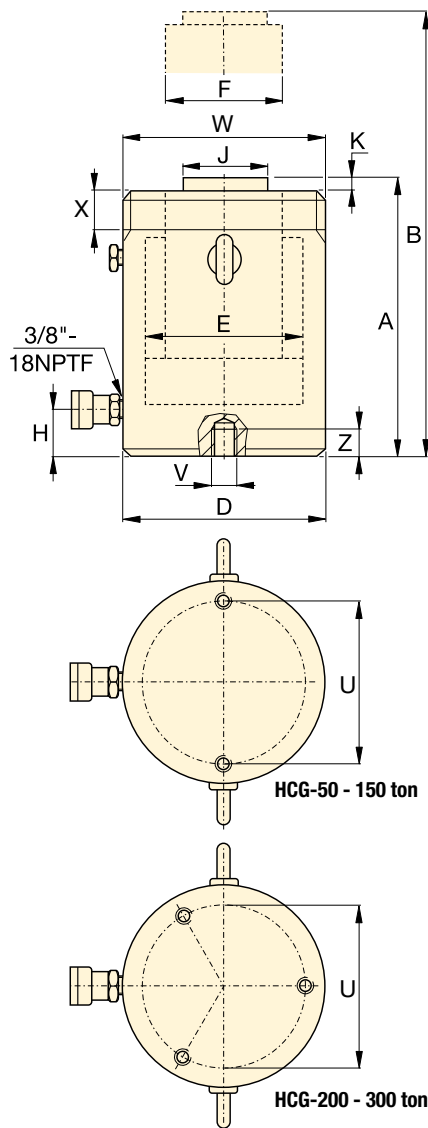
**700 bar (10.150 psi)**

Série  
**HCG**  
**HCR**  
**HCL**



## SELEÇÃO RÁPIDA

Capacidade do Cilindro (toneladas)	Curso (mm)	Capacidade máxima do Cilindro a 700 bar (ton)	Série HCG		Série HCR		Série HCL	
			Número do Modelo de Simples Ação <i>Página: 40</i>	Altura Fechada (mm)	Número do Modelo de Dupla Ação <i>Página: 44</i>	Altura Fechada (mm)	Número do Modelo de Simples Ação com Porca Trava <i>Página: 48</i>	Altura Fechada (mm)
400	50	450	HCG-4002	321	HCR-4002	321	HCL-4002	317
	100		HCG-4004	371	HCR-4004	371	HCL-4004	367
	150		HCG-4006	421	HCR-4006	421	HCL-4006	417
	200		HCG-4008	471	HCR-4008	471	HCL-4008	467
	250		HCG-40010	521	HCR-40010	521	HCL-40010	517
	300		HCG-40012	571	HCR-40012	571	HCL-40012	567
500	50	575	HCG-5002	344	HCR-5002	344	HCL-5002	357
	100		HCG-5004	394	HCR-5004	394	HCL-5004	407
	150		HCG-5006	444	HCR-5006	444	HCL-5006	457
	200		HCG-5008	494	HCR-5008	494	HCL-5008	507
	250		HCG-50010	544	HCR-50010	544	HCL-50010	557
	300		HCG-50012	594	HCR-50012	594	HCL-50012	607
600	50	673	HCG-6002	352	HCR-6002	352	HCL-6002	380
	100		HCG-6004	402	HCR-6004	402	HCL-6004	430
	150		HCG-6006	452	HCR-6006	452	HCL-6006	480
	200		HCG-6008	502	HCR-6008	502	HCL-6008	530
	250		HCG-60010	552	HCR-60010	552	HCL-60010	580
	300		HCG-60012	602	HCR-60012	602	HCL-60012	630
800	50	916	HCG-8002	404	HCR-8002	404	HCL-8002	430
	100		HCG-8004	454	HCR-8004	454	HCL-8004	480
	150		HCG-8006	504	HCR-8006	504	HCL-8006	530
	200		HCG-8008	554	HCR-8008	554	HCL-8008	580
	250		HCG-80010	604	HCR-80010	604	HCL-80010	630
	300		HCG-80012	654	HCR-80012	654	HCL-80012	680
1000	50	1196	HCG-10002	442	HCR-10002	442	HCL-10002	484
	100		HCG-10004	492	HCR-10004	492	HCL-10004	534
	150		HCG-10006	542	HCR-10006	542	HCL-10006	584
	200		HCG-10008	592	HCR-10008	592	HCL-10008	634
	250		HCG-100010	642	HCR-100010	642	HCL-100010	684
	300		HCG-100012	692	HCR-100012	692	HCL-100012	734



## Cilindros de Simples Ação, retorno por Gravidade – Série HCG

- A superfície endurecida resiste a cargas laterais e desgaste cíclico
- Projetado para suportar até 10% da capacidade máxima de carga lateral 1)
- Anel de parada para evitar ruptura da haste
- Proteção interna e externa contra as intempéries
- Rolamentos superior e inferior substituíveis travam a haste do cilindro para apoio ao longo do curso
- Olhais de levantamento certificados, furos de montagem da base e roscas do colarinho

### TABELA DE SELEÇÃO: MODELOS HCG DE 50 ATÉ 300 TON.

Para modelos de 400 até 1000 ton., veja as páginas 42 e 43.

Para características completas do produto, veja as páginas 36 e 37.

Capacidade do Cilindro (ton)	Curso (mm)	Número do Modelo	Capacidade Máxima do Cilindro a 700 bar (ton)	Área Efetiva do Cilindro (cm <sup>2</sup> )	Capacidade de Óleo (cm <sup>3</sup> )	Altura Fechada A (mm)
50	50	HCG-502	62	78,5	393	183
	100	HCG-504			785	233
	150	HCG-506 1)			1178	283
	200	HCG-508			1571	346
	250	HCG-5010			1963	396
	300	HCG-5012 1)			2356	446
100	50	HCG-1002	113	143,1	716	202
	100	HCG-1004			1431	252
	150	HCG-1006			2147	302
	200	HCG-1008			2863	379
	250	HCG-10010			3578	429
	300	HCG-10012			4294	479
150	50	HCG-1502	168	213,8	1069	220
	100	HCG-1504			2138	270
	150	HCG-1506			3207	320
	200	HCG-1508			4276	397
	250	HCG-15010			5346	447
	300	HCG-15012			6415	497
200	50	HCG-2002	223	283,5	1418	231
	100	HCG-2004			2835	281
	150	HCG-2006			4253	331
	200	HCG-2008			5671	408
	250	HCG-20010			7088	458
	300	HCG-20012			8506	508
250	50	HCG-2502	286	363,1	1815	241
	100	HCG-2504			3631	291
	150	HCG-2506			5446	341
	200	HCG-2508			7261	431
	250	HCG-25010			9076	481
	300	HCG-25012			10.892	531
300	50	HCG-3002	341	433,7	2169	296
	100	HCG-3004			4337	346
	150	HCG-3006			6506	396
	200	HCG-3008			8675	446
	250	HCG-30010			10.843	496
	300	HCG-30012			13.012	546

#### Rosca do Colarinho (mm)

Modelo / Capacidade (ton)	Roscas W	Rosca do Colarinho X
HCG-50	M130 x 2	30
HCG-100	M175 x 3	46
HCG-150	M215 x 3	55
HCG-200	M250 x 3	63
HCG-250	M280 x 3	64
HCG-300	M305 x 3	73

O comprimento da rosca do colarinho é projetado para a capacidade nominal total do cilindro.

#### Furos de Montagem da Base (mm)

Modelo / Capacidade (ton)	Diâm. Entre Centros U	Roscas V	Profundidade Mínima da Rosca Z	Número de Furos	Ângulo do Engate Rápido
HCG-50	105	M12 x 1,75	22	2	90°
HCG-100	150	M12 x 1,75	22	2	90°
HCG-150	185	M12 x 1,75	22	2	90°
HCG-200	215	M12 x 1,75	22	3	60°
HCG-250	245	M12 x 1,75	22	3	60°
HCG-300	260	M16 x 2	25	3	60°

1) HCG-506 e HCG-5012: capacidade máxima de carga lateral de 7%.

# Cilindros de Alta Tonelagem, Simples Aço

Capacidade:

**50 - 300 ton**

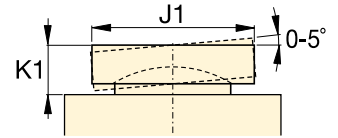
Curso:

**50 - 300 mm**

Pressão Máxima de Trabalho:

**700 bar (10.150 psi)**

Série  
**HCG**



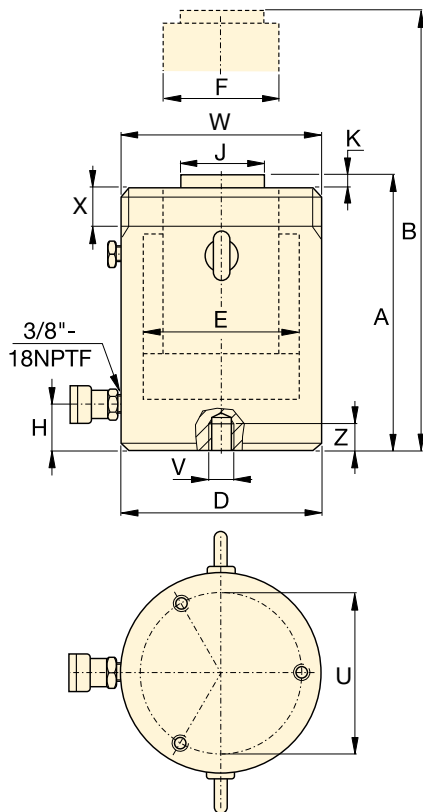
Assento Oscilante – Série CATG

	Altura Distendida B (mm)	Diâmetro Externo D (mm)	Diâmetro Interno do Cilindro E (mm)	Diâm. da Haste F (mm)	Base até Entrada de Avanço H (mm)	Diâm. do Assento Padrão J (mm)	Protuberância do Assento da Haste K (mm)	Peso (kg)	Número do Modelo
	233	130	100	70	38	50	3	17	HCG-502
	333							20	HCG-504
	433							24	HCG-506 <sup>1)</sup>
	546							29	HCG-508
	646							32	HCG-5010
	746							36	HCG-5012 <sup>1)</sup>
	252	175	135	95	38	75	3	33	HCG-1002
	352							40	HCG-1004
	452							46	HCG-1006
	579							58	HCG-1008
	679							65	HCG-10010
	779							71	HCG-10012 <sup>1)</sup>
	270	215	165	120	41	94	3	56	HCG-1502
	370							66	HCG-1504
	470							76	HCG-1506
	597							94	HCG-1508
	697							104	HCG-15010
	797							115	HCG-15012
	281	250	190	140	47	113	3	81	HCG-2002
	381							95	HCG-2004
	481							109	HCG-2006
	608							136	HCG-2008
	708							150	HCG-20010
	808							164	HCG-20012
	291	280	215	170	53	145	4	107	HCG-2502
	391							125	HCG-2504
	491							144	HCG-2506
	631							182	HCG-2508
	731							201	HCG-25010
	831							219	HCG-25012
	346	305	235	200	58	177	4	158	HCG-3002
	446							182	HCG-3004
	546							206	HCG-3006
	646							230	HCG-3008
	746							254	HCG-30010
	846							278	HCG-30012

* Assento Oscilante Opcional		
Diâmetro J1 (mm)	Altura K1 (mm)	Número do Modelo
50	24	CATG-50
73	29	CATG-100
91	31	CATG-150
118	35	CATG-200
144	47	CATG-250
160	64	CATG-300

## Cilindros de Simples Ação, retorno por Gravidade – Série HCG

- A superfície endurecida resiste a cargas laterais e desgaste cíclico
- Projetado para suportar até 10% da capacidade máxima de carga lateral
- Anel de parada para evitar ruptura da haste
- Proteção interna e externa contra as intempéries
- Rolamentos superior e inferior substituíveis travam a haste do cilindro para apoio ao longo do curso
- Olhais de levantamento certificados, furos de montagem da base e roscas do colarinho



Rosca do Colarinho (mm)		
Modelo / Capacidade (ton)	Roscas W	Rosca do Colarinho X
HCG-400	M350 x 3	83
HCG-500	M400 x 4	90
HCG-600	M430 x 4	100
HCG-800	M505 x 5	122
HCG-1000	M570 x 5	137

O comprimento da rosca do colarinho é projetado para a capacidade nominal total do cilindro.

Furos de Montagem da Base (mm)					
Modelo / Capacidade (ton)	Diâm. Entre Centros U	Roscas V	Profundidade Mínima da Rosca Z	Número de Furos	Ângulo do Engate Rápido
HCG-400	300	M16 x 2	25	3	60°
HCG-500	340	M24 x 3	36	3	60°
HCG-600	370	M24 x 3	36	3	60°
HCG-800	440	M24 x 3	36	3	60°
HCG-1000	500	M24 x 3	36	3	60°

### TABELA DE SELEÇÃO: MODELOS HCG DE 400 ATÉ 1000 TON.

Para modelos de 50 até 300 ton., veja as páginas 40 e 41.

Para características completas do produto, veja as páginas 36 e 37.

Capacidade do Cilindro (ton)	Curso (mm)	Número do Modelo	Capacidade Máxima do Cilindro a 700 bar (ton)	Área Efetiva do Cilindro (cm²)	Capacidade de Óleo (cm³)	Altura Fechada A (mm)
400	50	HCG-4002	450	572,6	2863	321
	100	HCG-4004			5726	371
	150	HCG-4006			8588	421
	200	HCG-4008			11.451	471
	250	HCG-40010			14.314	521
	300	HCG-40012			17.177	571
500	50	HCG-5002	575	730,6	3653	344
	100	HCG-5004			7306	394
	150	HCG-5006			10.959	444
	200	HCG-5008			14.612	494
	250	HCG-50010			18.265	544
	300	HCG-50012			21.918	594
600	50	HCG-6002	673	855,3	4276	352
	100	HCG-6004			8553	402
	150	HCG-6006			12.829	452
	200	HCG-6008			17.106	502
	250	HCG-60010			21.382	552
	300	HCG-60012			25.659	602
800	50	HCG-8002	916	1164,2	5821	404
	100	HCG-8004			11.642	454
	150	HCG-8006			17.462	504
	200	HCG-8008			23.283	554
	250	HCG-80010			29.104	604
	300	HCG-80012			34.925	654
1000	50	HCG-10002	1196	1520,5	7603	442
	100	HCG-10004			15.205	492
	150	HCG-10006			22.808	542
	200	HCG-10008			30.411	592
	250	HCG-100010			38.013	642
	300	HCG-100012			45.616	692

# Cilindros de Alta Tonelagem, Simples Aço



▲ Nivelamento de turbinas eólicas offshore: o sistema de levantamento sincronizado de Enerpac forneceu a solução de nivelamento das peças transversais de apoio para 80 turbinas eólicas.

Série  
**HCG**



Capacidade:

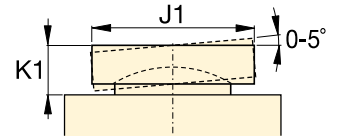
**400 - 1000 ton**

Curso:

**50 - 300 mm**

Pressão Máxima de Trabalho:

**700 bar (10.150 psi)**

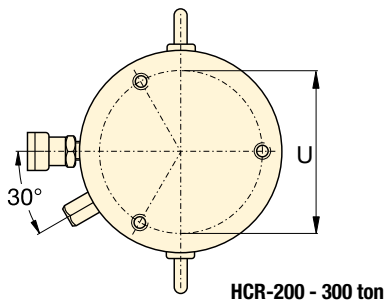
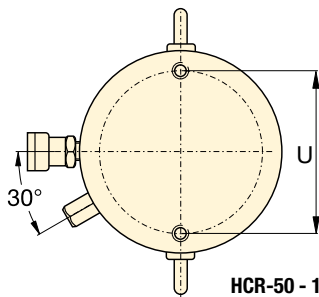
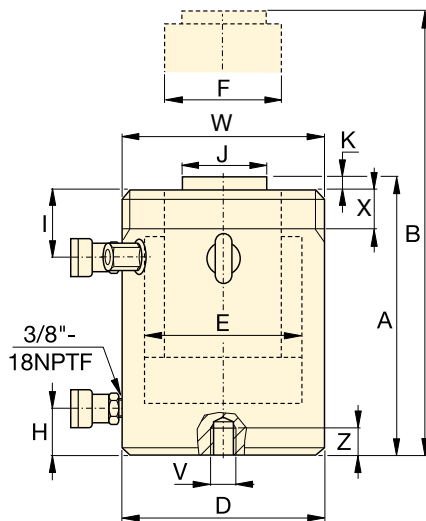


Assento Oscilante – Série CATG

Altura Distendida	Diâmetro Externo	Diâmetro Interno do Cilindro	Diâm. da Haste	Base até Entrada de Avanço	Diâm. do Assento Padrão	Protuberância do Assento da Haste	Peso	Número do Modelo
B (mm)	D (mm)	E (mm)	F (mm)	H (mm)	J (mm)	K (mm)	(kg)	
371	350	270	220	74	196	4	227	HCG-4002
471							257	HCG-4004
571							287	HCG-4006
671							317	HCG-4008
771							347	HCG-40010
871							378	HCG-40012
394	400	305	250	79	228	4	319	HCG-5002
494							359	HCG-5004
594							399	HCG-5006
694							439	HCG-5008
794							479	HCG-50010
894							519	HCG-50012
402	430	330	270	85	247	4	378	HCG-6002
502							424	HCG-6004
602							470	HCG-6006
702							516	HCG-6008
802							562	HCG-60010
902							608	HCG-60012
454	505	385	320	100	297	4	606	HCG-8002
554							671	HCG-8004
654							735	HCG-8006
754							800	HCG-8008
854							864	HCG-80010
954							929	HCG-80012
492	570	440	340	114	323	4	840	HCG-10002
592							916	HCG-10004
692							992	HCG-10006
792							1068	HCG-10008
892							1145	HCG-100010
992							1221	HCG-100012

* Assento Oscilante Opcional		
Diâmetro J1 (mm)	Altura K1 (mm)	Número do Modelo
193	59	CATG-400
228	63	CATG-500
241	78	CATG-600
287	87	CATG-800
311	93	CATG-1000





### Rosca do Colarinho (mm)

Modelo / Capacidade (ton)	Roscas W	Rosca do Colarinho X
HCR-50	M130 x 2	30
HCR-100	M175 x 3	46
HCR-150	M215 x 3	55
HCR-200	M250 x 3	63
HCR-250	M280 x 3	64
HCR-300	M305 x 3	73

O comprimento da rosca do colarinho é projetado para a capacidade nominal total do cilindro.

### Furos de Montagem da Base (mm)

Modelo / Capacidade (ton)	Diâm. Entre Centros U	Roscas V	Profundidade Mínima da Rosca Z	Número de Furos	Ângulo do Engate Rápido
HCR-50	105	M12 x 1,75	22	2	90°
HCR-100	150	M12 x 1,75	22	2	90°
HCR-150	185	M12 x 1,75	22	2	90°
HCR-200	215	M12 x 1,75	22	3	60°
HCR-250	245	M12 x 1,75	22	3	60°
HCR-300	260	M16 x 2	25	3	60°

## Cilindros de Dupla Ação – Série HCR

- Rapidez no avanço e retorno
- Projetado para suportar até 10% da capacidade máxima de carga lateral 1)
- Superfície endurecida resiste a cargas laterais e desgaste cíclico
- Proteção interna e externa contra as intempéries
- Rolamentos superior e inferior substituíveis travam a haste do cilindro para apoio ao longo do curso
- Olhais de levantamento certificados, furos de montagem da base e roscas do colarinho

### TABELA DE SELEÇÃO: MODELOS HCR DE 50 ATÉ 300 TON.

Para modelos de 50 até 300 ton., veja as páginas 46 e 47.

Para características completas do produto, veja as páginas 36 e 37.

Capacidade do Cilindro (ton)	Curso (mm)	Número do Modelo	Capacidade Máxima do Cilindro a 700 bar (ton)	Área Efetiva do Cilindro (cm <sup>2</sup> )	Capacidade de Óleo (cm <sup>3</sup> )	Altura Fechada A (mm)
50	50	HCR-502	62	78,5	393	183
	100	HCR-504			785	233
	150	HCR-506 1)			1178	283
	200	HCR-508			1571	346
	250	HCR-5010			1963	396
	300	HCR-5012 1)			2356	446
100	50	HCR-1002	113	143,1	716	202
	100	HCR-1004			1431	252
	150	HCR-1006			2147	302
	200	HCR-1008			2863	379
	250	HCR-10010			3578	429
	300	HCR-10012			4294	479
150	50	HCR-1502	168	213,8	1069	220
	100	HCR-1504			2138	270
	150	HCR-1506			3207	320
	200	HCR-1508			4276	397
	250	HCR-15010			5346	447
	300	HCR-15012			6415	497
200	50	HCR-2002	223	283,5	1418	231
	100	HCR-2004			2835	281
	150	HCR-2006			4253	331
	200	HCR-2008			5671	408
	250	HCR-20010			7088	458
	300	HCR-20012			8506	508
250	50	HCR-2502	286	363,1	1815	241
	100	HCR-2504			3631	291
	150	HCR-2506			5446	341
	200	HCR-2508			7261	431
	250	HCR-25010			9076	481
	300	HCR-25012			10.892	531
300	50	HCR-3002	341	433,7	2169	296
	100	HCR-3004			4337	346
	150	HCR-3006			6506	396
	200	HCR-3008			8675	446
	250	HCR-30010			10.843	496
	300	HCR-30012			13.012	546

1) HCR-506 e HCR-5012: capacidade máxima de carga lateral de 7%

# Cilindros de Alta Tonelagem, Dupla Ação

Capacidade:

**50 - 300 ton**

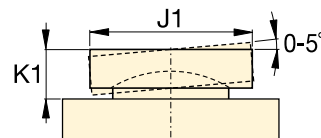
Curso:

**50 - 300 mm**

Pressão Máxima de Trabalho:

**700 bar (10.150 psi)**

Série  
**HCR**

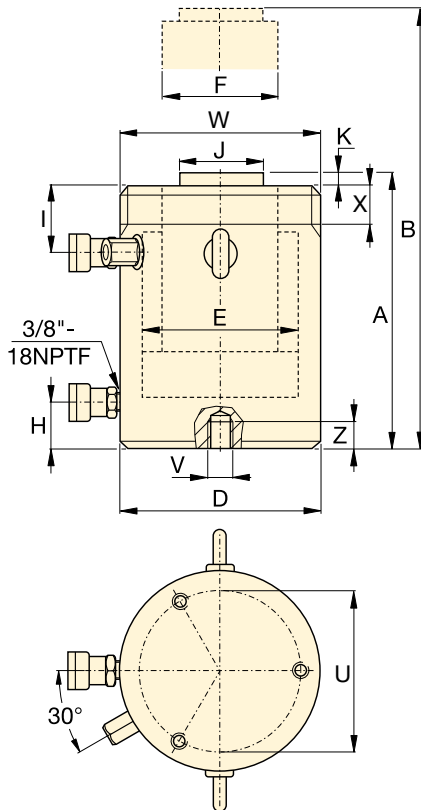


Assento Oscilante – Série CATG

	Altura Distendida B (mm)	Diâmetro Externo D (mm)	Diâmetro Interno do Cilindro E (mm)	Diâm. da Haste F (mm)	Base até Entrada de Avanço H (mm)	Topo até Entrada de Retorno I (mm)	Diâm. do Assento Padrão J (mm)	Protuberância do Assento da Haste K (mm)	Peso (kg)	Número do Modelo	* Assento Oscilante Opcional		
											Diâmetro J1 (mm)	Altura K1 (mm)	Número do Modelo
	233	130	100	70	38	45	50	3	17	HCR-502	50	24	CATG-50
	333								21	HCR-504			
	433								25	HCR-506 <sup>1)</sup>			
	546								31	HCR-508			
	646								34	HCR-5010			
	746								38	HCR-5012 <sup>1)</sup>			
	252	175	135	95	38	65	75	3	34	HCR-1002	73	29	CATG-100
	352								41	HCR-1004			
	452								48	HCR-1006			
	579								59	HCR-1008			
	679								66	HCR-10010			
	779								73	HCR-10012			
	270	215	165	120	41	70	94	3	56	HCR-1502	91	31	CATG-150
	370								67	HCR-1504			
	470								78	HCR-1506			
	597								95	HCR-1508			
	697								106	HCR-15010			
	797								116	HCR-15012			
	281	250	190	140	47	79	113	3	81	HCR-2002	118	35	CATG-200
	381								96	HCR-2004			
	481								111	HCR-2006			
	608								139	HCR-2008			
	708								153	HCR-20010			
	808								168	HCR-20012			
	291	280	215	170	53	79	145	4	107	HCR-2502	144	47	CATG-250
	391								127	HCR-2504			
	491								146	HCR-2506			
	631								184	HCR-2508			
	731								207	HCR-25010			
	831								227	HCR-25012			
	346	305	235	200	58	101	177	4	159	HCR-3002	160	64	CATG-300
	446								183	HCR-3004			
	546								208	HCR-3006			
	646								232	HCR-3008			
	746								257	HCR-30010			
	846								281	HCR-30012			

## Cilindros de Dupla Ação – Série HCR

- Rapidez no avanço e retorno
- Projetado para suportar até 10% da capacidade máxima de carga lateral
- Superfície endurecida resiste a cargas laterais e desgaste cíclico
- Proteção interna e externa contra as intempéries
- Rolamentos superior e inferior substituíveis travam a haste do cilindro para apoio ao longo do curso
- Olhais de levantamento certificados, furos de montagem da base e roscas do colarinho



### TABELA DE SELEÇÃO: MODELOS HCR DE 400 ATÉ 1000 TON.

Para modelos de 50 até 300 ton., veja as páginas 44 e 45.

Para características completas do produto, veja as páginas 36 e 37.

Capacidade do Cilindro (ton)	Curso (mm)	Número do Modelo	Capacidade Máxima do Cilindro a 700 bar (ton)	Área Efetiva do Cilindro (cm <sup>2</sup> )	Capacidade de Óleo (cm <sup>3</sup> )	Altura Fechada A (mm)
400	50	HCR-4002	450	572,6	2863	321
	100	HCR-4004			5726	371
	150	HCR-4006			8588	421
	200	HCR-4008			11.451	471
	250	HCR-40010			14.314	521
	300	HCR-40012			17.177	571
500	50	HCR-5002	575	730,6	3653	344
	100	HCR-5004			7306	394
	150	HCR-5006			10.959	444
	200	HCR-5008			14.612	494
	250	HCR-50010			18.265	544
	300	HCR-50012			21.918	594
600	50	HCR-6002	673	855,3	4276	352
	100	HCR-6004			8553	402
	150	HCR-6006			12.829	452
	200	HCR-6008			17.106	502
	250	HCR-60010			21.382	552
	300	HCR-60012			25.659	602
800	50	HCR-8002	916	1164,2	5821	404
	100	HCR-8004			11.642	454
	150	HCR-8006			17.462	504
	200	HCR-8008			23.283	554
	250	HCR-80010			29.104	604
	300	HCR-80012			34.925	654
1000	50	HCR-10002	1196	1520,5	7603	442
	100	HCR-10004			15.205	492
	150	HCR-10006			22.808	542
	200	HCR-10008			30.411	592
	250	HCR-100010			38.013	642
	300	HCR-100012			45.616	692

Rosca do Colarinho (mm)		
Modelo / Capacidade (ton)	Roscas W	Rosca do Colarinho X
HCR-400	M350 x 3	83
HCR-500	M400 x 4	90
HCR-600	M430 x 4	100
HCR-800	M505 x 5	122
HCR-1000	M570 x 5	137

O comprimento da rosca do colarinho é projetado para a capacidade nominal total do cilindro.

Furos de Montagem da Base (mm)					
Modelo / Capacidade (ton)	Diâm. Entre Centros U	Roscas V	Profundidade Mínima da Rosca Z	Número de Furos	Ângulo do Engate Rápido
HCR-400	300	M16 x 2	25	3	60°
HCR-500	340	M24 x 3	36	3	60°
HCR-600	370	M24 x 3	36	3	60°
HCR-800	440	M24 x 3	36	3	60°
HCR-1000	500	M24 x 3	36	3	60°

# Cilindros de Alta Tonelagem, Dupla Ação



Série  
**HCR**



Capacidade:

**400 - 1000 ton**

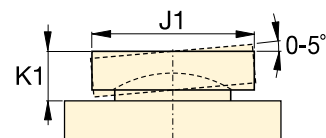
Curso:

**50 - 300 mm**

Pressão Máxima de Trabalho:

**700 bar (10.150 psi)**

▲ Os extraordinários levantamentos e lançamentos de um sistema flutuante para produção de 43.000 ton. de óleo na Malásia no campo offshore de Gumusut-Kakap estabeleceram altas marcas de referência para segurança, através do uso do hidráulico sincronizado da sofisticada Série EVO para levantar, balancear, pesar e suavemente lançar os recursos das maciças estruturas.



Assento Oscilante – Série CATG

Altura Distendida B (mm)	Diâmetro Externo D (mm)	Diâmetro Interno do Cilindro E (mm)	Diâm. da Haste F (mm)	Base até Entrada de Avanço H (mm)	Topo até Entrada de Retorno I (mm)	Diâm. do Assento Padrão J (mm)	Protuberância do Assento da Haste K K (mm)	Peso (kg)	Número do Modelo	* Assento Oscilante Opcional		
										Diâmetro J1 (mm)	Altura K1 (mm)	Número do Modelo
371	350	270	220	74	111	196	4	227	HCR-4002	193	59	CATG-400
471								258	HCR-4004			
571								289	HCR-4006			
671								321	HCR-4008			
771								352	HCR-40010			
871								383	HCR-40012			
394	400	305	250	79	121	228	4	320	HCR-5002	228	63	CATG-500
494								361	HCR-5004			
594								402	HCR-5006			
694								443	HCR-5008			
794								484	HCR-50010			
894								525	HCR-50012			
402	430	330	270	85	121	247	4	379	HCR-6002	241	78	CATG-600
502								427	HCR-6004			
602								474	HCR-6006			
702								521	HCR-6008			
802								568	HCR-60010			
902								615	HCR-60012			
454	505	385	320	100	143	297	4	608	HCR-8002	287	87	CATG-800
554								674	HCR-8004			
654								740	HCR-8006			
754								806	HCR-8008			
854								872	HCR-80010			
954								938	HCR-80012			
492	570	440	340	114	153	323	4	843	HCR-10002	311	93	CATG-1000
592								921	HCR-10004			
692								1000	HCR-10006			
792								1079	HCR-10008			
892								1158	HCR-100010			
992								1236	HCR-100012			

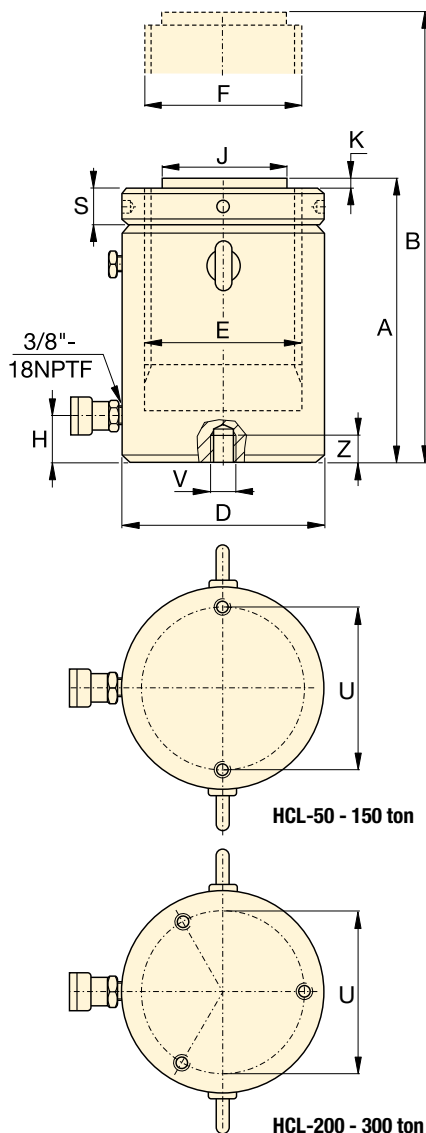
## Cilindros de Simples Ação, Retorno por Gravidade, Série HCL

- Porca trava oferece sustentação mecânica positiva e segura da carga
- Anéis de bloqueio de baixo atrito giram facilmente, economizando tempo e esforço
- Projetado para suportar carga lateral de 10% e curso máximo de até 90%
- Superfície endurecida resiste a cargas laterais e desgaste cíclico
- Saída de alívio para evitar a ruptura da haste
- Proteção interna e externa contra as intempéries
- Rolamentos superior e inferior substituíveis travam a haste do cilindro para apoio ao longo do curso
- Olhais de levantamento certificados, furos de montagem da base

### TABELA DE SELEÇÃO – MODELOS HCL DE 50 ATÉ 300 TON.

Para modelos de 400 até 1.000 ton., veja as páginas 50 e 51.

Para características completas do produto, veja as páginas 36 e 37.



Capacidade do Cilindro (ton)	Curso (mm)	Número do Modelo	Capacidade Máxima do Cilindro a 700 bar (ton)	Área Efetiva do Cilindro (cm <sup>2</sup> )	Capacidade de Óleo (cm <sup>3</sup> )	Altura Fechada A (mm)
50	50	HCL-502	62	78,5	393	164
	100	HCL-504			785	214
	150	HCL-506			1178	264
	200	HCL-508			1571	314
	250	HCL-5010			1963	364
	300	HCL-5012			2356	414
100	50	HCL-1002	113	143,1	716	187
	100	HCL-1004			1431	237
	150	HCL-1006			2147	287
	200	HCL-1008			2863	337
	250	HCL-10010			3578	387
	300	HCL-10012			4,294	437
150	50	HCL-1502	168	213,8	1069	209
	100	HCL-1504			2138	259
	150	HCL-1506			3207	309
	200	HCL-1508			4276	359
	250	HCL-15010			5346	409
	300	HCL-15012			6415	459
200	50	HCL-2002	223	283,5	1418	238
	100	HCL-2004			2835	288
	150	HCL-2006			4253	338
	200	HCL-2008			5671	388
	250	HCL-20010			7088	438
	300	HCL-20012			8506	488
250	50	HCL-2502	286	363,1	1815	249
	100	HCL-2504			3631	299
	150	HCL-2506			5446	349
	200	HCL-2508			7261	399
	250	HCL-25010			9076	449
	300	HCL-25012			10.892	499
300	50	HCL-3002	341	433,7	2169	278
	100	HCL-3004			4337	328
	150	HCL-3006			6506	378
	200	HCL-3008			8675	428
	250	HCL-30010			10.843	478
	300	HCL-30012			13.012	528

Furos de Montagem da Base (mm)					
Modelo / Capacidade (ton)	Diâm. Entre Centros U	Roscas V	Profundidade Mínima da Rosca Z	Número de Furos	Ângulo do Engate Rápido
HCL-50	105	M8X1,25	10	2	90°
HCL-100	150	M12X1,75	17	2	90°
HCL-150	185	M12X1,75	22	2	90°
HCL-200	215	M12X1,75	22	3	60°
HCL-250	245	M12X1,75	22	3	60°
HCL-300	260	M16X2	25	3	60°

# Cilindros com Porca Trava de Alta Tonelagem e Simples Ação

Capacidade:

**50 - 300 ton**

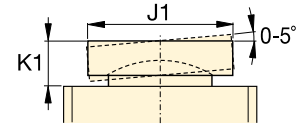
Curso:

**50 - 300 mm**

Pressão Máxima de Trabalho:

**700 bar (10.150 psi)**

Série  
**HCL**

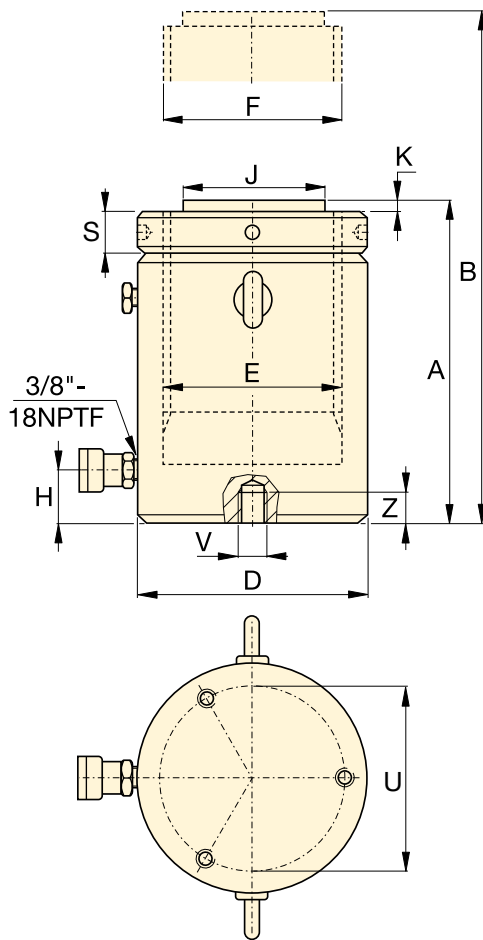


Assento Oscilante – Série CAT

Altura Distendida	Diâmetro Externo	Diâmetro Interno do Cilindro	Diâm. da Haste	Base até Entrada de Avanço	Diâm. do Assento Padrão	Protuberância do Assento da Haste	Altura da Porca Trava	Peso	Número do Modelo	*Assento Oscilante Opcional		
										Diâmetro J1 (mm)	Altura K1 (mm)	Número do Modelo
214	5.12	100	Tr 100 x 4	24	71	2	25	17	HCL-502	71	24	CAT-100
314								22	HCL-504			
414								27	HCL-506			
514								32	HCL-508			
614								38	HCL-5010			
714								43	HCL-5012			
237	6.89	135	Tr 135 x 6	33	71	2	33	35	HCL-1002	71	24	CAT-100
337								44	HCL-1004			
437								54	HCL-1006			
537								63	HCL-1008			
637								73	HCL-10010			
737								82	HCL-10012			
259	8.46	165	Tr 165 x 6	41	130	2	40	59	HCL-1502	130	19	CAT-200
359								73	HCL-1504			
459								87	HCL-1506			
559								102	HCL-1508			
659								116	HCL-15010			
759								130	HCL-15012			
288	9.84	190	Tr 190 x 6	47	130	2	45	85	HCL-2002	130	19	CAT-200
388								105	HCL-2004			
488								124	HCL-2006			
588								143	HCL-2008			
688								163	HCL-20010			
788								182	HCL-20012			
299	11.02	215	Tr 215 x 6	53	150	2	52	119	HCL-2502	150	19	CAT-250
399								143	HCL-2504			
499								167	HCL-2506			
599								192	HCL-2508			
699								216	HCL-25010			
799								240	HCL-25012			
328	12.01	235	Tr 235 x 6	58	140	2	56	158	HCL-3002	195	73	CAT-300
428								186	HCL-3004			
528								215	HCL-3006			
628								244	HCL-3008			
728								272	HCL-30010			
828								301	HCL-30012			

## Cilindros de Simples Ação, Retorno por Gravidade, Série HCL

- Porca trava oferece sustentação mecânica positiva e segura da carga
- Anéis de bloqueio de baixo atrito giram facilmente, economizando tempo e esforço
- Projetado para suportar carga lateral de 10% e curso máximo de até 90%
- Superfície endurecida resiste a cargas laterais e desgaste cíclico
- Saída de alívio para evitar a ruptura da haste
- Proteção interna e externa contra as intempéries
- Rolamentos superior e inferior substituíveis travam a haste do cilindro para apoio ao longo do curso
- Olhais de levantamento certificados, furos de montagem da base



### TABELA DE SELEÇÃO – MODELOS HCL DE 400 ATÉ 1000 TON.

Para modelos de 400 até 1.000 ton., veja as páginas 48 e 49.

Para características completas do produto, veja as páginas 36 e 37.

Capacidade do Cilindro (ton)	Curso (mm)	Número do Modelo	Capacidade Máxima do Cilindro a 700 bar (ton)	Área Efetiva do Cilindro (cm <sup>2</sup> )	Capacidade de Óleo (cm <sup>3</sup> )	Altura Fechada A (mm)
400	50	HCL-4002	450	572,6	2863	317
	100	HCL-4004			5726	367
	150	HCL-4006			8588	417
	200	HCL-4008			11.451	467
	250	HCL-40010			14.314	517
	300	HCL-40012			17.177	567
500	50	HCL-5002	575	730,6	3653	357
	100	HCL-5004			7306	407
	150	HCL-5006			10.959	457
	200	HCL-5008			14.612	507
	250	HCL-50010			18.265	557
	300	HCL-50012			21.918	607
600	50	HCL-6002	673	855,3	4276	380
	100	HCL-6004			8553	430
	150	HCL-6006			12.829	480
	200	HCL-6008			17.106	530
	250	HCL-60010			21.382	580
	300	HCL-60012			25.659	630
800	50	HCL-8002	916	1164,2	5821	430
	100	HCL-8004			11.642	480
	150	HCL-8006			17.462	530
	200	HCL-8008			23.283	580
	250	HCL-80010			29.104	630
	300	HCL-80012			34.925	680
1000	50	HCL-10002	1196	1520,5	7603	484
	100	HCL-10004			15.205	534
	150	HCL-10006			22.808	584
	200	HCL-10008			30.411	634
	250	HCL-100010			38.013	684
	300	HCL-100012			45.616	734

Furos de Montagem da Base (mm)					
Modelo / Capacidade (ton)	Diâm. Entre Centros U	Roscas V	Profundidade Mínima da Rosca Z	Número de Furos	Ângulo do Engate Rápido
HCL-400	300	M16 x 2	25	3	60°
HCL-500	340	M24 x 3	36	3	60°
HCL-600	370	M24 x 3	36	3	60°
HCL-800	440	M24 x 3	36	3	60°
HCL-1000	500	M24 x 3	36	3	60°

# Cilindros com Porca Trava de Alta Tonelagem e Simples Ação



▲ Levantamento pesado e nivelamento de fundações. A porca trava oferece sustentação mecânica da carga por um longo período de tempo.

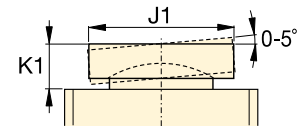
Série  
**HCL**



Capacidade:  
**400 - 1000 ton**

Curso:  
**50 - 300 mm**

Pressão Máxima de Trabalho:  
**700 bar (10.150 psi)**



Assento Oscilante – Série CAT

Altura Distendida	Diâmetro Externo	Diâmetro Interno do Cilindro	Diâm. da Haste	Base até Entrada de Avanço	Diâm. do Assento Padrão	Protuberância do Assento da Haste	Altura da Porca Trava	Peso	Número do Modelo	*Assento Oscilante Opcional		
										Diâmetro	Altura	Número do Modelo
B (mm)	D (mm)	E (mm)	F (mm)	H (mm)	J (mm)	K (mm)	S (mm)	(kg)		J1 (mm)	K1 (mm)	
367	350	270	Tr 270 x 6	67	159	5	65	236	HCL-4002	225	85	CAT-400
467								274	HCL-4004			
567								311	HCL-4006			
667								349	HCL-4008			
767								387	HCL-40010			
867								425	HCL-40012			
407	400	305	Tr 305 x 6	75	179	5	72	341	HCL-5002	250	91	CAT-500
507								390	HCL-5004			
607								439	HCL-5006			
707								489	HCL-5008			
807								538	HCL-50010			
907								587	HCL-50012			
430	430	330	Tr 330 x 6	81	194	5	80	427	HCL-6002	275	99	CAT-600
530								484	HCL-6004			
630								541	HCL-6006			
730								598	HCL-6008			
830								655	HCL-60010			
930								712	HCL-60012			
480	505	385	Tr 385 x 6	95	224	5	90	668	HCL-8002	320	124	CAT-800
580								746	HCL-8004			
680								825	HCL-8006			
780								904	HCL-8008			
880								982	HCL-80010			
980								1061	HCL-80012			
534	570	440	Tr 440 x 6	110	249	5	105	959	HCL-10002	360	136	CAT-1000
634								1059	HCL-10004			
734								1160	HCL-10006			
834								1260	HCL-10008			
934								1360	HCL-100010			
1034								1460	HCL-100012			