

▼ Mostrados da esquerda para direita: RR-10013, RR-1502, RR-20013, RR-1010, RR-7513



- Roscas no colarinho e na haste e furos de montagem na base para facilitar a fixação (na maioria dos modelos)
- Acabamento com esmalte cozido para maior resistência à corrosão
- Assentos reforçados removíveis protegem a haste durante o levantamento e a prensagem
- Válvula de segurança embutida evita o excesso de pressurização acidental
- Engates rápidos CR-400 incluídos em todos os modelos
- Raspador na haste reduz a contaminação, aumentando a vida útil do cilindro

▼ Estes cilindros de curso longo RR são fixados em um sistema deslizante e direcional para tensionar, passo a passo, a montagem do telhado arqueado do Estádio Olímpico de Atenas, até sua posição final.



## Os Equipamentos Mais Versáteis

Suficientemente robustos para os locais de trabalho mais difíceis, com projeto de precisão para utilização também em aplicações industriais de altos ciclos.



### Seleção de Bomba

Um cilindro de dupla ação deve ser acionado por uma bomba com válvula de 4 vias.

Página: 123



### Assentos

Os cilindros Série RR até 75 toneladas possuem rosca na haste para instalação de assentos oscilantes Série CAT.

Página: 33

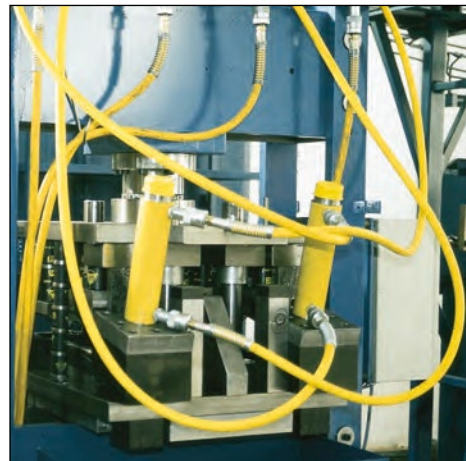


### Desempenho Otimizado

A linha de bombas elétricas Z-Class Enerpac, equipadas com válvulas manuais ou solenóides de 4 vias, oferece combinações otimizadas com cilindros RR.

Página: 90

▼ Cilindros RR fornecem força e precisão para uma prensa hidráulica especial.



# Cilindros de Dupla Ação com Curso Longo

## ▼ TABELA DE SELEÇÃO RÁPIDA

Para informação técnica completa, consulte a próxima página.

Capacidade do Cilindro toneladas (kN)	Curso (mm)	Modelo	Área Efetiva do Cilindro (cm <sup>2</sup> )		Capacidade de Óleo (cm <sup>3</sup> )		Altura Fechada (mm)
			Avanço	Retorno	Avanço	Retorno	
10 (101)	254	RR-1010*	14,5	4,8	368	122	409
	305	RR-1012*	14,5	4,8	442	147	457
30 (295)	209	RR-308*	42,1	19,1	879	400	387
	368	RR-3014*	42,1	19,1	1549	703	549
50 (498)	156	RR-506	71,2	21,5	1111	335	331
	334	RR-5013	71,2	21,5	2378	718	509
	511	RR-5020	71,2	21,5	3638	1099	733
75 (718)	156	RR-756	102,6	31,4	1601	490	347
	333	RR-7513	102,6	31,4	3417	1046	525
100 (933)	168	RR-1006	133,3	62,2	2238	1045	357
	333	RR-10013	133,3	62,2	4439	2071	524
	460	RR-10018	133,3	62,2	6132	2861	687
150 (1386)	57	RR-1502	198,1	95,4	1129	544	196
	156	RR-1506	198,1	95,4	3090	1488	385
	333	RR-15013	198,1	95,4	6597	3177	582
	815	RR-15032	198,1	95,4	16145	7775	1116
200 (1995)	152	RR-2006	285,0	145,3	4332	2209	430
	330	RR-20013	285,0	145,3	9405	4795	608
	457	RR-20018	285,0	145,3	13025	6640	765
	610	RR-20024	285,0	145,3	17385	8863	917
	914	RR-20036	285,0	145,3	26049	13280	1222
300 (3201)	1219	RR-20048	285,0	145,3	34741	17712	1527
	153	RR-3006	457,3	243,2	6997	3721	485
	305	RR-30012	457,3	243,2	13947	7418	638
	457	RR-30018	457,3	243,2	20889	11114	790
	609	RR-30024	457,3	243,2	27850	14811	943
400 (4292)	915	RR-30036	457,3	243,2	41843	22253	1247
	1219	RR-30048	457,3	243,2	55745	29646	1552
	152	RR-4006	613,1	328,1	9319	4987	538
	305	RR-40012	613,1	328,1	18700	10007	690
	457	RR-40018	613,1	328,1	28018	14995	843
500 (5108)	610	RR-40024	613,1	328,1	37400	20014	995
	914	RR-40036	613,1	328,1	56037	29988	1300
	1219	RR-40048	613,1	328,1	74737	39996	1605
	153	RR-5006	729,7	405,4	11164	6203	577
	305	RR-50012	729,7	405,4	22256	12365	730
500 (5108)	457	RR-50018	729,7	405,4	33347	18526	882
	609	RR-50024	729,7	405,4	44440	24689	1035
	915	RR-50036	729,7	405,4	66768	36973	1339
	1219	RR-50048	729,7	405,4	88951	49418	1644

Série  
RR



Capacidade:

**10 a 500 toneladas**

Curso:

**57 a 1219 mm**

Pressão Máxima de Trabalho:

**700 bar (10.000 psi)**



**Enerpac, Série HCR**

Caso sua aplicação não exija altos ciclos, os cilindros Enerpac Série HCR podem ser a alternativa certa.

Página: 44



**Tabela de Velocidade**

Consulte a Tabela de Velocidade de Cilindros Enerpac em nossas "Páginas Amarelas" para determinar a velocidade aproximada de seu cilindro.

Página: 283



**Assentos Tipo Encaixe Rápido Opcionais**

Assentos tipo encaixe rápido opcionais para cilindros de dupla ação, Série RR:

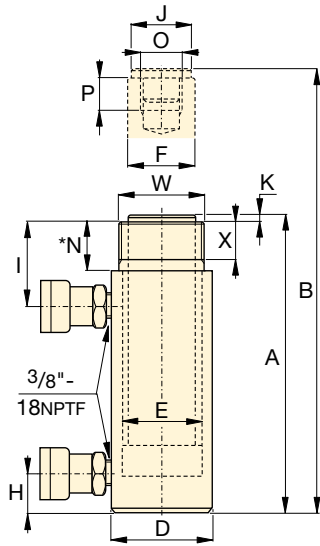
Tipo do Assento	Modelo do Cilindro	Modelo do Assento
Liso	RR-1010, 1012	A-102F
Oscilante	RR-1010, 1012	CAT-10
	RR-308, 3014	CAT-50
	RR-506, 5013	CAT-100
	RR-5020, 756	
	RR-7513	

**Assentos Padrão**

Tipo do Assento	Modelo do Cilindro	Modelo do Assento
Estridado	RR-1010, 1012	A-102G
	RR-308, 3014	A-252G

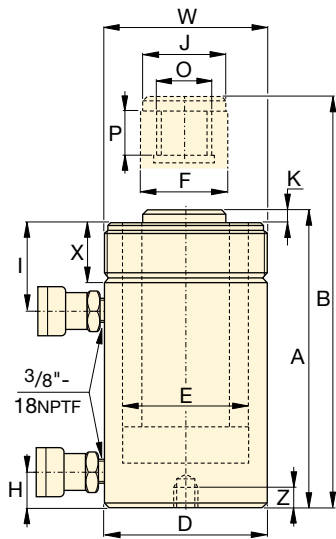
Para informações adicionais sobre assentos:

Página: 10

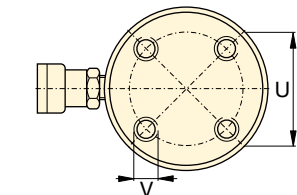


**Modelos RR-1010 a RR-3014**

\* Para RR-1010 e RR-1012:  
N = 32 mm; para RR-308 e  
RR-3014: N = 56 mm.



**Modelos RR-506 a RR-50048**



**RR-106 a RR-30048**

Sem furos de montagem:  
RR-506, 5013  
RR-756, 7513  
RR-1502, 15032



A capacidade de retorno de alguns cilindros RR pode ser menor do que os valores teóricos, como resultado do ajuste reduzido da válvula de pressão:

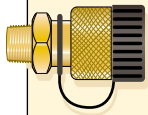
RR-308/3014: 275 bar [4.000 psi]  
RR-506/5013/5020: 480 bar [6.950 psi]  
RR-756/7513: 495 bar [7.200 psi]

◀ Para uma descrição completa, consulte a página 32.

Capacidade do Cilindro toneladas (kN)	Curso (mm)	Modelo	Capacidade Máxima do Cilindro (toneladas)		Área Efetiva do Cilindro (cm <sup>2</sup> )		Capacidade de Óleo (cm <sup>3</sup> )		Altura Fechada	Altura Distendida	Ø Externo
			Avanço	Retorno	Avanço	Retorno	Avanço	Retorno	A (mm)	B (mm)	D (mm)
10 (101)	254	RR-1010*	11,1	4,0	14,5	4,8	368	122	409	663	73
	305	RR-1012*	11,1	4,0	14,5	4,8	442	147	457	762	73
30 (295)	209	RR-308*	32,5	6,0	42,1	19,1	879	400	387	596	101
	368	RR-3014*	32,5	6,0	42,1	19,1	1549	703	549	917	101
50 (498)	156	RR-506	55,3	11,8	71,2	21,5	1111	335	331	487	127
	334	RR-5013	55,3	11,8	71,2	21,5	2378	718	509	843	127
	511	RR-5020	55,3	11,8	71,2	21,5	3638	1099	733	1244	127
75 (718)	156	RR-756	79,6	17,6	102,6	31,4	1601	490	347	503	146
	333	RR-7513	79,6	17,6	102,6	31,4	3417	1046	525	858	146
100 (933)	168	RR-1006	103,2	48,0	133,3	62,2	2238	1045	357	525	177
	333	RR-10013	103,2	48,0	133,3	62,2	4439	2071	524	857	177
	460	RR-10018	103,2	48,0	133,3	62,2	6132	2861	687	1147	177
150 (1386)	57	RR-1502	153,5	74,0	198,1	95,4	1129	544	183	240	203
	156	RR-1506	153,5	74,0	198,1	95,4	3090	1488	385	541	203
	333	RR-15013	153,5	74,0	198,1	95,4	6597	3177	563	915	203
	815	RR-15032	153,5	74,0	198,1	95,4	16145	7775	1116	1931	203
200 (1995)	152	RR-2006	221,0	112,5	285,0	145,3	4332	2209	430	582	247
	330	RR-20013	221,0	112,5	285,0	145,3	9405	4795	608	938	247
	457	RR-20018	221,0	112,5	285,0	145,3	13025	6640	765	1222	247
	610	RR-20024	221,0	112,5	285,0	145,3	17385	8863	917	1527	247
	914	RR-20036	221,0	112,5	285,0	145,3	26049	13280	1222	2136	247
	1219	RR-20048	221,0	112,5	285,0	145,3	34741	17712	1527	2746	247
300 (3201)	153	RR-3006	354,6	190,0	457,3	243,2	6997	3721	485	638	311
	305	RR-30012	354,6	190,0	457,3	243,2	13947	7418	638	943	311
	457	RR-30018	354,6	190,0	457,3	243,2	20889	11114	790	1247	311
	609	RR-30024	354,6	190,0	457,3	243,2	27850	14811	943	1552	311
	915	RR-30036	354,6	190,0	457,3	243,2	41843	22253	1247	2162	311
	1219	RR-30048	354,6	190,0	457,3	243,2	55745	29646	1552	2771	311
400 (4292)	152	RR-4006	475,4	255,0	613,1	328,1	9319	4987	538	690	358
	305	RR-40012	475,4	255,0	613,1	328,1	18700	10007	690	995	358
	457	RR-40018	475,4	255,0	613,1	328,1	28018	14995	843	1300	358
	610	RR-40024	475,4	255,0	613,1	328,1	37400	20014	995	1605	358
	914	RR-40036	475,4	255,0	613,1	328,1	56037	29988	1300	2214	358
	1219	RR-40048	475,4	255,0	613,1	328,1	74737	39996	1605	2824	358
500 (5108)	153	RR-5006	565,7	315,0	732,2	405,4	11164	6203	577	730	397
	305	RR-50012	565,7	315,0	732,2	405,4	22256	12365	730	1035	397
	457	RR-50018	565,7	315,0	732,2	405,4	33347	18526	882	1339	397
	609	RR-50024	565,7	315,0	732,2	405,4	44440	24689	1035	1644	397
	915	RR-50036	565,7	315,0	732,2	405,4	66768	36973	1339	2254	397
	1219	RR-50048	565,7	315,0	732,2	405,4	88951	49418	1644	2863	397

\* Para RR-1010 e RR-1012: N = 32 mm; para RR-308 e RR-3014: N = 56 mm.

# Cilindros de Dupla Ação com Curso Longo



## Engates Rápidos Incluídos!

Engates rápidos CR-400 incluídos em todos os modelos. Adaptam-se a todas as mangueiras da Série HC.

Capacidade:

**10 a 500 toneladas**

Curso:

**57 a 1219 mm**

Pressão Máxima de Trabalho:

**700 bar (10.000 psi)**

Série  
**RR**



Ø Interno do Cilindro E (mm)	Ø da Haste F (mm)	Base até Entrada de Avanço H (mm)	Topo até Entrada de Retorno l (mm)	Ø do Assento J (mm)	Protuberância do Assento da Haste K (mm)	Rosca Interna da Haste O (pol)	Comprimento da Rosca da Haste P (mm)	Furos de Montagem da Base			Rosca do Colarinho W (pol)	Comprimento da Rosca do Colarinho X (mm)	Peso (kg)	Modelo
								Ø entre Centros U (mm)	Roscas V (pol)	Profundidade da Rosca Z (mm)				
42,9	35,1	36	57	35	6	1-8	25	-	-	-	2¼-14	26	12	RR-1010*
42,9	35,1	36	57	35	6	1-8	25	-	-	-	2¼-14	26	14	RR-1012*
73,2	54,1	36	81	50	10	1½-16	25	-	-	-	3⅝-12	49	18	RR-308*
73,2	54,1	39	81	50	10	1½-16	25	-	-	-	3⅝-12	49	29	RR-3014*
95,2	79,5	28	76	71	2	1-12	25	-	-	-	5-12	44	30	RR-506
95,2	79,5	28	76	71	2	1-12	25	-	-	-	5-12	44	52	RR-5013
95,2	79,5	57	76	71	2	1-12	25	76	-	-	5-12	44	68	RR-5020
114,3	95,2	30	76	71	6	1-12	38	-	-	-	5¾-12	38	41	RR-756
114,3	95,2	30	81	71	6	1-12	38	-	-	-	5¾-12	38	68	RR-7513
130,3	95,2	38	71	76	3	1¾-12	35	139	¾-10	25	6⅞-12	50	61	RR-1006
130,3	95,2	38	71	76	3	1¾-12	35	139	¾-10	25	6⅞-12	50	93	RR-10013
130,3	95,2	41	92	76	3	1¾-12	35	139	¾-10	25	6⅞-12	50	117	RR-10018
158,8	114,3	22	66	93	1,5	-	-	-	-	-	-	-	49	RR-1502
158,8	114,3	49	84	114	19	3⅝-16	35	158	¾-16	28	8-12	55	93	RR-1506
158,8	114,3	49	84	114	19	3⅝-16	35	158	¾-16	28	8-12	55	124	RR-15013
158,8	114,3	84	84	114	19	3⅝-16	35	-	-	-	8-12	55	238	RR-15032
190,5	133,4	57	96	133	22	-	-	127	1-8	25	-	-	147	RR-2006
190,5	133,4	57	96	133	22	2½-12	63	127	1-8	25	9¾-12	54	199	RR-20013
190,5	133,4	85	101	133	22	2½-12	63	127	1-8	25	9¾-12	54	204	RR-20018
190,5	133,4	85	101	133	22	2½-12	63	127	1-8	25	9¾-12	54	279	RR-20024
190,5	133,4	85	101	133	22	2½-12	63	127	1-8	25	9¾-12	54	383	RR-20036
190,5	133,4	85	101	133	22	2½-12	63	127	1-8	25	9¾-12	54	483	RR-20048
241,3	165,1	88	114	165	29	2½-12	82	158	1¼-7	44	12¼-12	58	200	RR-3006
241,3	165,1	88	114	165	29	2½-12	82	158	1¼-7	44	12¼-12	58	312	RR-30012
241,3	165,1	88	114	165	29	2½-12	82	158	1¼-7	44	12¼-12	58	385	RR-30018
241,3	165,1	88	114	165	29	2½-12	82	158	1¼-7	44	12¼-12	58	469	RR-30024
241,3	165,1	88	114	165	29	2½-12	82	158	1¼-7	44	12¼-12	58	628	RR-30036
241,3	165,1	88	114	165	29	2½-12	82	158	1¼-7	44	12¼-12	58	780	RR-30048
279,4	190,5	108	133	190	29	3-12	95	203	1½-6	50	14⅞-8	65	303	RR-4006
279,4	190,5	108	133	190	29	3-12	95	203	1½-6	50	14⅞-8	65	399	RR-40012
279,4	190,5	108	133	190	29	3-12	95	203	1½-6	50	14⅞-8	65	453	RR-40018
279,4	190,5	108	133	190	29	3-12	95	203	1½-6	50	14⅞-8	65	597	RR-40024
279,4	190,5	108	133	190	29	3-12	95	203	1½-6	50	14⅞-8	65	792	RR-40036
279,4	190,5	108	133	190	29	3-12	95	203	1½-6	50	14⅞-8	65	980	RR-40048
304,8	203,2	121	152	203	29	3¼-12	108	203	1¾-5	57	15⅝-8	79	432	RR-5006
304,8	203,2	121	152	203	29	3¼-12	108	203	1¾-5	57	15⅝-8	79	589	RR-50012
304,8	203,2	121	152	203	29	3¼-12	108	203	1¾-5	57	15⅝-8	79	680	RR-50018
304,8	203,2	121	152	203	29	3¼-12	108	203	1¾-5	57	15⅝-8	79	816	RR-50024
304,8	203,2	121	152	203	29	3¼-12	108	203	1¾-5	57	15⅝-8	79	1002	RR-50036
304,8	203,2	121	152	203	29	3¼-12	108	203	1¾-5	57	15⅝-8	79	1224	RR-50048