

▼ Cilindros Compactos com Porca Trava da Série LPL



- A porca trava oferece sustentação mecânica da carga para um ambiente seguro de trabalho
- Assento Oscilante incorporado permite desalinhamento de até 5 graus
- Altura extremamente baixa para uso em áreas confinadas
- Resistência à carga lateral entre 5-10% da capacidade máxima
- Saída de alívio como limitador de curso para evitar a ruptura da haste
- Simples ação, retorno por gravidade

▼ Somente o cilindro LPL, extremamente compacto, se encaixa nesta área confinada para levantar a construção. A Porca trava oferece sustentação mecânica positiva e segura para a carga durante um longo período de tempo.



O menor levantador de alta potência



Assentos Oscilantes incorporados

Todos os cilindros da Série LPL incluem assentos oscilantes incorporados com ângulo de inclinação de até 5°.



A Edição Summit

A inovação está no centro da nova Edição Summit de cilindros, oferecendo a construção de alta qualidade que você espera de Enerpac. A durabilidade garante que seu trabalho é feito com segurança e confiabilidade.

- Rolamento de apoio do êmbolo acrescenta suporte para cargas excêntricas *
- Tratamento de nitro cementação da superfície para melhor resistência ao desgaste e proteção contra corrosão.
- Rolamentos substituíveis de material composto envolvem a vedação, garantindo apoio para as cargas excêntricas.
- Vedações de alta pressão e baixo desgaste proporcionam maior vida útil.

* Carga excêntrica (ou "carga lateral") é inevitável em levantamento pesado. As características de nossa exclusiva Edição Summit oferecem proteção máxima contra carga lateral. A maior superfície dos rolamentos mantém a estabilidade e o tratamento com nitro cementação evita a formação de riscos no interior do cilindro. Cargas laterais criam problemas reais... as características dos nossos novos cilindros são a solução!

| Capacidade do Cilindro (ton) | Curso (mm) | Número do Modelo | Capacidade máxima do Cilindro a 700 bar (ton) | Capacidade máxima de resistência à carga lateral | Área Efetiva do Cilindro (cm ²) |
|------------------------------|------------|------------------|---|--|---|
| 60 | 50 | LPL-602 | 68 | 10% | 86,6 |
| 100 | 50 | LPL-1002 | 113 | 10% | 143,1 |
| 150 | 45 | LPL-1602 | 179 | 8% | 227,0 |
| 200 | 45 | LPL-2002 | 223 | 8% | 283,5 |
| 250 | 45 | LPL-2502 | 286 | 5% | 363,1 |
| 400 | 45 | LPL-4002 | 450 | 5% | 572,6 |
| 500 | 45 | LPL-5002 | 575 | 5% | 730,6 |

Cilindros Compactos com Porca Trava de Simples Ação

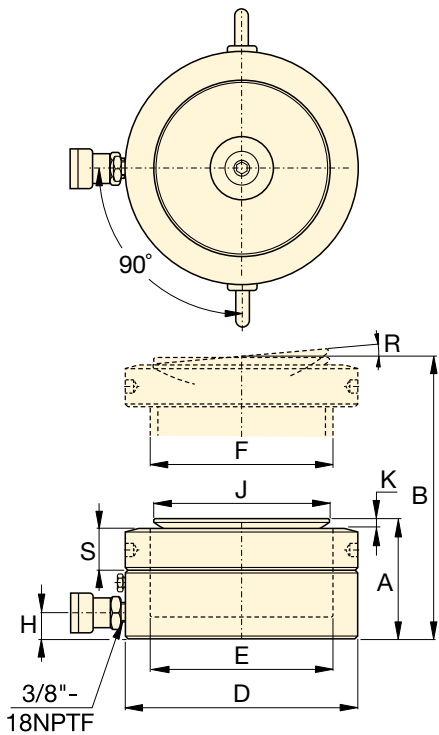


IMPORTANTE!

Todos os cilindros da Série LPL requerem uma sólida superfície de levantamento para o apoio correto. O uso destes cilindros em superfícies como areia, lama ou sujeira pode resultar em danos ao cilindro.



Para mais instruções sobre segurança, veja nosso 'Learning Center' (Centro de Aprendizado) em: www.enerpac.com



Série LPL



Capacidade:
60 - 500 ton

Curso:
45 - 50 mm

Pressão Máxima de Trabalho:
700 bar (10.150 psi)



Cilindros com Porca Trava e Curso Mais Longo

Para aplicações com curso mais longo, os cilindros com Porca Trava da Série HCL são a escolha perfeita.

Página: **4**



Bombas de Vazão Dividida

As bombas da Série SFP com múltiplas saídas e vazão equivalente de óleo. Para aplicações de levantar

e abaixar em múltiplos pontos, estas bombas são uma alternativa muito mais adequada que o uso de bombas acionadas individualmente.

Página: **118**



Sistemas de Levantamento Sincronizado

Bombas para pontos de levantamento com múltiplas capacidades. A econômica Série EVOB para aplicações básicas e os multifuncionais do sistema de levantamento da Série EVO.

Página: **120**

| Capacidade de Óleo (cm ³) | Altura Fechada A (mm) | Altura Distendida B (mm) | Diâmetro Externo D (mm) | Diâmetro Interno do Cilindro E (mm) | Diâm. da Haste F (mm) | Base até Entrada de Avanço H (mm) | Diâm. do Assento Padrão J (mm) | Protuberância do Assento da Haste K (mm) | Ângulo Máximo de Oscilação do Assento R (graus) | Altura da Porca Trava S (mm) | Peso (kg) | Número do Modelo |
|---------------------------------------|-----------------------|--------------------------|-------------------------|-------------------------------------|-----------------------|-----------------------------------|--------------------------------|--|---|------------------------------|-----------|------------------|
| 433,0 | 126 | 176 | 140 | 105 | Tr 105 x 4 | 19 | 96 | 7 | 5° | 28 | 15 | LPL-602 |
| 715,7 | 137 | 187 | 173 | 135 | Tr 135 x 6 | 21 | 126 | 8 | 5° | 31 | 25 | LPL-1002 |
| 1021,4 | 148 | 193 | 220 | 170 | Tr 170 x 6 | 27 | 160 | 9 | 5° | 40 | 43 | LPL-1602 |
| 1275,9 | 155 | 200 | 245 | 190 | Tr 190 x 6 | 30 | 180 | 10 | 5° | 43 | 55 | LPL-2002 |
| 1633,7 | 159 | 204 | 275 | 215 | Tr 215 x 6 | 32 | 200 | 12 | 5° | 43 | 70 | LPL-2502 |
| 2576,5 | 178 | 223 | 350 | 270 | Tr 270 x 6 | 40 | 250 | 12 | 4° | 55 | 129 | LPL-4002 |
| 3287,8 | 192 | 237 | 400 | 305 | Tr 305 x 6 | 49 | 290 | 10 | 3° | 61,5 | 183 | LPL-5002 |

▼ Mostrados da esquerda para direita: RSM-1000, RSM-300, RSM-50, RCS-1002, RCS-302



Máxima Relação entre Força e Altura



Assentos

Todos os cilindros da **Série RCS** possuem furos de montagem na haste para a instalação de assentos oscilantes. Consulte a tabela para informações sobre seleção e dimensões.

Página: **23**



Levantamento em Abertura Baixa

A Cunha para Levantamento **LW-16** e o Elevador para Equipamentos Pesados da **Série SOH** são as escolhas perfeitas para

levantamento de cargas que possuem pouco espaço de abertura.

Página: **192**

Cilindros compactos, Flat-Jac® – Série RSM

- Compactos, com projeto com pouca altura para uso em locais onde outros cilindros não se encaixam
- Os modelos RSM-750, 1000 e 1500 têm alças para facilitar o transporte
- Furos de montagem permitem fixação fácil
- Acabamento com esmalte cozido para maior resistência à corrosão
- Engate rápido CR-400 com tampa guarda-pó incluído em todos os modelos¹⁾
- Hastes de aço de alta qualidade revestidas com cromo duro
- Extremidades das hastes com ranhuras dispensam assentos
- Simples ação, retorno por mola

Cilindros compactos – Série RCS

- Leves, projeto com pouca altura para uso em áreas confinadas
- Acabamento com esmalte cozido para maior resistência à corrosão
- Raspador da haste reduz a contaminação, aumentando a vida útil do cilindro
- Engate rápido CR-400 com tampa guarda-pó incluído em todos os modelos
- Extremidades das hastes com ranhuras e com furos nas roscas para montagem de assentos oscilantes
- Alça incorporada no RCS-1002 para auxiliar no transporte
- Hastes de aço revestidas de cromo duro
- Simples ação, retorno por mola

▼ Pouco espaço é necessário para que um cilindro RSM levante esta grande construção de aço.

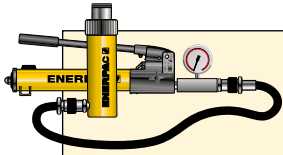


| Capacidade do Cilindro toneladas (kN) | Curso (mm) | Modelo | Área Efetiva do Cilindro (cm ²) | Capacidade de Óleo (cm ³) |
|---|---------------|----------------------|--|--|
| 5 (45) | 6 | RSM-50 ¹⁾ | 6,5 | 4 |
| 10 (101) | 11 | RSM-100 | 14,5 | 18 |
| 20 (201) | 11 | RSM-200 | 28,7 | 32 |
| 30 (295) | 13 | RSM-300 | 42,1 | 55 |
| 50 (435) | 16 | RSM-500 | 62,1 | 99 |
| 75 (718) | 16 | RSM-750 | 102,6 | 164 |
| 100 (887) | 16 | RSM-1000 | 126,7 | 203 |
| 150 (1386) | 16 | RSM-1500 | 198,1 | 317 |
| 10 (101) | 38 | RCS-101* | 14,5 | 55 |
| 20 (201) | 45 | RCS-201* | 28,7 | 129 |
| 30 (295) | 62 | RCS-302* | 42,1 | 261 |
| 50 (435) | 60 | RCS-502* | 62,1 | 373 |
| 100 (887) | 57 | RCS-1002* | 126,7 | 722 |

¹⁾ RSM-50 é equipado com engate rápido AR-400.

* Disponível como conjunto, consulte nota na próxima página.

Cilindros Compactos, Simples Ação



Conjuntos de Cilindro e Bomba

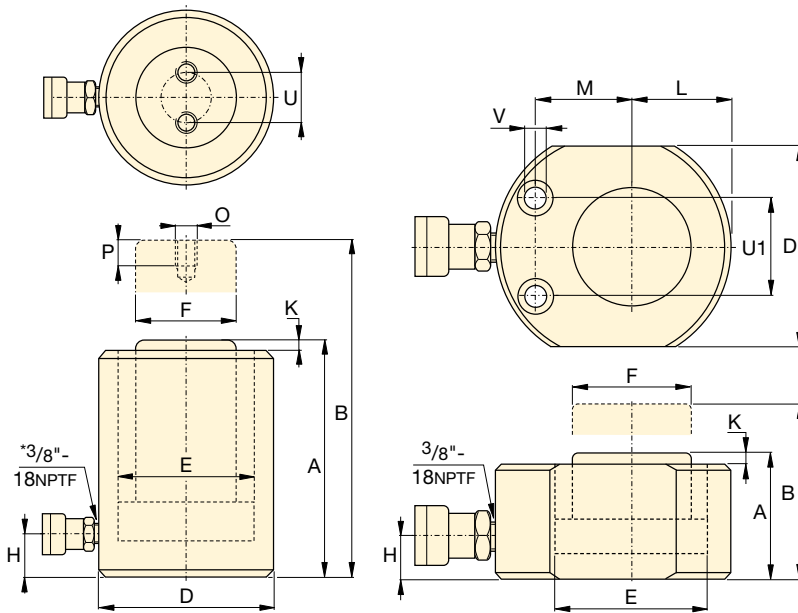
Todos os cilindros marcados com ** estão disponíveis como conjuntos (cilindro, manômetro, engates rápidos, mangueira e bomba) para a conveniência de sua encomenda.

Página: 52

Dimensões do Assento Oscilante opcional montado com parafusos (mm)

| Para o Cilindro: | Modelo | A | B | C* | C |
|---------------------|---------|----|----|----|---|
| RCS-201, -302, -502 | CAT-51 | 50 | 15 | 29 | |
| RCS-1002 | CAT-101 | 71 | 17 | 35 | |

* A dimensão "C" é a protuberância do assento da haste. Parafusos de montagem estão incluídos.



Série RCS**

Série RSM

** RCS-101, 201, 302 - Posição do ângulo de 5° do engate rápido.

Série RSM RCS



Capacidade:

5 a 150 toneladas

Curso:

6 a 62 mm

Pressão Máxima de Trabalho:

700 bar (10.000 psi)

Dimensões dos Furos de Montagem do Cilindro RSM (mm)

| Modelo | Distância entre Centros U1 | Ø do Furo v | Ø do Rebaixo | Profundidade do Rebaixo |
|----------|----------------------------|-------------|--------------|-------------------------|
| RSM-50 | 28 | 5 | 7,9 | 4,3 |
| RSM-100 | 36 | 7 | 10,7 | 7,9 |
| RSM-200 | 49 | 10 | 15,1 | 9,9 |
| RSM-300 | 52 | 10 | 15,9 | 11,2 |
| RSM-500 | 66 | 11 | 19,0 | 12,7 |
| RSM-750 | 76 | 13 | 20,6 | 14,2 |
| RSM-1000 | 76 | 13 | 20,6 | 14,2 |
| RSM-1500 | 117 | 13 | 20,6 | 14,2 |

| Altura Fechada | Altura Distendida | Diâmetro Externo | Diâmetro Interno do Cilindro | Diâmetro da Haste | Base até a Conexão de Entrada | Protuberância da Haste da Base | Haste até a Base | Haste até Furo de Montagem | Rosca | Profundidade da Rosca | Distância entre furos | Peso | Modelo |
|----------------|-------------------|------------------|------------------------------|-------------------|-------------------------------|--------------------------------|------------------|----------------------------|--------|-----------------------|-----------------------|------|----------------------|
| A (mm) | B (mm) | D (mm) | E (mm) | F (mm) | H (mm) | K (mm) | L (mm) | M (mm) | O (mm) | P (mm) | U (mm) | (kg) | |
| 32 | 38 | 58 x 41 | 28,7 | 25,4 | 16 | 1 | 20 | 22 | - | - | - | 1,0 | RSM-50 ¹⁾ |
| 43 | 54 | 82 x 55 | 42,9 | 38,1 | 19 | 1 | 27 | 34 | - | - | - | 1,4 | RSM-100 |
| 51 | 62 | 101 x 76 | 60,5 | 50,8 | 19 | 1 | 39 | 39 | - | - | - | 3,1 | RSM-200 |
| 58 | 71 | 117 x 95 | 73,2 | 63,4 | 19 | 2 | 47 | 44 | - | - | - | 4,5 | RSM-300 |
| 66 | 82 | 139 x 114 | 88,9 | 69,8 | 19 | 2 | 57 | 53 | - | - | - | 6,8 | RSM-500 |
| 79 | 95 | 165 x 139 | 114,3 | 82,6 | 19 | 2 | 69 | 66 | - | - | - | 11,3 | RSM-750 |
| 85 | 101 | 177 x 152 | 127,0 | 92,2 | 19 | 2 | 76 | 74 | - | - | - | 14,5 | RSM-1000 |
| 100 | 116 | 215 x 190 | 158,8 | 114,3 | 23 | 2 | 95 | 82 | - | - | - | 26,3 | RSM-1500 |
| 88 | 126 | 69 | 42,9 | 38,1 | 17 | 5 | - | - | M4 | 8 | 26 | 2,7 | RCS-101* |
| 98 | 143 | 92 | 60,5 | 50,8 | 17 | 3 | - | - | M5 | 8 | 39 | 5,0 | RCS-201* |
| 117 | 179 | 101 | 73,2 | 66,5 | 19 | 3 | - | - | M5 | 8 | 39 | 6,8 | RCS-302* |
| 122 | 182 | 124 | 88,9 | 69,8 | 23 | 2 | - | - | M5 | 8 | 39 | 10,0 | RCS-502* |
| 141 | 198 | 165 | 127,0 | 92,2 | 31 | 1 | - | - | M8 | 10 | 55 | 20,7 | RCS-1002* |