



# Índice

**3 a 7.**

Ferramentas Profissionais

**8 a 10.**

Ferramentas Industriais

**11 a 12.**

Ferramentas de Tratamento Superfície

**13.**

Máquinas a bateria 12V

**14 a 15.**

Máquinas a bateria 20V

**16.**

Linha de aperto eletrônico

**17.**

Soquetes e Balancins

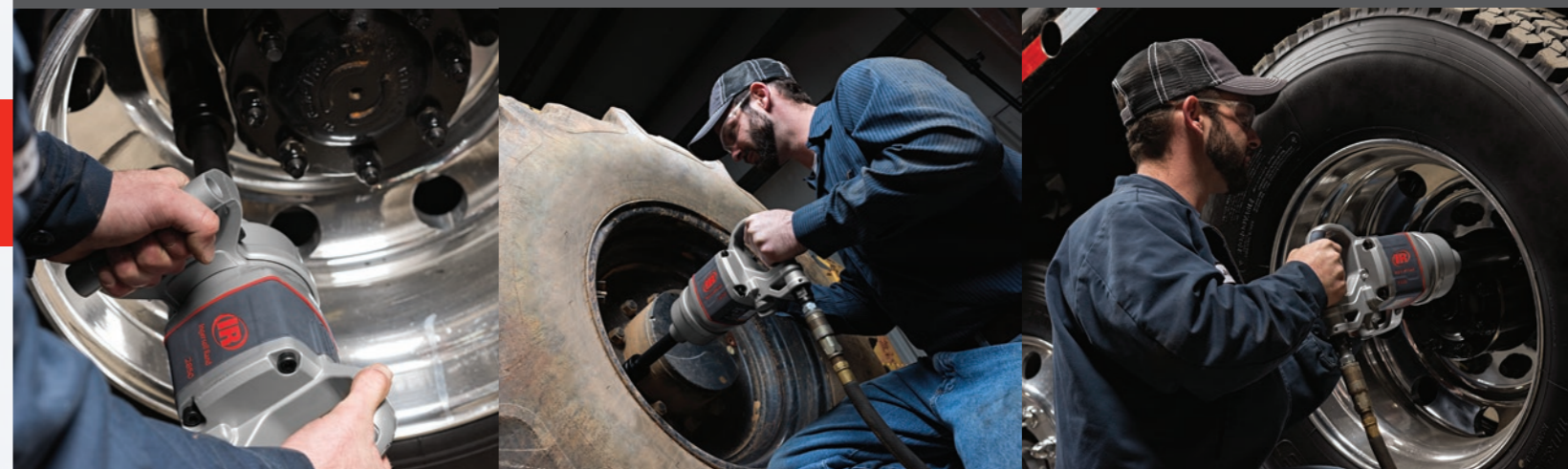
**18.**

Talhas pneumáticas, elétricas e manuais / Balancins pneumáticos

**19.**

Motores pneumáticos de partida / Ferramentas de construção

## LINHA PROFISSIONAL



### 2850MAX e 2175MAX a melhor relação peso potência do mercado

**POTÊNCIA:** Mecanismo de impacto de aço de alta performance e um motor robusto, proporcionam torque ao extremo.

**DURABILIDADE:** Componentes internos de aço e carcaça com resistência a produtos químicos para durar nas mais severas condições.

**ERGONOMIA:** O peso menor da ferramenta e a alça ajustável melhoram as condições e trazem conforto no trabalho.

#### Linha de Chave de Impacto Pneumática

Modelo	Torque Max Aperto (Nm)	Torque Max Reverso (Nm)	Impactos por minutos	RPM	Peso (kg)	Comprimento (mm)	Encaixe
2850MAX	2715	2850	770	5500	8,8	334	1"
2850MAX-6	2715	2850	770	5500	9,8	486	1"
2175MAX	2580	2715	740	4500	8,2	254	1"
2175MAX-6	2580	2715	740	4500	9,1	406	1"



2850MAX



2850MAX-6



2175MAX



2175MAX-6

## Chaves de Impacto

**212**  
Chave de Impacto 3/8"  
Serviço Profissional

**216B**  
Chave de Impacto 3/8"  
Serviço Profissional

**TNT**  
**2115TiMAX**  
Chave de Impacto 3/8"  
Serviço Profissional  
Pesado

**236**  
Chave de Impacto 1/2"  
Serviço Profissional

**2130**  
Chave de Impacto 1/2"  
Serviço Profissional

**2135QXPA**  
Chave de Impacto 1/2"  
Serviço Profissional

**231HA**  
Chave de Impacto 1/2"  
Serviço Profissional  
Pesado

**TNT**  
**2235TiMAX**  
Chave de Impacto 1/2"  
Serviço Profissional  
Pesado

**131KM-LA**  
Chave de Impacto 1/2"  
Serviço Profissional  
Pesado

**259**  
Chave de Impacto 3/4"  
Serviço Profissional  
Pesado

**261**  
Chave de Impacto 3/4"  
Serviço Profissional  
Pesado

**2015MAX e 2025MAX**  
Chave de Impacto 3/8" e 1/2"  
Serviço Profissional

**TNT**  
**2145QiMAX**  
Chave de Impacto 3/4"  
Serviço Profissional  
Pesado

**295A**  
Chave de Impacto 1"  
Serviço Profissional  
Pesado

**2171XP**  
Chave de Impacto 1"  
Serviço Profissional  
Pesado

**285B**  
Chave de Impacto 1"  
Serviço Profissional  
Pesado

**285B-6**  
Chave de Impacto 1"  
Serviço Profissional  
Pesado

**2155QiMAX**  
Chave de Impacto 1"  
Serviço Profissional  
Pesado

**FRL**  
Filtro, Regulador  
e Lubrificador

Modelo	Faixa de toque (Nm)	Torque Max (Nm)	Impactos por minutos	RPM	Peso (kg)	Consumo de ar (PCM)	Diâmetro da mangueira (mm)	NPTF	Encaixe	FRL sugerido
212	27-170	205	1.500	11.500	1,4	11	10	1/4"	3/8"	C38121-600
216B	20-217	271	1.600	8.500	1,3	19	10	1/4"	3/8"	C38121-600
2115TiMAX	34-306	407	1.500	15.000	1,1	17	10	1/4"	3/8"	C38121-600
236	34-271	610	1.200	7.400	2,4	24	10	1/4"	1/2"	C38121-600
2130	68-680	745*	1.200	9.500	1,9	22	10	1/4"	1/2"	C38121-600
231HA*	34-407	800	1.200	8.000	2,6	17	10	1/4"	1/2"	C38121-600
2235TiMAX	68-1180	1220*	1.220	8.500	2,1	24	10	1/4"	1/2"	C38121-600
131KM-LA**	34-407	475*	1.225	8.000	2,6	22	10	1/4"	1/2"	C38121-600
2135QXPA	949	1.057	1.250	11.000	1,8	N/I	10	1/4"	1/2"	C38121-600
259	271-1085	1.424	1.000	6.000	4,0	30	10	3/8"	3/4"	C38231-600
261	272-1224	1.627	1.000	5.500	6,0	38	13	3/8"	3/4"	C38231-600
2145QiMAX	271-1220	1.830	1.150	7.000	3,0	32	13	3/8"	3/4"	C38231-600
2161XP	408-1360	1.695	1.025	6.000	5,5	46	13	3/8"	3/4"	C38231-600
2171XP	408-1360	1.695	1.025	6.000	5,6	46	13	3/8"	1"	C38341-600
295A	136-1220	2.000	700	5.000	10,0	37	13	1/2"	1"	C38341-600
285B*	136-1.220	2.000	700	5.000	11,0	37	13	1/2"	1"	C38341-600
285B-6	136-1.220	2.000	700	5.000	12,6	37	13	1/2"	1"	C38341-600
2155QiMAX	271-1220	1.830	1.150	7.000	3,4	32	13	1/2"	1"	C38341-600
631S*	271-3.390	4.300	700	3.500	16,6	56	13	1/2"	1"	C38341-600
2015MAX	61-217	244	2.100	9.000	1,5	19	10	1/4"	3/8"	C38121-600
2025MAX	61-217	244	2.100	9.000	1,5	19	10	1/4"	1/2"	C38121-600

\* Opção para Bigorna estendida - \*\* Soquetes incluídos no kit: S64M17 / 17mm - S64M19 / 19mm - S64M20 / 20mm - S64M22 / 22mm

## Chaves de Catraca

**1105MAX-D2**  
Chave de Catraca  
Serviço Profissional

**107XPA 3/8"**  
**1077XPA 1/2**  
Chave de Catraca  
Serviço Profissional

**109XPA 3/8"**  
**1099XPA 1/2**  
Chave de Catraca  
Serviço Profissional Pesado

**FRL**  
Filtro, Regulador  
e Lubrificador

Modelo	Faixa de Torque (Nm)	Torque Máximo (Nm)	RPM	Peso (kg)	Consumo de ar (PCM)	Diâmetro da mangueira (mm)	NPTF	Comprimento (mm)	FRL sugerido
1105MAX-D2	7-34	41	300	0,65	20	10	1/4	187	C38121-600
1105MAX-D3	7-34	41	300	0,65	20	10	1/4	187	C38121-600
107XPA	14-61	73	160	1,25	19	10	1/4	279	C38121-600
1077XPA	14-61	73	160	1,25	19	10	1/4	279	C38121-600
109XPA	14-81	103	220	1,50	24	10	1/4	305	C38121-600
1099XPA	14-81	103	220	1,50	24	10	1/4	305	C38121-600

## Furadeiras

**7802RA**  
Furadeira Reversível 3/8" Serviço Profissional

**7803RA**  
Furadeira Reversível 1/2" Serviço Profissional

**7804XPA**  
Furadeira Reversível 1/4" Serviço Profissional

**7807R**  
Furadeira Reversível 3/8" Angular Serviço Profissional

**FRL**  
Filtro, Regulador  
e Lubrificador

Modelo	Capacidade Mandril (pol)	RPM	Peso (kg)	Potência (hp)	Consumo de ar (PCM)	Diâmetro da Mangueira (mm)	FRL sugerido
7802RA	3/8*	2.000	1,2	0,5	26	10	C38121-600
7803RA	1/2*	500	1,5	0,5	27	10	C38121-600
7804XPA	1/4	1.875	0,9	0,19	--	10	C38121-600
7807R	3/8	1.800	1,1	0,25	15	10	C38121-600

## Parafusadeiras

**371**  
Parafusadeira Reversível Tipo Pistola 1/4"  
\*Ajustável  
Serviço Profissional

**LA439**  
Parafusadeira Reversível Tipo Pistola 1/4"  
\*Ajustável (embreagem)  
Serviço Profissional

**LA413**  
Parafusadeira Reversível Tipo Reta 1/4"  
\*Ajustável (embreagem)  
Serviço Profissional

\*\*imagem ilustrativa

Modelo	RPM	Peso (kg)	Torque Máx. (Nm)	Consumo de ar (PCM)	Diâmetro da Mangueira (mm)	FRL sugerido
371	1.800	1,2	13	29	10	C38121-600
LA413	1.800	1,6	13	29	10	C38121-600
LA439	1.800	1,6	13	29	10	C38121-600

## Rebitadores

	LA415	LA437
Capacidade Rebite (pol)	3/32" até 1/4"	3/32" até 3/16"
Comprimento pistão (mm)	16	16
Peso (kg)	2	2,8
Comprimento (mm)	197	165
Altura (mm)	315	260
Consumo de ar (PCM)	4	4
Entrada de ar (pol)	1/4	1/4
Diâmetro da Mangueira (mm)	10	10



FRL sugerido:  
C38121-600



## Marteletes

### 121-K6

Martelete Serviço Inclui jogo de 5 Cinzéis - Serviço Profissional Pesado

Modelo	Peso (kg)	Tipo	Comprimento (mm)	Diâmetro Pistão (mm)	Curso do Pistão (mm)	Batidas por Minuto	Diâmetro da Mangueira (mm)	Consumo de Ar em Carga (PCM)
116-k	1.5	Pistola	198	17	67	3,500	10	11
121-K6	1.6	Pistola	194	19	58	3,000	10	15
118MAX	2.1	Pistola	266	19	89	2,500	10	11
122MAX	1.8	Pistola	218	19	67	3,500	10	11



## Desincrustador

### 125

Desincrustador de Agulhas Inclui 1 Jogo com 19 Agulhas - Serviço Profissional

Modelo	Peso (kg)	Tipo	Comprimento (mm)	Diâmetro Pistão (mm)	Curso do Pistão (mm)	Batidas por Minuto	Número de Agulhas	Diâmetro da Mangueira (mm)	Consumo de Ar em Carga (PCM)
125	2,82	Reito	465	25	28,6	4.600	19	10	15



## Preparação de Superfície



	Pistola			Lixadras angulares			Lixadeiras orbitais		
	3103XPA	3128XPA	3129XPA	317A	313A	314A	4151-5	4151-HL	8102MAX
RPM	15.000	15.000	6.400	18.000	5.000	2.500	12.000	12.000	10.500
Potência (hp)	0,15	0,15	0,22	0,45	0,50	0,40	0,20	0,20	0,27
Diâmetro do suporte (pol)	3 e 2	3	3	5	7	7	5	6	6
Peso (kg)	0,50	0,59	0,64	1,04	2,00	2,00	0,87	0,87	0,75
Consumo de ar (PCM)	--	--	--	12	23	22	15	15	15
Diâmetro da Mangueira (mm)	10	10	10	10	10	10	10	10	10
Sucção	--	--	--	--	--	--	sim	sim	não
Órbita (pol)	--	--	--	--	--	--	3/16	3/16	3/16



## Retíficas



**307B**  
Retífica Reta  
Serviço Profissional

**5102MAX**  
Retífica Angular  
Serviço Profissional

**5108MAX**  
Retífica Reta  
Serviço Profissional Pesado

**301B32MK**  
Retífica Angular com  
Kit de Acessórios  
Serviço Profissional

**307BK**  
Retífica Reta com  
Kit de Acessórios  
Serviço Profissional

Modelo	Potência (hp)	Rotação Livre (rpm)	Peso (kg)	Pinça	Consumo de Ar em Carga (PCM)	Diâmetro da Mangueira (mm)
307B	0.25	28.000	0.33	1/4"	14	10
5102MAX	0.4	20.000	0.64	1/4"	18	10
5108MAX	0.4	25.000	0.46	1/4"	18	10
301B32MK**	0.25	21.000	0.46	1/4"	14	10
307BK*	0.25	28.000	0.33	1/4"	14	10
308B	0.33	25.000	0.46	1/4"	24	10



\*Inclui: 10 Pontas montadas \*\*Inclui: 10 Roloc surface

## Retíficas de Pneus

Retífica Pneu - Serviço Profissional

Modelo	Potência (hp)	Rotação Livre (rpm)	Peso (kg)	Pinça	Consumo de Ar em Carga (PCM)	Diâmetro da Mangueira (mm)
327	0,5	22.000	0,73	3/8*	15	10
327LS	0,5	3.000	0,51	3/8*	14	10



FRL sugerido:  
C38121-600



## Ferramentas para Corte



**326**  
Ferramentas para  
Disco de Corte 3  
Serviço Profissional

**7802SA**  
Tesoura  
Serviço Profissional

**529**  
Serra Sabre  
Serviço Profissional Pesado

**4429**  
Serra Sabre  
Serviço Profissional Pesado

Modelo	Cortes por Minuto	Rotação Livre (rpm)	Peso (kg)	Consumo de Ar em Carga (PCM)	Diâmetro da Mangueira (mm)
326	-----	20.000	1,04	25	10
7802SA	4.200	-----	1,27	21	10
529	9.500	-----	0,70	32	10
4429	5750	-----	0,74	7	10



## Esmerilhadeiras

Modelo	Potência (hp)	Tamanho de Eixo	Rotação Livre (rpm)	Peso (kg)	Consumo de Ar em Carga (PCM)	Diâmetro da Mangueira (mm)
3445MAX	0.88	5/8"x11 Fios	12.000	1,53	41	10



**3445MAX**  
Esmerilhadeira Angular 4.1/2"  
Serviço Profissional Pesado

## Equipamentos industriais, para que sua empresa tenha a melhor performance!

A Ingersoll Rand disponibiliza para seus clientes uma linha completa de Chaves de impacto, parafusadeiras/apertadeiras e ferramentas industriais de tratamento de superfície com a flexibilidade que você precisa, mesmo nas mais exigentes aplicações.



### Chaves de Impacto



**17025B1**  
Chave de Impacto 3/8"  
Serviço Industrial



**2902P1**  
Chave de Impacto 3/8"  
Serviço Industrial



**2135PTiMAX**  
Chave de Impacto 1/2"  
Serviço Industrial



**2906P1**  
Chave de Impacto 1/2"  
Serviço Industrial



**1720B1**  
Chave de Impacto 3/4"  
Serviço Industrial



**1720P1**  
Chave de Impacto 3/4"  
Serviço Industrial

	17025B1	2902P1	2906P1	2135PTiMAX	1720B1	1720P1	2920B1
Encaixe do soquete	3/8"	3/8"	1/2"	3/4"	3/4"	3/4"	3/4"
RPM	10.000	10.000	5.000	5.500	5.500	5.500	5.000
Torque max de avanço (Nm)	115	204	475	814	814	814	1.085
Torque máximo (Nm)	142	244	678	1.360	1.360	1.360	1.492
Peso (kg)	1,2	1,3	2,7	6,3	6,3	5,7	6
Consumo de ar (PCM)	13	15	23	40	40	40	36
Diâmetro da mangueira (mm)	10	10	10	13	13	13	13
FRL sugerido	C38121-600	C38121-600	C38121-600	C38231-600	C38231-600	C38231-600	C38231-600



**2920B1**  
Chave de Impacto 3/4"  
Serviço Industrial



\*\*imagem ilustrativa



**2925RBP1Ti**  
Chave de Impacto 1"  
Serviço Industrial



**2925RBP3Ti**  
Chave de Impacto 1"  
Serviço Industrial



**2925RB2Ti**  
Chave de Impacto 1"  
Serviço Industrial



**3940B2Ti**  
Chave de Impacto 1"  
Serviço Industrial



**3940P2Ti**  
Chave de Impacto 1"  
Serviço Industrial

	2925RBP1Ti	2925RBP3Ti	2925RB2Ti	3940B2Ti	3940P2Ti	3942B2Ti
Encaixe do soquete	3/4"	1"	1"	1"	1"	1"
RPM	5.200	5.200	6.500	6.000	5.300	5.000
Torque max de avanço (Nm)	1.763	1.763	1.763	2.240	2.240	2.644
Torque máximo (Nm)	2.169	2.169	2.304	3.390	3.390	4.406
Peso (kg)	5,5	5,6	6,9	9,6	9,3	10,5
Consumo de ar (PCM)	60	60	60	64	64	95
Diâmetro da mangueira (mm)	13	13	13	19	19	19
FRL sugerido	C38231-600	C38341-600	C38341-600	C38341-600	C38341-600	C38341-600



**3942B2Ti**  
Chave de Impacto 1"  
Serviço Industrial



**2950B7**  
Chave de Impacto 1. 1/2"  
Serviço Industrial



**3955B2Ti**  
Chave de Impacto 1. 1/2"  
Serviço Industrial

	2950B7	3955B2Ti	5980A1	5982A1
Encaixe do soquete	1. 1/2"	1. 1/2"	1. 1/2"	2. 1/2"
RPM	3.750	2.750	830	830
Torque max de avanço (Nm)	3.390	5.288	7.460	13.560
Torque máximo (Nm)	4.067	6.779	13.560	27.120
Peso (kg)	14,8	15,7	39,9	54,5
Consumo de ar (PCM)	70	80	138	130
Diâmetro da mangueira (mm)	19	19	25	25
FRL sugerido	C38341-600	C38341-600	C3861-600	C3861-600



**5980A1 e 5982A1**  
Chave de Impacto 1. 1/2" e 2.1/2"  
Serviço Industrial

## Furadeiras

## SERIE 1

Furadeira não reversível 1/4"  
600-3800RPM

Precisão garantida através  
do sistema de construção  
"mancal de duplo rolamento"

SERIE 5  
5RALST6

Furadeira não reversível 3/8"  
2000RPM  
4 Nm Toque Máx.  
1kg



## 5RALST8

Furadeira não reversível 1/2"  
900RPM  
8 Nm Toque Máx.  
Peso de 1,4kg

\*consulte seu distribuidor para maiores informações e modelos.

## Parafusadeiras

## SERIE 1



	1RLN2S3	1RTQ51	1RANCI	1RPNS1	1RPNC1
Encaixe	1/4" hex. QC**	1/4" hex. QC**	1/4" hex. QC**	1/4" hex. QC**	1/4" hex. QC**
Tipo de ajuste	shut-off	shut-off	Cluth	shut-off	Cluth
Range de torque (Nm)	0,4-5,2	0,3-5,1	0,3-3,4	0,2-3,4	0,3-3,4
RPM	700	500	1.000	1.000	1.000
Peso (kg)	0,8	0,7	0,7	0,5	0,5
Comprimento (mm)	318	222	217	222	222
Modelo	Angular	Pistola	Pistola	Reta	Reta
Acionamento	Alavanca	"Gatilho Push-to-start"	"Gatilho Push-to-start"	Push-to-start	Push-to-start

\*consulte seu distribuidor para maiores informações e modelos. \*\* troca rápida

CONSULTE SEU DISTRIBUIDOR PARA MAIS INFORMAÇÕES SOBRE AS SERIES ABAIXO:



## SERIE 41

Range de torque de 1,1-14,7 Nm  
RPM de 800 a 2500  
Embreagem Shut-off  
Disponível push-to-start



## SERIE Q2

RPM de 250 a 2800  
Embreagem Shut-off  
Disponível push-to-start  
Range de torque de 0,3-11,5 Nm

FRL sugerido:  
C38121-600



## Parafusadeiras

As ferramentas Shut-off Pulse Tools são compactas e leves, o que as torna fáceis de usar o dia todo. Essas ferramentas também vêm com um recurso de desligamento automático que interrompe o fluxo de ar para a ferramenta quando o ciclo é concluído, o que limita o consumo de ar e o desgaste da ferramenta e impede a liberação antecipada do acelerador.



Model	Fastener Size	ft-lbs (Nm)	rpm	lbs (kg)	in (mm)	in (mm)	in	cfm
PISTOL								
QS50P3	M5	3 - 6 (4.5 - 8)	4300	2.1 (0.95)	6.5 (164)	0.9 (23)	3/8"	8.9
QS50PQ1	M5	3 - 6 (4.5 - 8)	4300	2.1 (0.95)	6.5 (164)	0.9 (23)	1/4"	8.9
QS60P3	M6	5.1 - 11.4 (7 - 15.5)	5300	2.4 (1.1)	6.5 (164)	0.9 (23)	3/8"	12
QS60PQ1	M6	4.4 - 9.6 (6 - 13)	5300	2.1 (1)	6.5 (164)	0.9 (23)	1/4"	12
QS70P3	M6 - M8	11.1 - 23.6 (15 - 32)	6800	2.4 (1.1)	7 (177)	0.9 (23)	3/8"	13
QS70PQ1	M6 - M8	9.6 - 20.7 (13 - 28)	6800	2.4 (1.1)	7 (177)	0.9 (23)	1/4"	13
QS80P3	M8	22.1 - 40.6 (30 - 55)	6800	2.4 (1.1)	7.4 (187)	1 (25)	3/8"	16
QS110P4	M10 - M12	37 - 64 (50 - 85)	5800	3.3 (1.51)	7.6 (194)	2.2 (57)	1/2"	17.7
QS120P4	M12	52 - 85 (70 - 115)	5400	3.9 (1.8)	7.9 (201)	2.4 (62)	1/2"	18.4
QS140P4	M14	81 - 110 (110 - 150)	5200	4.6 (2.1)	8.4 (214)	2.6 (65)	1/2"	25
QS150P6	M16	103 - 155 (140 - 210)	4400	6.5 (3)	9.3 (237)	1.5 (39)	3/4"	25

## Rosqueadeira

## SERIE 7

## 7RAQT4

Pinça de 1/2"  
475 RPM  
Peso de 1,5 kg  
300 mm de comprimento  
Corpo com diâmetro de 45 mm!



## Preparação de superfície industrial

## Martelete pneumático



Modelos 170PG e 180PG  
para cinzel ou agulhas



Modelos 172L e 182L  
para cinzel ou agulhas



Modelo	Encaixe para:	Peso sem cinzel/agulhas (kg)	comprimento (mm)	Diâmetro do pistão (mm)	Curso do Pistão (mm)	BPM	Diâmetro da mangueira	Consumo de ar (PCM)	FRL sugerido
170PG-CS	Cinzel*	2,4	314	23	35	3.000	8	5,5	C38121-600
170PG	Agulha*	3,0	314	23	35	3.000	8	5,5	C38121-600
180PG-CS	Cinzel*	3,1	314	28	39	2.200	8	8	C38121-600
180PG	Agulha*	4,0	342	28	39	2.200	8	8	C38121-600
182L	Cinzel*	1,9	229	24	27	4.000	8	13	C38121-600
182LNA1	Agulha*	2,6	381	24	27	4.000	8	13	C38121-600
172L	Cinzel*	1,7	194	24	14	5.500	8	12	C38121-600
172LNA1	Agulha*	2,4	349	24	14	5.500	8	12	C38121-600

\*produto fornecido sem cinzel ou conjunto de agulhas

## Esmerilhadeiras



G1A200RG4



G1H350RG4



G1A200RH63



G1A120RS812

A série G1 apresentam um motor de palhetas e uma caixa leve e composta que pode resistir a mudanças bruscas de temperatura, esta poderosa ferramenta permite alternar entre as opções de exaustão dianteira, traseira e dupla.

Modelo	HP	RPM	Peso (kg)	Comprimento (mm)	CFM	Encaixe/Suporte	Exaustão	FRL sugerido
G1A200RG4	0,4	20.000	0,5	152	25	pinça de 1/4"	Traseira	C38121-600
G1A200RH63	0,4	20.000	0,6	152	25	3/8" com guarda de 3"	Traseira	C38121-600
G1A120RS812	0,4	12.000	0,5	355	25	1/2"x12" (13x305 mm)	Traseira	C38121-600
G1H350RG4	0,4	35.000	0,4	155	25	pinça de 1/4"	Frontal	C38121-600
G1H350RG4	0,4	35.000	0,4	155	25	pinça de 1/4"	Traseira	C38121-600

Para mais informações e modelos consulte seu distribuidor.



G3A120RP1045



G3H180RG4



G3A120RG4



G3X180RG4

A versátil Série G3 pode facilmente se tornar a ferramenta mais confiável em seu arsenal. Com o amortecimento de vibrações, e um gatilho de trava, essas retificas/esmerilhadeiras oferecem alto desempenho e muita segurança.

Modelo	HP	RPM	Peso (kg)	Comprimento (mm)	CFM	Encaixe/Suporte	Exaustão	FRL sugerido
G3A120RP1045	1,35	12.000	2,1	244	55	5/8"x11 fios, guarda de 4.1/2"	Traseira	C38231-600
G3H180RG4	1,35	18.000	1,0	230	55	pinça de 1/4"	Traseira	C38231-600
G3A120RG4	1,35	12.000	1,6	241	55	pinça de 1/4"	Traseira	C38231-600
G3X180RG4	1,35	18.000	1,6	358	55	pinça de 1/4"	Traseira	C38231-600

Para mais informações e modelos consulte seu distribuidor.

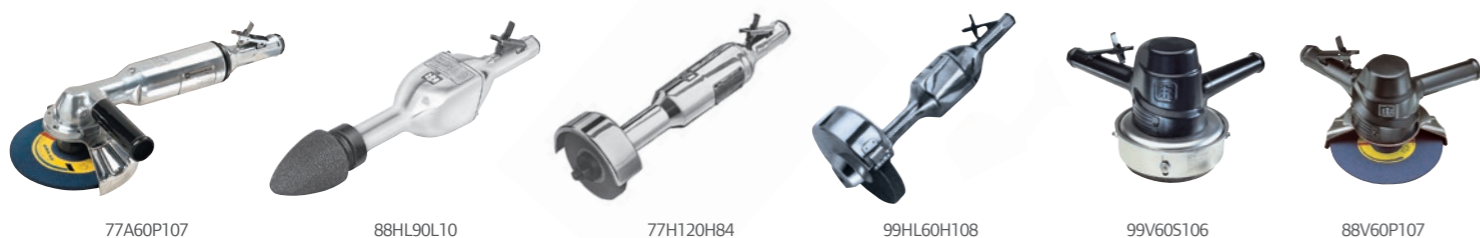
## Preparação de superfície industrial

**M2** Durabilidade!  
Produtividade!  
Versatilidade!



	M2A120RP945	M2A180RG4	M2H200RG4	M2X075RG4	M2X180RH63	M2L040RS9
HP	1	1	1	1	1	1
RPM	12.000	18.000	20.000	7.500	18.000	4.000
Peso (kg)	1,71	1,62	0,77	1,35	1,22	1,90
Comprimento (mm)	236	227	213	304	332	318
CFM	17	25	17	25	14	14
Encaixe/Suporte	M14 guarda 4.1/2"	pinça de 1/4"	pinça de 1/4"	pinça de 1/4"	3/8" guarda 3"	M14
Exaustão	Traseira	Traseira	Traseira	Traseira	Traseira	Traseira
FRL sugerido	C38231-600	C38231-600	C38231-600	C38231-600	C38231-600	C38231-600

Para mais informações e modelos consulte seu distribuidor.



	77A60P107	88HL90L10	77H120H84	99HL60H108	99V60S106	88V60P107
HP	1.5	2.2	1.5	3	3	2.1
RPM	6.000	9.000	12.000	6.000	6.000	6.000
Peso (kg)	4,0	3,7	3,0	6,7	4,8	4,0
Comprimento (mm)	446	463	438	514	N/I	N/I
CFM	39	66	39	84	84	61
Encaixe/Suporte	5/8" - 11 fios (Guarda 7")	5/8" - 11 fios	1/2" - 13 fios (Guarda 4")	5/8" - 11 fios (Guarda 8")	5/8" - 11 fios (Guarda 6")	5/8" - 11 fios (Guarda 9")
Exaustão	Lateral	Lateral	Lateral	Lateral	Lateral	Lateral
Diâmetro mangueira (mm)	13	19	13	19	19	19
FRL sugerido	C38231-600	C38231-600	C38231-600	C38231-600	C38231-600	C38231-600

Para mais informações e modelos consulte seu distribuidor.

### Caneta gravadora



#### EP50K

Com três agulhas (fina, média e grossa) e um gatilho recartilhado para controle total do acionamento. As agulhas com ponta de carboneto da Série EP50 permitem gravar os menores detalhes!

BPM	Comprimento (mm)	Peso (kg)	Diâmetro mangueira (mm)	CFM
18.750	142,2	0,14	5,6	1,50

## Máquinas a bateria série IQ<sup>V12</sup> e V20



Chave de impacto compacta de alto torque 20v, perfeita para reparos de veículos e aplicações de MRO. Com um anel retentor de soquete, ideal para troca frequente do soquete, motor "brushless" e um potente anel de LED para iluminação, esta chave é perfeita para trabalho rápido e ambientes com pouca iluminação"

### Linha de Máquinas à bateria

Modelo	Torque Max Aperto (Nm)	Torque Max Reverso (Nm)	Impactos por minutos	RPM	Peso (kg)	Comprimento e altura (mm)	Encaixe
W7152-K22-BR	1360	1360	2450	1900	3,4	207x282	1/2"
W7152P-K22-BR	1360	1360	2450	1900	3,4	207x282	1/2" c/pino
W7252-K22-BR	1360	1360	2450	1900	3,4	257x282	1/2" longo

Obs.: ferramenta composta por 1 ferramenta, 2 baterias 1 carregador.



### Furadeira/Parafusadeira 1/2" D5140

Projetado especificamente para profissionais que precisam de ferramentas multiuso duradouras e que trabalham duro, a D5140 com bateria de 20v tem desempenho e durabilidade incorporados em cada detalhe.

Modelo	Bateria	Tipo de Encaixa	Peso (kg) Comprimento (mm)		Comprimento (mm)	Peso com a Bateria	Torque Nm
			Alta (rpm)	Baixa (rpm)			
D5140	BL2010	Madril 1/2"	0 - 1.900	0 - 500	235	245	80 Nm

### Chave de catraca de 3/8" e 1/2"

Ideal para uma ampla gama de aplicações - desde o reparo de motores e trabalhos em veículos até a manutenção, reparos e operações industriais leves (MRO). A chave catraca R3130 a bateria oferece a conveniência e a potência do ar.

Especificações	R3130		R3150	
Modelo da bateria	BL2005	BL2010	BL2005	BL2010
Mecanismo de acionamento	3/8"	3/8"	1/2"	1/2"
Faixa de toque	14 - 64 Nm	14 - 64 Nm	14 - 64 Nm	14 - 64 Nm
Toque máx.	73 Nm	73 Nm	73 Nm	73 Nm
Velocidade livre	225 rpm	225 rpm	225 rpm	225 rpm
Peso com bateria	2,0 kg	2,3 kg	2,0 kg	2,3 kg
Comprimento com bateria	445 mm	445 mm	445 mm	445 mm
Tipo de interruptor	Velocidade variável	Velocidade variável	Velocidade variável	Velocidade variável
Pressão sonora/ Alimentação*	86/97 dbA	86/97 dbA	86/97 dbA	86/97 dbA

\* Por EN60745 com incerteza de 3dB

### Chave de Impacto

#### Médio Torque!!!

	W5110	W5130
Encaixe (pol)	1/4" hex. QC	3/8" quadrado
RPM	1.700	1.700
Impacto por minuto	2.900	2.900
Range de torque (Nm)	35 - 170	35 - 190
Torque máx. (Nm)	240	260
Peso c/ Bateria (kg)	1,95	1,95

#### Alto Ciclo!!!

	W5131P	W5151P
Encaixe (pol)	3/8"	1/2"
RPM	1.900	1.900
Impacto por minuto	2.800	2.800
Range de torque (Nm)	35 - 160	35 - 160
Torque máx. (Nm)	240	240
Peso c/ Bateria (kg)	1,6	1,9

#### 4 níveis de torque e motor brushless!!!

	W5132	W5152
Encaixe (pol)	3/8"	1/2"
RPM	2.100	2.100
Impacto por minuto	3.300	3.300
Range de torque (Nm)	460	460
Torque máx. (Nm)	495	495
Peso c/ Bateria (kg)	2,3	2,3

O design angular dessa Chave de impacto de 20v traz torque reduzindo reação ao mesmo tempo em que são executados os trabalhos de difícil acesso.

Modelo	Encaixe (pol)	RPM	Impacto por minuto	Torque máx. (Nm)	Peso c/ Bateria (kg)
W5330	3/8"	1.850	3.000	258	2,2
W5350	1/2"	1.850	3.000	258	2,3

Os códigos de máquinas apresentados acima são somente das máquinas, deve-se acrescentar carregador BC1121 e baterias BL2005 (1,5Ah), BL2010 (3,0Ah), BL2012 (2,5Ah) e BL2022 (5Ah)

#### Alto Torque!!!

	W7150	W7170
Encaixe (pol)	1/2"	3/4"
RPM	1.900	1.900
Impacto por minuto	2.300	2.300
Range de torque (Nm)	68 - 880	68 - 880
Torque máx. (Nm)	1.057	1.057
Peso c/ Bateria (kg)	3,1	3,3



A LUB5130 a bateria, facilita a lubrificação dos acessórios nas oficinas e no campo. Concebido especificamente para técnicos profissionais que necessitam de ferramentas duráveis e ergonômicas.

## Máquinas a bateria série IQ<sup>V12</sup> e V20

Projetadas especificamente para serviços de veículos, manutenção industrial e aplicações de fabricação, nossos engenheiros sabem que uma ferramenta sem fio tem que fazer o trabalho, fazê-lo rapidamente e fazer isso sempre.

### CHAVE DE IMPACTO

	W1120	W1130
HP	12	12
RPM	1/4"	3/8"
Peso (kg)	1,0	1,0
Comprimento (mm)	2.700	2.700
CFM	100	100
Encaixe/ Suporte	135	135
Exaustão	3.300	3.300

### PARAFUSADEIRA E FURADEIRA

	D1130	D1410
Voltagem (V)	12	12
Encaixe	Madril 3/8"	1/4' hex. QC
Peso	1,1	0,9
RPM 1	400	400
RPM 2	1.600	1.600
Torque Máx. (Nm)	23	23
Parafusadeira	sim	sim
Furadeira	sim	não

### CHAVE DE CATRACA

	R1120	R1130
Voltagem (V)	12	12
Encaixe do soquete	1/4"	3/8"
Peso	0,98	0,98
RPM	260	260
Range torque (Nm)	5 - 25	5 - 25
Torque Máx. (Nm)	41	41
Comprimento (mm)	280	280

Pensados para reparos em lataria automotivo e detalhes que fazem a diferença!



	Voltagem (V)	BPM	RPM	Curso (mm)	Peso (kg)	Altura (mm)	Comprimento (mm)	Tamanho do acessório
C1101	12	3.300	--	14	1	95	298	Kit*
G1811	12	--	1.730	--	1	212	134	Cinta 3/8"x13"
G1621	12	--	7.600	--	1	210	144	Kit**

\* Kit com 6 lâminas

\*\* kit incluso com 6 peças, sendo 3 pads para polimento, 1 Hook & Loop de 3", 1 suporte de lixa 2" e 1 suporte de lixa 3"

TODOS OS CÓDIGOS DAS PAGINAS 14 E 15 SÃO SEM BATERIA E TEM OPÇÃO DE COMPRA DOS ITENS SEPARADOS OU EM KIT COM 1 OU 2 BATERIAS!

### IQ<sup>V12</sup> Series™ 12V - Carregadores & Baterias

A bateria de lítion-íon da IQV12 Series™, são intercambiáveis a todas as ferramentas da série. Isso possibilita compartilhar as baterias e carregadores da IQV12 Series™, tornando mais fácil e rápido a utilização dos equipamentos no trabalho.

#### BC1110

Performance — Descarrega toda carga da bateria antes de recarregá-la 100%.  
Tempo de carregamento aproximado — 1 hora.

Durabilidade — Estrutura composta e projetada para suportar ambientes agressivos, e pode ser fixada por parafuso numa parede ou caixa de ferramentas.



#### BL1203

Performance — Cada bateria fornece 2.0 Ah de alimentação de 12 volts, inteligentemente gerenciada pelo sistema da série IQV12 para o máximo de tempo de uso da ferramenta.

Durabilidade — Sistema de bloqueio positivo emite um clic quando bem encaixada na ferramenta, ajudando a evitar quedas e danos.





## Produtividade da próxima geração.

A inovadora Série QX é um passo revolucionário para toda a sua instalação. Ela mostra como uma ferramenta mais inteligente pode melhorar o controle de processo, o conforto do operador e a comunicação de dados em um único pacote, além de aumentar a produtividade, diminuir custos e garantir um produto de alta qualidade no final da sua linha - tudo a um preço acessível.

Ferramentas que dão a você total controle são o futuro das linhas de montagem.

O futuro está aqui, esse futuro é REAL.

## NÃO SOMENTE CONTROLE DE TORQUE, MAS CONTROLE TOTAL.

### CONTROLE

- tela multifuncional

### PRECISÃO

- transdutorizada
- caixa de engrenagem planetária

### DURABILIDADE

- motor brussless CC
- baterias de íon de lítio com carga rápida

### CONFORTO

- compacta, leve e bem balanceada

### COMUNICAÇÃO

- via wireless, cabo e Ethernet, Fieldbus ou opções de entrada/saída

### VERSATILIDADE

- programação simples
- sem fio e portátil
- permite readequações no Layout

CARACTERÍSTICAS	QXN	QXC	QXX
Controle Total de torque, ângulo e velocidade	X	X	X
Número de programas de aperto	1	8	8
Programas combina toque, ângulo e velocidade	X	X	X
Luz de indicação de operação e audio como feedback do processo	X	X	X
Configurações via ICS por cabo USB	X	X	X
Display para informação de processo		X	X
Configuração via display		X	X
**Capacidade de integração com sistemas de controle de linha para verificação de erros e coleta de dados			X
**Compatível com torre de luz, soqueteira ou porta bits, barcode etc			X
**Permite acesso remoto para acompanhamento de dados ou programação via Ethernet Network através do software ICS			X

**QX TIPO PISTOLA**



Troca rápido de 1/4" quadrado de 1/4" & 3/8"

- 4 Nm (35 in-lbs) @ 1500 rpm
- 8 Nm (70 in-lbs) @ 1150 rpm
- 12 Nm (106 in-lbs) @ 750 rpm
- 18 Nm (159 in-lbs) @ 500 rpm

**QX ANGULAR**



Opções de quadrado de 1/4" e 3/8"

- 5 Nm (35 in-lbs) @ 1210 rpm
- 10 Nm (70 in-lbs) @ 930 rpm
- 15 Nm (106 in-lbs) @ 600 rpm
- 18 Nm (159 in-lbs) @ 500 rpm
- 27 Nm (239 in-lbs) @ 330 rpm

**QX ALTO TORQUE**



Opções de quadrado de 1/4", 3/8" e 1/2"

- 20 Nm (14,75 Ft-lbs) @ 1045 rpm
- 30 Nm (22 Ft-lbs) @ 775 rpm
- 35 Nm (25,8 Ft-lbs) @ 640 rpm
- 40 Nm (29,5 Ft-lbs) @ 540 rpm
- 60 Nm (44,2 Ft-lbs) @ 375 rpm
- 80 Nm (59 Ft-lbs) @ 375 rpm

## CONTROLE TOTAL - Sistemas eletrônicos cabeados

Se você tem um trabalho importante para fazer e há muitas pessoas contando com que tudo isso dê certo, na Ingersoll Rand, sabemos o que está em jogo. É por isso que fornecemos os sistemas de montagem elétrica mais inovadores e confiáveis do setor. Oferecemos ferramentas portáteis e fixas, juntamente com os controladores e o software para fornecer um sistema completo que conecta usuários e aplicativos para oferecer uma combinação perfeita de ergonomia, velocidade, durabilidade e precisão que maximiza sua produtividade.

Consulte um de nossos distribuidores para maiores detalhes!!!



## Balancins com mangueira

Capacidade de 0,3 a 2,4 kg

### Características

- Corpo de alumínio
- Mangueira de poliuretano
- Capacidade ajustável
- Limitador de curso (ajustável)



Model	lb (kg)	ft (m)	SWL lb (kg)	NPT in	cfm
<b>BHR SERIES</b>					
BHR-8	2.57 (1.17)	4-1/4" (1295)	0.9-1.7 (0.3-0.7)	1/4"	18.4
BHR-15	2.6 (1.2)	4-1/4" (1295)	1.5-3.3 (0.6-1.5)	1/4"	18.4
BHR-25	2.9 (1.34)	4-1/4" (1295)	2.6-5.5 (1.1-2.4)	1/4"	18.4

## Balancins para serviço leve

Capacidade de 0,4 a 3 kg

### Características

- Construção robusta e corpo de alumínio fundido
- Cabo de aço inoxidável
- Capacidade ajustável
- Dispositivo limitador de curso (ajustável)
- Guia de cabos em material anti-fricção
- Manilha da suspensão superior incluída no balanceador para facilidade de instalação



Model	lb (kg)	ft (m)	SWL lb (kg)
<b>BLD SERIES</b>			
BLD1	1.3 (0.6)	5.2" (1600)	0.9-2.2 (0.4-1)
BLD2	1.3 (0.6)	5.2" (1600)	2.2-4.4 (1-2)
BLD3	1.3 (0.7)	5.2" (1600)	4.4-6.6 (2-3)

## Balancins para serviço médio

Capacidade 1 a 8 kg

### Características

- Construção robusta, corpo de alumínio fundido
- cabo de aço inoxidável
- capacidade ajustável
- Dispositivo de segurança contra queda de carga devido à quebra da mola (> 3 kg) não disponível no modelo BMDS-2
- Dispositivo limitador de curso (ajustável)
- Guia de cabos em material anti-fricção
- Manilha da suspensão superior incluída no balanceador para facilitar a instalação



Model	lb (kg)	ft (m)	SWL lb (kg)
<b>BMD SERIES</b>			
BMDS-2	4.4 (2)	6.5" (2000)	2.2-5.5 (1-2.5)
BMDS-4	4.4 (2)	6.5" (2000)	4.4-8.8 (2-4)
BMDS-6	5.1 (2.3)	6.5" (2000)	8.8-13.2 (4-6)
BMDS-8	5.5 (2.5)	6.5" (2000)	13.2-17.6 (6-8)

## Balancins para serviço Intermediário

Capacidade de 4 a 25 kg

### Características

- Capacidade de suspensão livre de gravidade
- Construção monobloco com nervuras e vedação Liga de alumínio
- cabo de aço inoxidável
- Dispositivo de segurança contra queda de carga devido a quebra de mola (> 3 kg)
- Dispositivo de bloqueio para bloquear a carga a qualquer altura
- Suspensão rotativa superior com gancho de segurança
- Dispositivo limitador de curso (ajustável)
- Guia de cabos em material anti-fricção



## Balancins para Serviço Pesado

Capacidade de 10 a 65 kg

### Características

- Capacidade de suspensão livre de gravidade
- Monobloco com nervuras e vedação
- Cabo de aço inoxidável
- Dispositivo de segurança contra queda de carga devido a quebra de mola (> 3 kg)
- Suspensão rotativa superior com gancho de segurança
- Dispositivo de bloqueio para bloquear a carga a qualquer altura
- Dispositivo limitador de curso ajustável
- Guia de cabos em material anti-fricção

## Balancins para serviço super pesado

Capacidade de 15 a 165 kg

### Características

- Capacidade de suspensão livre de gravidade
- Construção monobloco com nervuras e vedação-Liga de alumínio
- Cabo de aço inoxidável
- Dispositivo de segurança contra queda de carga devido a quebra de mola (> 3 kg)
- Suspensão rotativa superior com gancho de segurança
- Dispositivo de bloqueio para bloquear a carga a qualquer altura
- Dispositivo limitador de curso (ajustável)
- Guia de cabos em material anti-fricção
- Cabo visível para inspeção



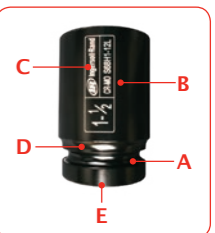
## Soquetes



Não deixe que as aparências te enganem!!!



Opções de kits e também avulsos! Solicite maiores informações!



CARACTERÍSTICAS	BENEFÍCIOS
<b>A</b> Resistência contra impacto	Projetado para aplicações de alto torque
<b>B</b> Aço cromo-molibdênio	Forjado para alta durabilidade
<b>C</b> descrição cravado a laser	Identificação não se apaga e facilita localização
<b>D</b> Acabamento eletrofosfato	Traz um aspecto mais reluzente
<b>E</b> Alta durabilidade comprovada	Proporciona tranquilidade e confiança

# Balancim Pneumático

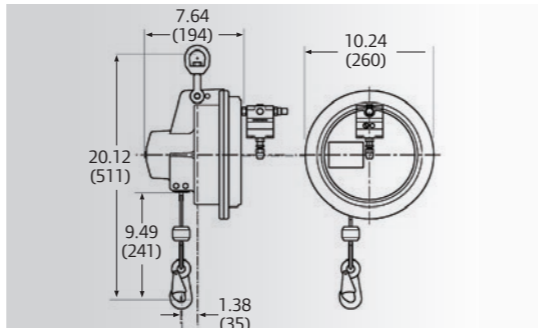
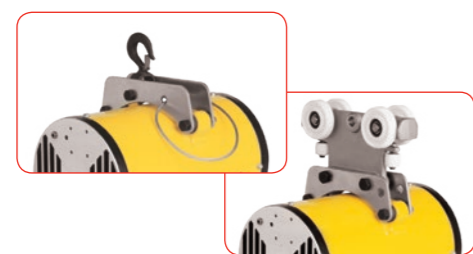


## Zimmerman Series

Balancins com capacidades de 68 kg até 453 kg  
Balancins com capacidades de 181 kg até 900 kg (versão Tandem)

Opções com:

- sem botoeira
- com botoeira
- com servo controle
- botoeira 3 regulagens: máximo, mínimo e sem carga



Modelo	Capacidade lb (kg)	Comp. Cabo in (mm)	Peso lb (kg)
<b>SINGLE WIRE ROPE</b>			
BAW005060	2-50 (0.9-22)	59" (1500)	19.8 (0.9)

# Motores pneumáticos e de partida



## Motores Pneumáticos

Criando pura energia a partir do ar comprimido, os motores pneumáticos da Ingersoll Rand são alternativas flexíveis e eficientes aos elétricos. Com velocidades e torques infinitamente variáveis, nossos motores são perfeitos para uma ampla gama de aplicações industriais de 0,10 a 30 HP de potência, RPM de 23-26.000 e ranges de torque de 0,10-1,090 ft-lb.

## Motor de partida

Motores de partida Ingersoll Rand são projetados, construídos e testados para fornecer ótimo desempenho durante toda sua vida útil, isso é exatamente o que eles entregam. Os motores de partida da Ingersoll Rand são alternativas flexíveis e eficientes em relação aos elétricos. Eles são excelentes para o meio ambiente, e são perfeitos para uma ampla gama de aplicações industriais, marítimas e aplicações automotivas.



- 0.10 - 3.80 hp
- 0.33 - 10.5 hp
- 0.25 - 2.00 hp
- 2.20 - 9.90 hp
- 1.75 - 5.60 hp
- 2.05 - 30.00 hp

# Talhas manuais, pneumáticas e Elétricas

Entre em contato conosco para mais detalhes!

Configure a capacidade de carga, altura de elevação, altura da botoeira, tipo de fixação e muito mais!



## Acessórios

Modelo	Tamanho (in) NPTF	Vazão (scfm)	Range de Pressão (psig)	Capacidade do Reservatório (oz)	Altura x Largura (in)
<b>TRIO UNITS: FILTERS, REGULATORS, LUBRICATORS</b>					
C38341-810	1/2	150	5-250	4	6 x 8.7
C38451-810	3/4	200	5-250	4	8.6 x 11.1
C38461-810	1	215	5-250	4	8.6 x 11.1



C38341-810

# Ferramentas de Construção



Temos uma linha completa de acessórios!

Solicite mais informações a um de nossos distribuidores!!!

Modelo	Tipo	Ponteira Hex	Curso (mm)	Encaixe da Ponteira (mm)	Peso sem Acessório (kg)	Impactos por Minuto (ipm)
MX60B	Rompedor	1-1/4" x 6"	146	52,3	32	1250
MX90B	Rompedor	1-1/4" x 6"	146	66,5	39,5	1250
93A1	Escavadeira	7/8" x 3-1/4"	64	43	10	2350
93AL1	Escavadeira	7/8" x 3-1/4"	64	43	10,5	2350
95A1	Escavadeira	7/8" x 3-1/4"	102	43	12,3	1850
JRD50-B	Perfuratriz	7/8" x 3-1/4"	51	76	23	2300
341A2M	Compactador	N/I	1102	41	15,8	1550
8001A	Martelete	Chaveta com trava de mola	203	30	13,6	1140
9001A	Martelete	Chaveta com trava de mola	279	27	11,2	900
11001A	Martelete	Chaveta com trava de mola	279	27	13,7	800





A Ingersoll Rand (NYSE: IR) promove qualidade de vida criando ambientes confortáveis, sustentáveis e eficientes. Nosso pessoal e nossa família de marcas - incluindo Club Car®, Ingersoll Rand®, Thermo King® e Trane® - trabalham juntos para melhorar a qualidade e o conforto do ar em residências e edifícios; transportar e proteger alimentos e produtos perecíveis e aumentar a produtividade e eficiência industrial. Somos uma empresa global de 13 bilhões de dólares comprometida com um mundo com progresso sustentável e resultados duradouros.



[www.ingersollrandproducts.com](http://www.ingersollrandproducts.com)

Distribuído por:

Ingersoll Rand, IR e o logotipo IR são marcas registradas da Ingersoll Rand, suas subsidiárias e/ou afiliadas. Todas as outras marcas registradas são de propriedade de seus respectivos proprietários.

Nada contido nestas páginas tem a intenção de estender qualquer garantia ou representação, expressa ou implícita, em relação ao produto aqui descrito. Quaisquer garantias ou outros termos e condições de venda de produtos devem estar em conformidade com os termos e condições padrão de venda da Ingersoll Rand para tais produtos, que estão disponíveis mediante solicitação.

O aperfeiçoamento de produtos é uma meta contínua na Ingersoll Rand. Desenhos e especificações estão sujeitos a alterações sem aviso prévio ou obrigação.