

▼ Mostradas da esquerda para direita: P-77, P-80, P-84, P-801, P-39



- Esforço reduzido da alavanca e punho ergonômico para menos fadiga do operador
- Operação de duas velocidades para operação mais rápida e fácil (exceto P-39)
- Reservatório com respiro livre elimina respingos
- Punho com pegada rápida permite facilidade de transporte
- Reservatório integrado para proteção contra pressurização excessiva
- Construção em aço, haste cromada e sistema de raspador para desempenho de longa duração
- Válvula de 4 vias nas bombas P-84 e P-464 para acionamento de cilindros de dupla ação

▼ Na ausência de uma fonte de energia, a Bomba Manual P-80 oferece a solução poderosa.



A Solução para Tarefas Duras



Bombas de Duas Velocidades

Recomendadas para aplicações onde a haste do cilindro deve avançar rapidamente para contato com a carga, e aplicações onde são necessárias maiores capacidades de óleo, tais como a ligação de vários cilindros.



Conjunto de Conversão para Bomba a Pedal

Converta as bombas P39, P77, P80 ou P801 para acionamento por pedal com o Kit PC-11. Inclui instruções para facilitar a conversão.



Adaptador do Manômetro GA45GC

Proteja-se de sobrecarga do sistema, solicitando rapidamente um manômetro pré-montado, bloco do adaptador e engate-rápido.

Página: 144



Válvula de Controle de 4 Vias

Válvula de controle manual de 4 vias nas bombas P-84 e P-464, projetada para uso com um cilindro de dupla ação ou dois de simples ação. Para informação sobre montagem do sistema:

Página: 278

Tipo de Bomba	Capacidade de óleo utilizável (litros)	Modelo	Pressão Nominal*		Deslocamento de Óleo por Bombada (cm³)		Esforço Máximo da Alavanca (kg)
			(bar)		(cm³)		
			1º estágio	2º estágio	1º estágio	2º estágio	
Uma	0,67	P-39	–	700	--	2,46	39
Duas Velocidades	0,67	P-77	34	700	16,39	2,46	40
	2,20	P-80**	34	700	16,39	2,46	35
	4,10	P-801	34	700	16,39	2,46	35
	2,20	P-84***	34	700	16,39	2,46	35
	7,42	P-462	14	700	126,20	4,75	49
	7,42	P-464***	14	700	126,20	4,75	49

* Entre em contato com Enerpac para aplicações onde a pressão de operação é menor que 10% da pressão nominal.

** Disponível como conjunto, veja a nota na próxima página.

*** Para uso com cilindros de dupla ação.

Série P

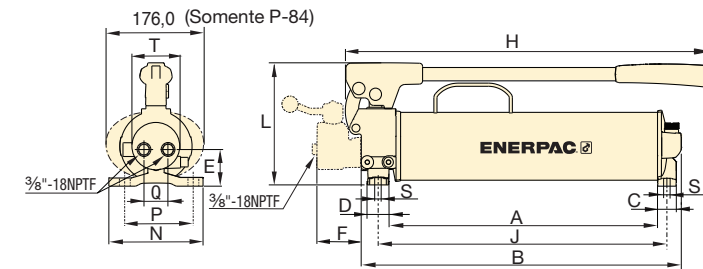
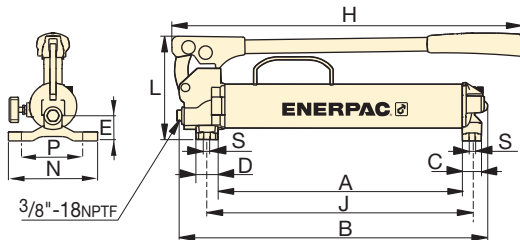


Capacidade do Reservatório:
0,77 a 7,42 litros

Vazão na Pressão Nominal:
2,46 a 4,75 cm³/bombada

Pressão Máxima de Trabalho:
700 bar (10.000 psi)

P-39, P-77

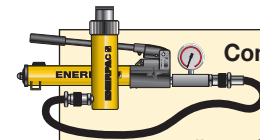


P-80, P-801, P-84



Bombas Manuais com Capacidade Extra

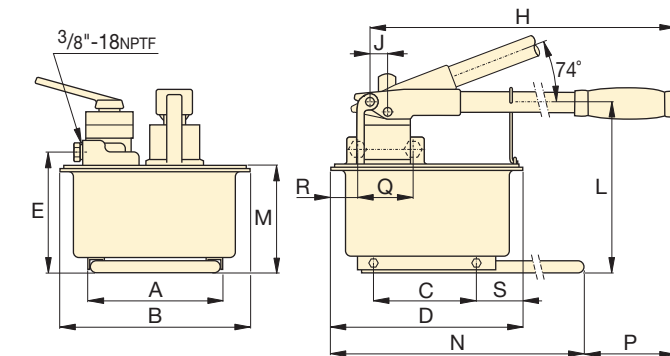
P-462 e P-464 se caracterizam por reservatórios extra grandes e taxa alta de vazão no primeiro estágio. Estas bombas são idealmente adequadas para acionar cilindros de alta capacidade.



Conjuntos de Bomba e Cilindro

P-80 também disponíveis como conjuntos (bomba, cilindro, manômetro, engates rápidos e mangueiras) para conveniência de sua encomenda.

Página: 52



P-462, P-464



Tabela de Correlação de Cilindro

Para ajuda na escolha da bomba adequada para a sua aplicação, verifique, por favor, a Tabela de Correlação com Cilindro, localizada em nossas "Páginas Amarelas".

Página: 276

Curso do Pistão	Dimensões (mm)																Peso (kg)	Modelo
	A	B	C	D	E	F	H	J	L	M	N	P	Q	R	S	T		
25,4	383	480	30	35	38	-	550	416	162	65	140	111	-	-	8	-	6,2	P-39
25,4	391	487	30	35	47	-	550	424	162	50	140	111	-	-	8	-	7,1	P-77
25,4	428	511	30	35	55	-	579	460	194	19	150	121	42	-	8	74	10,7	P-80**
25,4	428	511	30	35	55	-	579	460	194	-	150	121	42	-	8	74	14,1	P-801
25,4	428	510	30	35	58	70	579	460	194	19	150	121	38	-	8	74	11,8	P-84***
38,1	210	308	163	320	195	-	671	25	270	175	650	92	-	-	80	-	27,7	P-462
38,1	210	308	163	320	195	-	671	25	270	175	650	92	89	68	80	-	27,7	P-464***