

▼ Mostra: ZG5420MX-R



Z CLASS

Reforçadas.
Confiáveis.
Inovadoras.



Tabela de Velocidade

Para determinar como uma bomba Série ZG vai acionar o seu cilindro, consulte a Tabela de Velocidade de Bomba-Cilindro, nas "Páginas Amarelas".

Página: 283



Desempenho da Bomba a Gasolina da Série ZG

O levantamento pode afetar o desempenho de qualquer motor a gasolina. As bombas da Série ZG são projetadas para mostrar desempenhos nominais no levantamento de até 1.500 metros.

Para aplicações de levantamento acima desta altura, por favor, consulte o escritório Enerpac da sua região.



Mangueiras de Alta Pressão

Enerpac oferece uma linha completa de mangueiras hidráulicas de alta qualidade. Para garantir a integridade de seu sistema, especifique somente as genuínas mangueiras hidráulicas Enerpac.

- Projeto com características Z-Class de grande eficiência, maior vazão de óleo e by-pass de pressão
- Duas velocidades de operação e by-pass de alta pressão reduzem o tempo dos ciclos para maior produtividade
- Visor protegido em toda a extensão nos reservatórios permite o monitoramento fácil do nível de óleo
- ZG5 está disponível em dois tamanhos de motores de 4 ciclos: 9,6 Nm Honda e 11,5 Nm Briggs & Stratton

▼ TABELA DE SELEÇÃO

Usada com Cilindro	Capacidade Utilizável de Óleo (litros)	Modelo de Válvula	Função da Válvula	Número do Modelo com Gaiola de Proteção	Vazão de Saída ^e (litros/min)				Nível de Ruído (dBA)	Fabricante do Motor*
					a 7 bar	a 50 bar	a 350 bar	a 700 bar		
Simples Ação	10	VM33	Avanço/ Sustentação/ Retorno	ZG5310MX-R	11,5	10,7	1,8	1,6	88 - 93	Honda
	20			ZG5320MX-R	11,5	10,7	1,8	1,6	88 - 93	
Dupla Ação	10	VM43		ZG5410MX-R	11,5	10,7	1,8	1,6	88 - 93	
	20			ZG5420MX-R	11,5	10,7	1,8	1,6	88 - 93	
Simples Ação	10	VM33		ZG5310MX-BR	6,5	6,2	1,8	1,6	91 - 95	Briggs & Stratton *
	20			ZG5320MX-BR	6,5	6,2	1,8	1,6	91 - 95	
Dupla Ação	10	VM43		ZG5410MX-BR	6,5	6,2	1,8	1,6	91 - 95	
	20			ZG5420MX-BR	6,5	6,2	1,8	1,6	91 - 95	
	40	VM43L	ZG5840MX-BR	6,5	6,2	1,8	1,6	91 - 95		

*Para solicitar motor Briggs & Stratton, acrescente o sufixo "B" ao modelo.

Bombas Com Acionamento A Gasolina

SUA BOMBA PNEUMÁTICA ZG FEITA SOB ENCOMENDA

▼ Esta é a forma com se determina o modelo de uma Bomba Pneumática Série ZG:



1 Tipo de Produto
2 Tipo de Motor
3 Grupo de Vazão
4 Tipo de Válvula
5 Capacidade Utilizável de Óleo
6 Operação da Válvula
7 Voltagem
8 Opções

1 Tipo de Produto

Z = Bomba Class

2 Tipo de motor

G = Motor a Gasolina

3 Grupo de Vazão

5 = 1,6 litros/min@ 700 bar

6 = 3,3 litros/min@ 700 bar (ver página 110)

4 Tipo de Válvula

0 = Sem Válvula com tampa de cobertura ¹⁾

2 = 3 vias, 2 posições (VM32)

3 = 3 vias, 3 posições (VM33)

4 = 4 vias, 3 posições (VM43)

6 = 3 vias, 3 posições, bloqueio (VM33L)

8 = 4 vias, 3 posições, bloqueio (VM43L)

¹⁾ Para montagem remota da válvula, peça a placa de conexão de alta pressão **BSS1090**.

5 Capacidade Utilizável de Óleo

10 = 10 litros

20 = 20 litros

40 = 40 litros

6 Operação da Válvula

M = Válvula manual

N = Sem válvula

7 Voltagem

X = Não aplicável

8 Opções

(Especifique em ordem alfabética)

B = Motor a gasolina Briggs & Stratton

F = Filtro de linha de retorno

G = Manômetro de 1000 bar

N = Sem manoplas no reservatório (inclui

olhais de levantamento: somente nos

reservatórios de 10, 20 e

40 litros)

R = Gaiola de Proteção

Exemplo de Encomenda

Modelo Número: ZG5420MX-FR

Esta é uma bomba hidráulica de 700 bar (10.000 psi), com uma válvula manual 4/3, reservatório de 10 litros, motor Honda a gasolina de 7.1 pés-libras, filtro da linha de retorno e barra de rolagem.

Série ZG5



Capacidade do Reservatório:

10 - 20 - 40 litros

Vazão de Pressão Nominal:

1,6 l/min.

Fabricante de Motor:

9,6 e 11,5 Nm

Pressão Máxima de Trabalho:

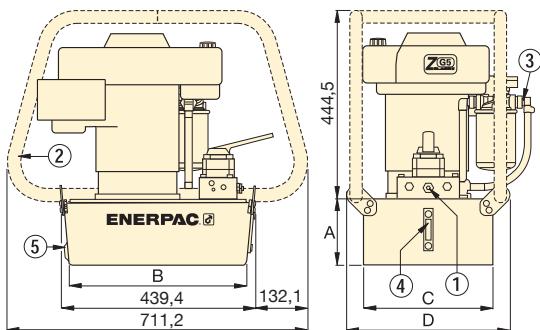
700 bar (10.000 psi)



Válvula de Alívio Ajustável pelo Usuário

As Séries VM possuem uma válvula de alívio ajustável pelo usuário, permitindo que o operador regule, com facilidade, a melhor pressão de trabalho.

Página: 132



① Válvula de alívio ajustável pelo usuário em todas as válvulas manuais. 3/8" NPTF nas Saídas A e B, 1/4" NPTF nas saídas auxiliares

② Gaiola de proteção (opcional)
③ Filtro de linha de retorno (opcional)

④ Medidor de nível de óleo

⑤ Dreno para óleo



Bomba da Série ZG6 com 17,0 Pés-Libras

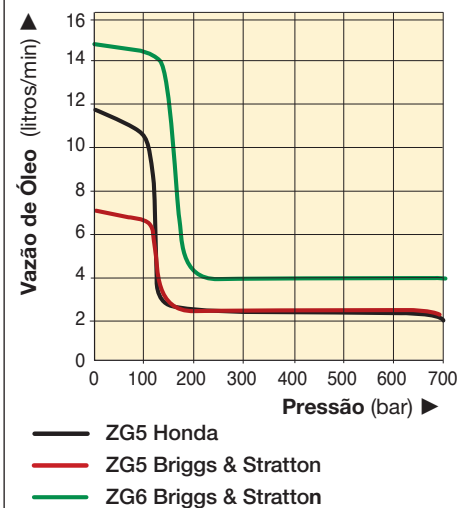
A bomba ZG6 tem vazão de óleo de 3,3 l/min oil flow at 700 bar (10.000 psi), motor

Briggs & Stratton a gasolina de 4 ciclos com partida elétrica e saída de carga de 12 volts para os acessórios.

Página: 114

Faixa de Ajuste da Válvula de Alívio (bar)	Tamanho do Reservatório (litros)	Dimensões da Bomba (mm)				Peso (kg)	Número do Modelo com Gaiola de Proteção
		A	B	C	D		
70 - 700	10	154,9	419,1	304,8	383,5	51,5	ZG5310MX-R
	20	180,3	414,0	421,6	500,4	63,9	ZG5320MX-R
	10	154,9	419,1	304,8	383,5	51,5	ZG5410MX-R
	20	180,3	414,0	421,6	500,4	64,0	ZG5420MX-R
70 - 700	10	154,9	419,1	304,8	383,5	50,3	ZG5310MX-BR
	20	180,3	414,0	421,6	500,4	62,7	ZG5320MX-BR
	10	154,9	419,1	304,8	383,5	50,3	ZG5410MX-BR
	20	180,3	414,0	421,6	500,4	62,8	ZG5420MX-BR
	40	269,0	399,0	505,0	557,0	86,0	ZG5840MX-BR

Vazão de Óleo vs. Pressão



▼ Mostrada: ZG6440MX-BCFH



Série ZG6

Capacidade do Reservatório:

40 litros

Vazão de Pressão Nominal:

3,27 l/min.

Fabricante de Motor:

23,0 Nm

Pressão Máxima de Trabalho:

700 bar (10.000 psi)

Z Reforçadas.
Confiáveis.
Inovadoras.
ZCLASS

- Recursos das características de alta eficiência da Z-Class:
 - maior vazão de óleo no by-pass de pressão
 - bomba com componentes patenteados, rotatórios e balanceados para reduzir a vibração
 - válvulas de retenção com pistão substituível aumentam a vida útil dos componentes da bomba
- Duas velocidades de operação e by-pass de alta pressão reduzem o tempo dos ciclos para maior produtividade
- Visor protegido em toda a extensão nos reservatórios permite o monitoramento fácil do nível de óleo
- Carrinho robusto com rodas permite o transporte em terrenos irregulares e dispositivos com alavancas dobráveis facilitam o armazenamento
- Trocador de calor pneumático duplo estabiliza a temperatura do óleo
- Gaiola de proteção para portabilidade e levantamento, protege a bomba
- Motor Briggs & Stratton de 17 pés-libras com partida elétrica, pressurização de óleo, saída de carga de 16 amperes para os acessórios



Outras Opções Disponíveis

As bombas ZG5/ZG6 estão disponíveis em vasta gama de configurações e opções.

Entre em contato com Enerpac para mais informações.



Mangueiras de Alta Pressão

Enerpac oferece uma linha completa de mangueiras hidráulicas de alta qualidade. Para garantir a integridade de seu sistema, especifique somente as genuínas mangueiras hidráulicas Enerpac.

Usada com Cilindro	Capacidade Utilizável de Óleo (litros)	Modelo de Válvula	Função da Válvula	Modelo	Fabricante do Motor*	Tamanho do Motor (Nm)	Peso (kg)
Dupla Ação	40	VM43	Avanço/Sustentação/Retorno	ZG6440MX-BCFH	Briggs & Stratton	23	152