

▼ Mostradas da esquerda para direita: 11-100, P-2282



## Pressão Super Alta de até 2800 bar (40.000 psi)



### Válvula de agulha de 2 vias 72-750

Para aplicações de 2800 bar, que necessitam de uma válvula de isolamento ou de um amortecedor para anômetro. Fabricada em aço inoxidável 318 e utilizando adaptadores cônicos de .38 pol., é a solução perfeita para a sua bomba manual de Super Alta Pressão.

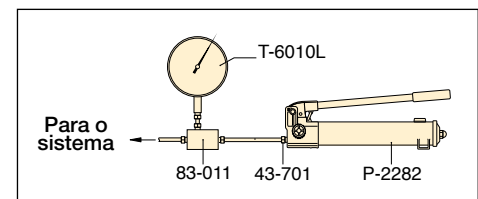


### Manômetros para Sistema de Teste

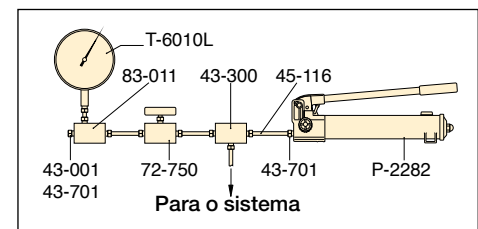
Ideal para o monitoramento da pressão em seu circuito hidráulico, os Manômetros para Sistema de Teste, tais como o T-6010L, estão disponíveis com roscas cônicas ou NPTF em uma variedade de faixas de pressão.

Página: 142

- As duas velocidades da bomba P-2282 permitem uma operação de abastecimento mais rápido, reduzindo a duração dos ciclos em muitas aplicações de teste
- A fabricação em aço inoxidável 303 nos modelos 11-100 e 11-400 permite a utilização de fluidos diversos, tais como, água destilada, álcool, diésteres, silicones, óleos solúveis e petróleo
- Grande manopla de descarga para melhor controle do alívio de pressão
- Saídas cônicas de 3/4"-16 para pressão nominal de 2800 bar



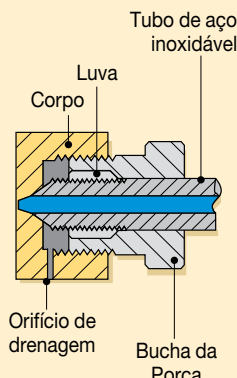
▲ Sistema Típico de Teste



▲ Sistema de Teste com Manômetro e Amortecedor

### Vedação Cônica

As ligações de aço inoxidável para pressão super alta fazem a vedação da superfície "cônica" e não necessitam de juntas de vedação. A bucha da porca mantém a luva e o tubo pressionados contra a superfície "cônica", proporcionando uma vedação de 2800 bar.



Tipo de Bomba	Capacidade de Óleo Utilizável (litros)	Modelo	Pressão Nominal* (bar)		Deslocamento de Óleo por Bombada (cm³)		Esforço Máximo da Alavanca (kg)
			1º estágio	2º estágio	1º estágio	2º estágio	
Duas Velocidades	0,98	P-2282	13	2800	16,22	0,61	48,1
Uma Velocidade	0,74	11-100	-	700	-	2,49	54,4
	0,74	11-400	-	2800	-	0,62	54,4

\* Entre em contato com Enerpac para aplicações onde a pressão de operação é menor que 10% da pressão nominal.

# Bombas Manuais de Super Alta Pressão

## ▼ Conexões e tubos opcionais para super alta pressão

Descrição	Conexão	Modelo
<b>2800 bar</b>		
Bujão da Bucha da Porca	Cônico de .38 pol.	43-001
Cotovelo	Cônico de .38 pol.	43-200
Tê	Cônico de .38 pol.	43-300
Tê para Manômetro	Cônico lateral de .38 pol./ saída para manômetro de .25 pol. cônico	43-301
Adaptador de Manômetro	Cônico lateral de .38 pol./ saída para manômetro de .25 pol. cônico	83-011
Acoplamento	Cônico de .38 pol.	43-400
Cruzeta	Cônico de .38 pol.	43-600
Porca com Luva	Cônico de .38 pol.	43-701
Conector do Manômetro	Cônico de .25 pol.	43-704
Tubo	Tubo de 100 mm, Diâmetro Externo .38 pol.* Tubo de 200 mm, Diâmetro Externo .38 pol.* Tubo de 300 mm, Diâmetro Externo .38 pol.*	45-116 45-126 45-136
 <b>AVISO:</b> Pressão máxima de trabalho: somente 700 bar		
Adaptador	Cônico de .38" F para macho 1/4" NPTF Cônico de .38" F para macho 3/8" NPTF	41-146 41-166
Adaptador	Cônico de .38" F para fêmea 1/4" NPTF Cônico de .38" F para fêmea 3/8" NPTF	41-246 41-266
Adaptador	Cônico de .38" M para fêmea 3/8" NPTF	41-366

Nota: Ligações cônicas de .25 pol. utilizam roscas 9/16"-18; ligações cônicas de 3/8", usam roscas 3/4"-16.

\* O comprimento real dos tubos é 19 mm menor que o valor nominal indicado. Esta dimensão faz com que a distância entre o centro da válvula e as ligações seja sempre um espaço múltiplo de 101 mm (4 polegadas).

## Série P/11



Capacidade do Reservatório:  
**0,74 a 0,98 litro**

Vazão na Pressão Nominal:  
**0,61 a 2,49 cm<sup>3</sup>/bombada**

Pressão Máxima de Trabalho:  
**700 a 2800 bar**

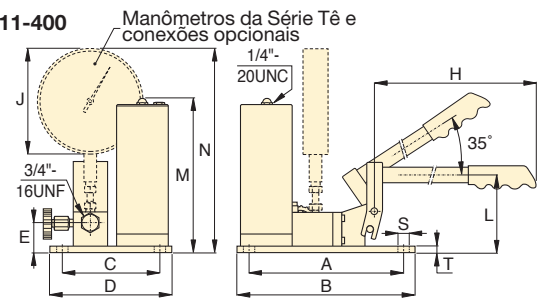


**Construção em Aço Inoxidável**  
Conexões de Super Alta Pressão são de aço inoxidável, exceto o adaptador 41-366, que é fabricado em aço carbono níquelado.



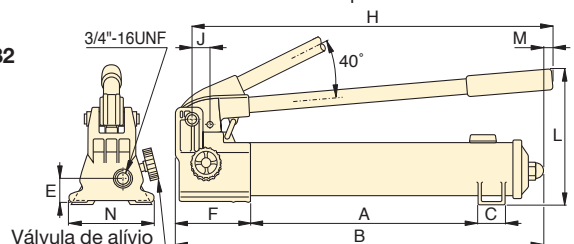
**Bombas de Pressão Super Alta NÃO possuem uma válvula interna de alívio de pressão.**

11-100\*, 11-400



\*NOTA: Pressão máxima de trabalho para o modelo 700 é 2800 bar.

P-2282



Curso do Pistão (mm)	Dimensões (mm)													Peso (kg)	Modelo
	A	B	C	D	E	F	H	J	L	M	N	S	T		
25,4	344	558	35	–	31	133	527	29	228	7	120	–	–	6,4	P-2282
19,8	240	266	151	177	45	–	635	162	114	237	314	7	9	10,0	11-100
19,8	240	266	151	177	45	–	635	162	114	237	314	7	9	10,0	11-400