

▼ Mostradas da esquerda para direita: P-25, P-51, P-18



Quando menos de 700 bar é Tudo o que Você Precisa

- P-25 e P-50 bombeiam o óleo em ambas as direções, de avanço e retorno, com a reversão do movimento da alavanca, aumentando a eficiência total; ideais para locais onde os espaços de montagem são restritos
- Válvula de alívio de carga externa
- Válvula interna de alívio de pressão para proteção contra sobrecarga
- P-51 pode ser acionada nas posições horizontal e vertical com a cabeça da bomba e a saída de óleo voltadas para baixo



Óleo LX-101 para Bomba Manual

Um óleo de viscosidade média, formulado especialmente para bombas manuais. Bom desempenho em temperaturas baixas e menor esforço de bombeamento, quando comparado com o óleo HF azul, padrão Enerpac.

Página: 136



Adaptador do Manômetro GA45GC

Proteja-se de sobrecarga do sistema, solicitando rapidamente um manômetro pré-montado, bloco do adaptador e engate-rápido.

Página: 144

▼ Bomba manual P-18 usada para travar a mesa giratória em um polimento de mármore.



Tipo de Bomba	Capacidade de Óleo Utilizável (litros)	Modelo	Pressão Nominal (bar)	Deslocamento de Óleo por Bombada (cm³)	Esforço Máximo da Alavanca (kg)
Uma Velocidade	0,36	P-18	200	2,46	16
	3,28	P-25	175	9,50	27
	3,28	P-50	350	4,75	27
	0,82	P-51	200	4,10	27

Bombas Manuais de Aço, Baixa Pressão

Série
P



Capacidade do Reservatório:

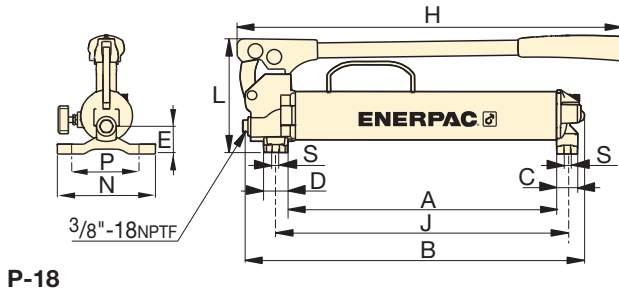
0,36 a 3,28 litros

Vazão na Pressão Nominal:

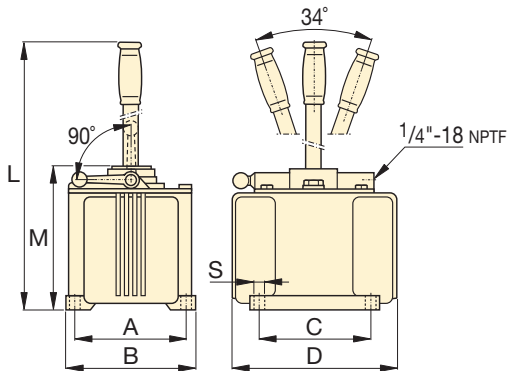
2,46 a 9,50 cm³/bombada

Pressão Máxima de Trabalho:

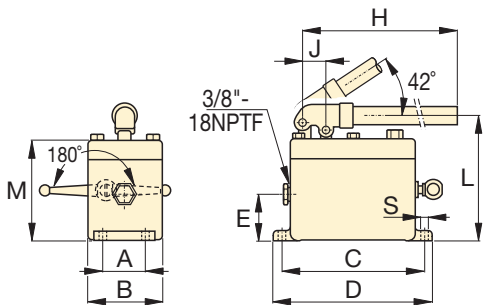
175 a 350 bar



P-18



P-25, P-50



P-51



Mangueiras

Enerpac oferece uma linha completa de mangueiras de alta qualidade. Para garantir a integridade de seu sistema, especifique somente as genuínas mangueiras hidráulicas Enerpac.

Página: **132**

Bombas manuais P-51 usadas com cilindros da Série RC para manter camadas de madeira sob pressão durante a laminação das chapas.



Curso do Pistão (mm)	Dimensões (mm)												Peso (kg)	Modelo
	A	B	C	D	E	H	J	L	M	N	P	S		
25,4	221	316	30	35	38	385	254	162	–	140	111	8	5,0	P-18
38,1	152	173	152	240	–	–	–	684	200	–	–	10	16,3	P-25
38,1	152	173	152	240	–	–	–	684	200	–	–	10	16,8	P-50
25,4	52	92	181	200	57	610	29	160	129	–	–	9	5,4	P-51