

# Aplicações com Relógios

Instrumento de medição por comparação

Medidores de Espessura podem facilmente medir produtos como papéis e lentes. Ponta de contato e batente feitos em cerâmica: livres de corrosão (excluído modelo 547-401.)

A montagem integrada do aro com o vidro assegura a proteção contra a penetração de água e óleo através da face frontal.

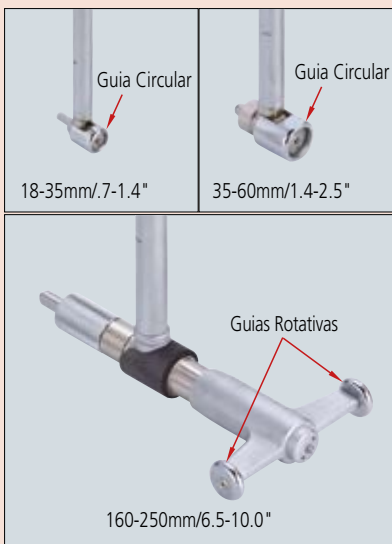


**Também**

Outros modelos para medições



**Pontas de Contato**



## Medidores de Espessura Manuais Séries 547, 7 - Modelo Padrão

Código	Cap. (mm)	Resolução (mm)	Exatidão
547-301	0-10	0,01	±0,02
547-321*			

\* com arco profundo

Código	Cap. (mm)	Grad. (mm)	Exatidão (mm)	Características
7301	0-10	0,01	±0,015	Padrão, faces de cerâmica
7305	0-20		±0,02	Padrão, faces de cerâmica
7313	0-10		±0,015	Espessura de lentes
7321	0-10		±0,015	Arco profundo, faces de cerâmica
7323	0-20		±0,022	Arco profundo, faces de cerâmica
7360	0-10		±0,015	Espessura de tubos

## Medidores de Espessura Manuais Séries 547, 7 - Modelo de Alta Exatidão

Código	Cap. (mm)	Resolução (mm)	Exatidão
547-401	0-12	0,001	±0,003

## Comparador de Diâmetro Interno Série 511

Código	Cap. (mm)	Gradação (mm)	Exatidão
511-711	18-35	0,01	13µm
511-712	35-60		
511-713	50-150		
511-714	100-160		
511-715	160-250		
511-716	250-400		
511-721	18-35	0,001	10µm
511-722	35-60		
511-723	50-150		
511-724	100-160		
511-725	160-250		
511-726	250-400		

## Comparador de Diâmetro Interno Série 511 - modelo para furos pequenos

Código	Cap. (mm)	Curso da ponta de contato (mm)	Força de Medição	Força da Guia
511-209	6-10	0,5	2N ou menor	-
511-201	10-18,5	0,6		6N ou menor
511-210	6-10	0,5		-
511-203	10-18,5	0,6		6N ou menor
511-211	6-10	0,5		-
511-204	10-18,5	0,6		6N ou menor

