



9 Sistemas de extração

SACAPOLIAS COM 2 OU 3 GARRAS

SACAPOLIAS COM 2 OU 3 GARRAS ARTICULADAS

SACAPOLIAS COM 2 OU 3 GARRAS DESLIZANTES

SACAPOLIA COM 2 GARRAS DESLIZANTES E PROLONGADORES

SACAPOLIA HIDRÁULICO

FUSO HIDRÁULICO

ACESSÓRIOS E PEÇAS DE REPOSIÇÃO PARA SACAPOLIA

SACAPOLIA UNIVERSAL DE GIRO E EXTRAÇÃO

SACAPOLIA COM ESTRIBO DE FIXAÇÃO

MINIEXTRATORES COM 2 OU 3 GARRAS

BATEDOR

EXTRATOR UNIVERSAL COM GARRAS DELGADAS

CONJUNTOS / JOGOS EXTRATORES INTERNOS OU EXTERNOS

JOGOS DE EXTRATORES INTERNOS E/OU EXTERNOS

SACARROLAMENTO (FUSO E PORCA / GARRAS)

COMPLEMENTO HIDRÁULICO PARA EXTRATOR

GEDORE



Linha de sacapolias e extratores com qualidade internacional

São ferramentas construídas para facilitar o trabalho da desmontagem de conjuntos de máquinas e equipamentos.

Componentes básicos:
fuso roscado, corpo e garras.

Fuso

Processo de fabricação e material garantem alta resistência mecânica ao desgaste. É submetido a tratamento térmico que garante vida útil prolongada. Tanto o fuso mecânico quanto o hidráulico possuem propriedades que facilitam o trabalho e o tornam mais seguro

Sacapolias e extratores Gedore: projetados e fabricados para atender a solicitações extremas, em condições de operações adversas

- › Qualidade industrial para trabalhos contínuos exigentes e segurança nas atividades cotidianas
- › A vasta experiência no desenvolvimento e produção de ferramentas para extração se reflete na capacidade inovadora dos inúmeros lançamentos nos últimos anos
- › Mover cargas que pesam toneladas sem esforço

Máxima qualidade para sua segurança

- › Antes de escolher o material e procedimento de fabricação de cada componente, nossa maior preocupação reside em garantir a segurança futura do extrator
- › Graças à disposição de suas fibras, os componentes forjados, como corpo, garras e peças de fixação, "denunciam" sobrecarga, deformando antes de quebrar ou fragmentar-se
- › O tratamento térmico a que são submetidos os componentes lhes confere uma propriedade de dureza superior, suficiente para cumprir as devidas exigências
- › Rígidos controles de qualidade garantem um padrão elevado e constante

Projeto inteligente: componentes estudados a fundo

- › Os sacapolias e extratores desenvolvidos pela Gedore não convencem apenas por sua qualidade, mas pela facilidade de uso e superioridade em cada detalhe
- › Modelos com escala gravada a laser ao longo do corpo (braços) permitem o alinhamento simétrico das garras

Flexibilidade e especialização: a ferramenta certa para cada exigência

- › A Gedore apresenta uma linha de extratores especiais que ajudam a economizar força e tempo para atender suas necessidades particulares
- › Os sacapolias das séries 1.06 e 1.07 oferecem flexibilidade insuperável: com 2 ou 3 garras em vários tamanhos, de diferentes formas e comprimentos, diversos sistemas de fixação, possibilidade de substituir o fuso mecânico pelo hidráulico, surge um sistema modular que permite adequar sua ferramentas para diversas situações de extração.
- › Excelentes jogos para diversas áreas de trabalho: indústria, reparação de veículos automotores, tratores, máquinas agrícolas, etc.

Corpo

Elemento de ligação entre as peças funcionais: garras e fuso. Permite a abertura e fechamento das garras a fim de ajustá-las para extrair a peça. É projetado e fabricado para resistir à deformação mecânica e ao desgaste, contemplando uma geometria que maximiza a resistência mecânica e minimiza o esforço.



Garras

Fabricadas em aço-liga de alta resistência mecânica e tratadas termicamente. As linhas de forjamento acompanham o eixo da garra, conferindo maior resistência ao produto. Suas áreas funcionais são usinadas com precisão, permitindo o funcionamento perfeito do sacapolia e o ajuste correto entre a ferramenta e o elemento mecânico a extrair.

A Gedore oferece desde ferramentas de extração para pequenas peças até para cargas pesadas, acessórios para extratores de rolamentos, extratores internos e externos e, também, ferramentas especiais.



É comum assistirmos usuários de manutenção em montagens e desmontagens de polias, engrenagens, rolamentos e buchas usando como ferramentas martelos, talhadeiras e/ou chaves de fenda. Buscando solucionar essa situação, a Gedore projeta e desenvolve diversos modelos de sacapolias e extratores visando facilitar e proteger o usuário na operação de desmontagem de conjuntos de máquinas e equipamentos.

Tipos de extratores

- › **Extratores com garras deslizantes:** permite a inversão das garras para apoio externo ou interno. São eles: 8220, 1.04, 1.06 e 1.07;
- › **Extratores com garras fixas:** são os modelos 8562, 8563, 8564, 8565, 1.20 e 1.22;
- › **Extratores com garras articuladas:** são os modelos 8566, 8567, 8568, 8569, 1.23 e 1.30;

Extratores para utilização específica:

- › **Extração de porcas encravadas:** modelo 1.26;
- › **Extração de rolamentos e buchas:** 1.29, 1.30, 1.35, 1.36 e 1.92;
- › **Extração de cubo de roda:** 1.60 e 1.61;
- › **Extração de volantes automotivos:** 1.67 e 1.68;
- › **Extração de articulação esférica:** 1.72, 1.73 e 1.74.

Nota importante

Visando propiciar o menor esforço e maior segurança do operador, a Gedore oferece três opções de **extratores hidráulicos**:

- › **Sacapolia hidráulico com bomba:** 8567 H;
- › **Fuso hidráulico HSP:** com três opções de medidas e capacidade oferecidas em conjunto ou adaptáveis aos extratores ref. 8220, 8220 L, 8564, 8565, 8566, 8567 e 1.07/4;
- › **Complemento hidráulico:** o modelo 1.55 HYD é um atuador hidráulico que pode ser utilizado em conjunto com os diversos modelos de extratores Gedore para auxiliar na extração.



Cuidados básicos para aumentar a vida útil dos extratores e sacapolias

- › Não improvisar o extrator para trabalhos não indicados.
- › Proteger a ferramenta periodicamente com óleo.
- › Armazenar em locais livres de poeira e umidade.
- › Não ultrapassar os limites de força operacional especificados.
- › Esta ferramenta trabalha sempre tensionada (sob pressão), portanto, deve-se evitar bater sobre ela (principalmente no fuso roscado), pois, além de danificar a ferramenta, pode causar um grave acidente.
- › Utilizar somente componentes Gedore na sua manutenção.
- › Para maior segurança, utilizar extratores de três garras sempre que possível.



9



CONSULTORIA TÉCNICA DA QUALIDADE GEDORE

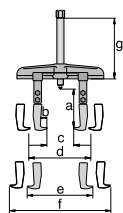
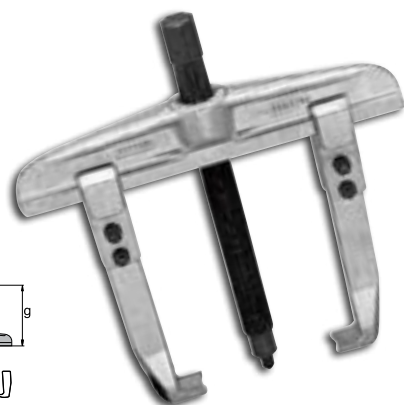
CTQ

 (DDG): 0800 515181

 ctq@gedore.com.br

8220

SACAPOLIA com duas garras deslizantes



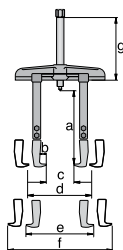
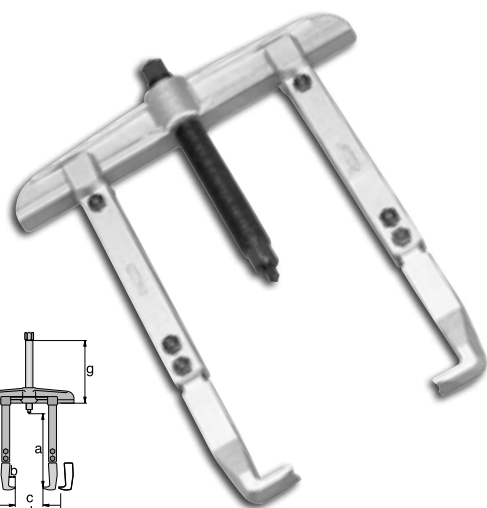
Capacidade de força operacional
3-15 ton.

Corpo, garras e suportes forjados em aço especial Gedore e niquelados. Demais componentes fosfatizados. Permite a inversão de suas garras facilitando a extração de polias com apoio externo ou interno.

Código	Ref.	a mm	b mm	c mm	d mm	e mm	f mm	g mm	fuso mm	Capacidade de força operacional	kg
040.150	8220 - 10	80	11	35	115	110	185	115	17	3,0 ton.	1,200
040.180	8220 - 20	130	15,5	25	175	140	290	195	22	7,5 ton.	3,100
040.210	8220 - 30	165	30	10	270	215	480	255	27	15,0 ton.	8,500

8220 L

SACAPOLIA com duas garras deslizantes e prolongadores

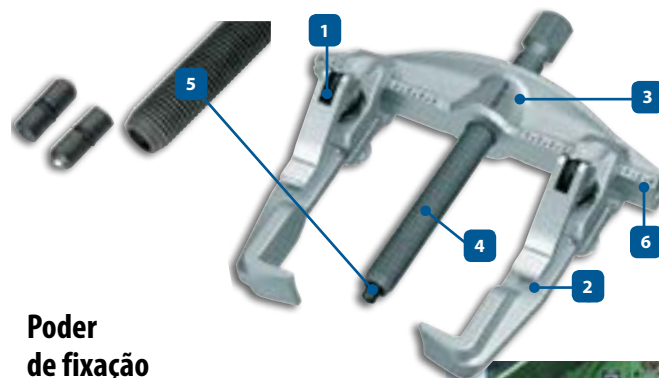


Capacidade de força operacional
3-15 ton.

Corpo, garras e suportes forjados em aço especial Gedore e niquelados. Demais componentes fosfatizados. Permite a inversão de suas garras facilitando a extração de polias com apoio externo ou interno.

Código	Ref.	a mm	b mm	c mm	d mm	e mm	f mm	g mm	fuso mm	Capacidade de força operacional	kg
040.160	8220 - 10 L	175	11	35	115	110	185	115	17	3,0 ton.	1,800
040.190	8220 - 20 L	280	15,5	25	175	140	290	195	22	7,5 ton.	4,500
040.220	8220 - 30 L	365	30	10	270	215	480	255	27	15,0 ton.	11,600

1.04 - Sacapolia com duas garras deslizantes



Poder de fixação do aço fundido

1. A trava de acionamento rápido (patenteada) garante o posicionamento fácil e preciso das garras.
2. As garras com perfil T garantem a transmissão otimizada da força.
3. A robusta barra de deslocamento foi desenvolvida para suportar altos valores de tensão.
4. O fuso é produzido em aço especial. Um processo especial na produção da rosca e o endurecimento termoquímico garantem a mais alta resistência.
5. A ponta do fuso é fornecida para diferentes usos. A esfera e a ponta podem ser trocadas fácil e rapidamente.
6. A escala impressa na barra de deslocamento serve como auxílio para o posicionamento equidistante das garras em relação ao fuso, obtendo-se divisão uniforme da força.

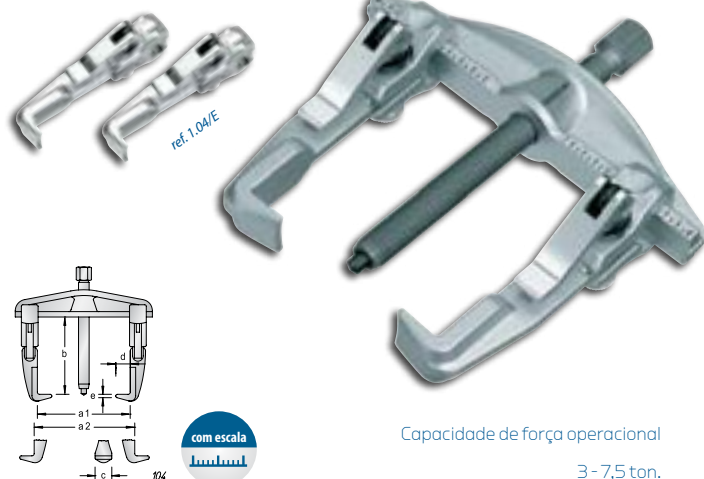


LEGENDA REF. 8220 E 8220 L

- a = Altura máxima útil das garras
- b = Profundidade útil de trabalho das garras
- c = Abertura mínima das garras para extração externa
- d = Abertura máxima das garras para extração externa
- e = Abertura mínima das garras para extração interna
- f = Abertura máxima das garras para extração interna
- g = Curso do fuso

1.04

SACAPOLIA com duas garras deslizantes "quick release"



Corpo com estrutura reforçada. Permite extração centralizada e otimização da força aplicada. O encaixe tipo T com engate rápido das garras garante altas transmissões de força. A ponta do fuso é intercambiável, esfera ou ponta, conforme a necessidade de uso. Fuso endurecido termoquimicamente. Permite utilização de fuso hidráulico, conforme tabela. Possui sistema de acionamento de travas das garras através de alavanca.

1.04/E - Jogo (par) de garras "quick release" para sacapolias (peça de reposição)

Código	Ref.	Garras para sacapolias ref.	b mm	c mm	d mm	e mm	kg
040.842	1.04/A-100-TE	1.04/1A e 1.04/HP1A	100	22	12	3,0	0,300
040.843	1.04/B-150-TE	1.04/2A e 1.04/HP2A	150	30	18	3,5	0,700
040.844	1.04/C-200-TE	1.04/3A e 1.04/HP3A	200	36	28	6,5	2,900

Código	Ref.	a1 mm	a2 mín. mm	a2 máx. mm	b mm	c mm	d mm	e mm	(opcional)	fuso mm	Capacidade de força operacional	kg
040.837	1.04/1A	130	70	170	100	22	12	3,0	1.04-1.07 M14 x 1,5 x 140 F	-	3,0 ton.	1,200
040.838	* 1.04/2A	200	110	260	150	30	18	3,5	1.04-1.07 G1/2" x 210 F	1.06/HSP1	5,0 ton.	3,400
040.839	* 1.04/3A	350	150	420	200	36	28	6,5	1.04-1.07 G3/4" x 280 F	1.06/HSP2	7,5 ton.	7,700

*fuso hidráulico (opcional) não acompanha o produto

1.04/HP

SACAPOLIA HIGH POWER com duas garras deslizantes "quick release"



Corpo especialmente endurecido, resistente a fortes tensões, possibilita trabalhos com o dobro das cargas de extração em relação ao modelo 1.04. Permite extração centralizada e otimização da força aplicada. O encaixe tipo T com engate rápido das garras garante altas transmissões de força. A ponta do fuso é intercambiável, esfera ou ponta, conforme a necessidade de uso. Fuso endurecido termoquimicamente. Permite utilização de fuso hidráulico, conforme tabela. Possui sistema de acionamento de travas das garras por alavanca.

1.04/E - Jogo (par) de garras para sacapolias (peça de reposição)

Código	Ref.	Garras para sacapolias ref.	b mm	c mm	d mm	e mm	kg
040.842	1.04/A-100-TE	1.04/1A e 1.04/HP1A	100	22	12	3,0	0,300
040.843	1.04/B-150-TE	1.04/2A e 1.04/HP2A	150	30	18	3,5	0,700
040.844	1.04/C-200-TE	1.04/3A e 1.04/HP3A	200	36	28	6,5	2,900

Código	Ref.	a1 mm	a2 mín. mm	a2 máx. mm	b mm	c mm	d mm	e mm	(opcional)	fuso mm	Capacidade de força operacional	kg
040.845	1.04/HP1A	130	70	170	100	22	12	3,0	1.04-1.07 M14 x 1,5 x 140 F	-	5,0 ton.	1,200
040.846	* 1.04/HP2A	200	110	260	150	30	18	3,5	1.04-1.07 G1/2" x 210 F	1.06/HSP1	10,0 ton.	3,400
040.847	* 1.04/HP3A	350	150	420	200	36	28	6,5	1.04-1.07 G3/4" x 280 F	1.06/HSP2	15,0 ton.	7,700

*fuso hidráulico (opcional) não acompanha o produto



REPOSIÇÃO DAS GARRAS



A Gedore recomenda a substituição do conjunto completo de garras (duas ou três, conforme o modelo), mesmo quando apenas uma estiver danificada.



LEGENDA REF. 1.04

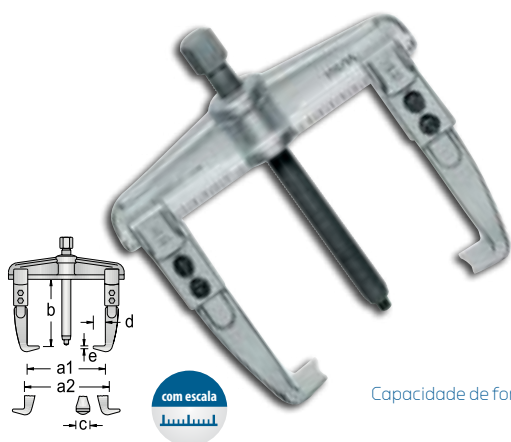
- a1 = Abertura máxima das garras para extração externa
- a2 = Abertura das garras para extração interna
- b = Profundidade útil de trabalho do fuso
- c = Largura da extremidade da garra
- d = Profundidade útil da extremidade da garra
- e = Espessura na extremidade da garra



9

1.06/1 a 1.06/4

SACAPOLIA com duas garras deslizantes



Capacidade de força operacional
3 - 10 ton.

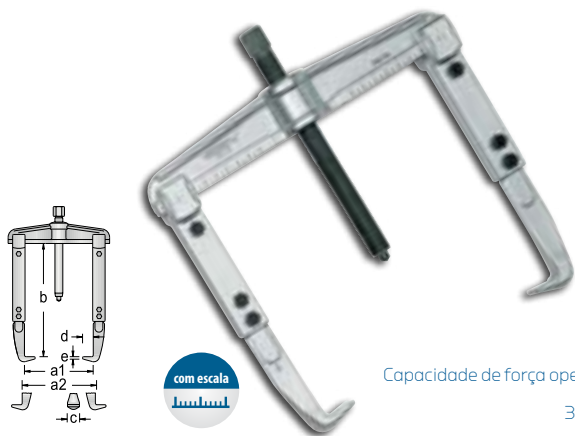
Design robusto, fabricado em aço forjado. Para extração segura e rápida de polias, rodas e rolamentos. Escala para ajuste uniforme das garras propicia a extração centralizada e otimização da força aplicada, mesmo quando altas capacidades de força de extração são aplicadas. A partir da inversão de suas garras facilita a extração de polias com apoio externo ou interno. Permite a adaptação de diversos modelos de garras (comercializados separadamente) que tornam a ferramenta extremamente versátil, adequando-a para diversas situações de extração. Compatível com fuso hidráulico, conforme tabela.

Código	Ref.	a1 mm	a2 mín. mm	a2 máx. mm	b mm	c mm	d mm	e mm		(opcional)	fuso mm	Capacidade de força operacional	
040.803	1.06/1	90	60	140	100	22	12	3,0	1.04-1.07 M14 x 1,5 x 140 F	-	17	3,0 ton.	1,100
040.804	1.06/1A	130	70	180	100	22	12	3,0	1.04-1.07 M14 x 1,5 x 140 F	-	17	3,0 ton.	1,300
040.805	* 1.06/2	160	80	220	150	30	18	3,5	1.04-1.07 G1/2" x 210 F	1.06/HSP1	22	5,0 ton.	3,000
040.806	* 1.06/2A	200	90	260	150	30	18	3,5	1.04-1.07 G1/2" x 210 F	1.06/HSP1	22	5,0 ton.	3,500
040.807	* 1.06/3	250	125	330	200	36	28	6,5	1.04-1.07 G3/4" x 280 F	1.06/HSP2	27	7,5 ton.	7,200
040.808	* 1.06/3A	350	125	420	200	36	28	6,5	1.04-1.07 G3/4" x 280 F	1.06/HSP2	27	7,5 ton.	8,200
040.809	*/** 1.06/4	520	185	600	200	36	28	6,5	1.06-1.07 G1" x 310 F	1.06/HSP3	36	10,0 ton.	13,700

*fuso hidráulico (opcional) não acompanha o produto; **sem escala

1.06/1-2 a 1.06/4-5

SACAPOLIA com duas garras deslizantes longas



Capacidade de força operacional
3 - 10 ton.

Design robusto, fabricado em aço forjado. Para extração segura e rápida de polias, rodas e rolamentos. Escala para ajuste uniforme das garras propicia a extração centralizada e otimização da força aplicada, mesmo quando altas capacidades de força de extração são aplicadas. A partir da inversão de suas garras facilita a extração de polias com apoio externo ou interno. Permite a adaptação de diversos modelos de garras (comercializados separadamente) que tornam a ferramenta extremamente versátil, adequando-a para diversas situações de extração. Compatível com fuso hidráulico, conforme tabela.

Código	Ref.	a1 mm	a2 mín. mm	a2 máx. mm	b mm	c mm	d mm	e mm		(opcional)	fuso mm	Capacidade de força operacional	
040.556	1.06/1-2	90	60	140	200	22	12	3,0	1.04-1.07 M14 x 1,5 x 140 F	-	17	3,0 ton.	1,500
040.557	1.06/1A-2	130	70	180	200	22	12	3,0	1.04-1.07 M14 x 1,5 x 140 F	-	17	3,0 ton.	1,600
040.558	* 1.06/2-3	160	80	220	300	30	18	3,5	1.04-1.07 G1/2" x 210 F	1.06/HSP1	22	5,0 ton.	4,100
040.559	* 1.06/2A-3	200	90	260	300	30	18	3,5	1.04-1.07 G1/2" x 210 F	1.06/HSP1	22	5,0 ton.	4,500
040.560	* 1.06/3-3	250	125	330	300	36	28	6,5	1.04-1.07 G3/4" x 280 F	1.06/HSP2	27	7,5 ton.	9,100
040.561	* 1.06/3A-3	350	125	420	300	36	28	6,5	1.04-1.07 G3/4" x 280 F	1.06/HSP2	27	7,5 ton.	9,800
040.562	* 1.06/3-4	250	125	330	400	36	28	6,5	1.04-1.07 G3/4" x 280 F	1.06/HSP2	27	7,5 ton.	10,000
040.563	* 1.06/3A-4	350	125	420	400	36	28	6,5	1.04-1.07 G3/4" x 280 F	1.06/HSP2	27	7,5 ton.	11,100
040.564	* 1.06/3-5	250	125	330	500	36	28	6,5	1.04-1.07 G3/4" x 280 F	1.06/HSP2	27	7,5 ton.	11,300
040.565	* 1.06/3A-5	350	125	420	500	36	28	6,5	1.04-1.07 G3/4" x 280 F	1.06/HSP2	27	7,5 ton.	12,200
040.566	* 1.06/4-3	520	185	600	300	36	28	6,5	1.06-1.07 G1" x 310 F	1.06/HSP3	36	10,0 ton.	15,200
040.567	*/** 1.06/4-4	520	185	600	400	36	28	6,5	1.06-1.07 G1" x 310 F	1.06/HSP3	36	10,0 ton.	16,400
040.568	*/** 1.06/4-5	520	185	600	500	36	28	6,5	1.06-1.07 G1" x 310 F	1.06/HSP3	36	10,0 ton.	19,000

*fuso hidráulico (opcional) não acompanha o produto; **sem escala



REPOSIÇÃO DAS GARRAS

A Gedore recomenda a substituição do conjunto completo de garras (duas ou três, conforme o modelo), mesmo quando apenas uma estiver danificada.



CONSULTORIA TÉCNICA DA QUALIDADE GEDORE

CTQ

(DDG): 0800 515181

ctq@gedore.com.br

1.06/11 a 1.06/41

SACAPOLIA com duas garras deslizantes com trava



Capacidade de força operacional
3-10 ton.

Design robusto, fabricado em aço forjado. Para extração segura e rápida de polias, rodas e rolamentos. Garras resistentes, forjadas a quente em peça única, endurecidas e temperadas. Escala para ajuste uniforme das garras propicia a extração centralizada e otimização da força aplicada, mesmo quando altas capacidades de força de extração são aplicadas. A partir da inversão de suas garras facilita a extração de polias com apoio externo ou interno. Permite a adaptação de diversos modelos de garras com comprimentos diferentes (comercializados separadamente) que tornam a ferramenta versátil, adequando-a para diversas situações de extração.

Código	Ref.	a1 mm	a2 mm	b mm	c mm	d mm	e mm		fuso mm	Capacidade de força operacional	
040.953	1.06/11	100	140	100	22	15	4	1.04-1.07 M14 x 1,5 x 140 F	17	3 ton.	0,9
040.954	1.06/21	170	220	150	30	24	3,5	1.04-1.07 G1/2" x 210 F	22	5 ton.	2,7
040.955	1.06/31	250	340	200	36	32	5	1.04-1.07 G3/4" x 280 F	27	7,5 ton.	6,6
040.956	* 1.06/41	520	610	200	36	32	5	1.06-1.07 G1" x 310 F	36	10 ton.	14,0

*sem escala

1.06/B

SACAPOLIA com duas garras rígidas deslizantes com trava



Capacidade de força operacional
3-10 ton.

Design robusto, fabricado em aço forjado. Trava em aço forjado previne contra deslocamentos indesejáveis. Ao pressionar o botão de desbloqueio da trava, a garra pode deslizar ao longo da escala. Ao soltar o botão, a trava é novamente acionada, minimizando o risco de acidentes resultantes de deslocamentos indesejáveis das garras. Garras resistentes, forjadas a quente em peça única, endurecidas e temperadas. Escala para ajuste uniforme das garras propicia a extração centralizada e otimização da força aplicada, mesmo quando altas capacidades de força de extração são aplicadas. A partir da inversão de suas garras facilita a extração de polias com apoio externo ou interno. Permite a adaptação de diversos modelos de garras com comprimentos diferentes (comercializados separadamente) que tornam a ferramenta versátil, adequando-a para diversas situações de extração. Compatível com fuso hidráulico, conforme tabela.

Código	Ref.	a1 mm	a2 mín. mm	a2 máx. mm	b mm	c mm	d mm	e mm		(opcional)	fuso mm	Capacidade de força operacional	
040.777	1.06/11-B	100	50	140	100	22	15	3,0	1.04-1.07 M14 x 1,5 x 140 F	-	17	3,0 ton.	0,9
040.729	1.06/1A1-B	140	60	180	100	22	15	3,0	1.04-1.07 M14 x 1,5 x 140 F	-	17	3,0 ton.	1,3
040.778	* 1.06/21-B	170	80	220	150	30	24	3,5	1.04-1.07 G1/2" x 210 F	1.06/HSP1	22	5,0 ton.	2,8
040.731	* 1.06/2A1-B	210	90	260	150	30	24	3,5	1.04-1.07 G1/2" x 210 F	1.06/HSP1	22	5,0 ton.	3,3
040.779	* 1.06/31-B	250	125	340	200	36	32	5,0	1.04-1.07 G3/4" x 280 F	1.06/HSP2	27	7,5 ton.	6,7
040.730	* 1.06/3A1-B	340	125	430	200	36	32	5,0	1.04-1.07 G3/4" x 280 F	1.06/HSP2	27	7,5 ton.	7,5
040.732	* / ** 1.06/41-B	520	185	610	200	36	32	5,0	1.06-1.07 G1" x 310 F	1.06/HSP3	36	10,0 ton.	14,0

*fuso hidráulico (opcional) não acompanha o produto; **sem escala



REPOSIÇÃO DAS GARRAS

A Gedore recomenda a substituição do conjunto completo de garras (duas ou três, conforme o modelo), mesmo quando apenas uma estiver danificada.



LEGENDA

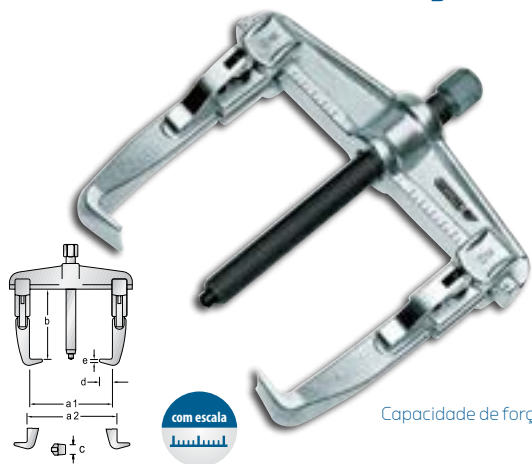
- a1 = Abertura máxima das garras para extração externa
- a2 = Abertura das garras para extração interna
- b = Profundidade útil de trabalho do fuso
- c = Largura da extremidade da garra
- d = Profundidade útil da extremidade da garra
- e = Espessura na extremidade da garra



9

1.06/E

SACAPOLIA com duas garras deslizantes “quick release”



Capacidade de força operacional

3 - 7,5 ton.

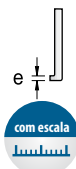
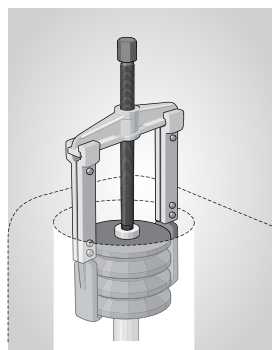
Design robusto, fabricado em aço forjado. Para extração segura e rápida de polias, rodas e rolamentos. Sistema de engate rápido, facilita posicionamento e ajuste das garras e trava de segurança por meio de alavanca. Escala para ajuste uniforme das garras propicia a extração centralizada e otimização da força aplicada, mesmo quando altas capacidades de força de extração são aplicadas. A partir da inversão de suas garras facilita a extração de polias com apoio externo ou interno. Permite a adaptação de diversos modelos de garras (comercializados separadamente) que tornam a ferramenta extremamente versátil, adequando-a para diversas situações de extração. Compatível com fuso hidráulico, conforme tabela.

Código	Ref.	a1 mm	a2 mín. mm	a2 máx. mm	b mm	c mm	d mm	e mm		(opcional)	fuso mm	Capacidade de força operacional	
040.536	1.06/1-E	90	60	140	100	22	12	3,0	1.04-1.07 M14 x 1,5 x 140 F	-	17	3,0 ton.	1,100
040.537	1.06/1A-E	130	70	180	100	22	12	3,0	1.04-1.07 M14 x 1,5 x 140 F	-	17	3,0 ton.	1,300
040.538	* 1.06/2-E	160	80	220	150	30	18	3,5	1.04-1.07 G1/2" x 210 F	1.06/HSP1	22	5,0 ton.	3,000
040.539	* 1.06/2A-E	200	90	260	150	30	18	3,5	1.04-1.07 G1/2" x 210 F	1.06/HSP1	22	5,0 ton.	3,500
040.540	* 1.06/3-E	250	125	330	200	36	28	6,5	1.04-1.07 G3/4" x 280 F	1.06/HSP2	27	7,5 ton.	7,100
040.541	* 1.06/3A-E	350	125	420	200	36	28	6,5	1.04-1.07 G3/4" x 280 F	1.06/HSP2	27	7,5 ton.	8,200

*fuso hidráulico (opcional) não acompanha o produto

1.06/AS

JOGO DE SACAPOLIA com seis garras deslizantes



Capacidade de força operacional

2,5 - 5 ton.



LEGENDA

- a1 = Abertura máxima das garras para extração externa
- a2 = Abertura das garras para extração interna
- b = Profundidade útil de trabalho do fuso
- c = Largura da extremidade da garra
- d = Profundidade útil da extremidade da garra
- e = Espessura na extremidade da garra

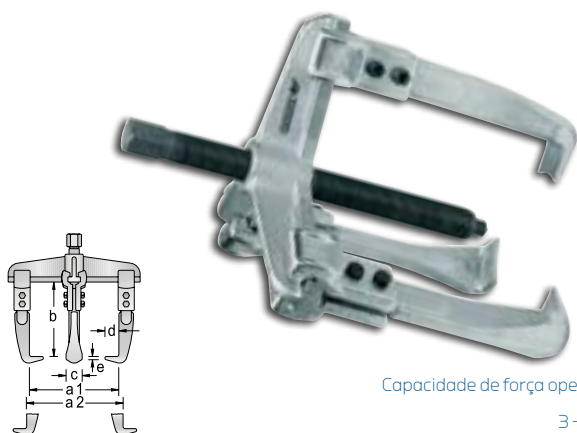
Sacapolia de duas garras deslizantes, com três pares de comprimentos diferentes. Ideal para locais de difícil acesso.

Código	Ref.			composição	e mm	
040.859 A	1.06/AS	130	100	2 garras ref. 1.06/S100	3,7	3,400
			200	2 garras ref. 1.06/S200		
			250	2 garras ref. 1.06/S250		
(A) Capacidade de força operacional: 2,5 ton.						
Código	Ref.			composição	e mm	
040.858 B	1.06/AS-2	260	150	2 garras ref. 1.06/S150	5,0	8,100
			220	2 garras ref. 1.06/S220		
			300	2 garras ref. 1.06/S300		
(B) Capacidade de força operacional: 5 ton.						




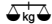
1.07

SACAPOLIA com três garras deslizantes



Capacidade de força operacional
3 - 7,5 ton.

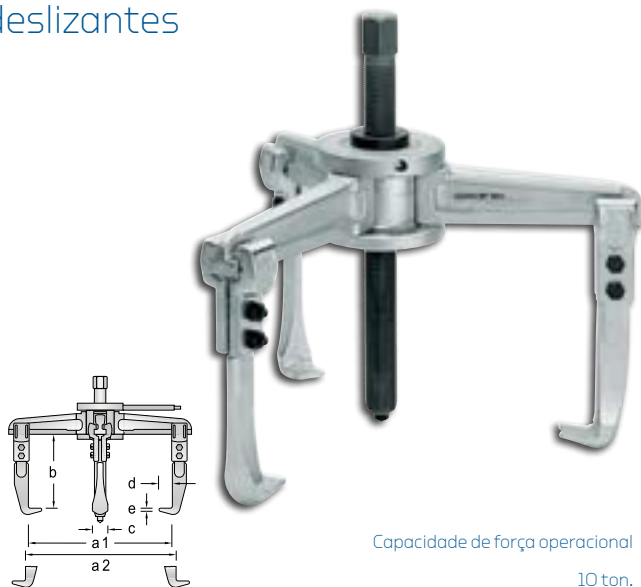
Design robusto, fabricado em aço forjado. A carga distribuída sobre três garras assegura um agarre mais seguro e extração balanceada. A partir da inversão de suas garras facilita a extração de polias com apoio externo ou interno. Permite a adaptação de diversos modelos e comprimentos de garras (comercializados separadamente) que tornam a ferramenta extremamente versátil, adequando-a para diversas situações de extração. Compatível com fuso hidráulico, conforme tabela.

Código	Ref.	a1 mm	a2 mín. mm	a2 máx. mm	b mm	c mm	d mm	e mm		(opcional)	fuso mm	Capacidade de força operacional	
040.901	1.07/1	90	70	140	100	22	12	3,0	1.04-1.07 M14 x 1,5 x 140 F	-	17	3,0 ton.	1,4
040.975	1.07/1A	130	80	180	100	22	12	3,0	1.04-1.07 M14 x 1,5 x 140 F	-	17	3,0 ton.	1,6
040.976	* 1.07/2	160	100	220	150	30	18	3,5	1.04-1.07 G1/2" x 210 F	1.06/HSP1	22	5,0 ton.	3,6
040.977	* 1.07/2A	200	100	260	150	30	18	3,5	1.04-1.07 G1/2" x 210 F	1.06/HSP1	22	5,0 ton.	4,2
040.825	* 1.07/3	250	100	400	200	36	28	6,5	1.04-1.07 G3/4" x 280 F	1.06/HSP2	27	7,5 ton.	9,3

*fuso hidráulico (opcional) não acompanha o produto

1.07/4


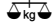
SACAPOLIA com três garras deslizantes



Capacidade de força operacional
10 ton.

Design robusto, fabricado em aço forjado. A carga distribuída sobre três garras assegura um agarre mais seguro e extração balanceada. Utilizado em diversas atividades industriais. Utilizado para extrair polias trapezoidais pesadas e escalonadas, volantes, rodas dentadas e polias de múltiplas formas. Os três suportes das garras são reguláveis em qualquer posição, com pinos para travá-las a 120° umas das outras. A partir da inversão de suas garras facilita a extração de polias com apoio externo ou interno. Permite a adaptação de garras com comprimentos diferentes (comercializados separadamente) que tornam a ferramenta versátil, adequando-a para diversas situações de extração. Compatível com fuso hidráulico.



Código	Ref.	a1 mm	a2 mm	b mm	c mm	d mm	e mm		(opcional)	fuso mm	Capacidade de força operacional	
040.974	* 1.07/4	450	530	200	36	28	6,5	1.06-1.07 G1" x 360 F	1.06/HSP3	36	10 ton.	18,8
040.826	* 1.07/4A	580	640	200	36	28	6,5	1.06-1.07 G1" x 360 F	1.06/HSP3	36	10 ton.	22,0
040.762	* 1.07/4-3	450	530	300	36	28	6,5	1.06-1.07 G1" x 360 F	1.06/HSP3	36	10 ton.	21,0
040.763	* 1.07/4-4	450	530	400	36	28	6,5	1.06-1.07 G1" x 360 F	1.06/HSP3	36	10 ton.	22,6
040.764	* 1.07/4-5	450	530	500	36	28	6,5	1.06-1.07 G1" x 360 F	1.06/HSP3	36	10 ton.	25,2
040.765	* 1.07/4A-3	580	640	300	36	28	6,5	1.06-1.07 G1" x 360 F	1.06/HSP3	36	10 ton.	24,2
040.766	* 1.07/4A-4	580	640	400	36	28	6,5	1.06-1.07 G1" x 360 F	1.06/HSP3	36	10 ton.	25,8
040.767	* 1.07/4A-5	580	640	500	36	28	6,5	1.06-1.07 G1" x 360 F	1.06/HSP3	36	10 ton.	28,4

*fuso hidráulico (opcional) não acompanha o produto



LEGENDA

- a1 = Abertura máxima das garras para extração externa
- a2 = Abertura das garras para extração interna
- b = Profundidade útil de trabalho do fuso
- c = Largura da extremidade da garra
- d = Profundidade útil da extremidade da garra
- e = Espessura na extremidade da garra



REPOSIÇÃO DAS GARRAS



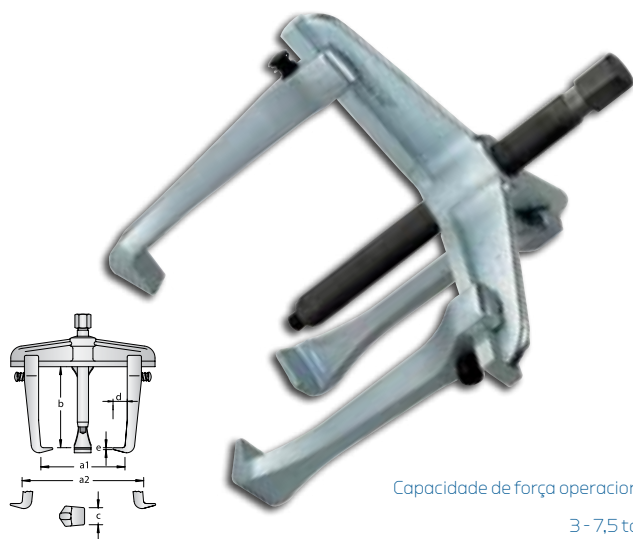
A Gedore recomenda a substituição do conjunto completo de garras (duas ou três, conforme o modelo), mesmo quando apenas uma estiver danificada.



9


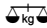
1.07/B

SACAPOLIA com três garras rígidas deslizantes com trava



Capacidade de força operacional
3 - 7,5 ton.

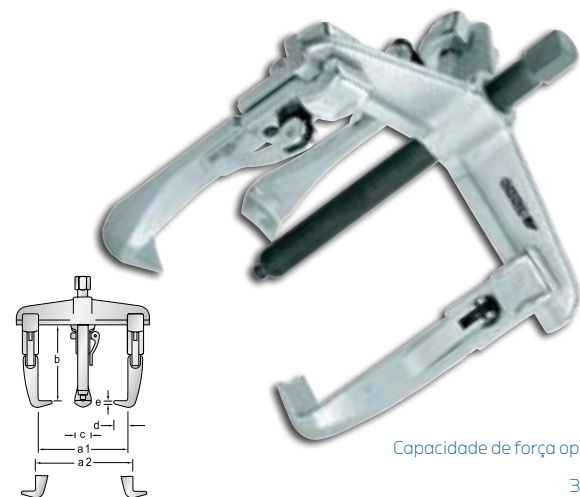
Design robusto, fabricado em aço forjado. A carga distribuída sobre três garras assegura um agarre mais seguro e extração balanceada. Trava em aço forjado previne contra deslocamentos indesejáveis. Ao pressionar o botão de desbloqueio da trava, a garra pode deslizar ao longo da escala. Ao soltar o botão, a trava é novamente acionada, minimizando o risco de acidentes resultantes de deslocamentos indesejáveis das garras. Garras resistentes, forjadas a quente em peça única, endurecidas e temperadas. A partir da inversão de suas garras facilita a extração de polias com apoio externo ou interno. Permite a adaptação de diversos modelos de garras com comprimentos diferentes (comercializados separadamente) que tornam a ferramenta versátil, adequando-a para diversas situações de extração. Compatível com fuso hidráulico, conforme tabela.

Código	Ref.	a1 mm	a2 mín. mm	a2 máx. mm	b mm	c mm	d mm	e mm		(opcional)	fuso mm	Capacidade de força operacional	
040.569	1.07/11-B	90	70	140	100	22	15	3,0	M 14x1,5 x 140	-	17	3,0 ton.	1,200
040.736	1.07/1A1-B	130	80	180	100	22	15	3,0	M 14x1,5 x 140	-	17	3,0 ton.	1,400
040.570	* 1.07/21-B	160	100	220	150	30	24	3,5	G 1/2 x 210	1.06/HSP1	22	5,0 ton.	3,500
040.737	* 1.07/2A1-B	200	100	260	150	30	24	3,5	G 1/2 x 210	1.06/HSP1	22	5,0 ton.	3,700
040.738	* 1.07/31-B	250	100	400	200	36	28	6,5	G 3/4 x 280	1.06/HSP2	27	7,5 ton.	8,000

*fuso hidráulico (opcional) não acompanha o produto


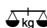
1.07/E

SACAPOLIA com três garras deslizantes "quick release"



Capacidade de força operacional
3 - 7,5 ton.

Design robusto, fabricado em aço forjado. A carga distribuída sobre três garras assegura um agarre mais seguro e extração balanceada. Sistema de engate rápido, facilita posicionamento e ajuste das garras e trava de segurança por meio de alavanca. Escala para ajuste uniforme das garras propicia a extração centralizada e otimização da força aplicada, mesmo quando altas capacidades de força de extração são aplicadas. A partir da inversão de suas garras facilita a extração de polias com apoio externo ou interno. Permite a adaptação de diversos modelos de garras (comercializados separadamente) que tornam a ferramenta extremamente versátil, adequando-a para diversas situações de extração. Compatível com fuso hidráulico, conforme tabela.

Código	Ref.	a1 mm	a2 mín. mm	a2 máx. mm	b mm	c mm	d mm	e mm		(opcional)	fuso mm	Capacidade de força operacional	
040.768	1.07/1-E	90	70	140	100	22	12	3,0	M 14x1,5 x 140	-	17	3,0 ton.	1,400
040.742	1.07/1A-E	130	80	180	100	22	12	3,0	M 14x1,5 x 140	-	17	3,0 ton.	1,600
040.769	* 1.07/2-E	160	100	220	150	30	18	3,5	G 1/2 x 210	1.06/HSP1	22	5,0 ton.	3,900
040.743	* 1.07/2A-E	200	100	260	150	30	18	3,5	G 1/2 x 210	1.06/HSP1	22	5,0 ton.	4,000
040.744	* 1.07/3-E	250	100	400	200	36	28	6,5	G 3/4 x 280	1.06/HSP2	27	7,5 ton.	9,200

*fuso hidráulico (opcional) não acompanha o produto



REPOSIÇÃO DAS GARRAS

A Gedore recomenda a substituição do conjunto completo de garras (duas ou três, conforme o modelo), mesmo quando apenas uma estiver danificada.



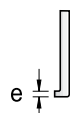
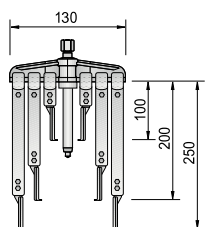
LEGENDA

- a1 = Abertura máxima das garras para extração externa
- a2 = Abertura das garras para extração interna
- b = Profundidade útil de trabalho do fuso
- c = Largura da extremidade da garra
- d = Profundidade útil da extremidade da garra
- e = Espessura na extremidade da garra

1.07/AS

JOGO DE SACAPOLIA

com nove garras deslizantes



Capacidade de força operacional
2,5 - 5 ton.

Sacapolia de três garras deslizantes, com três conjuntos de garras de comprimentos diferentes. Ideal para locais de difícil acesso.

Código	Ref.	e mm	mm	mm	composição	
040.828 A	1.07/AS	3,7	130	100	3 garras ref. 1.06/S100	4,800
				200	3 garras ref. 1.06/S200	
				250	3 garras ref. 1.06/S250	

(A) Capacidade de força operacional: 2,5 ton.

Código	Ref.	e mm	mm	mm	composição	
040.829 B	1.07/AS-2	5,0	200	150	3 garras ref. 1.06/S150	11,500
				220	3 garras ref. 1.06/S220	
				300	3 garras ref. 1.06/S300	

(B) Capacidade de força operacional: 5 ton.

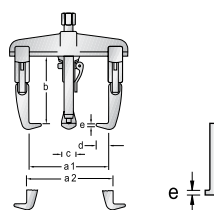


LEGENDA

- a/a1 = Abertura máxima das garras para extração externa
- b = Profundidade útil de trabalho do fuso
- c = Largura da extremidade da garra
- d = Profundidade útil da extremidade da garra
- e = Espessura na extremidade da garra

1.07/K-SE

JOGO DE SACAPOLIA



Fornecido em maleta plástica. Composição: um corpo para duas garras, um corpo para três garras, fuso e três garras. Ideal para oficinas mecânicas.

Código	Ref.	a1 mm	b mm	c mm	d mm	e mm		fuso mm	
040.283	1.07/K-1-SE	90	100	27	7,5	3,7	1.04-1.07 M14 x 1,5 x 140 F	17	2,200
040.284	1.07/K-2-SE	160	150	40	7,0	5,0	1.04-1.07 G1/2" x 210 F	22	5,500



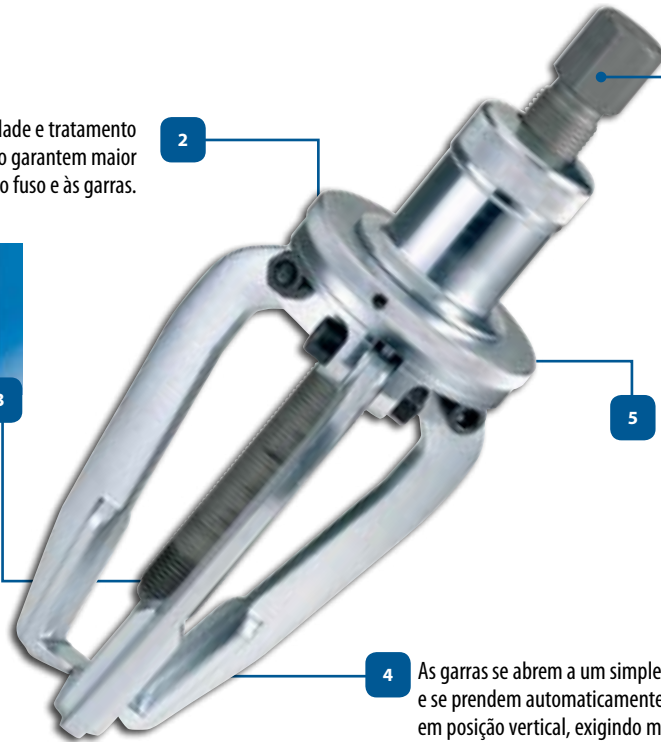
9

1.09 - Sacapolia universal de giro e extração

Aço de alta qualidade e tratamento termo-químico garantem maior resistência à rosca do fuso e às garras.



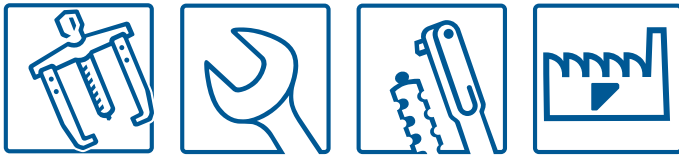
A ponta do fuso está equipada para realizar as mais diversas aplicações. As características de montagem da esfera e do pino facilitam a sua substituição.



1 Cabeça permite manuseio rápido e preciso, por meio de simples torção.

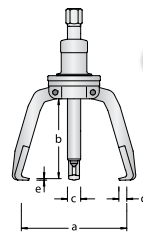
5 Possui mecanismo interno envolto por uma cápsula, dispensando manutenção.

4 As garras se abrem a um simples movimento de torção da cabeça e se prendem automaticamente à peça a ser removida, também em posição vertical, exigindo menor tempo para fixar as garras.



1.09

SACAPOLIA UNIVERSAL de giro e extração



Capacidade de força operacional
6,5 ton.

Código	Ref.	a mín. mm	a máx. mm	b mm	c mm	d mm	e mm	fuso mm	Capacidade de força operacional kg
040.285	1.09/1	30	150	130	17	12	3,0	G 1/2 x 250	6,5 ton. 1,200
040.286	1.09/2	80	250	250	24	12	3,0	G 1/2 x 350	6,5 ton. 3,400



LEGENDA

- a/a1 = Abertura máxima das garras para extração externa
- b = Profundidade útil de trabalho do fuso
- c = Largura da extremidade da garra
- d = Profundidade útil da extremidade da garra
- e = Espessura na extremidade da garra

8562

MINIEXTRATOR com duas garras

Capacidade de força operacional
1-1,2 ton.

Garras forjadas em aço Gedore-Vanadium e zincadas. Demais componentes fosfatizados. Utilizado para extrair engrenagens e rolamentos de diâmetros reduzidos. Recomendado para uso em locais de difícil acesso. Utilizado em bornes de bateria.

Código	Ref.	a mm	b mm	c mm	d mm	g mm	Capacidade de força operacional	kg
040.427	8562 - 1	45	10	20	60	95	1,0 ton.	0,200
040.428	8562 - 2	60	10	25	70	95	1,2 ton.	0,300
040.434	8562 - 3	70	10	30	80	95	1,2 ton.	0,400

**LEGENDA REF. 8562, 8563, 8564 E 8565**

- a** = Altura máxima útil das garras
- b** = Profundidade útil de trabalho das garras
- c** = Abertura máxima útil de trabalho das garras
- d** = Abertura máxima das garras
- g** = Curso do fuso

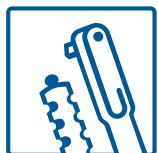
8564

SACAPOLIA com duas garras

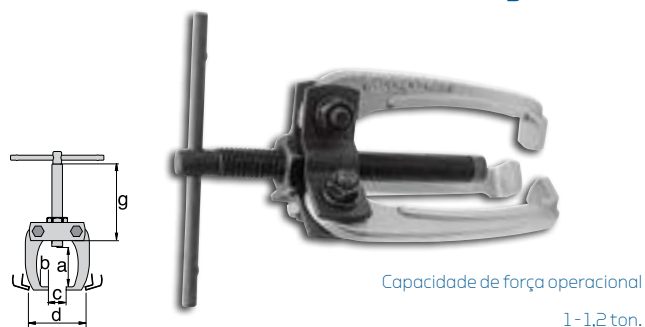
Capacidade de força operacional
3-7,5 ton.

Garras forjadas em aço Gedore-Vanadium e niqueladas. Demais componentes fosfatizados.

Código	Ref.	a mm	b mm	c mm	d mm	g mm	fuso mm	Capacidade de força operacional	kg
040.010	8564 - 2	90	19	45	110	110	17	3,0 ton.	1,000
040.030	8564 - 3	110	20	70	150	170	14	5,5 ton.	1,900
040.050	8564 - 4	170	24	80	200	240	17	7,5 ton.	2,300



8563

MINIEXTRATOR com três garras

Capacidade de força operacional
1-1,2 ton.

Garras forjadas em aço Gedore-Vanadium e zincadas. Demais componentes fosfatizados. Extrator de polias, engrenagens e rolamentos de diâmetros reduzidos. Recomendado para uso em locais de difícil acesso. É muito utilizado em bornes de bateria. Distribui a carga de extração em três apoios, facilitando o trabalho do operador.

Código	Ref.	a mm	b mm	c mm	d mm	g mm	Capacidade de força operacional	kg
040.417	8563 - 1	45	10	20	60	95	1,0 ton.	0,300
040.429	8563 - 2	60	10	20	70	95	1,2 ton.	0,400
040.435	8563 - 3	70	10	20	80	95	1,2 ton.	0,500

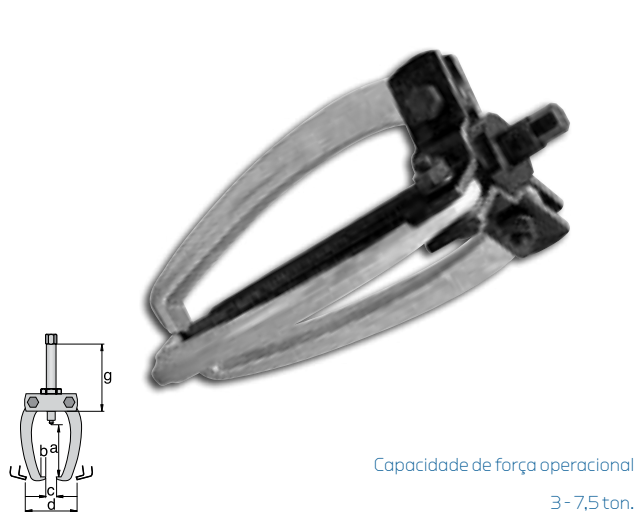
**CONSULTORIA TÉCNICA DA QUALIDADE GEDORE**

CTQ

(DDG): 0800 515181

ctq@gedore.com.br

8565

SACAPOLIA com três garras

Capacidade de força operacional
3-7,5 ton.

Garras forjadas em aço Gedore-Vanadium e niqueladas. Demais componentes fosfatizados. Distribui a carga de extração em três apoios, facilitando o trabalho do operador.

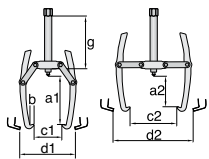
Código	Ref.	a mm	b mm	c mm	d mm	g mm	fuso mm	Capacidade de força operacional	kg
040.020	8565 - 2	90	19	40	120	110	17	3,0 ton.	1,300
040.040	8565 - 3	110	20	60	160	170	14	5,5 ton.	2,500
040.060	8565 - 4	170	24	80	220	240	17	7,5 ton.	4,000



9

8566

SACAPOLIA com duas garras articuladas



Capacidade de força operacional
9 ton.

Garra e suporte forjados em aço Gedore-Vanadium. Garras niqueladas e demais componentes fosfatizados.

Código	Ref.	a1 mm	a2 mm	b mm	c1 mm	c2 mm	d1 mm	d2 mm	g mm	fuso mm	Capacidade de força operacional	kg
040.070	8566 - 1	260	110	24	200	300	300	400	450	27	9,0 ton.	9,800
040.080	8566 - 2	330	215	24	200	300	400	500	450	27	9,0 ton.	10,800

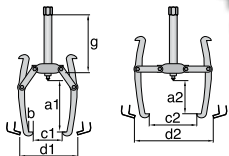


LEGENDA REF. 8566, 8567, 8568 E 8569

- a** = Altura máxima útil das garras
- b** = Profundidade útil de trabalho das garras
- c** = Abertura mínima das garras para extração externa
- d** = Abertura máxima das garras para extração externa
- e** = Abertura mínima das garras para extração interna
- f** = Abertura máxima das garras para extração interna
- g** = Curso do fuso

8568

SACAPOLIA com duas garras articuladas



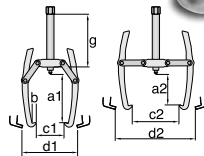
Capacidade de força operacional
3 - 5,5 ton.

Garra e suporte forjados em aço Gedore-Vanadium. Garras niqueladas e demais componentes fosfatizados.

Código	Ref.	a1 mm	a2 mm	b mm	c1 mm	c2 mm	d1 mm	d2 mm	g mm	fuso mm	Capacidade de força operacional	kg
040.110	8568 - 1	60	10	7	60	110	150	200	110	17	3,0 ton.	0,800
040.130	8568 - 2	100	45	15	120	170	200	250	175	14	5,5 ton.	1,900

8567

SACAPOLIA com três garras articuladas



Capacidade de força operacional
15 ton.

Garra e suporte forjados em aço Gedore-Vanadium. Garras niqueladas e demais componentes fosfatizados. Distribui a carga de extração em três apoios, facilitando o trabalho do operador.

Código	Ref.	a1 mm	a2 mm	b mm	c1 mm	c2 mm	d1 mm	d2 mm	g mm	fuso mm	Capacidade de força operacional	kg
040.090	8567 - 1	250	160	24	200	300	350	450	450	27	15,0 ton.	11,900
040.100	8567 - 2	320	240	24	200	300	420	520	450	27	15,0 ton.	13,000



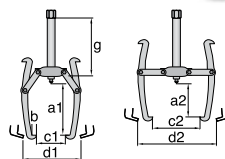
REPOSIÇÃO DAS GARRAS



A Gedore recomenda a substituição do conjunto completo de garras (duas ou três, conforme o modelo), mesmo quando apenas uma estiver danificada.

8569

SACAPOLIA com três garras articuladas



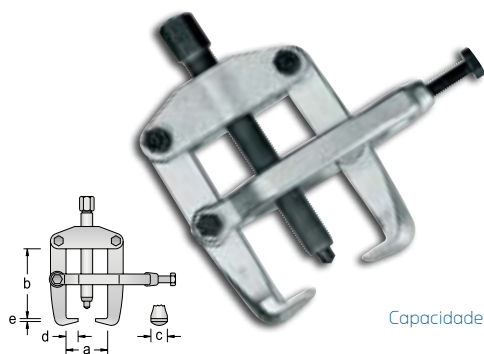
Capacidade de força operacional
3 - 5,5 ton.

Garra e suporte forjados em aço Gedore-Vanadium. Garras niqueladas e demais componentes fosfatizados. Distribui a carga de extração em três apoios, facilitando o trabalho do operador.

Código	Ref.	a1 mm	a2 mm	b mm	c1 mm	c2 mm	d1 mm	d2 mm	g mm	fuso mm	Capacidade de força operacional	kg
040.120	8569 - 1	60	10	7	60	110	150	200	110	17	3,0 ton.	1,000
040.140	8569 - 2	100	45	15	120	170	200	250	175	14	5,5 ton.	2,700

1.20

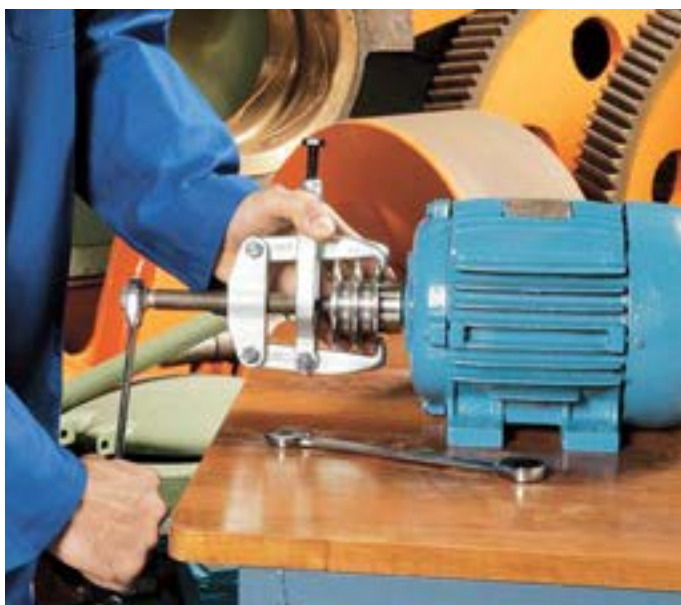
SACAPOLIA com estribo de fixação



Capacidade de força operacional
5-8 ton.

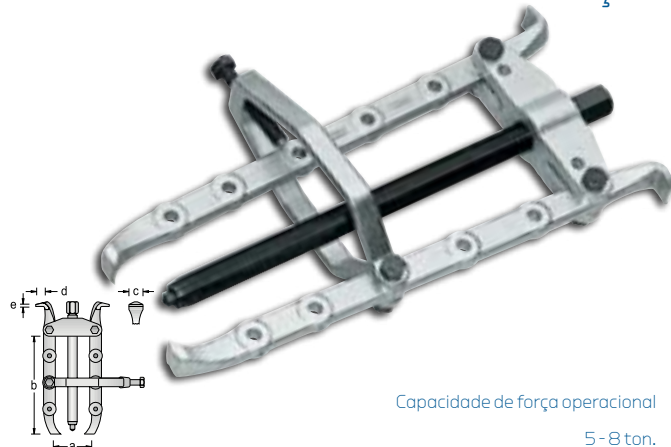
Utilizado para extrair a alavanca de direção de veículos. Possui um sistema de segurança contra abertura accidental das garras e/ou deslizamento.

Código	Ref.	a mm	b mm	c mm	d mm	e mm	fuso mm	Capacidade de força operacional	kg
040.957	1.20/1	90	85	22	12	3,0	M18 x 1,5 x 130	19	5,0 ton. 1,600
040.958	1.20/2	90	100	24	15	3,0	M18 x 1,5 x 130	19	5,0 ton. 1,700
040.959	1.20/3	150	140	30	18	3,5	G1/2" x 175	22	8,0 ton. 3,400



1.22

SACAPOLIA com estribo de fixação



Capacidade de força operacional
5-8 ton.

Utilizado para desmontar e extrair peças, como mancais do eixo, rolamentos, pinhões ou qualquer peça localizada em lugar de difícil acesso. Possui garras com duas extremidades funcionais. Possibilita múltiplas regulagens de profundidade de extração. Pode ser utilizado interna ou externamente. Possui um sistema de segurança contra abertura accidental das garras e/ou deslizamento.

Código	Ref.	a mm	b mm	c mm	d mm	e mm	fuso mm	Capacidade de força operacional	kg
040.960	1.22/1	110	170	25	14	3,5	M18 x 1,5 x 200	19	5,0 ton. 2,100
040.961	1.22/2	160	260	25	14	3,5	G1/2" x 350	22	8,0 ton. 4,100
040.962	1.22/3	160	325	25	14	3,5	G1/2" x 350	22	8,0 ton. 4,500

1.23

EXTRATOR UNIVERSAL com garras delgadas



Capacidade de força operacional
1,5-3,5 ton.

Extrator universal com garras delgadas, em forma de tesoura para pressionar a peça a ser extraída. Utilizado onde o espaço é reduzido.

Código	Ref.	a mm	b mm	c mm	d mm	e mm	fuso mm	Capacidade de força operacional	kg
040.902	1.23/1	80	85	23	4,5	2,5	M10 x 105	12	2,0 ton. 0,400
040.903	1.23/1S	80	85	11	4,5	2,5	M10 x 105	12	1,5 ton. 0,400
040.904	1.23/2	120	120	31	5,0	3,5	M14 x 1,5 x 130	17	3,5 ton. 0,800
040.905	1.23/3	120	150	31	5,0	3,5	M14 x 1,5 x 205	17	3,5 ton. 1,100



LEGENDA REF. 1.20, 1.22 E 1.23

- a = Abertura máxima das garras
- b = Altura máxima útil de trabalho do fuso
- c = Largura da extremidade da garra
- d = Profundidade útil da extremidade da garra
- e = Espessura na extremidade da garra



9

Fuso hidráulico

(para sacapolia, extrator do cubo da roda, suporte para extração externa)

Visando facilitar as atividades de nossos clientes, a Gedore apresenta mais um produto no segmento de extração de polias e similares, cujas características principais são: compactidade, grande flexibilidade e esforço mínimo do usuário em relação às ferramentas convencionais.

Aplicação

O fuso hidráulico HSP é produzido em aço especial Gedore -Vanadium. Devido a sua alta durabilidade e resistência mecânica, excelente qualidade e grande versatilidade, o fuso hidráulico pode ser adaptado a diversos modelos de sacapolia, extrator do cubo da roda e suporte para extração externa Gedore, sendo utilizado para as mesmas aplicações dos fusos convencionais, porém com vantagens adicionais.

Para acionar o sistema hidráulico deve-se utilizar uma chave fixa, combinada ou soquete, nas medidas 12 ou 17 mm, conforme modelo do fuso, obtendo-se uma força de extração de até 15 toneladas (de acordo com a capacidade da ferramenta à qual está sendo acoplado o fuso). O sistema hidráulico do fuso dispensa o uso de extensões e requer menor esforço físico para o acionamento da ferramenta.

Sugere-se, sempre que possível, utilizar o fuso hidráulico em conjunto com sacapolias de três garras, visto que estes modelos oferecem maior estabilidade e melhor distribuição das cargas de extração.

HSP

FUSO HIDRÁULICO



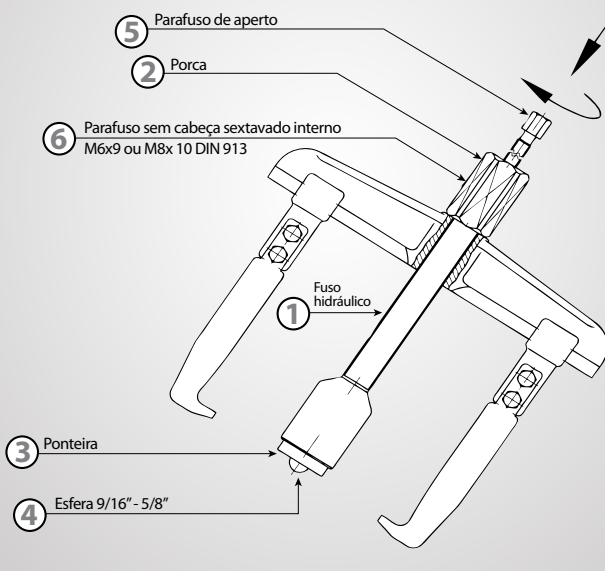
Aço especial Gedore-Vanadium. Alta durabilidade e resistência mecânica.

Código	Ref.	a mm	b mm	c mm	d mm	e mm	f mm	kg
040.360	(a) HSP 1	M22x1,5	80	135	350	12	32	1,200
040.350	(a) HSP 1 L	M22x1,5	80	205	420	12	32	1,300
040.400	(b) HSP 3	M22x1,75	125	165	465	17	41	3,300
040.370	(a) HSP-E 1	G 1/2"	80	135	350	12	32	1,200
040.380	(a) HSP-E 2	G 3/4"	80	205	420	12	36	1,300
040.390	(b) HSP-E 3	G 1"	125	165	465	17	41	3,300

(a) acompanha chave hexagonal ref. 42 - 3 mm; (b) acompanha chave hexagonal ref. 42 - 4 mm

Conjunto do fuso hidráulico com seus respectivos componentes

1



Princípio de funcionamento

O princípio de funcionamento do fuso hidráulico é o princípio de Pascal*. Quando aumentamos a pressão do fluido a partir do parafuso de aperto (5) (figura 1), esta pressão é transmitida integralmente a todos os pontos do fluido e das paredes que o contém. Assim, a força aplicada é diretamente proporcional às áreas dos êmbolos do parafuso de aperto (5) e da ponteira (3). A diferença entre as áreas destas peças faz com que a força se multiplique (para manter a pressão constante), exigindo do usuário um esforço físico para extração bem menor em relação a um sacapolia convencional.

Utilização

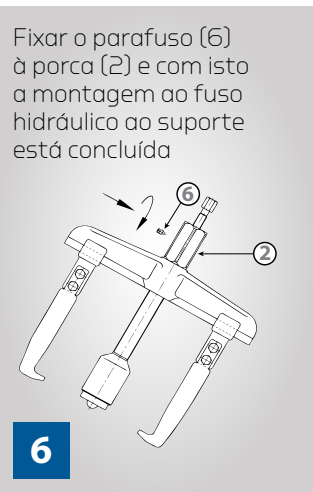
O fuso hidráulico pode ser adaptado a um sacapolia de duas ou três garras, extrator do cubo da roda ou suporte para extração externa. Em todos os casos, as garras devem estar dispostas equidistantes e em contato com a peça a ser extraída (ex.: polia) e a ponteira do fuso deve estar apoiada no eixo que servirá como ponto de apoio. Após o posicionamento correto do equipamento na peça a ser retirada, aplica-se uma pré-carga (torque) na porca hexagonal maior – SW 32, SW 36 ou SW 41 mm (figura 1) (2), conforme modelo –, conferindo rigidez ao conjunto. Em seguida, com uma ferramenta – SW 12 ou SW 17 mm, dependendo do modelo –, aplica-se um torque no parafuso de aperto (figura 1) (5), alcançando na ponta do fuso a força resultante necessária, segundo a capacidade de cada equipamento. Repita a operação quantas vezes forem necessárias, aliviando a pressão do parafuso para retroceder o êmbolo e reposicioná-lo.

*físico e matemático francês do século XVII

Substituição do fuso convencional pelo hidráulico em equipamentos

(Quando vendido separadamente - confira ao lado os modelos compatíveis)

Retirar o fuso convencional do equipamento (figura 2). Remover o parafuso (6) que fixa a porca (2), com uma chave hexagonal (3 ou 4 mm dependendo do modelo). Esta porca será de 32 ou 41 mm (conforme o modelo) e deverá ser retirada conforme figura 3. Introduzir o fuso hidráulico no suporte da ferramenta (figura 4), roscante até ultrapassar o suficiente para comportar a porca (2) correspondente (figura 5). Recolocar a porca (2) correspondente no fuso, roscando-a até o final e fixá-la com o parafuso (6) cabeça hexagonal interna (figura 6).



IMPORTANTE!



Verifique se a sua ferramenta convencional está em condições de trabalho.

Em hipótese alguma, utilize componentes que não sejam originais Gedore.

Nas tabelas abaixo, observe os modelos de sacapólia, extrator do cubo da roda e suporte para extração externa Gedore compatíveis com cada modelo de fuso hidráulico.

Sacapólia

código	ref.	HSP 1	HSP 1 L	HSP 3	HSP - E 1	HSP - E 2	HSP - E 3
		040.360	040.350	040.400	040.370	040.380	040.390
040.180	8220 - 20	●					
040.460	8220 - 20 HSP 1	*	●				
040.190	8220 - 20 L	●					
040.480	8220 - 20 L HSP 1	*	●				
040.210	8220 - 30			●			
040.470	8220 - 30 HSP 3	*		●			
040.220	8220 - 30 L			●			
040.490	8220 - 30 L HSP 3			●			
040.050	8564 - 4		●				
040.440	8564 - 4 HSP 1 L	*	●				
040.060	8565 - 4		●				
040.450	8565 - 4 HSP 1 L	*	●				
040.070	8566 - 1			●			
040.495	8566 - 1 HSP 3	*		●			
040.080	8566 - 2			●			
040.500	8566 - 2 HSP 3	*		●			
040.090	8567 - 1			●			
040.505	8567 - 1 HSP 3	*		●			
040.100	8567 - 2			●			
040.510	8567 - 2 HSP 3	*		●			
040.838	1.04/2A				●		
040.846	1.04/HP2A				●		
040.839	1.04/3A					●	
040.847	1.04/HP3A					●	
040.805	1.06/2				●		
040.806	1.06/2A				●		
040.807	1.06/3					●	
040.808	1.06/3A					●	
040.809	1.06/4						●
040.558	1.06/2-3				●		
040.559	1.06/2A-3					●	
040.560	1.06/3-3						●
040.561	1.06/3A-3						●
040.562	1.06/3-4						●
040.564	1.06/3-5						●
040.565	1.06/3A-5						●
040.566	1.06/4-3						●
040.567	1.06/4-4						●
040.568	1.06/4-5						●
040.778	1.06/21-B				●		
040.731	1.06/2A1-B				●		
040.779	1.06/31-B					●	
040.730	1.06/3A1-B					●	
040.732	1.06/41-B						●
040.538	1.06/2-E				●		
040.539	1.06/2A-E				●		
040.540	1.06/3-E					●	
040.541	1.06/3A-E					●	
040.858	1.06/AS-2				●		
040.976	1.07/2				●		
040.977	1.07/2A				●		
040.825	1.07/3					●	
040.974	1.07/4						●
040.826	1.07/4A						●
040.762	1.07/4-3						●
040.764	1.07/4-5						●
040.766	1.07/4A-4						●
040.767	1.07/4A-5						●
040.570	1.07/21-B				●		
040.737	1.07/2A1-B				●		
040.738	1.07/31-B					●	
040.769	1.07/2-E				●		
040.743	1.07/2A-E				●		
040.744	1.07/3-E					●	
040.829	1.07/AS-2				●		
040.284	1.07/K-2 SE				●		
040.959	1.20/3				●		
040.961	1.22/2				●		
040.962	1.22/3				●		

*fornecido com fuso hidráulico



9

Extrator do cubo da roda

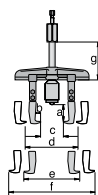
código	ref.	HSP 1	HSP 1 L	HSP 3	HSP - E 1	HSP - E 2	HSP - E 3
		040.360	040.350	040.400	040.370	040.380	040.390
040.994	1.60/3					●	
040.995	1.60/4					●	
040.996	1.60/5					●	
040.997	1.61/3					●	
040.998	1.61/4					●	
040.999	1.61/5					●	

Suporte para extração externa

código	ref.	HSP 1	HSP 1 L	HSP 3	HSP - E 1	HSP - E 2	HSP - E 3
		040.360	040.350	040.400	040.370	040.380	040.390
040.938	1.38/2				●		
040.939	1.38/3					●	
040.940	1.38/4						●
040.941	1.38/5						●

8220 HSP

SACAPOLIA com duas garras deslizantes e fuso hidráulico



Capacidade de força operacional

7,5 - 15 ton.

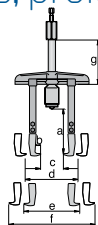
Corpo, garras e suportes forjados em aço especial Gedore e niquelados. Demais componentes fosfatizados. Permite a inversão de suas garras facilitando a extração de polias com apoio externo ou interno.

Código	Ref.	a mm	b mm	c mm	d mm	e mm	f mm	g mm	fuso mm	Capacidade de força operacional	kg
040.460 *	8220 - 20 HSP 1	70	11	35	115	110	185	130	12 e 32	7,5 ton.	3,600
040.470 **	8220 - 30 HSP 3	75	30	10	270	215	480	165	17 e 41	15,0 ton.	9,900

*acompanha chave hexagonal ref. 42 - 3 mm; **acompanha chave hexagonal ref. 42 - 4 mm

8220 L HSP

SACAPOLIA com duas garras deslizantes, prolongadores e fuso hidráulico



Capacidade de força operacional

7,5 - 15 ton.

Corpo, garras e suportes forjados em aço especial Gedore e niquelados. Demais componentes fosfatizados. Permite a inversão de suas garras facilitando a extração de polias com apoio externo ou interno.

Código	Ref.	a mm	b mm	c mm	d mm	e mm	f mm	g mm	fuso mm	Capacidade de força operacional	kg
040.480 *	8220 - 20 L HSP 1	220	11	35	115	110	185	130	12 e 32	7,5 ton.	5,100
040.490 **	8220 - 30 L HSP 3	275	30	10	270	215	480	165	17 e 41	15,0 ton.	13,100

*acompanha chave hexagonal ref. 42 - 3 mm; **acompanha chave hexagonal ref. 42 - 4 mm



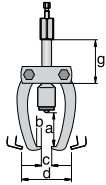
LEGENDA REF. 8220 HSP E 8220 L HSP

- a** = Altura máxima útil das garras
- b** = Profundidade útil de trabalho das garras
- c** = Abertura mínima das garras para extração externa
- d** = Abertura máxima das garras para extração externa
- e** = Abertura mínima das garras para extração interna
- f** = Abertura máxima das garras para extração interna
- g** = Curso do fuso



8564 HSP

SACAPOLIA com duas garras e fuso hidráulico



Capacidade de força operacional
7,5 ton.

Garras forjadas em aço Gedore-Vanadium e niqueladas. Demais componentes fosfatizados.

Código	Ref.	a mm	b mm	c mm	d mm	g mm	fuso mm	Capacidade de força operacional	kg
040.440 *	8564 - 4 HSP 1 L	105	19	45	110	152	12 e 32	7,5 ton.	3,700

*acompanha chave hexagonal ref. 42 - 3 mm

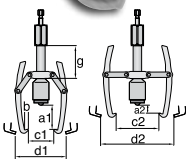
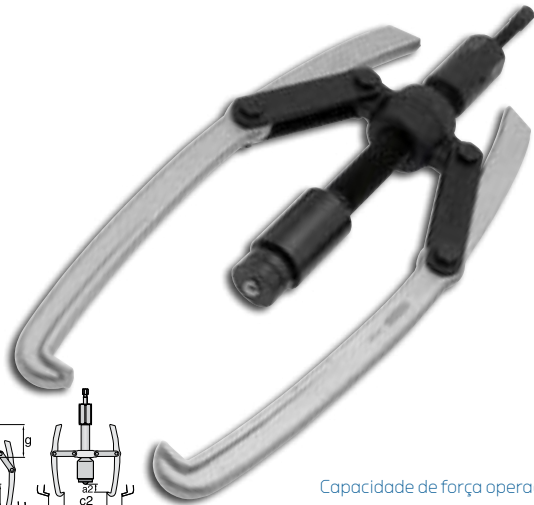


LEGENDA REF. 8566 HSP E 8567 HSP

- a1 = Altura máxima útil das garras com articulações fechadas
- a2 = Altura máxima útil das garras com articulações abertas
- b = Profundidade útil de trabalho das garras
- c1 = Abertura máxima útil das garras com articulações fechadas
- c2 = Abertura máxima útil das garras com articulações abertas
- d1 = Abertura máxima das garras com articulações fechadas
- d2 = Abertura máxima das garras com articulações abertas
- g = Curso do fuso

8566 HSP

SACAPOLIA com duas garras articuladas e fuso hidráulico



Capacidade de força operacional
9 ton.

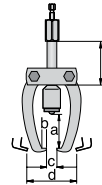
Garra e suporte forjados em aço Gedore-Vanadium. Garras niqueladas e demais componentes fosfatizados.

Código	Ref.	a1 mm	a2 mm	b mm	c1 mm	c2 mm	d1 mm	d2 mm	g mm	fuso mm	Capacidade de força operacional	kg
040.495 *	8566 - 1 HSP 3	170	70	24	200	300	300	400	165	17	9,0 ton.	10,100
040.500 *	8566 - 2 HSP 3	240	215	24	200	300	400	500	165	41	9,0 ton.	11,100

*acompanha chave hexagonal ref. 42 - 4 mm

8565 HSP

SACAPOLIA com três garras e fuso hidráulico



Capacidade de força operacional
10 ton.

Garras forjadas em Aço Gedore-Vanadium e niqueladas. Demais componentes fosfatizados. Distribui a carga de extração em três apoios, facilitando o trabalho do operador.

Código	Ref.	a mm	b mm	c mm	d mm	g mm	fuso mm	Capacidade de força operacional	kg
040.450 *	8565 - 4 HSP 1 L	105	19	80	220	152	12 e 32	10,0 ton.	4,600

*acompanha chave hexagonal ref. 42 - 3 mm

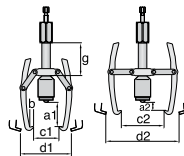


LEGENDA REF. 8564 HSP E 8565 HSP

- a = Altura máxima útil das garras
- b = Profundidade útil de trabalho das garras
- c = Abertura mínima útil das garras
- d = Abertura máxima útil das garras
- g = Curso do fuso

8567 HSP

SACAPOLIA com três garras articuladas e fuso hidráulico



Capacidade de força operacional
15 ton.

Garras e suporte forjados em aço Gedore-Vanadium. Garras niqueladas e demais componentes fosfatizados. Distribui a carga de extração em três apoios, facilitando o trabalho do operador.

Código	Ref.	a1 mm	a2 mm	b mm	c1 mm	c2 mm	d1 mm	d2 mm	g mm	fuso mm	Capacidade de força operacional	kg
040.505 *	8567 - 1 HSP 3	170	70	24	200	300	350	450	165	17 e 41	15,0 ton.	12,100
040.510 *	8567 - 2 HSP 3	240	215	24	200	300	420	520	165	17 e 41	15,0 ton.	13,300

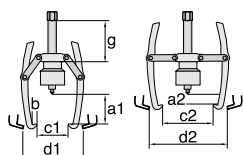
*acompanha chave hexagonal ref. 42 - 4 mm



9

8567 H

SACAPOLIA HIDRÁULICO



Capacidade de força operacional
15 ton.

Garras e suporte forjados em aço Gedore-Vanadium. Garras niqueladas. Articulação, suporte e fuso fosfatizados. Bomba hidráulica e cilindro pintados na cor azul. Parafusos e porcas classe especial. Fuso com rosca laminada a frio, extra-resistente. Menor esforço e maior segurança para o operador.

Código	Ref.	a1 mm	a2 mm	b mm	c1 mm	c2 mm	d1 mm	d2 mm	g mm	fuso mm	Capacidade de força operacional	kg
040.240	8567 H	180	90	24	200	300	420	520	450	27	15,0 ton.	30,000

Conjunto hidráulico (peça de reposição) - para uso exclusivo no sacapolia ref 8567 H

Código	Ref.	Descrição	kg
040.250	8570	Conjunto hidráulico (bobina hidráulica com cilindro)	7,800



LEGENDA REF. 8567 H

- a1 = Altura máxima útil das garras com articulações fechadas
- a2 = Altura máxima útil das garras com articulações abertas
- b = Profundidade útil de trabalho das garras
- c1 = Abertura máxima útil das garras com articulações fechadas
- c2 = Abertura máxima útil das garras com articulações abertas
- d1 = Abertura máxima das garras com articulações fechadas
- d2 = Abertura máxima das garras com articulações abertas
- g = Curso do fuso

Peças de reposição para miniextratores ref. 8562 e 8563 e sacapolias ref. 8220, 8564, 8565, 8566 e 8567

8220 P

PROLONGADOR para sacapolia



Para uso exclusivo com o sacapolia ref. 8220 L. Prolongador em aço forjado Gedore-Vanadium. Niquelado.

Código	Ref.	l mm	para sacapolias de 2 garras ref.	kg
040.170	8220 - 10 P	151	8220 - 10 L	0,900
040.200	8220 - 20 P	220	8220 - 20 L	2,000
040.230	8220 - 30 P	308	8220 - 30 L	5,000

*unidade de fornecimento: par

8562-63 G

GARRA para miniextrator



Código	Ref.	para miniextrator de 2 garras ref.	para miniextrator de 3 garras ref.	kg
040.438	* 8562-63/1 G	8562 - 1	8562 - 1	0,100
040.437	* 8562-63/2 G	8562 - 2	8562 - 2	0,200
040.436	* 8562-63/3 G	8562 - 3	8562 - 3	0,350

*fornecimento unitário

8564-65 G

GARRA para sacapolia



Código	Ref.	para sacapolias de 2 garras ref.	para sacapolias de 3 garras ref.	kg
040.511	* 8564-65/2 G	8564 - 2	8565 - 2	0,200
040.531	* 8564-65/3 G	8564 - 3	8565 - 3	0,400
040.551	* 8564-65/4 G	8564 - 4	8565 - 4	0,700

*fornecimento unitário

8568-69 G

GARRA para sacapolia



Código	Ref.	para sacapolias de 2 garras ref.	para sacapolias de 3 garras ref.	kg
040.611	* 8568-69/1 G	8568 - 1	8569 - 1	0,100
040.631	* 8568-69/2 G	8568 - 2	8569 - 2	0,400

*fornecimento unitário

8566-67 G

GARRA para sacapolia



Código	Ref.	para sacapolias de 2 garras ref.	para sacapolias de 3 garras ref.	kg
040.571	* 8566-67/1 G	8566 - 1	8567 - 1	1,800
040.581	* 8566-67/2 G	8566 - 2	8567 - 2	2,200

*fornecimento unitário

8220 G

GARRA para sacapolia



Código	Ref.	para sacapolias de 2 garras ref.	kg
040.652	* 8220 - 10 G	8220 - 10 e 8220 - 10 L	0,100
040.682	* 8220 - 20 G	8220 - 20 e 8220 - 20 L	0,300
040.712	* 8220 - 30 G	8220 - 30 e 8220 - 30 L	0,700

*fornecimento unitário



REPOSIÇÃO DAS GARRAS



A Gedore recomenda a substituição do conjunto completo de garras (duas ou três, conforme o modelo), mesmo quando apenas uma estiver danificada.



9

106

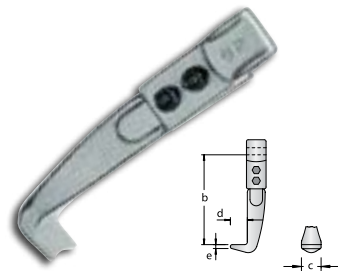
GARRA para sacapólia

As garras ref. 106 ampliam a aplicabilidade dos sacapólias séries 1.06 e 1.07. A partir da variação de tamanho, comprimento, forma e sistemas de fixação é possível adequar sua ferramenta para diversas situações de extração. **Fornecimento unitário.**

Estrutura da referência **106/XX-YY-ZZ**, sendo:

- › **XX** = tamanho (A, B ou C)
- › **YY** = comprimento (em mm)
- › **ZZ** = tipo de garra (N, B, E, SE, XSE, V, S e XS)

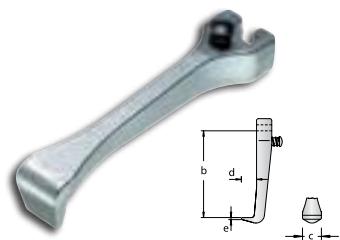
Garra tradicional (106-N)



Com juntas aparafusadas em vários comprimentos.

Código	Ref.	b mm	c mm	d mm	e mm	para sacapólias de 2 garras ref.				para sacapólias de 3 garras ref.				kg			
						1.06/1	1.06/1A	1.06/2	1.06/2A	1.06/3	1.06/3A	1.06/4	1.07/1		1.07/1A	1.07/2	1.07/2A
040.592	106/A-100-N	100	22	12	3,0	✓	✓			✓	✓						0,600
040.593	106/A-200-N	200	22	12	3,0	✓	✓			✓	✓						0,800
040.594	106/B-150-N	150	30	18	3,5			✓	✓			✓	✓				0,700
040.595	106/B-300-N	300	30	18	3,5			✓	✓			✓	✓				1,300
040.596	106/C-200-N	200	36	28	6,5					✓	✓	✓		✓	✓	✓	1,700
040.597	106/C-300-N	300	36	28	6,5					✓	✓	✓		✓	✓	✓	1,900
040.598	106/C-400-N	400	36	28	6,5					✓	✓	✓		✓	✓	✓	2,300
040.599	106/C-500-N	500	36	28	6,5					✓	✓	✓		✓	✓	✓	3,000

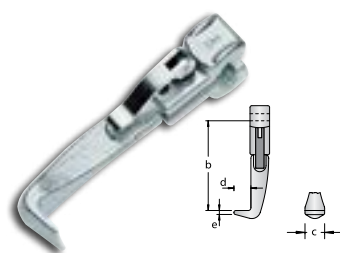
Garra com trava (106-B)



Previne deslocamentos involuntários. Botão de bloqueio/desbloqueio da trava para deslizar e ajustar garra ao longo da escala.

Código	Ref.	b mm	c mm	d mm	e mm	para sacapólias de 2 garras ref.								para sacapólias de 3 garras ref.				kg							
						1.04/1A	1.04/HP1A	1.04/2A	1.04/HP2A	1.04/3A	1.04/HP3A	1.06/1	1.06/1A	1.06/2	1.06/2A	1.06/3	1.06/3A		1.06/4	1.07/1	1.07/1A	1.07/2	1.07/2A	1.07/3	1.07/3A
040.605	106/A-100-B	100	22	15	3,0	✓	✓					✓	✓					✓	✓						0,600
040.606	106/B-150-B	150	30	24	3,5			✓	✓					✓	✓					✓	✓				0,700
040.607	106/C-200-B	200	36	32	5,0					✓	✓			✓	✓	✓					✓	✓	✓	✓	0,800

Garra "Quick Release" (106-E)



Com sistema de engate rápido, facilita posicionamento e ajuste das garras e trava de segurança por meio de alavanca.

Código	Ref.	b mm	c mm	d mm	e mm	para sacapólias de 2 garras ref.				para sacapólias de 3 garras ref.				kg											
						1.06/1	1.06/1A	1.06/2	1.06/2A	1.06/3	1.06/3A	1.06/4	1.07/1		1.07/1A	1.07/2	1.07/2A	1.07/3	1.07/3A	1.07/4	1.07/4A				
040.608	106/A-100-E	100	22	12	3,0	✓	✓					✓	✓												0,300
040.609	106/B-150-E	150	22	12	3,0			✓	✓					✓	✓										0,300
040.610	106/C-200-E	200	36	28	6,5					✓	✓	✓						✓	✓	✓					0,400

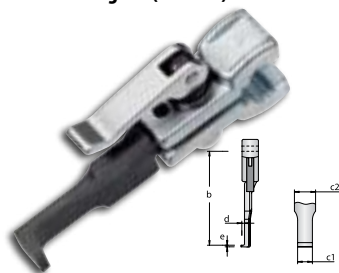
Garra delgada (106-SE)



Com sistema de engate rápido, facilita posicionamento e ajuste das garras e trava de segurança por meio de alavanca.

Código	Ref.	b mm	c mm	d mm	e mm	para sacapólias de 2 garras ref.				para sacapólias de 3 garras ref.				kg											
						1.06/1	1.06/1A	1.06/2	1.06/2A	1.06/3	1.06/3A	1.06/4	1.07/1		1.07/1A	1.07/2	1.07/2A	1.07/3	1.07/3A	1.07/4	1.07/4A				
040.810	106/A-100-SE	100	27	7,5	3,7	✓	✓					✓	✓												0,600
040.811	106/A-200-SE	200	27	7,5	3,7	✓	✓					✓	✓												0,600
040.812	106/A-250-SE	250	27	7,5	3,7	✓	✓					✓	✓												0,600
040.813	106/A-100-SSE	100	27	7,5	2,0	✓	✓					✓	✓												0,600
040.814	106/A-200-SSE	200	27	7,5	2,0	✓	✓					✓	✓												0,600
040.815	106/A-250-SSE	250	27	7,5	2,0	✓	✓					✓	✓												0,600
040.816	106/B-150-SE	150	40	7,0	5,0			✓	✓									✓	✓						0,700
040.817	106/B-220-SE	220	40	7,0	5,0			✓	✓									✓	✓						0,700
040.818	106/B-300-SE	300	40	7,0	5,0			✓	✓									✓	✓						0,700

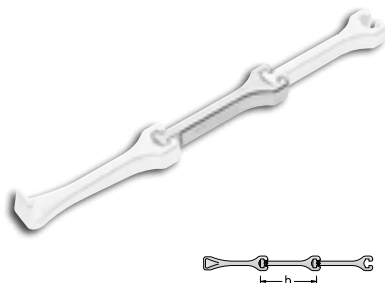
Garra extradelgada (106-XSE)



Mais estreita que a garra delgada tanto em largura quando em profundidade, com sistema de engate rápido, facilita posicionamento e ajuste das garras e trava de segurança por meio de alavanca.

Código	Ref.	c1 mm	c2 mm	d mm	e mm	para sacapolias de 2 garras ref.				para sacapolias de 3 garras ref.				Kg		
						1.06/1	1.06/1A	1.06/2	1.06/2A	1.06/3	1.06/3A	1.06/4	1.07/1		1.07/1A	1.07/2
040.850	106/A-100-XSE	16,0	25	5,0	3,7	✓	✓			✓	✓					0,600
040.853	106/B-150-XSE	17,5	32	5,5	3,5			✓	✓			✓	✓			0,600

Prolongador com trava (106-VB)



Código	Ref.	b mm	para sacapolias de 2 garras ref.				para sacapolias de 3 garras ref.				Kg					
			1.06/1	1.06/1A	1.06/2	1.06/2A	1.06/3	1.06/3A	1.06/4	1.07/1		1.07/1A	1.07/2	1.07/2A	1.07/3	1.07/4
040.876	106/A-100-VB	100			✓	✓				✓	✓					0,400
040.877	106/B-150-VB	150					✓	✓				✓	✓			0,800
040.878	106/C-200-VB	200							✓	✓	✓			✓	✓	1,300

Pé delgado (106 S / 108 S)



Para uso em espaços confinados.

Código	Ref.	c mm	d mm	e mm	f mm	para sacapolias de 2 garras ref.				para sacapolias de 3 garras ref.				Kg		
						1.06/1	1.06/1A	1.06/2	1.06/2A	1.06/3	1.06/3A	1.06/4	1.07/1		1.07/1A	1.07/2
040.879 *	106/S101	27	7,5	3,7	14,5	✓	✓			✓	✓					0,500
040.880 *	106/S101-S	27	7,5	2,0	14,5	✓	✓			✓	✓					0,100
040.881 *	108/S201	40	7,0	5,0	15,5			✓	✓			✓	✓			0,800

*pé para qarra delgada

Pé extradelgado (106 XS / 108 XS)



Para uso em espaços confinados.

Código	Ref.	c1 mm	c2 mm	d mm	e mm	para sacapolias de 2 garras ref.				para sacapolias de 3 garras ref.				Kg		
						1.06/1	1.06/1A	1.06/2	1.06/2A	1.06/3	1.06/3A	1.06/4	1.07/1		1.07/1A	1.07/2
040.860 **	106/XS101	16,0	25	5,0	3,7	✓	✓			✓	✓					0,500
040.861 **	108/XS201	17,5	32	5,5	3,5			✓	✓			✓	✓			0,800

**pé para garra extradelgada



8566 CA / 8567 CA / 8568 CA / 8569 CA

CHAPA DE ARTICULAÇÃO

para sacapólia articulado



Código	Ref.	para sacapólia articulado de 2 garras ref.	para sacapólia articulado de 3 garras ref.	kg
040.575	* 8566 - 1 CA	8566 - 1		0,200
040.082	* 8566 - 2 CA	8566 - 2		0,200
040.576	* 8567 - 1 CA		8567 - 1	0,200
040.580	* 8567 - 2 CA		8567 - 2	0,200
040.613	* 8568 - 1 CA	8568 - 1		0,040
040.633	* 8568 - 2 CA	8568 - 2		0,070
040.122	* 8569 - 1 CA		8569 - 1	0,040
040.542	* 8569 - 2 CA		8569 - 2	0,073

*fornecimento unitário

8564-65 PF

PORCA DO FUSO



Código	Ref.	para sacapólia de 2 garras ref.	para sacapólia de 3 garras ref.	kg
040.513	* 8564-65/2 PF	8564 - 2	8565 - 2	0,100
040.534	* 8564-65/3 PF	8564 - 3	8565 - 3	0,260
040.554	* 8564-65/4 PF	8564 - 4	8565 - 4	0,420

*fornecimento unitário

8564-65 PT / 8564-65-68-69 PT / 8566-67 PT

PONTEIRA



Código	Ref.	para sacapólia de 2 garras ref.	para sacapólia de 3 garras ref.	kg
040.514	* 8564-65/2 PT	8220 - 10, 8220 - 10 L, 8564 - 2 e 8568 - 1	8565 - 2 e 8569 - 1	0,006
040.535	* 8564-65/3-68-69/2 PT	8564 - 3 e 8568 - 2	8565 - 3 e 8569 - 2	0,010
040.555	* 8564-65/4 PT	8220 - 20, 8220 - 20 L e 8564 - 4	8565 - 4	0,018
040.573	* 8566-67/1 e 2 PT	8220 - 30, 8220 - 30 L, 8566 - 1 e 8567 - 1	8566 - 2 e 8567 - 2	0,037

*fornecimento unitário

8220 S

SUPORTE



Código	Ref.	para sacapólia de 2 garras ref.	kg
040.655	* 8220 - 10 S	8220 - 10	0,400
040.684	* 8220 - 20 S	8220 - 20	0,600
040.713	* 8220 - 30 S	8220 - 30	1,900

*fornecimento unitário

8220 F / 8564-65 F / 8566-67 F / 1.04-1.07 F

FUSO



ref. 8566-67/1 e 2 F

8220 F				
Código	Ref.	para sacapólia de 2 garras ref.		kg
040.654	8220-10 F	8220 - 10 e 8220 - 10 L		0,200
040.683	8220-20 F	8220 - 20 e 8220 - 20 L		0,700
040.714	8220-30 F	8220 - 30 e 8220 - 30 L		1,800

8564-65 / 8566-67				
Código	Ref.	para sacapólia de 2 garras ref.	para sacapólia de 3 garras ref.	kg
040.533	8564-65/3 F	8564 - 3 e 8568 - 2	8565 - 3 e 8569 - 2	0,300
040.553	8564-65/4 F	8564 - 4	8565 - 4	0,700
040.572	8566-67/1 e 2 F	8566 - 1 e 8566 - 2	8567 - 1 e 8567 - 2	0,300

1.04-1.07					
Código	Ref.	para sacapólia de 2 garras série 1.04	para sacapólia de 2 garras série 1.06	para sacapólia de 3 garras série 1.07	kg
040.600	1.04-1.07 M14x1,5x140 F	1.04/1A; 1.04/HP1A e NC 1.04/1A	1.06/11; 1.06/1A1-B e 1.06/AS	1.07/11; 1.07/1A; 1.07/1A1-B; 1.07/1A-E e 1.07/AS	0,200
040.601	1.04-1.07 G1/2" x 210 F	1.04/2A; 1.04/HP2A e NC 1.04/2A	1.06/21; 1.06/2A1-B e 1.06/AS-2	1.07/21; 1.07/2A; 1.07/2A1-B; 1.07/2A-E e 1.07/AS-2	0,300
040.602	1.04-1.07 G3/4" x 280 F	1.04/3A; 1.04/HP3A e NC 1.04/3A	1.06/31 e 1.06/3A1-B	1.07/31; 1.07/31-B e 1.07/3-E	0,900
040.603	1.06-1.07 G1" x 310 F		1.06/41 e 1.06/41-B		1,500

8566 S / 8567 S / 8568 S / 8569 S

SUPORTE



8564-65 / 8566-67				
Código	Ref.	para sacapólia de 2 garras ref.	para sacapólia de 3 garras ref.	kg
040.574	8566 - 1 e 2 S	8566 - 1 e 8566 - 2		1,500
040.591	8567 - 1 e 2 S		8567 - 1 e 8567 - 2	1,700
040.612	8568 - 1 S	8568 - 1		0,200
040.632	8568 - 2 S	8568 - 2		0,400
040.621	8569 - 1 S		8569 - 1	0,200
040.641	8569 - 2 S		8569 - 2	0,500



PARAFUSOS INDICADOS PARA REPOSIÇÃO

Em caso de reposição/manutenção do sacapólia, a Gedore recomenda que se observe a tabela de parafusos abaixo, utilizando **SOMENTE** parafusos e porcas classe 8.8 conforme Norma DIN 267.

Modelo (referência) de sacapólia		Parafuso correspondente
8220 - 10	8220 - 10 L	M5x28 mm
8220 - 20 / 8220 - 20 HSP 1	8220 - 20 L / 8220 - 20 L HSP 1	M6x35 mm
8220 - 30 / 8220 - 30 HSP 3	8220 - 30 L / 8220 - 30 L HSP 3	M10x40 mm
8564 - 2 / 8568 - 1	8565 - 2 / 8569 - 1	M8x30 mm
8564 - 3 / 8568 - 2	8565 - 3 / 8569 - 2	M10x35 mm
8564 - 4 / 8564 - 4 HSP 1 L	8565 - 4 / 8565 - 4 HSP 1 L	M12x45 mm (rosca longa)
8566 - 1 / 8566 - 1 HSP 3	8567 - 1 / 8567 - 1 HSP 3 / 8567 H	M12x34 mm (rosca curta)
8566 - 2 / 8566 - 2 HSP 3	8567 - 2 / 8567 - 2 HSP 3	M12x34 mm (rosca curta)



1.30/0 a 1.30/9

GARRA PARA EXTRAÇÃO INTERNA



Indicada para extração segura de rolamentos de esferas, buchas e anéis extremamente justos. Utilizada em conjunto com batedores ref. 1.35 ou suportes ref. 1.36/1 a 1.36/3.

Código	Ref.	utilizada com		furo mm	M	mm	kg
		suporte ref.	batedor ref.				
040.920	1.30/0	1.36/1	1.35/1A, 1.35/2 e 1.35/1	5 - 8	M10	10	0,200
040.921	1.30/1	1.36/1	1.35/1A, 1.35/2 e 1.35/1	8 - 12	M10	10	0,200
040.922	1.30/2	1.36/1	1.35/1A, 1.35/2 e 1.35/1	12 - 15	M10	10	0,200
040.923	1.30/3	1.36/1	1.35/1A, 1.35/2 e 1.35/1	15 - 19	M10	14	0,200
040.924	1.30/4	1.36/1	1.35/1A, 1.35/2 e 1.35/1	19 - 25	M10	14	0,200
040.925	1.30/4A	1.36/1	1.35/1A, 1.35/2 e 1.35/1	25 - 30	M10	14	0,300
040.926	1.30/5	1.36/1	1.35/1A, 1.35/2 e 1.35/1	30 - 35	M10	14	0,400
040.927	1.30/6	1.36/2	1.35/1A, 1.35/2 e 1.35/3	35 - 45	M14x1,5	17	0,700
040.928	1.30/7	1.36/2	1.35/1A, 1.35/2 e 1.35/3	45 - 55	M14x1,5	17	0,800
040.929	1.30/8	1.36/3	1.35/1A, 1.35/2 e 1.35/3	55 - 70	M14x1,5	19	1,800
040.930	1.30/9	1.36/3	1.35/1A, 1.35/2 e 1.35/3	70 - 100	M14x1,5	27	3,100

1.30/2N e 1.30/3N

GARRA PARA EXTRAÇÃO INTERNA tipo cunha / com borda reforçada



Indicada para extração segura de rolamentos de agulha e rolamentos de esfera. Utilizada em conjunto com batedores ref. 1.35 ou suporte ref. 1.36/1 a 1.36/3.

Código	Ref.	utilizada com		furo mm	M	mm	kg
		suporte ref.	batedor ref.				
040.978	1.30/2N	1.36/1	1.35/1A, 1.35/2 e 1.35/1	12 - 14	M10	10	0,200
040.979	1.30/3N	1.36/1	1.35/1A, 1.35/2 e 1.35/1	14 - 19	M10	14	0,200

1.35

BATEDOR



Indicado para extração de pequenos rolamentos, onde por falta de espaço para os apoios não se chega com o extrator normal. Utilizado em conjunto com garras ref. 1.30/0 a 1.30/9 ou ref. 1.34/1 a 1.34/4.

Código	Ref.	mm	utilizado com garras de extração interna ref.	M	com adaptador	mm	impacto kg	kg
040.343	1.35/0	180	1.34/1 a 1.34/4	M10	-	13	0,2	0,400
040.934	1.35/1	230	1.30/0 a 1.30/5, 1.30/2N a 1.30/3N e 1.34/1 a 1.34/4	M10	-	13	0,2	0,500
040.344	1.35/1A	230	1.30/0 a 1.30/9, 1.30/2N a 1.30/3N	M10	M14 x 1,5	13	0,7	1,000
040.935	1.35/2	500	1.30/0 a 1.30/9, 1.30/2N a 1.30/3N	M14 x 1,5	M10	24	1,7	3,200
040.345	1.35/3	500	1.30/6 a 1.30/10	M14 x 1,5	-	24	3,0	4,200

1.30/10

GARRA PARA EXTRAÇÃO INTERNA com sistema articulado



Indicada para extrair grandes rolamentos de esferas e anéis internos. O processo de funcionamento inicia girando a porca, desta forma os mordentes da garra se abrem. Com este novo sistema de expansão, consegue-se um ajuste simples e progressivo no diâmetro desejado. Os perfis das arestas vivas dos mordentes de extração adaptam-se niveladamente sob o rolamento durante a expansão. Utilizado em conjunto com o suporte para extração interna ref. 1.36/4.

Código	Ref.	utilizada com suporte ref.	furo mm	M	mm	mm*	kg
040.980	1.30/10	1.36/4	60 - 160	G1/2"	36	180	2,500

*comprimento útil da garra

1.34

GARRA PARA EXTRAÇÃO INTERNA com base plana



Cobertura com nitreto de titânio fornece à superfície maior dureza e melhor resistência ao desgaste, garantindo vida útil prolongada, melhor proteção e acabamento, resistência ao calor e rápida adaptação à diferença de temperatura. Design avançado otimiza a carga de extração, sua geometria inovadora exige menor número de extratores para cobrir uma faixa de trabalho de 5 a 36 mm de diâmetro. Manuseio simples, fácil e rápida extração do rolamento.

Código	Ref.	Utilizada com		furo Ø mm	M	kg
		batedor ref.	suporte ref.			
040.355	1.34/1	1.35/0 e 1.35/1	1.36/1	5,0 - 8,5	M10	0,040
040.356	1.34/2	1.35/0 e 1.35/1	1.36/1	8,0 - 15,0	M10	0,060
040.357	1.34/3	1.35/0 e 1.35/1	1.36/1	15,0 - 25,0	M10	0,080
040.358	1.34/4	1.35/0 e 1.35/1	1.36/1	25,0 - 36,0	M10	0,100

1.34/10

JOGO PARA EXTRAÇÃO INTERNA 5 peças



Jogo para extração de rolamentos, anéis e buchas. Fornecido em maleta plástica com berço. Rosca de conexão para batedor (ou suporte ref. 1.36): M10.

- › **Funcionamento:** a base da garra deverá ultrapassar a face interna inferior da peça a ser extraída para possibilitar o acionamento do parafuso responsável pela abertura da ferramenta. Uma vez que a base esteja apoiada na peça, pode-se então armar o batedor ref. 1.35/0 ou o suporte ref. 1.36 (não incluso no jogo).

Código	Ref.	Composição	kg
040.359	1.34/10	1.34/1	1,300
		1.34/2	
		1.34/3	
		1.34/4	
		1 batedor 1.35/0	

1.36/1 a 1.36/3

SUPOORTE PARA EXTRAÇÃO INTERNA



Foto ilustrativa: utilização de um suporte ref. 1.36 em conjunto com uma garra ref. 1.30

Utilizado em conjunto com as garras ref. 1.30/0 até 1.30/9.

Código	Ref.	utilizado com garra ref.	M	mm	kg
040.931	1.36/1	1.30/0 até 1.30/5 e 1.34/1 até 1.34/4	M10	27	0,800
040.932	1.36/2	1.30/6 até 1.30/8	M14 x 1,5	32	1,700
040.933	1.36/3	1.30/9	M14 x 1,5	32	3,000

1.36/4

SUPOORTE PARA EXTRAÇÃO INTERNA



Utilizado em conjunto com a garra ref. 1.30/10.

Código	Ref.	utilizado com garra ref.	M	mm	kg
040.981	1.36/4	1.30/10	G 1/2"	36	7,700



9

1.37

CONJUNTO EXTRATOR INTERNO



Utilizado para extrair camisas do cilindro.

Código	Ref.	furo mm	M	mm	Composição	kg
040.988	1.37/2	60 - 160	G1/2"	36	1 garra para extração interna 1 suporte para extração interna	1.30/10 1.36/4 6,800

1.31

JOGO DE EXTRATORES INTERNOS



ref. 1.31/2



ref. 1.31/0

Extratores internos e apoios para extrair rolamentos de esferas, anéis, buchas e anéis de vedação. Acondicionados em caixa metálica.

Código	Ref.	Descrição	kg
040.982	1.31/0	Jogo com 5 peças para extração interna (12-30 mm)	2,600
040.984	1.31/1	Jogo com 8 peças para extração interna (12 - 46 mm)	6,400
040.985	1.31/2	Jogo com 10 peças para extração interna (12 - 70 mm)	9,200

descrição	ref.	Composição		
		1.31/0 5 peças	1.31/1 8 peças	1.31/2 10 peças
garra para extração interna (12 - 15 mm)	1.30/2	✓	✓	✓
garra para extração interna (15 - 19 mm)	1.30/3	✓	✓	✓
garra para extração interna (19 - 25 mm)	1.30/4	✓	✓	✓
garra para extração interna (25 - 30 mm)	1.30/4A	✓	✓	✓
garra para extração interna (30 - 35 mm)	1.30/5	✓	✓	✓
garra para extração interna (35 - 45 mm)	1.30/6	✓	✓	✓
garra para extração interna (45 - 55 mm)	1.30/7	✓	✓	✓
garra para extração interna (55 - 70 mm)	1.30/8	✓	✓	✓
suporte para extração interna	1.36/1	✓	✓	✓
suporte para extração interna	1.36/2	✓	✓	✓

1.32/1 e 1.32/2

JOGO DE EXTRATORES INTERNOS E EXTERNOS



ref. 1.32/1



ref. 1.32/2

Caixa metálica com extratores internos, extrator tipo mandril, extrator externo, sacapolia e sacaprisoneiro.

Código	Ref.	Descrição	kg
040.986	1.32/1	Jogo com 11 peças para extração interna e externa	10,000
040.987	1.32/2	Jogo com 15 peças para extração interna e externa	19,000

descrição	ref.	Composição	
		1.32/1 11 peças	1.32/2 15 peças
garra para extração interna (12 - 15 mm)	1.30/2	✓	✓
garra para extração interna (15 - 19 mm)	1.30/3	✓	✓
garra para extração interna (19 - 25 mm)	1.30/4	✓	✓
garra para extração interna (25 - 30 mm)	1.30/4A	✓	✓
garra para extração interna (30 - 35 mm)	1.30/5	✓	✓
garra para extração interna (35 - 45 mm)	1.30/6	✓	✓
garra para extração interna (45 - 55 mm)	1.30/7	✓	✓
garra para extração interna (55 - 70 mm)	1.30/8	✓	✓
suporte para extração interna	1.36/1	✓	✓
suporte para extração interna	1.36/2	✓	✓
sacapolia de duas garras	1.06/1	✓	✓
sacapolia de duas garras	1.06/2	✓	✓
sacapolia de três garras	1.19/OXS	✓	✓
extrator de bornes de bateria	* 1.12/02	✓	✓
sacaprisoneiro	* 1.28/1	✓	✓

*informações técnicas no box abaixo



CARACTERÍSTICAS TÉCNICAS ÍTENS ESPECIAIS DOS JOGOS REF. 1.32

1.12/02 - extrator de bornes de bateria

 $\varnothing = 60 \text{ mm}$; $\varnothing = 40 \text{ mm}$; $\text{kg} = 0,2$
 fuso = M18 x 1,5 x 200 mm;
 carga máx. = 0,5 ton.;


1.19/OXS - sacapolia de três garras

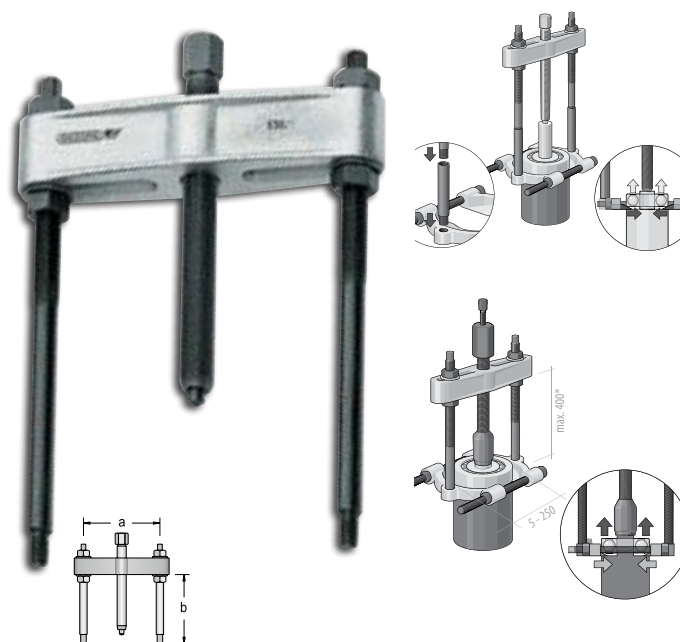
 $\varnothing = 50 \text{ mm}$; $\varnothing = 70 \text{ mm}$; $\text{kg} = 300$
 fuso = M10 x 1,5 x 100 mm;
 carga máx. = 0,8 ton.;


1.28/1 - sacaprisoneiro

 $\varnothing \text{ mm} = 6 - 13$; $\varnothing \text{ pol} = 15/64 - 1/2$ "; eixo $\varnothing \text{ mm} = 19$; $\text{kg} = 0,2$


1.38

SUPORE PARA EXTRAÇÃO EXTERNA



Usado em combinação com a base para extração ref. 1.40 e se necessário, utilizar também o prolongador ref. 1.38/V.

Código	Ref.	a mm	b mm		Utilizado com base ref.	Utilizado com prolongador ref.	
040.936	1.38/0	40 - 120	125	M14 x 120 mm	1.40/0	1.38/AV	1,000
040.937	1.38/1	60 - 165	180	M18 x 170 mm	1.40/1	1.38/AV	2,500
040.938	1.38/2	70 - 215	195	G1/2" x 210 mm	1.40/2	1.38/CV	3,400
040.939	1.38/3	90 - 300	205	G3/4" x 280 mm	1.40/3	1.38/DV	6,500
040.940	1.38/4	125 - 380	275	G1" x 310 mm	1.40/4	1.38/EV	11,600
040.941	1.38/5	140 - 440	320	G1" x 360 mm	1.40/5	1.38/FV	16,600

1.40

BASE PARA EXTRAÇÃO EXTERNA



Utilizada para extrações de rolamentos e outras peças em espaços reduzidos. Deve ser montada em conjunto com o suporte ref. 1.38 e se necessário, utilizar também o prolongador ref. 1.38/V.

Código	Ref.	Utilizado com suporte ref.	Utilizado com prolongador ref.	mm		
040.947	1.40/0	1.38/0	1.38/AV	5 - 60	M10	0,500
040.948	1.40/1	1.38/1	1.38/AV	12 - 75	M10	0,900
040.949	1.40/2	1.38/2	1.38/CV	22 - 115	M14 x 1,5	2,400
040.950	1.40/3	1.38/3	1.38/DV	30 - 155	M18 x 1,5	4,700
040.951	1.40/4	1.38/4	1.38/EV	30 - 200	M22 x 1,5	8,900
040.952	1.40/5	1.38/5	1.38/FV	30 - 250	M24 x 1,5	15,300

1.38/V

PROLONGADOR PARA EXTRATOR



Código	Ref.	↳ mm	Utilizado com base ref.			
040.942	1.38/AV	100	1.38/0 e 138/1	12	M10	0,300
040.943	1.38/CV	100	1.38/2	17	M14x1,5	0,500
040.944	1.38/DV	100	1.38/3	19	M18x1,5	0,700
040.945	1.38/EV	200	1.38/4	24	M22x1,5	2,100
040.946	1.38/FV	200	1.38/5	27	M24x1,5	2,700

Obs.: fornecidos em pares

1.55 HYD

COMPLEMENTO HIDRÁULICO PARA EXTRATOR



Capacidade de força operacional

8 - 15 ton.

Atuador hidráulico que auxilia no processo de extração, otimizando o trabalho e reduzindo o esforço do usuário. Com acionamento manual, a força mecânica aplicada ao fuso é ampliada e transferida para o pistão por meio de um sistema hidráulico. Pode ser utilizado com diversos modelos de extratores da Gedore. De fácil operação, é montado entre o fuso do extrator e o eixo da peça a ser trabalhada.

Procedimento de montagem:

1. Retorne o fuso do extrator e do complemento ref. 1.55 HYD, girando-o no sentido anti-horário;
2. Instale o extrator no rolamento ou polia, posicionando-o corretamente;
3. Introduza o complemento hidráulico, apoiando-o no eixo (dependendo do diâmetro do eixo, pode ser necessária a utilização de pastilhas ou pequenos tarugos de apoio);
4. Acione o fuso do extrator no sentido horário até que todo o conjunto obtenha uma pequena tensão e permaneça estável sem auxílio externo;
5. Acione o fuso do 1.55 HYD no sentido horário, verificando a atuação na peça que está sendo retirada até a conclusão do processo. Pode haver necessidade de ajustes durante o processo, em função do curso do complemento e do comprimento do eixo. Se necessário, repita os passos 1, 4 e 5.



suporte ref. 1.38 (1)
+ base ref. 1.40 (3)
+ complemento hidráulico ref. 1.55 HYD (2)



9

Código	Ref.	Curso do extrator mm	Altura do extrator mm	Capacidade de força operacional	
040.863	1.55/1 HYD	10	75	8,0 ton.	0,700
040.875	1.55/2 HYD	15	90	15,0 ton.	1,300

1.41

CONJUNTO EXTRATOR EXTERNO



Conjunto extrator externo ref. 1.41/2 montado



Jogo em caixa metálica, composto de suporte ref. 1.38, base ref. 1.40 e prolongadores ref. 1.38/V.

Código	Ref.	capacidade de força operacional	Composição			kg
			suporte ref.	prolongador ref.	base ref.	
040.989 *	1.41/0	3,0 ton.	1.38/0	1.38/AV	1.40/0	2,800
040.990 *	1.41/1	6,5 ton.	1.38/1	1.38/AV	1.40/1	4,100
040.991 *	1.41/2	8,5 ton.	1.38/2	1.38/CV	1.40/2	9,100
040.992 *	1.41/3	8,5 ton.	1.38/3	1.38/DV	1.40/3	16,100
040.993 *	1.41/4	12,5 ton.	1.38/4	1.38/EV	1.40/4	28,600

*dimensões da caixa: 420 x 320 x 80 mm



DICA GEDORE



O conjunto extrator externo ref. 1.41/4 (cód. 040.993) permite, se necessário, a substituição do fuso que acompanha o produto pelo fuso hidráulico ref. 1.06/HSP 3 (cód. 040.390), comercializado separadamente.

1.29/1 a 1.29/5

SACARROLAMENTO fuso e porca



Composto apenas por fuso e porca, o sacarrolamento deve ser utilizado em conjunto com o jogo de garras ref. 1.29 (ver tabela). Indicado para extrair rolamentos de esfera que se encontram simultaneamente fixados nos anéis externo e interno. As garras usadas são introduzidas no anel externo de acordo com a quantidade de esferas distribuídas de forma uniforme no retentor. Para uso na posição vertical.



Código	Ref.	utilizado com jogo de garras ref.	mm	kg
040.906	1.29/1	1.29/10 ou 1.29/15	M10 x 160 mm	14 0,200
040.908 *	1.29/3	1.29/30 ou 1.29/35	M14 x 210 mm	17 0,600
040.909 *	1.29/4	1.29/40 ou 1.29/45	M18 x 230 mm	19 0,900
040.910 *	1.29/5	1.29/45	M20 x 235 mm	22 1,900

*acompanha manípulo para auxiliar no acionamento



SACARROLAMENTOS E JOGO DE GARRAS



As garras não acompanham o sacarrolamento e deverão ser utilizadas de acordo com a necessidade. Para maiores informações sobre o jogo de garras, ver tabela abaixo.

1.85/1

JOGO PARA MONTAR ROLAMENTO 37 peças



Fornecido em maleta plástica leve e resistente. Permite montar mais de 200 rolamentos sem esforço ou danos.

Código	Ref.	Composição	kg
040.802	1.85/1	33 anéis de impacto 3 soquetes de impacto em alumínio 1 martelo antirretrocesso 10-50 mm para diâmetro Ø externo 26-110 mm com cabeças em nylon	5,200

1.29/10 a 1.29/45

JOGO DE GARRAS para sacarrolamentos ref. 1.29/1 a 1.29/5



Composto de quatro peças.

Código	Ref.	utilizado com sacarrolamento ref.	mm	para rolamento de esfera (por especificação de norma)	kg
040.912	1.29/10	1.29/1	145	6000 6001 6002 6003 6200	0,062
040.913	1.29/15	1.29/1	145	6004 6005 6006 6201 6202 6300 6302	0,098
040.915	1.29/25	1.29/3	176	6007 6008 6300 6301 6302	0,172
		1.29/1		6303 6304	
040.916	1.29/30	1.29/3	186	6009 6010 6011 6012 6204 6205	0,256
		1.29/4		6009 6010 6206 6303 6304	
		1.29/1		6305	
040.917	1.29/35	1.29/3	186	6207 6305 6403	0,342
		1.29/4		6011	
		1.29/5		6012	
040.918	1.29/40	1.29/3	237	6306 6307 6404	0,646
		1.29/4		6208 6209 6210 6307	
040.919	1.29/45	1.29/4	237	6211 6308 6309 6405 6406 6407	0,682
		1.29/5		6211 6212 6213 6309 6310 6311	

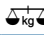
1.92

JOGO DE EXTRATORES DE ROLAMENTOS "PLUS"



ref. 1.92/12

Sua ampla funcionalidade e manuseio simplificado proporcionam maior agilidade e produtividade para o operador. Destaca-se pela sua praticidade, pois as garras são encaixadas na base do extrator. Com este sistema de autofixação, a força aplicada é 100% utilizada. Para oferecer maior segurança ao operador, as garras não escapam e proporcionam uma extração linear. Adequado para mais de 40 tipos de rolamentos padrão de 6000 até 6311.

Código	Ref.	Descrição	
040.797	1.92/1	Jogo para rolamentos 6000-6010, 6200-6205, 6300-6304	2,300
040.798	1.92/2	Jogo para rolamentos 6011-6012, 6206-6212, 6305-6311, 6403-6407	5,200
040.799	1.92/12	Jogo para rolamentos contém todas as peças dos jogos 1.92/1 e 1.92/2	7,600

descrição	qtde.	ref.	Composição		
			1.92/1 8 peças	1.92/2 8 peças	1.92/12 16 peças
garra para extração de rolamento (120 mm)	4	1.92/10	✓		✓
garra para extração de rolamento (125 mm)	4	1.92/20	✓		✓
garra para extração de rolamento (130 mm)	4	1.92/30	✓		✓
garra para extração de rolamento (135 mm)	4	1.92/40	✓		✓
garra para extração de rolamento (140 mm)	4	1.92/50		✓	✓
garra para extração de rolamento (145 mm)	4	1.92/60		✓	✓
garra para extração de rolamento (150 mm)	4	1.92/70		✓	✓
cabeça pequena 3	1	192/1-3	✓		✓
cabeça pequena 4	1	192/1-4	✓		✓
cabeça pequena 3/7	1	192/1-7	✓		✓
cabeça grande 3	1	192/2-3		✓	✓
cabeça grande 4	1	192/2-4		✓	✓
cabeça grande 3/7	1	192/2-7		✓	✓
fuso pequeno	1	1.1006170	✓		✓
fuso grande	1	1.1406200		✓	✓
adaptador para cabeça grande	1	192/A-2		✓	✓

1.92/1			1.92/2		
para rolamento de esfera	utilizar garras ref.	utilizar cabeça ref.	para rolamento de esfera	utilizar garras ref.	utilizar cabeça ref.
6000	1.92/10	192/1-7	6011	1.92/50	192/2-3
6001	1.92/10	192/1-4	6012	1.92/50	192/2-3
6002	1.92/10	192/1-3	6206	1.92/50	192/2-3
6003	1.92/10	192/1-4	6207	1.92/50	192/2-3
6004	1.92/30	192/1-3	6208	1.92/60	192/2-3
6005	1.92/30	192/1-3	6209	1.92/60	192/2-3
6006	1.92/30	192/1-3	6210	1.92/60	192/2-3
6007	1.92/40	192/1-3	6211	1.92/60	192/2-3
6008	1.92/40	192/1-3	6212	1.92/70	192/2-3
6009	1.92/40	192/1-3	6305	1.92/60	192/2-7
6010	1.92/40	192/1-3	6306	1.92/60	192/2-4
6200	1.92/10	192/1-4	6307	1.92/60	192/2-4
6201	1.92/20	192/1-7	6308	1.92/70	192/2-4
6202	1.92/20	192/1-4	6309	1.92/70	192/2-4
6203	1.92/30	192/1-4	6310	** 1.92/70	192/2-4
6204	1.92/40	192/1-4	6311	*** 1.92/70	192/2-4
6205	1.92/40	192/1-3	6403	1.92/60	192/2-3
6300	1.92/30	192/1-3	6404	1.92/70	192/2-3
6301	1.92/40	192/1-3	6405	1.92/70	192/2-7
6302	1.92/40	192/1-7	6406	1.92/70	192/2-7
6303	1.92/40	192/1-7	6407	* 1.92/60	192/2-7
6304	1.92/40	192/1-7			

*com anel de suporte 6311; **com anel de suporte 6310; ***com anel de suporte 6309



ROLAMENTOS DE ESFERA

Atenção: os rolamentos não acompanham o produto.



Devido aos diversos formatos dos rolamentos de esferas, que variam em função do fabricante, a tabela apresentada serve apenas como orientação para a seleção de garras e cabeças.



9