

▼ Mostrado: EPHR-110



- “Gaiola de Segurança”: Sistema patenteado para travar as garras
- Sistema hidráulico de alta força para remoção fácil de peças grandes
- Garras cônicas delgadas para melhor fixação em locais apertados
- Disponível nas versões de 2 ou 3 garras
- Extração mais eficiente, já que é necessário apenas um operador para fazer o trabalho, enquanto extratores normais exigem dois operadores

Extratores de Alta Tecnologia



Transporte e Armazenamento

Armazena e transporta facilmente os extratores hidráulicos e seus acessórios. Encomende o carrinho de transporte **EPT-2550** e facilite a execução de seu trabalho!



Garras Longas

Garras longas são usadas para aumentar o alcance e a abertura dos extratores hidráulicos. Elas têm a mesma capacidade das garras padrão, mas reduzem a força de aperto em 25%.

Página: 180



Sugestão de Aplicação

Com o projeto único de gaiola de segurança, os Extratores Posi-Lock® seguram as peças em superfícies onde as garras de um extrator normal escapam, exemplo, rolamentos cônicos.

▼ Um Extrator hidráulico Posi Lock® EPH-113 remove com facilidade as partes usinadas de uma prensa para produção pesada.



Conjunto Básico somente, cilindro não incluído.

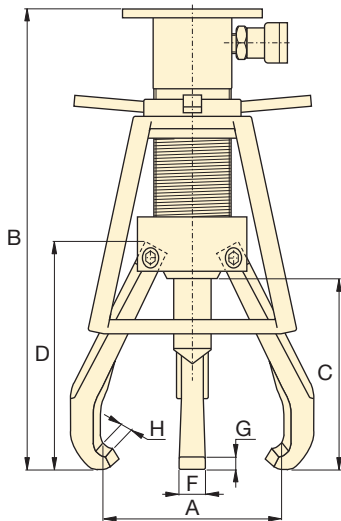
Quantidade de Garras	Abertura Máximo (mm)	Faixa de Abertura (mm)	Capacidade (tonelada (kN))	Modelo*
2	304	19 - 304	10 (101)	EPH-208
3	304	19 - 304		EPH-108
2	381	25 - 381	15 (142)	EPH-210
3	381	25 - 381		EPH-110
2	457	63 - 457	25 (232)	EPH-213
3	457	63 - 457		EPH-113
2	635	76 - 635	50 (498)	EPH-216
3	635	76 - 635		EPH-116

*Cilindro não está incluído.

Extratores Hidráulicos Posi Lock®

▼ TABELA DE SELEÇÃO DOS CONJUNTOS

Configuração	Capacidade (ton)	Extrator Básico	Cilindro	Curso (mm)	Conjunto de Bomba	Modelo do Conjunto	Peso (kg)
Extrator de 2 garras	10	EPH-208	RC-106	152	-	EPHR208	10
	10	EPH-208	RC-106	152	EP-1	EPHS208	27
	15	EPH-210	RC-1510	254	-	EPHR210	22
	15	EPH-210	RC-1510	254	EP-1	EPHS210	38
	25	EPH-213	RC-2514	362	-	EPHR213	44
	25	EPH-213	RC-2514	362	EP-1	EPHS213	53
	50	EPH-216	RC-5013	336	-	EPHR216	87
	50	EPH-216	RC-5013	336	EP-2	EPHS216	123
Extrator de 3 garras	10	EPH-108	RC-106	152	-	EPHR108	11
	10	EPH-108	RC-106	152	EP-1	EPHS108	28
	15	EPH-110	RC-1510	254	-	EPHR110	23
	15	EPH-110	RC-1510	254	EP-1	EPHS110	39
	25	EPH-113	RC-2514	362	-	EPHR113	48
	25	EPH-113	RC-2514	362	EP-1	EPHS113	57
	50	EPH-116	RC-5013	336	-	EPHR116	91
	50	EPH-116	RC-5013	336	EP-2	EPHS116	101



Série EPH



Capacidade:

10 a 50 toneladas

Faixa de Abertura:

203 a 355 mm

Abertura Máxima:

19 a 635 mm

Pressão Máxima de Trabalho:

700 bar (10.000 psi)






Conjuntos de Bomba

Todos os Conjuntos de Extratores Hidráulicos Posi-Lock® que incluem bombas de 115 VCA, terão os seguintes componentes:

	Conjunto de Bomba EP-1	Conjunto de Bomba EP-2
Bomba	PUJ-1200B	ZE3208MB
Mangueira	HC-9210	HC-9210
Manômetro	G-2535L	G-2535L
Adaptadores	N/A	GA-3

Componentes para bombas de 230 VCA estão disponíveis sob encomenda.

▼ *Acessório opcional

Dimensões (mm)							Peso (kg)	Modelo*			
Faixa de Abertura	Comprimento Total	Máximo Alcance	Comprimento da Garra	Largura da Garra	Altura da Ponta	Profundidade da Ponta					
A	B	C	D	F	G	H					
19 - 304	498	203	237	22	7,4	6,9	6,4	EPH-208	EPH-155	EPH-11052	EP-11054
19 - 304	498	203	237	22	7,4	6,9	7,3	EPH-108	EPH-155	EPH-11052	EP-11054
25 - 381	665	245	270	25	11,2	9,1	10,0	EPH-210	EPH-155	EPH-11052	EPH-11054L
25 - 381	665	245	270	25	11,2	9,1	11,3	EPH-110	EPH-155	EPH-11052	EPH-11054L
63 - 457	846	304	348	31	12,9	9,7	21,3	EPH-213	EPH-257	EPH-11352	EPH-11354L
63 - 457	846	304	348	31	12,9	9,7	25,0	EPH-113	EPH-257	EPH-11352	EPH-11354L
76 - 635	919	355	413	36	15,0	11,7	40,8	EPH-216	EPH-508	EPH-11652	-
76 - 635	919	355	413	36	15,0	11,7	45,4	EPH-116	EPH-508	EPH-11652	-

Para mais detalhes sobre acessórios de extratores, consulte página 170.

*Garras longas estão disponíveis como acessórios opcionais.

Séries EPH



Capacidade :

10 - 50 toneladas

Faixa de Abertura:

38 a 762 mm

Abertura Máxima:

246 a 508 mm



IMPORTANT!

Use sempre Óculos de Proteção quando trabalhar com extratores.

▼ TABELA DE SELEÇÃO DE PROTETORES DE HASTE

Para o Modelo	EPH-208 EPH-108 EPH-210 EPH-110	EPH-213 EPH-113	EPH-216 EPH-116
Modelo do Conjunto	EPH-155	EPH-257	EPH-508
Conjunto inclui	ø x Comprimento (mm)	ø x Comprimento (mm)	ø x Comprimento (mm)
Protetor de Ponta Chata	25 x 25	38 x 57	51 x 76
	25 x 76	51 x 57	70 x 76
	–	51 x 102	70 x 127
Protetor de Ponta Cônica	25 x 38	38 x 64	51 x 95
	25 x 89	51 x 64	51 x 95
	–	51 x 114	70 x 140
Adaptador de Protetor	–	–	70 x 57

▼ TABELA DE SELEÇÃO DA PLACA DE MANUSEIO

Para ser utilizado com o Conjunto de Extrator Modelo	Modelo *	Espessura (mm)	Diâmetro (mm)
EPH-208	EPH-11052	6,4	153
EPH-108	EPH-11052	6,4	153
EPH-210	EPH-11052	6,4	153
EPH-110	EPH-11052	6,4	153
EPH-213	EPH-11352	9,7	203
EPH-113	EPH-11352	9,7	203
EPH-216	EPH-11652	9,7	254
EPH-116	EPH-11652	9,7	254

* Parafusos de montagem incluídos. Placas de levantamento são padrão e estão incluídos com os Extratores da Série EPH.

▼ TABELA DE SELEÇÃO DE GARRAS LONGAS

Para o Extrator Modelo	Modelo	Quantidade de Garras	Dim. de Abertura (mm)	Alcance (mm)	Peso (cada) (kg)
EPH-208	EP-11054	2	57 - 381	246	1,1
EPH-108		3			
EPH-210	EPH-11054L	2	38 - 559	404	2,5
EPH-110		3			
EPH-213	EPH-11354L	2	38 - 762	508	4,8
EPH-113		3			



◀ EPH-11054L

Garras longas são usadas para aumentar o alcance e a abertura dos extratores hidráulicos. Elas têm a mesma capacidade das garras padrão, mas reduzem a força de aperto em 25%.

Extratores Hidráulicos Posi Lock® de 100 Toneladas

▼ EPH-1003



- Carrinho de rodas com elevador motorizado
- Pontas das garras ajustáveis
- O extrator é separado facilmente do carrinho
- Unidade completa e auto-suficiente
- Faixa de altura do trabalho de extração 670 a 1,690 mm

Série
EPH

Capacidade:
100 toneladas

Alcance Máxima:
1219 mm

Abertura Máxima:
191-1778 mm

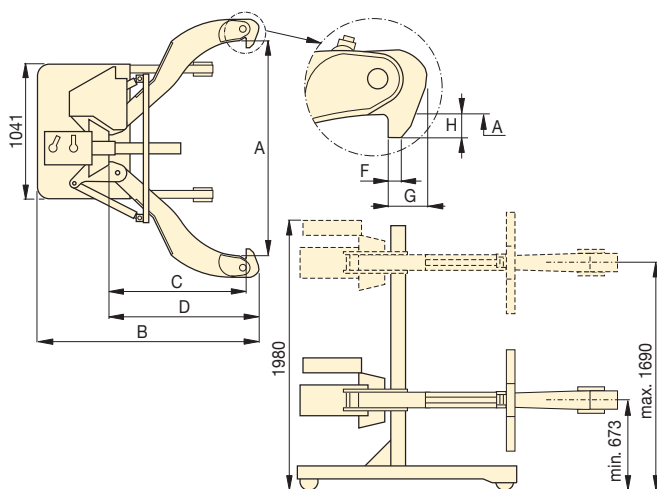
Pressão Máxima de Trabalho:
700 bar (10.000 psi)



Adaptadores para Empurrar

Todos os Extratores Hidráulicos Posi-Lock® de 100 toneladas incluem 3 adaptadores para empurrar.

Diâmetro (mm)	Comprimento Total (mm)	Modelo
89	737	EPHT-1162
89	483	EPHT-1163
89	229	EPHT-1164



▲ O EPH-1002 remove com rapidez e facilidade esta bucha de seu eixo.

Quantidade de Garras	Abertura Máxima (mm)	Capacidade (toneladas (kN))	Modelo	Dimensões (mm)							Peso (kg)
				Faixa de Abertura	Comprimento Total	Alcance (Máxima)	Comprimento da Garra	Largura da Garra	Altura da Ponta	Profundidade da Ponta	
				A	B	C	D	F	G	H	
2	1778	100 (890)	EPH-1002	191 - 1778	1955	1219	1346	32	89	89	772
3	1778		EPH-1003	191 - 1778	1955	1219	1346	32	89	89	885