

▼ Mostrados da esquerda para direita: EP-206, EP-108



Para Uma Remoção Mais Rápida e Segura

- Dispositivo patenteado “Gaiola de Segurança” para posicionar e travar as garras
- Hastes com rosca laminada para diminuir o atrito em aplicações de grande torque
- Garras cônicas delgadas para melhor fixação em locais apertados
- Disponível nas versões de 2 ou 3 garras e nas configurações externa e interna
- Remoção mais eficiente, já que é necessário apenas um operador para fazer o trabalho, enquanto a maioria dos extratores manuais exige dois operadores



Garras Longas

Garras longas são usadas para aumentar o alcance e a abertura dos extratores manuais. Elas têm a mesma capacidade das garras padrão, mas reduzem a força de aperto em 25% .

Página: 177



Acessórios da Haste

Protetores e extensões são peças separadas que se encaixam na haste para proteger a ponta e aumentar o alcance.

Página: 177

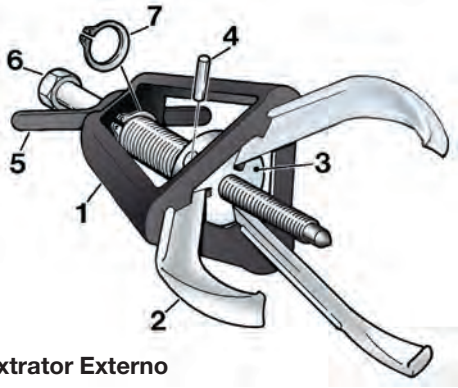


Sugestão de Aplicação

Devido ao seu projeto único de Gaiola de Segurança, os Extratores Posi-Lock® seguram as peças em superfícies onde as garras de um extrator normal escapam, exemplo, os rolamentos.



◀ Posicionando um Extrator EP-104, com 3 garras na polia de acionamento de um motor elétrico.



Extrator Externo

- 1 “Gaiola de Segurança” patenteada posiciona as garras, fixando-as firmemente contra a peça.
- 2 Garras duráveis de aço forjado para um aperto firme.
- 3 Cabeça da garra proporciona ponto de apoio e reação para as garras.
- 4 Pino para fácil remoção e substituição da garra.
- 5 Manivela em T para controlar a posição das garras do extrator.
- 6 Haste guia com roscas laminadas para maior força com torque reduzido.
- 7 Anel trava de encaixe rápido fixa a gaiola na haste, permitindo a fácil remoção para manutenção.

**Série
EP
EPP**



Capacidade:

2 a 40 toneladas

Faixa de Abertura:

100 a 355 mm

Abertura Máxima:

12 a 635 mm

▼ TABELA DE SELEÇÃO RÁPIDA PARA EXTRATORES EXTERNOS

Para informações técnicas completas, consulte a próxima página.

Quantidade de Garras	Faixa de Abertura (mm)	Faixa de Abertura (mm)	Capacidade toneladas (kN)	Modelo	Diâmetro da Haste Central (mm)	Peso (kg)
2	101	12 - 127	2 (17)	EP-204	14	1,4
3	101	12 - 127	5 (45)	EP-104	14	1,8
2	152	12 - 178	6 (53)	EP-206	16	3,2
3	152	12 - 178	10 (89)	EP-106	16	3,6
2	203	19 - 304	12 (106)	EP-208	20	5,4
3	203	19 - 304	17 (151)	EP-108	20	6,4
2	245	25 - 381	14 (124)	EP-210	20	5,9
3	245	25 - 381	20 (178)	EP-110	20	7,3
2	304	63 - 457	25 (222)	EP-213	29	17,2
3	304	63 - 457	30 (267)	EP-113	29	20,0
2	355	76 - 635	35 (311)	EP-216	31	25,8
3	355	76 - 635	40 (356)	EP-116	31	30,8



IMPORTANTE!

Use sempre Óculos de Proteção e Luvas quando trabalhar com extratores.



Sugestão de Aplicação

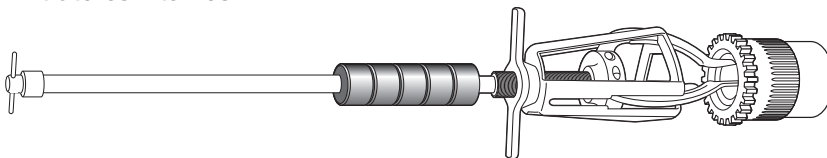
Para determinar a capacidade adequada do extrator manual para a sua aplicação, utilize a seguinte regra:

O diâmetro da haste central do extrator deve ser de, pelo menos, a metade do diâmetro do eixo a ser removido.

Exemplo:

Uma peça a ser removida de um eixo com diâmetro de 38mm, necessita de um extrator com haste central de, pelo menos, 19 mm de diâmetro.

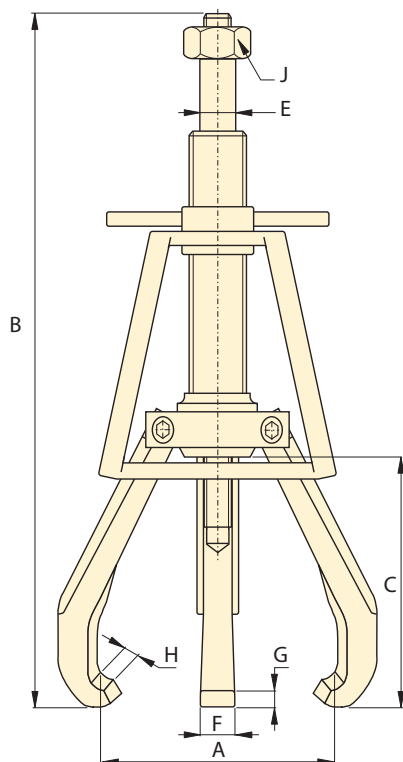
Extratores Internos



▼ TABELA DE SELEÇÃO RÁPIDA PARA EXTRATORES INTERNOS

Para informações técnicas completas, consulte a próxima página.

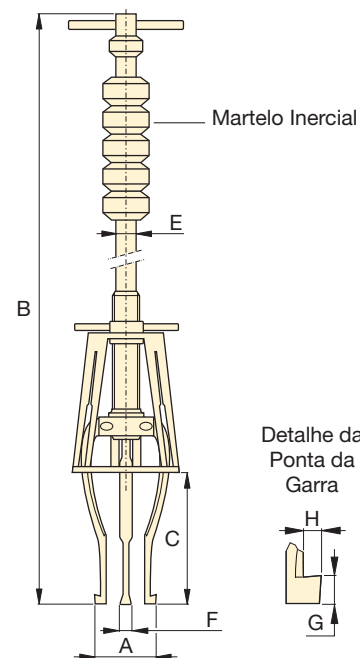
Quantidade de Garras	Faixa de Abertura (mm)	Faixa de Abertura (mm)	Configuração de Garras	Modelo	Comprimento das Garras (mm)	Peso (kg)
3	168	14 - 101	Padrão	EPPMI-6	168	3,9
	218	25 - 133	Longa		218	3,9



Extrator Externo de 2 ou 3 garras Série EP



▲ Extrator EP-204 de 2 garras posicionado para remover a polia de uma bomba de água.



Extrator Interno Série EPPMI

▼ TABELA DE SELEÇÃO: EXTRATORES EXTERNOS

Quantidade de Garras	Faixa de Abertura (mm)	Faixa de Abertura (mm)	Capacidade (toneladas (kN))	Modelo	Diâmetro da Haste Central (mm)	Torque Máximo (Nm)
2	101	12 - 127	2 (17)	EP-204	14	27
3	101	12 - 127	5 (45)	EP-104	14	54
2	152	12 - 178	6 (53)	EP-206	16	102
3	152	12 - 178	10 (89)	EP-106	16	176
2	203	19 - 304	12 (106)	EP-208	20	203
3	203	19 - 304	17 (151)	EP-108	20	298
2	245	25 - 381	14 (124)	EP-210	20	237
3	245	25 - 381	20 (178)	EP-110	20	373
2	304	63 - 457	25 (222)	EP-213	29	644
3	304	63 - 457	30 (267)	EP-113	29	814
2	355	76 - 635	35 (311)	EP-216	31	1085
3	355	76 - 635	40 (356)	EP-116	31	1153

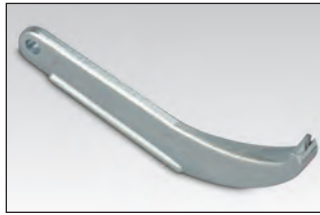
▼ TABELA DE SELEÇÃO: EXTRATORES INTERNOS

Quantidade de Garras	Faixa de Abertura (mm)	Faixa de Abertura (mm)	Configuração de Garra	Modelo	Comprimento das Garras (mm)	Peso do Martelo Inercial (kg)
3	168	14 - 101	Normal	EPPMI-6	168	1,1
	218	25 - 133	Longo		218	1,1



Protetores e Prolongadores da Haste

Protetores e prolongadores são peças separadas que se encaixam na haste central para proteção da ponta e aumento do alcance.



Garras Longas

Garras longas são usadas para aumentar o alcance e a abertura dos extratores manuais. Elas têm a mesma capacidade das garras padrão, mas reduzem a força de aperto em 25%.

Série EP EPP



Capacidade:

2 a 40 toneladas

Faixa de Abertura:

101 a 355 mm

Abertura Máxima:

12 a 635 mm

Comprimento (mm)	Diâmetro (mm)	Aumenta o Comprimento da Haste Central (mm)	Encomende Modelo
25	19	9	EPP-4
50	19	38	EPX-4
31	22	12	EPP-6
50	22	38	EPX-6
31	25	12	EPP-10
50	25	38	EPX-10
50	35	21	EPP-1316

Nota: consulte a tabela abaixo para as referências dos extratores que usam estes acessórios.

Abertura (mm)	Alcance (mm)	Encomende Modelo
57 - 381	245	EP-11054
38 - 558	400	EP-11054L
38 - 762	508	EP-11354L
25 - 133	218	EP-10554L*

* Somente para EPPMI-6.

Dimensões (mm)									Modelo	▼ Caixa de Armazenamento		
Faixa de Abertura	Comprimento Total	Faixa de Abertura	Diâmetro da Haste Central	Largura da Garra	Altura da Ponta	Profundidade da Ponta	Tamanho do Sextavado (pol)			Protetores da Haste	Prolongadores	Garras Longas
A	B	C	E	F	G	H	J					
12 - 127	245 - 323	101	14	15	4,1	4,6	7/8	EP-204	EPP-4	EPX-4	-	
12 - 127	245 - 323	101	14	15	4,1	4,6	7/8	EP-104	EPP-4	EPX-4	-	
12 - 178	323 - 476	152	16	19	8,1	6,1	1 1/16	EP-206	EPP-6	EPX-6	-	
12 - 178	323 - 476	152	16	19	8,1	6,1	1 1/16	EP-106	EPP-6	EPX-6	-	
19 - 304	412 - 615	203	20	22	6,4	9,1	1 1/4	EP-208	EPP-10	EPX-10	EP-11054	
19 - 304	412 - 615	203	20	22	6,4	9,1	1 1/4	EP-108	EPP-10	EPX-10	EP-11054	
25 - 381	489 - 736	245	20	25	6,4	9,1	1 1/4	EP-210	EPP-10	EPX-10	EP-11054L	
25 - 381	489 - 736	245	20	25	6,4	9,1	1 1/4	EP-110	EPP-10	EPX-10	EP-11054L	
63 - 457	660 - 965	304	29	31	12,7	9,7	1 1/16	EP-213	EPP-1316	-	EP-11354L	
63 - 457	660 - 965	304	29	31	12,7	9,7	1 1/16	EP-113	EPP-1316	-	EP-11354L	
76 - 635	800 - 1155	355	31	36	13,5	13,5	1 3/16	EP-216	EPP-1316	-	-	
76 - 635	800 - 1155	355	31	36	13,5	13,5	1 3/16	EP-116	EPP-1316	-	-	

Nota: o comprimento total (B) depende da posição da haste central.

Dimensões (mm)							Modelo
Faixa de Abertura	Comprimento Total	Faixa de Abertura	Diâmetro do Eixo	Largura da Garra	Altura da Ponta	Profundidade da Ponta	
A	B	C	E	F	G	H	
14 - 101	736	168	14,2	8	3,0	1,5	
25 - 133	787	218	14,2	8	7,6	4,6	



IMPORTANTE!

Use sempre Óculos de Proteção e Luvas quando trabalhar com extratores.