

▼ Mostrado: TW3000B (chave de torque mostrada sem o cabo servo do motor)*.



A sua Solução Simples para o Aparafusamento Inteligente



Caixa de Controle com monitor "touchscreen"

As ferramentas ETW apresentam uma caixa de controle e tela com sensor de toque interativo, facilitando

mesmo os trabalhos mais complexos de serem completados.

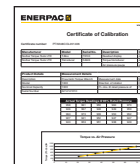
Uma caixa de controle único pode ser usada para acionar múltiplos modelos de chave de torque. Atualizações do firmware podem ser carregadas online e facilmente transferidas para a ferramenta através de uma conexão USB.



Facilidade de Acesso aos Controles

Os controles na parte posterior da chave com visor de LED permitem

que o usuário entre diretamente com o torque desejado, mude a direção de rotação e monitore o processo de fixação.



Certificações, Declarações

Todas as ferramentas ETW:

- São despachadas completas com um certificado de calibração

- São certificadas para North American Electrical Safety por CSA International (Segurança Elétrica Norte Americana por CSA Internacional)

- Levam a marca CSA dos Estados Unidos e Canadá

- São reconhecidas pela Comunidade Europeia



Versatilidade

- O design patenteado do firmware fornece fixação precisa em juntas macias, duras ou pré-aparafusadas
- Caixa de controle único pode ser usada para acionar múltiplos modelos de chave de torque
- Chaves de torque e caixas de controle podem ser compradas separadamente ou como um conjunto

Desempenho

- Rotação contínua em alta velocidade faz o trabalho mais rápido
- O torque e a funcionalidade do ângulo permitem a entrada do valor nominal de torque seguido por um ângulo específico de rotação
- LED indicador de avanço/falha na parte posterior da ferramenta verifica se o aperto está concluído de acordo com a entrada especificada

Simplicidade

- Caixa de controle com grande monitor "touchscreen" de 18 cm (7 pol.) simplifica a operação da ferramenta
- Controles na parte posterior da chave de torque permitem que o operador monitore e gerencie o processo de fixação sem retornar para a caixa de controle
- As três linhas do visor de LED, claramente iluminadas, são de fácil leitura

Rastreabilidade

- O registro de fixação pode ser visto na tela e transferido para um computador
- Cada ferramenta tem seu desempenho testado e é despachada completa com um certificado de calibração de fábrica

Segurança

- Pontos de levantamento na chave de torque permitem o uso com alavancas de posicionamento ou dispositivos de levantamento para maior segurança no manuseio
- Detector de isolamento de solo protege o operador em caso de aterramento insuficiente

* NOTA: have de Torque não pode ser usada sem uma caixa de controle.



▼ As Chaves de Torque Elétricas da Série ETW são ideais para aplicações com alto volume de fixações que exigem precisão e rastreabilidade, como neste trabalho em torre eólica.



Chave de Torque Elétrica, Série ETW

As Chaves de Torque Elétricas Enerpac da Série ETW são particularmente adequadas para trabalhos complexos que exigem precisão e rastreabilidade. As ferramentas possuem o modo automático, o que ajuda a simplificar e automatizar trabalhos complicados, incluindo aqueles com torque e especificações de ângulo, através da criação de pré definições. Usando o monitor “touchscreen”, simplesmente inclua o número de prendedores e o valor do torque desejado para cada passo de fixação, seguido do ângulo de giro exigido. Esta sequência pode então ser salva como uma pré definição automática para uso futuro.

Para trabalhos mais simples, os valores de torque podem ser inseridos com um controle digital deslizante no monitor, ou diretamente na parte posterior de painel de controle da chave de torque.

Logo que o torque de entrada for alcançado, a ferramenta se detém repentinamente e um sensor de avanço/falha verifica que ela está pronta para se mover para o próximo prendedor.

Quando o trabalho estiver terminado, o processo de fixação pode ser visto no monitor, ou exportado para um computador através de conexão USB na caixa de controle.

Série ETW



Torque Nominal na Saída:

8135 Nm

Faixa de Insertos de Encaixe Quadrado:

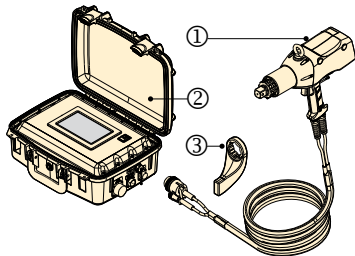
1 - 1½ pol.



Acessórios da Chave de Torque

Enerpac oferece uma linha completa de acessórios, incluindo ampla variedade de braços de reação e insertos de encaixe quadrado.

Página: 230



Conjunto ETW

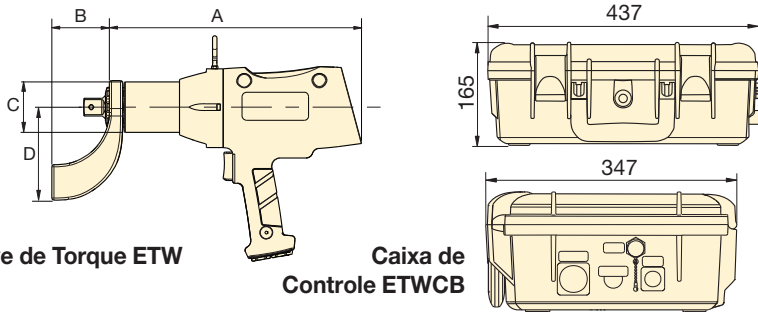
- ① Chave de Torque ETW (com 6,10 m de cabo servo)
- ② Caixa de Controle (com 1,83 m de cabo servo)
- ③ Braço de Reação



Soquetes série BSH

Soquetes de Impacto para Trabalhos Pesados para acionar equipamentos de torque. Detalhes em www.enerpac.com.

Página: 210



Chave de Torque ETW

Caixa de Controle ETWCB

Voltagem:

(Nº do modelo terminando com sufixo:)

B = 115v, 60 Hz

I = 230v, 60 Hz (com plugue de 6-15 NEMA)

E = 230v, 50 Hz (com o bujão europeu comumente usado (SCHUKO))

Torque Mín. (Nm)	Torque Nominal (pés-libras)	Torque Nominal (Nm)	Torque Nominal (pés-libras)	Encaixe Quadrado (pol)	Nº do Modelo do Conjunto ETW	O conjunto ETW Inclui		Voltagem	Velocidade Nominal RPM	Dimensões (mm)				Peso da Chave de Torque ¹⁾ (kg)
						Chave de Torque Modelo N.º 2)	Caixa de Controle Modelo N.º 2)			A	B	C	D	
270	200	1355	1000	1.0	ETW1000B	TW1000B	ETWCB-B	115V 60 Hz	9.8	365	83	72	130	18,1
270	200	1355	1000	1.0	ETW1000I	TW1000EI	ETWCB-I	230V 60 Hz	15.2	365	83	72	130	18,1
270	200	1355	1000	1.0	ETW1000E	TW1000EI	ETWCB-E	230V 50 Hz	15.2	365	83	72	130	18,1
540	400	2710	2000	1.0	ETW2000B	TW2000B	ETWCB-B	115V 60 Hz	5.8	379,7	83	79	133	19,7
540	400	2710	2000	1.0	ETW2000I	TW2000EI	ETWCB-I	230V 60 Hz	9.0	379,7	83	79	133	19,7
540	400	2710	2000	1.0	ETW2000E	TW2000EI	ETWCB-E	230V 50 Hz	9.0	379,7	83	79	133	19,7
810	600	4065	3000	1.0	ETW3000B	TW3000B	ETWCB-B	115V 60 Hz	2.8	435,6	83	95	133	26,3
810	600	4065	3000	1.0	ETW3000I	TW3000EI	ETWCB-I	230V 60 Hz	4.3	435,6	83	95	133	26,3
810	600	4065	3000	1.0	ETW3000E	TW3000EI	ETWCB-E	230V 50 Hz	4.3	435,6	83	95	133	26,3
1625	1200	8135	6000	1.5	ETW6000B	TW6000B	ETWCB-B	115V 60 Hz	1.9	452,8	114	127	178	42,1
1625	1200	8135	6000	1.5	ETW6000I	TW6000EI	ETWCB-I	230V 60 Hz	2.9	452,8	114	127	178	42,1
1625	1200	8135	6000	1.5	ETW6000E	TW6000EI	ETWCB-E	230V 50 Hz	2.9	452,8	114	127	178	42,1

¹⁾ Peso não inclui o braço de reação. O peso de braço de reação para ETW1000, ETW2000, ETW3000 é de 1,315 kg (2,9 lbs.) e para ETW6000 é 3,516 kg (7,75 lbs). ço de reação padrão incluído nos modelos TW. O peso da caixa de controle é de 9 quilos (20 lbs)

²⁾ A utilização do ETW requer tanto a chave de torque quanto a caixa de controle. Elas podem ser compradas separadamente, ou como um conjunto calibrado.



Chaves de Torque da Série PTW / ETW

Enerpac oferece os acessórios abaixo para dar apoio a ampla variedade de aplicações em indústrias como mineração, usinas e petróleo e gás. Para outros acessórios customizados e não relacionados aqui, por favor, entre em contato com Enerpac.

Série PTW ETW

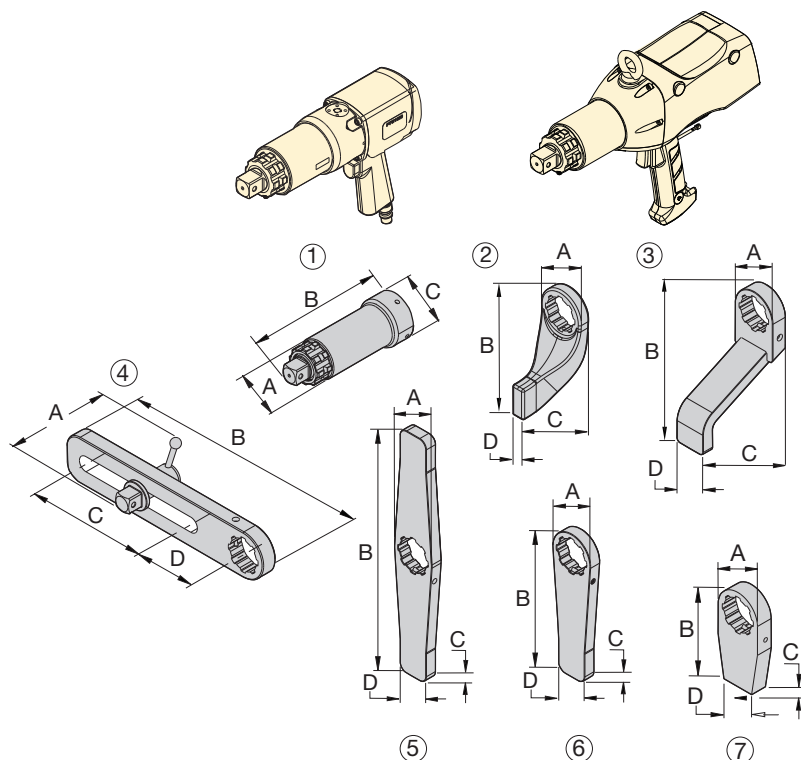


Torque Nominal na Saída:

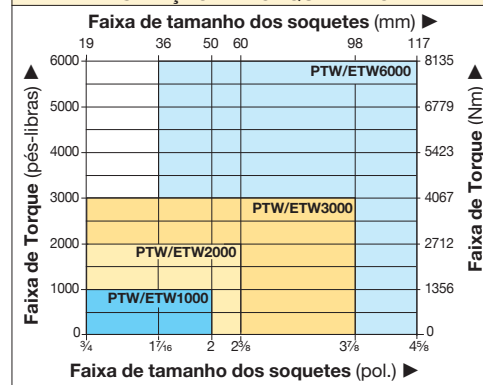
8135 Nm

Faixa de Insertos de Encaixe Quadrado:

1 - 1½ pol.



*SELEÇÃO DE TORQUÍMETRO



Soquetes série BSH

Soquetes de Impacto para Trabalhos Pesados para acionar equipamentos de torque. Detalhes em www.enerpac.com.

210

▼ Acessórios opcionais para uso com os modelos PTW1000, ETW1000, PTW2000, ETW2000, PTW3000, ETW3000

Nº	Descrição	Modelo	Aplicação	Dimensões em mm			
				A	B	C	D
1	Inserto estendido, 152 mm (6 pol.)	ED6TWS	Extensão do ressalto de, essencialmente para parafusos de roda de caminhão	62	206	73	—
1	Inserto estendido, 305 mm (12 pol.)	ED12TWS		62	384	73	—
1	Inserto estendido, 457 mm (18 pol.)	ED18TWS		62	511	73	—
2	Braço de Reação Padrão	RATWS	Braço padrão incluído com o modelo PTW/ETW	76	172	102	21
3	Braço de Reação estendido	ERATWS	Placa longa para uso com soquetes profundos	73	150	202	51
4	Braço de Reação Deslizante	SLRATWS	Para parafusos irregulares e largamente espaçados	112	381	203	102
5	Braço de Reação Duplo Esticado	DSATWS	Reduz o tempo para reposicionar o braço *	73	406	19	102
6	Braço de Reação Esticado	SRATWS	Placa longa para uso com soquetes profundos	73	240	19	51
7	Braço de Reação Liso **	BLTWS	Disco de solda para aplicações personalizadas **	72	151	25	51

▼ Para Uso Com Os Modelo PTW/ETW6000

1	Inserto estendido, 152 mm (6 pol.)	ED6TWL	Extensão do ressalto de, essencialmente para parafusos de roda de caminhão	84	232	102	—
1	Inserto estendido, 305 mm (12 pol.)	ED12TWL		84	384	102	—
2	Braço de Reação Padrão	RATWL	Braço padrão incluído com o modelo PTW/ETW	102	229	146	32
3	Braço de Reação Estendido	ERATWL	Placa longa para pontos de reação largamente espaçados	102	254	184	64
4	Braço de Reação Deslizante	SLRATWL	Para parafusos irregulares e largamente espaçados	152	419	190	114
5	Braço de Reação Duplo Esticado	DSATWL	Reduz o tempo para reposicionar o braço *	102	508	32	57
6	Braço de Reação Esticado	SRATWL	Placa longa para pontos de reação largamente espaçados	102	305	32	57
7	Braço de Reação Liso **	BLTWL	Disco de solda para aplicações personalizadas **	102	152	32	57

* Tempo de reposição do braço quando há deslocamento repetido de aperto para desaperto.

** ⚠ AVISO: Discos dos braços de reação devem ser tratados termicamente até HRc 38-42 antes do uso.

Chaves Hidráulicas de Torque Customizadas

Procurando componentes customizados para ajudá-lo a resolver seus problemas de aperto? Enerpac possui a experiência e a capacidade de ajudá-lo a encontrar soluções para os seus problemas.

As chaves hidráulicas de torque Enerpac são projetadas para solucionar a maioria das aplicações de aparafusamento. Entretanto, devido a restrições de espaço, localização de

pontos de reação ou a necessidade de soquetes e adaptadores especiais, há, frequentemente, a necessidade de componentes customizados.



◀ *Chave hidráulica de torque customizada para uma bomba de fraturamento.*



◀ *Chave hidráulica de torque customizada S6000X encaixada com um braço de reação/soquete customizados.*



◀ *Chave hidráulica de torque customizada com pás de reação para uso em linha de vazão flexível.*

ISÃO GERAL



▲ *Chave hidráulica de torque customizada S11000X com articulação de torque e rolete de reação.*

CARACTERÍSTICAS CUSTOMIZÁVEIS:

- Braços de Reação
- Articulações de torque (divididas ou em camadas para aplicações em espaços extremamente restritos)
- Montagens dos Roletes de Reação
- Soquetes (acionamento direto, entalhado, cubo de roda, empilhado)
- Insertos de Encaixe Quadrado (tipo Allen, estriados, tamanho dos insertos quadrados)
- Redutores Sextavados e Insertos de Encaixe Quadrado