

▼ Cabeçote com rolete e chave de boca WCR4000 e Unidade de Acionamento W4000



## Série WCR

Tamanho da Chave de Boca Sextavada Dupla:  
**36-80 mm, 1<sup>7</sup>/<sub>16</sub>- 3<sup>1</sup>/<sub>8</sub>"**

Raio de ressalto da Chave de Boca:  
**31-55 mm**

Torque Nominal:  
**5762 Nm (4250 Ft.lbs)**

Pressão Máxima de Trabalho:  
**690 bar (10.000 psi)**



### Chave de Torque WCR4000

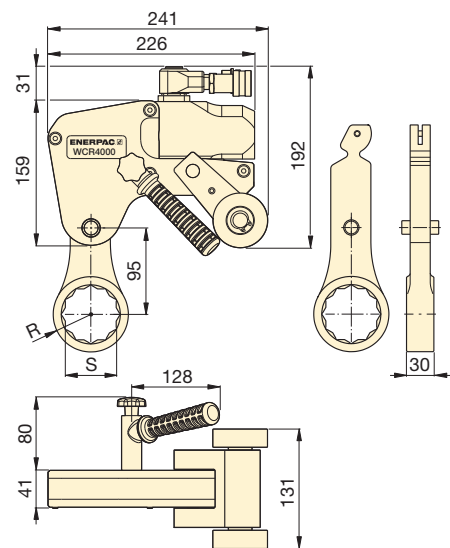
A WCR4000 combina força e durabilidade com um projeto de chave de boca delgada para oferecer aparafusamentos profissionais com uma das ferramentas mais versáteis e de melhor desempenho no mercado atual para acessos limitados.

A ferramenta foi projetada para aplicações com acesso limitado, particularmente na altura acima da porca, e entre o furo central e a parte interna da junta.

Ideal para aparafusamento de flanges API, a WCR4000 está disponível com uma ampla variedade de chaves tipo estrela, e é alimentada por unidade de acionamento padrão W4000X.

- Chaves de boca disponíveis para adaptação aos flanges API mais comumente usados
- Raio mínimo de ressalto – soluciona as restrições de aparafusamento da tubulação
- Projeto compacto e fino em espessura da chave de boca - reduz as restrições de altura de aparafusamento
- Ampla gama de chaves de boca variando entre 36 - 80 mm (1<sup>7</sup>/<sub>16</sub> e 3<sup>1</sup>/<sub>8</sub> pol.)
- Inclui alavanca para melhorar a segurança e o manuseio da ferramenta
- Corpo rígido de aço sólido para máxima resistência e tempo mínimo de inatividade

Tamanho do sextavado da Chave de Boca Fechada S		Chave de Boca Fechada – Modelo nº	Ressalto da Chave de Boca R (mm)	Peso * (kg)	Montagem do Cabeçote de Rolete – Modelo nº.	Unidade de Acionamento – Modelo nº.
(mm)	(pol)					
36	1 <sup>7</sup> / <sub>16</sub>	W4107CS	31	1,9	WCR4000	W4000X
38	1 <sup>1</sup> / <sub>2</sub>	W4108CS	33	2,0		
41	1 <sup>5</sup> / <sub>8</sub>	W4110CS	33	1,9		
46	1 <sup>13</sup> / <sub>16</sub>	W4113CS	36	1,9		
48	1 <sup>7</sup> / <sub>8</sub>	W4114CS	38	2,1		
50	2	W4200CS	38	1,9		
55	2 <sup>3</sup> / <sub>16</sub>	W4203CS	41	2,0		
60	2 <sup>3</sup> / <sub>8</sub>	W4206CS	45	2,1		
65	2 <sup>9</sup> / <sub>16</sub>	W4209CS	47	2,1		
70	2 <sup>3</sup> / <sub>4</sub>	W4212CS	50	2,1		
75	2 <sup>15</sup> / <sub>16</sub>	W4215CS	52	2,1		
80	3 <sup>1</sup> / <sub>8</sub>	W4302CS	55	2,2		



\* Para o peso total adicione 13,89 libras para o WCR4000, 4,40 libras para o W4000X e o peso da chave de boca.

\*\* Os cabeçotes WCR4000, chaves de boca e unidades de acionamento são todos vendidos separadamente.