

# **ENERPAC**

POWERFUL SOLUTIONS. GLOBAL FORCE.



PO

E 3 2 9

# **INDUSTRIAL TOOLS**

Página(s) ▼	Página(s) ▼	Página(s) ▼	Página(s) ▼
<b>A</b>	<b>ER</b> .....	<b>N</b>	<b>SPD</b> .....
A 132-135, 136, 158, 197	194-195	NC .....	188-189
<b>A5-A10</b> ..	<b>ES</b> .....	NCB .....	<b>SPK</b> .....
186-187	194-195	251	188
<b>A12</b> .....	<b>ETW</b> .....	NS .....	<b>SPMT</b> .....
10	228-230	253	270
<b>A13-A28</b> ..	<b>EVO</b> .....	NV .....	<b>SRSX</b> .....
186-187	120-121		209
<b>A29-A53</b> .....	<b>F</b>		<b>STB</b> .....
10	F .....	<b>P</b>	200-201
<b>A64-A66</b> .....	134-135	P ... 54, 70-76, 78-79	<b>STC</b> .....
136	FF .....	P392AL .....	198
<b>A92</b> .....	258-259	71	<b>STF</b> .....
197	<b>FH</b> .....	P392FP .....	254-255
<b>A102</b> .....	135	76	<b>STN</b> .....
10, 33	<b>FR</b> .....	PA .....	251
<b>A128-A192</b>	135	PAM .....	<b>STP</b> .....
186-187	227	104	189
<b>A185</b> .....	<b>FS</b> .....	PAMG .....	
187	254	106-107	<b>T</b>
<b>A200R</b> .....	<b>FSB</b> .....	PATG .....	T .....
158	255	PARG .....	135, 142
<b>A205-A220</b>	<b>FSH</b> .....	PC .....	<b>THC</b> .....
156-157	255	70, 72, 104	238, 241-242
<b>A218</b> .....	<b>FSM</b> .....	PE .. 84-87, 102-103	<b>THQ</b> .....
186-187	255	PEM .. 84-85, 102-103	238, 241-242
<b>A242-A305</b>	<b>FZ</b> .....	PEJ .....	<b>TM</b> .....
186-187	137	84-85	160
<b>A252</b> .....	<b>G</b>	PER .. 84-85, 102-103	<b>TQ</b> .....
10	G .....	PES .....	234-235
<b>A258</b> .....	140-141	PK .....	<b>TSP</b> .....
156-157	<b>GA</b> .....	PL .....	209, 225
<b>A310, A330</b>	144-145	PMB .....	
156-157	<b>GBJ</b> .....	PMU .....	<b>V</b>
<b>A530-A595</b>	57	PR .....	V .....
186-187	<b>GF</b> .....	PTW .....	54, 145-147
<b>A604</b> .....	138-139	226-227, 230	<b>VA-2</b> .....
134-135	<b>GP</b> .....	PU .....	105
<b>A607</b> .....	138-139		<b>VC</b> .....
186-187	<b>GPS</b> .....		126-127
<b>A630</b> .....	172		<b>VE</b> .....
134-135	<b>GT</b> .....		124-129
<b>A650</b> .....	246-247		<b>VM</b> ..
186-187	<b>H</b>		124-125, 127
<b>AD</b> .....	H .. 132-133, 140-141		<b>VS</b> .....
31, 158	<b>HA</b> .....		128
<b>AH</b> .....	133		
132-133	<b>HB</b> .....		<b>W</b>
<b>AM</b> .....	133		W .....
136	<b>HC</b> .....		212-223
<b>AR</b> .....	HCG .....		<b>WCB</b> .....
132-133	36-43		198-199
<b>ATM</b> .....	<b>HCL</b> .....		<b>WCR</b> .....
256-257	36, 48-51		224
<b>ATP</b> .....	<b>HCR</b> .....		<b>WHC</b> .....
250	36, 44-47		198
<b>AW</b> .....	<b>HF</b> .....		<b>WHR</b> .....
10	136		198
	<b>HP</b> .....		<b>WMC</b> .....
	27, 29		199
	<b>HSK</b> .....		<b>WR</b> .....
	262-263		197
	<b>HSL</b> .....		<b>WRP</b> .....
	264-265		225
	<b>HPT</b> .....		<b>WTE</b> .....
	248		225
	<b>HT</b> .....		
	250		
	<b>I</b>		
	IP 150-154, 156-157		
	IPK .....		
	158		
	<b>J</b>		
	IPL .....		
	158		
	<b>JBI</b> .....		
	154-155		
	<b>JH</b> .....		
	10		
	<b>JHA</b> .....		
	56		
	<b>JS</b> .....		
	268-269		
	<b>L</b>		
	LH .....		
	160		
	<b>LL</b> .....		
	116-117		
	<b>LPL</b> .....		
	20-21		
	<b>LW</b> .....		
	192		
	<b>LX</b> .....		
	136		
	<b>M</b>		
	MBL .....		
	266-267		
	<b>MP</b> .....		
	77		
	<b>MPS</b> .....		
	171		
	<b>MS</b> .....		
	184-187		
	<b>MSP</b> .....		
	189		
	<b>MZ</b> .....		
	186-187		
	<b>R</b>		
	RA .....		
	11		
	<b>RAC</b> .....		
	12-13		
	<b>RACH</b> .....		
	16-17		
	<b>RACL</b> .....		
	14-15		
	<b>RAR</b> .....		
	8-19		
	<b>RB</b> .....		
	10		
	<b>RC</b> .....		
	6-10, 54-55		
	<b>RCH</b> .....		
	26-27		
	<b>RCS</b> .....		
	22-23		
	<b>RSM</b> .....		
	22-23		
	<b>RD</b> .....		
	30-31		
	<b>REB</b> .....		
	10		
	<b>REP</b> .....		
	10		
	<b>RFL</b> .....		
	109		
	<b>RR</b> .....		
	32-35		
	<b>RRH</b> .....		
	28-29		
	<b>RSM</b> .....		
	22-23		
	<b>RTEX</b> .....		
	209		
	<b>RWH</b> .....		
	164-165		
	<b>S</b>		
	S .....		
	206-208		
	<b>SB</b> .....		
	255		
	<b>SBL</b> .....		
	266-267		
	<b>SBZ</b> .....		
	94, 100, 239, 245		
	<b>SC</b> .....		
	52-53		
	<b>SCH</b> .....		
	53		
	<b>SCL</b> .....		
	53		
	<b>SCR</b> .....		
	53		
	<b>SDA</b> .....		
	208		
	<b>SFP</b> .....		
	118-119		
	<b>SGH</b> .....		
	168-169, 172		
	<b>SGM</b> .....		
	168-170		
	<b>SHS</b> .....		
	64-65		
	<b>SHAS</b> .....		
	64-65		
	<b>SL</b> .....		
	266-267		
	<b>SOH</b> .....		
	193		
	<b>SP</b> .....		
	188-191		



**Cilindros e Produtos para Levantamento**  
Páginas 4-67



**Bombas e Válvulas de Controle Direcional**  
Páginas 68-129



**Componentes do Sistema e Válvulas de Controle**  
Páginas 130-147



**Prensas**  
Páginas 148-161



**Extratores**  
Páginas 162-181



**Ferramentas**  
Páginas 182-201



**Ferramentas de Aparafusamento**  
Páginas 202-259



**Equipamento para Levantamento Pesado**  
Páginas 260-272

### Número

11 .....	78-79, 142
41 .....	79
43 .....	79, 142
45 .....	79
72-750 .....	78
83 .....	79, 142

# A Marca de Classe Mundial

**U ma linha completa de ferramentas de qualidade e grande capacidade para todas as aplicações industriais, com disponibilidade local e serviços pós-venda em qualquer lugar no mundo... isto é o que tem dado para Enerpac a posição indisputável de líder de mercado em hidráulica de alta pressão.**

Através de cada continente, a rede autorizada de distribuidores e centros de serviço Enerpac pode alcançar até as localidades mais remotas, fornecendo serviços e produtos que são projetados para aumentar a produtividade e o desempenho, enquanto torna o local de trabalho mais seguro.

Mais de 150 especialistas em vendas, com o apoio de uma rede de serviços e pessoal de engenharia em 17 países ao redor do globo, os produtos Enerpac tornaram-se a escolha nas indústrias, tais como fabricação, construção, usinas de energia, óleo & petróleo, estaleiros navais, ferrovias, extração de minérios e transformação de metais.

Sempre com a liderança da tecnologia de ponta, Enerpac continua a desenvolver sua gama de ferramentas para economia de tempo e custos, utilizando materiais modernos de engenharia para aumentar a produtividade e minimizar a fadiga do operador.

O comprometimento de Enerpac com o desenvolvimento contínuo das ferramentas de qualidade e grande capacidade garante que os produtos adquiridos por você são

as melhores ferramentas na

indústria. Continuaremos a liderar o caminho para o desenvolvimento das ferramentas de qualidade e grande capacidade para todas as aplicações industriais.



# 10

## Razões para Trabalhar com Enerpac

- Projetos desenvolvidos por peritos
- Alta Confiabilidade
- Excelência no Atendimento
- Experiência mundial
- Apoio nas Aplicações
- Disponibilidade
- Qualidade
- Valor
- Produtos inovadores
- Soluções em Sistemas



### Qualidade Total

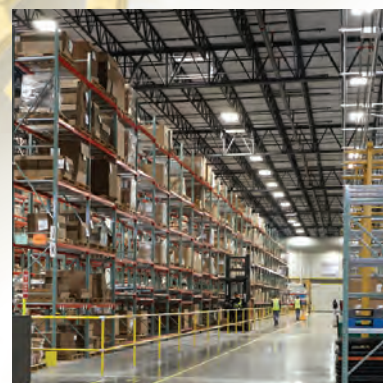
Nossos produtos são testados até os mais minuciosos detalhes. Estes altos padrões garantem a qualidade, o preço e as exigências de desempenho dos mercados servidos por nós, ao redor do globo.

### Rede Global

Enerpac tem uma extensa rede de distribuidores e centros de serviço autorizados, localizados em mais de 90 países ao redor do mundo. Você pode confiar no apoio técnico e nos produtos de Enerpac para completar o seu trabalho, em qualquer lugar no mundo.

### Excelência em Logística

A missão de Enerpac é manter a excelência de serviços no mundo sempre mutante da distribuição moderna. Fornecer nossa extensa faixa de produtos aos nossos milhares de distribuidores através do mundo requer um conhecimento de logística que apenas um líder de mercado pode oferecer.



### Uma Tradição de Inovação

Enerpac tem uma longa história de como encontrar soluções novas que melhor atendam aos desafios das indústrias as quais servimos. Fomos os primeiros a desenvolver uma bomba manual de material composto e os primeiros a oferecer um sistema de levantamento computadorizado. Nossa última inovação inclui as bombas pneumáticas com acionamento por pedal da Série XA, projetadas para menos cansaço do operador – com a tecnologia exclusiva XVARI®, fornecendo vazão variável de óleo e medição correta para controle preciso, uma linha completa de cilindros de alumínio com a solidez do aço e as vantagens do alumínio e as bombas da Série Z-Class... bombas que foram projetadas para trabalhar em temperaturas mais baixas, usar menos corrente elétrica e de manutenção mais fácil.

Para atender a demanda da indústria da construção, Enerpac continua a desenvolver Tecnologias para Levantamento Pesado. Estas tecnologias incluem movimento hidráulico controlado para suas aplicações mais exigentes.

# ENERPAC®

POWERFUL SOLUTIONS. GLOBAL FORCE.

Os cilindros hidráulicos Enerpac estão disponíveis em centenas de configurações diferentes. Seja qual for a aplicação industrial... levantar, empurrar, puxar, dobrar, segurar... qualquer que seja a necessidade de força, o curso, ou as restrições de tamanho... simples ou dupla ação, haste sólida ou vazada, você pode estar certo de que Enerpac possui o cilindro que se adapta às suas aplicações de alta força. Os cilindros de levantamento Enerpac estão totalmente em conformidade com as normas ASME B30.1 (exceto Série RD).



#### Tecnologia de Rolamento GR2

O sistema GR2 é um projeto exclusivo dos cilindros da Série RC-DUO, que absorve as tensões da carga excêntrica para proteger seu cilindro contra abrasão, distensão excessiva ou ruptura da vedação da haste ou deformação com efeito "cogumelo" na parte superior. Como resultado, os cilindros da Série RC-DUO proporcionam operações sem problemas e vida longa.

De fácil montagem e desmontagem, usando apenas ferramentas padrão

Mola pré-tensionada para serviços pesados melhora a taxa de retorno, melhorando a produtividade.


















O exclusivo Sistema de Rolamento GR2 envolve a vedação dos modelos de curso longo, resultando em maior resistência contra cargas laterais e aumentando sua vida útil.

Forma e textura adicionais na **proteção das roscas** do cilindro e engate rápido para conectar e desconectar facilitam a operação com mãos enluvadas ou oleosas.

*Nota: O desenho em corte é representativo de uma construção típica do cilindro, e pode não identificar todos os cilindros nesta seção.*



# Visão Geral da Secção dos Cilindros & Produtos para Levantamento

Capacidade Nominal t [kN]	Faixa de Curso (mm)	Tipos e Funções dos Cilindros	Série		Página
5-100 [45-933]	16-362	Cilindros de Uso Geral, Simples Aço Acessórios dos Cilindros	RC-DUO		6 ▶ 10 ▶
20-150 [216-1571]	50-250	Cilindros de Alumínio Simples Aço, Pistão Sólido, Porca Trava, Pistão Vazado	RAC RACL RACH		12 ▶ 14 ▶ 16 ▶
20-150 [216-1571]	50-250	Cilindros de Alumínio Dupla Aço, Pistão Sólido	RAR		18 ▶
5-500 [45-5114]	6-62	Cilindros Ultrabaixos e Compactos, Simples Aço	LPL RSM RCS		20 ▶ 22 ▶ 23 ▶
2.5-60 [24-505]	127-152	Cilindros Atracadores, Simples Aço	BRC BRP		24 ▶
12-150 [125-1886]	8-258	Cilindros com Haste Vazada Simples e Dupla Aço	RCH RRH		26 ▶ 28 ▶
4-25 [35-222]	29-260	Cilindros de Precisão para Produção, Dupla Aço	RD		30 ▶
10-500 [101-5108]	57-1219	Cilindros com Curso Longo, Dupla Aço	RR		32 ▶
50-1000 [539-10260]	50-300	Cilindros de Alta Tonelagem de Simples Aço (S/A), S/A com Porca Trava Mecânica, Dupla Aço.	HCG HCR HCL		36 ▶ 44 ▶ 48 ▶
5-100 [45-933]	38-362	Conjuntos de Cilindro - Bomba	SC		52 ▶
5-25 [45-232]	51-156	Produtos para Ambientes Agressivos (Válvulas, cilindros, bombas manuais)	RC P V		54 ▶
7-150 [62-1335] 2-100 [19,6-980]	76-155 62-460	Caixa Portátil de Ferramentas	SCR SCL SRS		55 ▶
60-200 [533-1778]	356-686	Macacos de Aço e Alumínio Macacos Industriais tipo Garrafa	JH/JHA GBJ		56 ▶ 57 ▶
200 [1779]	356 / 622	Macaco para Levantamento - POW'R-RISER®	PR		58 ▶
200 [1779]	356 / 622	Sistema Portátil de Levantamento Pow'R-LOCK™	PL		60 ▶
220	150-161	Cilindros para Levantamento por Estágio	BLS		62 ▶
60-250	500-1500	Sistemas de Içamento Sincronizado	SHS SHAS		64 ▶

\* Em todos os cilindros, a capacidade é um valor nominal, a menos que determinado de outra forma. Capacidades [Máximas] são teóricas e podem variar, dependendo das condições e da aplicação do cilindro.

▼ Mostrados da esquerda para a direita: RC-506, RC-50, RC-2510, RC-154, RC-10010, RC-55, RC-1010



- Projeto Exclusivo do Rolamento GR2 reduz o desgaste, prolongando a vida
- Roscas no colarinho e na haste e furos de montagem na base facilitam a fixação (na maioria dos modelos)
- Projetado para utilização em todas as posições
- Liga de aço de alta resistência para durabilidade
- Protetor das roscas do cilindro redesenhado para facilidade de uso
- Mola pré-tensionada para trabalhos pesados melhora a velocidade de retorno
- Acabamento com esmalte cozido para maior resistência à corrosão
- Engate rápido CR-400 com tampa guarda-pó acompanha todos os modelos
- Raspador da haste reduz a contaminação, aumentando a vida útil do cilindro

▼ Para re-estabilizar a fundação, o silo de 308 tons. teve que ser levantado, nivelado e apoiado estruturalmente. Cilindros hidráulicos de vinte e cinco toneladas da Série RC foram fixados a um travessão na parte superior de cada pontão de aço. Acionados por uma bomba Z-Class, os cilindros hidráulicos aplicaram 20 tons. de força no pontão para levantar o silo duas polegadas.



## O Cilindro Padrão de Uso Geral para a Indústria



### Assentos

Todos os cilindros RC (exceto RC-50, 101) são equipados com assentos removíveis, estriados e reforçados. Para assentos oscilantes e lisos, consulte a página de Acessórios para a Série RC.

Página: 10



### Suporte da Base para Cilindro

Para garantir a estabilidade nas aplicações de levantamento, suportes da base para os cilindros RC de 10, 25 e 50 ton. estão disponíveis.

Página: 10



### Acessórios Especiais

Acessórios especiais para os cilindros RC de 5, 10 e 25 ton estão disponíveis para solucionar uma variedade de problemas nas aplicações.

Página: 187

▼ Acessórios de montagem para os cilindros RC ampliam muito as possibilidades das aplicações (disponíveis para cilindros de 5, 10, 15 e 25 ton).



# Cilindros de Uso Geral, Simples Ação



## Tecnologia de Rolamento GR2

O sistema GR2 é um projeto exclusivo dos cilindros da Série RC-DUO, que absorve as tensões da carga excêntrica para proteger seu cilindro contra abrasão, distensão excessiva ou ruptura da vedação da haste ou deformação com efeito “cogumelo” na parte superior. Como resultado, os cilindros da Série RC-DUO proporcionam operações sem problemas e vida longa.

## ▼ TABELA RÁPIDA DE SELEÇÃO

Para informações técnicas completas consulte a próxima página.

Capacidade do Cilindro toneladas (kN)	Curso (mm)	Modelo	Área Efetiva do Cilindro (cm <sup>2</sup> )	Capacidade de Óleo (cm <sup>3</sup> )	Altura Fechada (mm)	Peso (kg)
5 (45)	16	RC-50**	6,5	10	41	1,0
	25	RC-51	6,5	16	110	1,0
	79	RC-53	6,5	50	165	1,5
	127	RC-55*	6,5	83	215	1,9
	177	RC-57	6,5	115	273	2,4
	232	RC-59	6,5	151	323	2,8
10 (101)	26	RC-101	14,5	38	89	1,8
	54	RC-102*	14,5	78	121	2,3
	105	RC-104	14,5	152	171	3,3
	156	RC-106*	14,5	226	247	4,4
	203	RC-108	14,5	294	298	5,4
	257	RC-1010*	14,5	373	349	6,4
	304	RC-1012	14,5	441	400	6,8
	356	RC-1014	14,5	516	450	8,2
15 (142)	25	RC-151	20,2	51	124	3,3
	51	RC-152	20,2	104	149	4,1
	101	RC-154*	20,2	205	200	5,0
	152	RC-156*	20,2	308	271	6,8
	203	RC-158	20,2	411	322	8,2
	254	RC-1510	20,2	516	373	9,5
	305	RC-1512	20,2	619	423	10,9
	356	RC-1514	20,2	723	474	11,8
25 (232)	26	RC-251	33,2	86	139	5,9
	50	RC-252*	33,2	166	165	6,4
	102	RC-254*	33,2	339	215	8,2
	158	RC-256*	33,2	525	273	10,0
	210	RC-258	33,2	697	323	12,2
	261	RC-2510	33,2	867	374	14,1
	311	RC-2512	33,2	1033	425	16,3
	362	RC-2514*	33,2	1202	476	17,7
30 (295)	209	RC-308	42,1	880	387	18,1
50 (498)	51	RC-502	71,2	362	176	15,0
	101	RC-504	71,2	719	227	19,1
	159	RC-506*	71,2	1131	282	23,1
	337	RC-5013	71,2	2399	460	37,6
75 (718)	156	RC-756	102,6	1601	285	29,5
	333	RC-7513	102,6	3417	492	59,0
100 (933)	168	RC-1006	133,3	2239	357	59,0
	260	RC-10010	133,3	3466	449	72,6

\* Disponíveis como conjunto. Consulte a nota nesta página.

\*\* O cilindro RC-50 possui assento estriado não removível e não tem rosca no colarinho.

## Série RC



Capacidade:

**5 a 100 toneladas**

Curso:

**16 a 362 mm**

Pressão Máxima de Trabalho:

**700 bar (10.000 psi)**



### Pense em Segurança

O curso e a carga nominais estabelecidos pelo fabricante são os limites máximos de segurança. A boa prática recomenda que somente 80% desses valores nominais sejam utilizados!

Página: 274



### Cilindros de Simples Ação, Série RAC

Os cilindros leves, de alumínio, com retorno por mola, para uso geral.

Página: 12



**Cilindros RC-DUO** preservam as dimensões externas para uso com os dispositivos existentes.

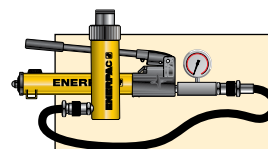


### Manômetros

Minimizam o risco de sobrecarga e asseguram um longo e duradouro trabalho para o seu equipamento.

Consulte a Seção de Componentes do Sistema para uma ampla variedade de manômetros.

Página: 117



### Conjuntos de Bomba e Cilindro

Todos os cilindros marcados com um \* estão disponíveis como conjuntos (cilindro, manômetro, conexões, engates rápidos e bomba) para a conveniência de sua encomenda.

Página: 52

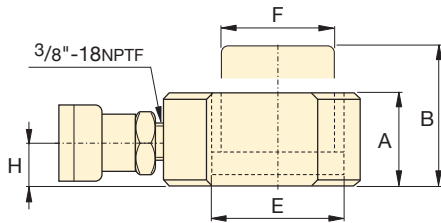
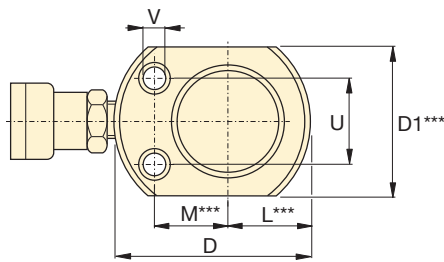




### Tabela de Velocidade

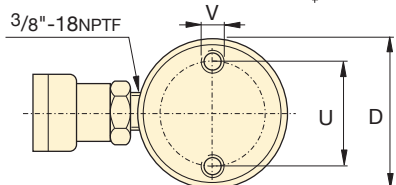
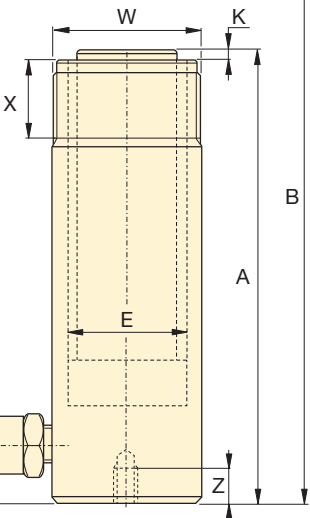
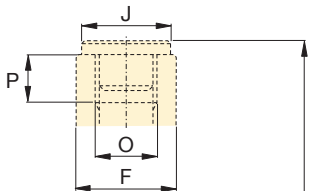
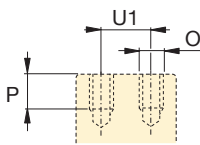
Consulte a Tabela de Velocidade dos cilindros Enerpac em nossas "Páginas Amarelas" para determinar a velocidade aproximada de seu cilindro.

Página: **283**

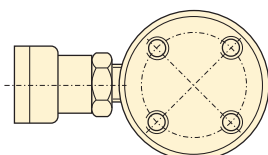


**RC-50**

**Somente RC-101**  
(U1 = 19 mm)



**Modelos RC-51 a RC-5013**



**Modelos RC-1006 e RC-10010**

◀ Para características completas, consulte página 6.

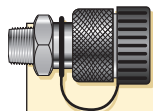
Capacidade do Cilindro (kN)	Curso (mm)	Modelo	Área Efetiva do Cilindro (cm <sup>2</sup> )	Capacidade de Óleo (cm <sup>3</sup> )	Altura Fechada A (mm)	Altura Distendida B (mm)	Diâmetro Externo D (mm)
5 (45)	16	RC-50**	6,5	10	41	57	58***
	25	RC-51	6,5	16	110	135	38
	76	RC-53	6,5	50	165	241	38
	127	RC-55*	6,5	83	215	342	38
	177	RC-57	6,5	115	273	450	38
232	RC-59	6,5	151	323	555	38	
10 (101)	26	RC-101	14,5	38	89	115	57
	54	RC-102*	14,5	78	121	175	57
	105	RC-104	14,5	152	171	276	57
	156	RC-106*	14,5	226	247	403	57
	203	RC-108	14,5	294	298	501	57
	257	RC-1010*	14,5	373	349	606	57
	304	RC-1012	14,5	441	400	704	57
356	RC-1014	14,5	516	450	806	57	
15 (142)	25	RC-151	20,2	51	124	149	69
	51	RC-152	20,2	104	149	200	69
	101	RC-154*	20,2	205	200	301	69
	152	RC-156*	20,2	308	271	423	69
	203	RC-158	20,2	411	322	525	69
	254	RC-1510	20,2	516	373	627	69
	305	RC-1512	20,2	619	423	728	69
356	RC-1514	20,2	723	474	830	69	
25 (232)	26	RC-251	33,2	86	139	165	85
	50	RC-252*	33,2	166	165	215	85
	102	RC-254*	33,2	339	215	317	85
	158	RC-256*	33,2	525	273	431	85
	210	RC-258	33,2	697	323	533	85
	261	RC-2510	33,2	867	374	635	85
	311	RC-2512	33,2	1033	425	736	85
362	RC-2514*	33,2	1202	476	838	85	
30 (295)	209	RC-308	42,0	880	387	596	101
50 (498)	51	RC-502	71,2	362	176	227	127
	101	RC-504	71,2	719	227	328	127
	159	RC-506*	71,2	1131	282	441	127
	337	RC-5013	71,2	2399	460	797	127
75 (715)	156	RC-756	102,6	1601	285	441	146
	333	RC-7513	102,6	3417	492	825	146
100 (933)	168	RC-1006	133,3	2239	357	525	177
	260	RC-10010	133,3	3466	449	709	177

\* Disponíveis como conjunto. Ver página 52.

\*\* Cilindro RC-50 possui assento estriado não removível e não tem rosca no colarinho.

\*\*\* D1 = 41 mm, L = 20 mm, M = 25mm.

# Cilindros de Uso Geral, Simples Ação



## Engates Rápidos Incluídos!

Engates Rápidos CR-400 incluídos em todos os modelos. Adaptam-se em todas as mangueiras da Série HC.

Capacidade:

**5 a 100 toneladas**

Curso:

**16 a 362 mm**

Pressão Máxima de Trabalho:





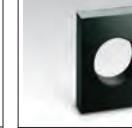
**700 bar (10.000 psi)**

**Série RC**



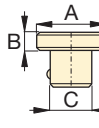
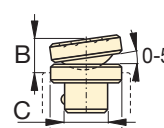
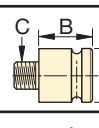
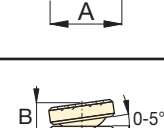
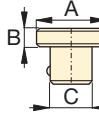
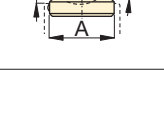
Diâmetro Interno do Cilindro E (mm)	Diâmetro da Haste F (mm)	Base até a Conexão de Entrada H (mm)	Diâm. do Assento J (mm)	Protuberância do Assento da Haste K (mm)	Rosca Interna da Haste O (pol)	Comprimento da Rosca da Haste P (mm)	Furos de Montagem da Base			Rosca do Colarinho W (pol)	Comprimento da Rosca do Colarinho X (mm)	Peso (kg)	Modelo
							Distância entre Centros U (mm)	Rosca V (pol)	Profundidade da Rosca Z (mm)				
28,7	25,4	19	**	**	**	**	28	5,6	—	—	—	1,0	RC-50**
28,7	25,4	19	25	6	3/4"-16	14	25	1/4"-20UN	14	1 1/2"-16	28	1,0	RC-51
28,7	25,4	19	25	6	3/4"-16	14	25	1/4"-20UN	14	1 1/2"-16	28	1,5	RC-53
28,7	25,4	19	25	6	3/4"-16	14	25	1/4"-20UN	14	1 1/2"-16	28	1,9	RC-55*
28,7	25,4	19	25	6	3/4"-16	16	25	1/4"-20UN	14	1 1/2"-16	28	2,4	RC-57
28,7	25,4	19	25	6	3/4"-16	16	25	1/4"-20UN	14	1 1/2"-16	28	2,8	RC-59
42,9	38,1	19	—	—	#10-24UN	6	39	5/16"-18UN	12	2 1/4"-14	26	1,8	RC-101
42,9	38,1	19	35	6	1"-8	19	39	5/16"-18UN	12	2 1/4"-14	28	2,3	RC-102*
42,9	38,1	19	35	6	1"-8	19	39	5/16"-18UN	12	2 1/4"-14	26	3,3	RC-104
42,9	38,1	19	35	6	1"-8	19	39	5/16"-18UN	12	2 1/4"-14	28	4,4	RC-106*
42,9	38,1	19	35	6	1"-8	19	39	5/16"-18UN	12	2 1/4"-14	26	5,4	RC-108
42,9	38,1	19	35	6	1"-8	19	39	5/16"-18UN	12	2 1/4"-14	28	6,4	RC-1010*
42,9	38,1	19	35	6	1"-8	19	39	5/16"-18UN	12	2 1/4"-14	26	6,8	RC-1012
42,9	38,1	19	35	6	1"-8	19	39	5/16"-18UN	12	2 1/4"-14	26	8,2	RC-1014
50,8	41,4	19	38	9	1"-8	25	47	3/8"-16UN	12	2 3/4"-16	30	3,3	RC-151
50,8	41,4	19	38	9	1"-8	25	47	3/8"-16UN	12	2 3/4"-16	30	4,1	RC-152
50,8	41,4	19	38	9	1"-8	25	47	3/8"-16UN	12	2 3/4"-16	30	5,0	RC-154*
50,8	41,4	25	38	9	1"-8	25	47	3/8"-16UN	12	2 3/4"-16	30	6,8	RC-156*
50,8	41,4	25	38	9	1"-8	25	47	3/8"-16UN	12	2 3/4"-16	30	8,2	RC-158
50,8	41,4	25	38	9	1"-8	25	47	3/8"-16UN	12	2 3/4"-16	30	9,5	RC-1510
50,8	41,4	25	38	9	1"-8	25	47	3/8"-16UN	12	2 3/4"-16	30	10,9	RC-1512
50,8	41,4	25	38	9	1"-8	25	47	3/8"-16UN	12	2 3/4"-16	30	11,8	RC-1514
65,0	57,2	25	50	10	1 1/2"-16	25	58	1/2"-13UN	19	3 5/16"-12	49	5,9	RC-251
65,0	57,2	25	50	10	1 1/2"-16	25	58	1/2"-13UN	19	3 5/16"-12	49	6,4	RC-252*
65,0	57,2	25	50	10	1 1/2"-16	25	58	1/2"-13UN	19	3 5/16"-12	49	8,2	RC-254*
65,0	57,2	25	50	10	1 1/2"-16	25	58	1/2"-13UN	19	3 5/16"-12	49	10,0	RC-256*
65,0	57,2	25	50	10	1 1/2"-16	25	58	1/2"-13UN	19	3 5/16"-12	49	12,2	RC-258
65,0	57,2	25	50	10	1 1/2"-16	25	58	1/2"-13UN	19	3 5/16"-12	49	14,1	RC-2510
65,0	57,2	25	50	10	1 1/2"-16	25	58	1/2"-13UN	19	3 5/16"-12	49	16,3	RC-2512
65,0	57,2	25	50	10	1 1/2"-16	25	58	1/2"-13UN	19	3 5/16"-12	49	17,7	RC-2514*
73,2	57,2	57	50	10	1 1/2"-16	25	—	—	—	3 5/16"-12	49	18,1	RC-308
95,2	79,5	33	71	2	—	—	95	1/2"-13UN	19	5"-12	55	15,0	RC-502
95,2	79,5	33	71	2	—	—	95	1/2"-13UN	19	5"-12	55	19,1	RC-504
95,2	79,5	35	71	2	—	—	95	1/2"-13UN	19	5"-12	55	23,1	RC-506*
95,2	79,5	35	71	2	—	—	95	1/2"-13UN	19	5"-12	55	37,6	RC-5013
114,3	95,2	30	71	5	—	—	—	—	—	5 3/4"-12	44	29,5	RC-756
114,3	95,2	30	71	5	—	—	—	—	—	5 3/4"-12	44	59,0	RC-7513
130,3	104,9	41	71	2	—	—	139	3/4"-10UN	25	6 7/8"-12	44	59,0	RC-1006
130,3	104,9	41	71	2	—	—	139	3/4"-10UN	25	6 7/8"-12	44	72,6	RC-10010

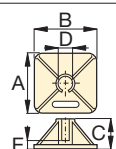
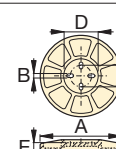
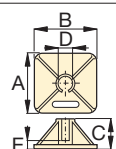
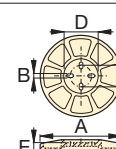
## ▼ TABELA DE SELEÇÃO

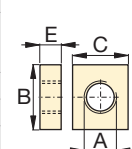
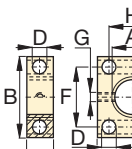
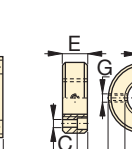
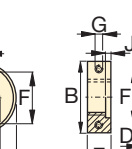
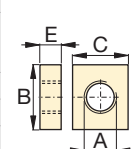
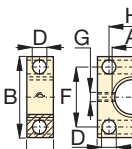
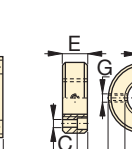
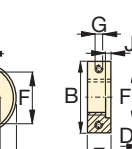
Para uso em Cilindro com Capacidade toneladas (kN)	Assentos			Suporte da Base para Cilindro	Flange de Montagem	Olhal	
	Liso	Estriado <sup>(1)</sup>	Oscilante			Base <sup>(4)</sup>	Haste
							
5 (45)	A-53F <sup>(2)</sup>	A-53G <sup>(2)</sup>	-	-	RB-5 <sup>(2)</sup> , AW-51 <sup>(2)</sup> , AW-53 <sup>(2)</sup>	REB-5 <sup>(2)</sup>	REP-5 <sup>(2)</sup>
10 (101)	A-12 <sup>(3)</sup> , A-102F <sup>(3)</sup>	A-102G <sup>(3)</sup>	CAT-10 <sup>(3)</sup>	JBI-10	RB-10, AW-102	REB-10	REP-10 <sup>(3)</sup>
15 (142)	-	A-152G	CAT-10	-	RB-15	REB-15	REP-10
25 (232)	A-29 <sup>(5)</sup>	A-252G	CAT-50	JBI-25	RB-25	REB-25	REP-25
30 (295)	A-29 <sup>(5)</sup>	A-252G	CAT-50	-	RB-25	-	REP-25
50 (498)	-	-	CAT-100	JBI-50	-	-	-
75 (718)	-	-	CAT-100	-	-	-	-
100 (933)	-	-	CAT-100	-	-	-	-

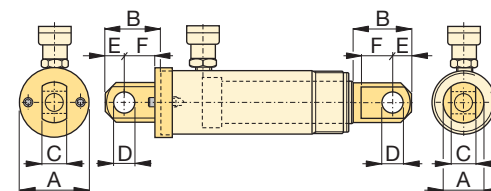
(1) Padrão nos Cilindros RC de 5 a 30 ton. (2) Exceto RC-50 (3) Exceto RC-101 (4) Parafusos de montagem estão incluídos.

## ▼ TABELAS DIMENSIONAIS

Modelo	Dimensões do Assento (mm)				Modelo	Dimensões do Assento Oscilante (mm)			
	A	B	C			A	B	C	
<b>Liso</b>					<b>Oscilante</b>				
A-53F	25	6	17		CAT-10	35	15	22	
A-102F	35	6	22		CAT-50	50	21	35	
A-12	51	48	1" - 8 UNC						
A-29	70	48	1 1/2" - 16 UN						
<b>Estriado</b>					<b>Oscilante</b>				
A-53G	25	6	17		CAT-100	71	24	-	
A-102G	35	6	22						
A-152G	38	9	22						
A-252G	50	9	35						

Modelo	Dimensões do Suporte da Base para Cilindro (mm)						
	A	B	C	D	E		
JBI-10	228	228	135	58	20		
JBI-25	279	279	140	86	26		
JBI-50	304	15	95	131	31		

Modelo	Dimensões do Flange de Montagem (mm)											
	A	B	C	D	E	F	G	H				
RB-5	1 1/2" - 16	88	76	-	25	-	-	-				
AW-51	1 1/2" - 16	70	59	10	24	54	1/4" - 20	41				
AW-53	1 1/2" - 16	72	7	7	19	57	1/4" - 20	10				
RB-10	2 1/4" - 14	114	88	-	25	-	-	-				
AW-102	2 1/2" - 14	100	82	16	30	76	7/16" - 20	58				
RB-15	2 3/4" - 16	101	114	-	38	-	-	-				
RB-25	3 5/16" - 12	127	127	-	50	-	-	-				

Tipo	Modelo	Dimensões do Olhal (mm)						Pino a Pino* (mm)	
		A	B	C	D	E	F		
Base <sup>(4)</sup>	REB-5	44	47	14	16	16	25	60	
	REB-10	63	66	25	22	25	35	78	
	REB-15	76	66	25	22	25	35	78	
	REB-25	95	79	38	31	31	41	87	
Haste	REP-5	28	44	14	16	16	19	-	
	REP-10	42	61	25	22	25	28	-	
	REP-25	57	71	38	31	31	35	-	

\* Pino a Pino - Olhal REB e REP colocados. Acrescente a altura fechada do cilindro.

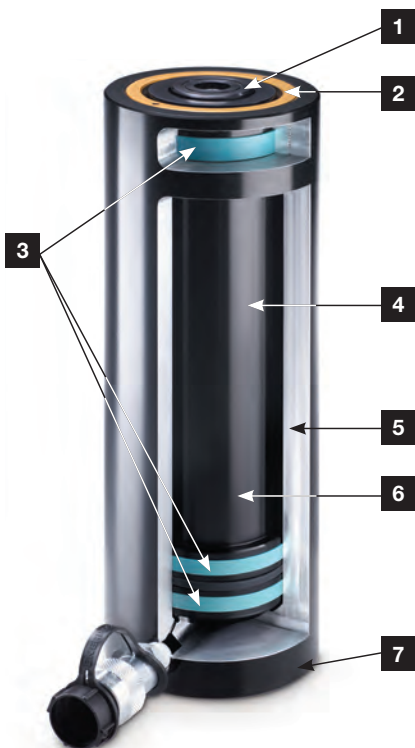
(4) Parafusos de montagem estão incluídos.

# Cilindros leves, de Alumínio Enerpac

▼ Mostrada: RAC, RACL, RACH, e RAR



- Leves, facilitando o transporte e o posicionamento, permitindo uma melhor relação entre capacidade e peso do cilindro
- Não corrosivo, o alumínio tem sido sempre um bom material a ser utilizado em muitos ambientes cáusticos
- Buchas de material composto em todas as superfícies móveis garantem o NÃO contato metal-contra-metal, para suportar as cargas laterais e aumentar a vida útil do cilindro



1. **Assento Endurecido Removível** protege a haste contra danos causados por contato com superfícies abrasivas.
2. **Anel de Parada** em todos os modelos absorve a carga excêntrica e evita a distensão excessiva da haste.
3. **Buchas de material composto** para evitar o contato metal-contra-metal, reduzindo o efeito de cargas laterais e aumentando a vida útil.
4. **Acabamento endurecido da Haste e da Base** oferece maior resistência e evita o desgaste.
5. **Componentes com Compostos de Alumínio 7075-T6** para maior durabilidade e menor peso.
6. **Mola de Retorno na Haste** em todos os modelos de simples ação para retorno imediato do cilindro.
7. **Suporte de Aço da Base** para proteção contra superfícies abrasivas.

Série  
**RA**

Capacidade:

**20-150 toneladas**

Curso:

**50-250 mm**

Pressão Máxima de Trabalho:

**700 bar (10.000 psi)**



**Pense Em Segurança**

O curso e a carga nominais estabelecidos pelo fabricante são os limites máximos de segurança. A boa prática recomenda que somente 80% desses valores nominais sejam utilizados!

Página: 274



**Alumínio versus Aço**

Cilindros de alumínio, mesmo oferecendo a solução mais leve para muitas aplicações onde há necessidade de levantar, baixar ou distender, têm também algumas limitações singulares, devido às propriedades do material.

Alumínio difere do aço, uma vez que sua resistência à fadiga tem vida mais curta. Isto significa que os cilindros de alumínio NÃO deveriam ser usados em aplicações de altos ciclos, tais como a produção.

A linha de cilindros de alumínio Enerpac é projetada para oferecer 5.000 ciclos, na pressão recomendada para os mesmos. Este limite não deve ser ultrapassado. Em levantamentos normais e em muitas aplicações de manutenção, isto deveria significar utilização para a vida toda.

▼ Mostrados da esquerda para direita: RAC-508, RAC-1506, RAC-304, e RAC-206



## Leves em peso, para Portabilidade Máxima



### Assentos

Todos os cilindros RAC são equipados com assentos estriados, parafusados e removíveis.



### Bombas Manuais Leves

Bombas manuais Enerpac P-392 ou P-802 compõem o conjunto leve otimizado.

Página: 70

- Buchas de material composto evitam o contato metal-contra-metal, aumentando a vida útil do cilindro e a resistência a cargas laterais em até 10%
- Acabamento endurecido do revestimento em todas as superfícies para resistência a danos e maior vida útil para o cilindro
- Alças incluídas em todos os modelos de 30 toneladas ou mais
- Para proteção contra danos induzidos por carga, um assento é padrão em todos os modelos e uma placa de base de aço é padrão nos modelos de 20 toneladas ou mais. A placa de base de aço é opcional apenas nos modelos de 10 e 15 toneladas
- Anel de parada incorporado evita a distensão excessiva da haste, tornando-a capaz de suportar a capacidade total do cilindro
- Mola de retorno de alta resistência para retorno rápido do cilindro
- Engate rápido CR-400 e tampa guarda-pó incluídos em todos os modelos
- Todos os cilindros estão de acordo com as normas ASME B-30.1



◀ Os cilindros Enerpac, leves, de alumínio RAC-506 são ideais para ambientes molhados, tais como este túnel sob o rio (Linha de Trem de Alta Velocidade na Holanda).

Capacidade do Cilindro toneladas (kN)	*Curso (mm)	Modelo	Área Efetiva do Cilindro (cm <sup>2</sup> )
10 (88)	50	RAC-102	12,6
	100	RAC-104	12,6
	150	RAC-106	12,6
15 (137.4)	50	RAC-152	19,6
	100	RAC-154	19,6
	150	RAC-156	19,6
20 (216)	50	RAC-202	31,2
	100	RAC-204	31,2
	150	RAC-206	31,2
	200	RAC-208	31,2
30 (305)	250	RAC-2010	31,2
	50	RAC-302	44,2
	100	RAC-304	44,2
	150	RAC-306	44,2
	200	RAC-308	44,2
50 (490)	250	RAC-3010	44,2
	50	RAC-502	70,9
	100	RAC-504	70,9
	150	RAC-506	70,9
	200	RAC-508	70,9
100 (990)	250	RAC-5010	70,9
	50	RAC-1002	143,1
	100	RAC-1004	143,1
	150	RAC-1006	143,1
	200	RAC-1008	143,1
150 (1571)	250	RAC-10010	143,1
	50	RAC-1502	227,0
	100	RAC-1504	227,0
	150	RAC-1506	227,0
	200	RAC-1508	227,0
	250	RAC-15010	227,0

\* Disponibilidade de cursos personalizados.

# Cilindros de Simples Ação, Retorno por Mola



## Suporte de Aço da Base

O suporte de aço protege contra danos na base do cilindro, não devendo ser removido.

Os furos da base nestes cilindros de alumínio são projetados para fixar o suporte de aço da base. **Não poderão sustentar a capacidade do cilindro.**

Não utilize os furos da base destes cilindros de alumínio para fixar qualquer dispositivo ao cilindro.

Capacidade:

**10-150 toneladas**

Curso:

**50-250 mm**

Pressão Máxima de Trabalho:

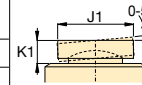
**700 bar (10.000 psi)**

Série  
**RAC**



### Dimensões do Assento Oscilante opcional montado com parafusos (mm)

Modelo do Cilindro / Capacidade (toneladas)	Modelo*	Diâmetro do Assento J1	Protuberância do Assento da Haste K1
RAC-50	CATG-50	50	26
RAC-100	CATG-150	91	33
RAC-150	CATG-200	118	37

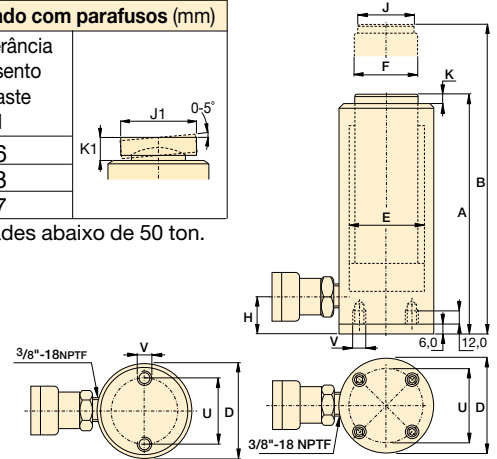


\* Este assent não está disponível para capacidades abaixo de 50 ton.

### Placa de Base de Aço Opcional

Modelo do Cilindro / Capacidade (toneladas)	Modelo
RAC-10	JBA10
RAC-15	JBA15

\* As placas de base de aço são padrão nos modelos de 20 toneladas ou mais.



RAC-102 a RAC-156

RAC-202 a RAC-15010

Capacidade de Óleo (cm³)	Altura Fechada A (mm)	Altura Distendida B (mm)	Diâmetro Externo D (mm)	Diâmetro Interno do Cilindro E (mm)	Diâmetro da Haste F (mm)	Base até a Conexão de Entrada H (mm)	Diâmetro do Assento J (mm)	Protuberância do Assento da Haste K (mm)	Circunferência do Parafuso U (mm)	Rosca V (mm)	Peso (kg)	Modelo
60	154	201	58	40	32	23	24	3	39	M6	1,2	RAC-102
130	204	304	58	40	32	23	24	3	39	M6	1,4	RAC-104
190	254	404	58	40	32	23	24	3	39	M6	1,8	RAC-106
100	161	211	70	50	40	23	29	3	48	M6	1,8	RAC-152
200	211	311	70	50	40	23	29	3	48	M6	1,9	RAC-154
290	261	411	70	50	40	23	29	3	48	M6	3,0	RAC-156
156	174	224	85	63	50	27	40	3	70	M6	3,6	RAC-202
311	224	324	85	63	50	27	40	3	70	M6	4,1	RAC-204
467	274	424	85	63	50	27	40	3	70	M6	4,6	RAC-206
622	324	524	85	63	50	27	40	3	70	M6	5,1	RAC-208
779	374	624	85	63	50	27	40	3	70	M6	5,6	RAC-2010
221	181	231	100	75	60	33	40	3	80	M6	4,5	RAC-302
442	231	331	100	75	60	33	40	3	80	M6	5,2	RAC-304
663	281	431	100	75	60	33	40	3	80	M6	5,9	RAC-306
883	331	531	100	75	60	33	40	3	80	M6	6,6	RAC-308
1104	381	631	100	75	60	33	40	3	80	M6	7,3	RAC-3010
354	186	251	130	95	80	30	50	3	110	M6	8,5	RAC-502
709	236	336	130	95	80	30	50	3	110	M6	9,8	RAC-504
1064	286	436	130	95	80	30	50	3	110	M6	11,1	RAC-506
1417	336	536	130	95	80	30	50	3	110	M6	12,4	RAC-508
1772	386	636	130	95	80	30	50	3	110	M6	13,7	RAC-5010
716	221	271	180	135	110	46	94	3	150	M10	17,3	RAC-1002
1432	271	371	180	135	110	46	94	3	150	M10	19,6	RAC-1004
2149	321	471	180	135	110	46	94	3	150	M10	21,9	RAC-1006
2862	371	571	180	135	110	46	94	3	150	M10	24,2	RAC-1008
3578	421	671	180	135	110	46	94	3	150	M10	26,5	RAC-10010
1136	243	293	230	170	140	51	113	3	200	M10	25,3	RAC-1502
2271	293	393	230	170	140	51	113	3	200	M10	29,3	RAC-1504
3407	343	493	230	170	140	51	113	3	200	M10	33,3	RAC-1506
4537	393	593	230	170	140	51	113	3	200	M10	37,3	RAC-1508
5673	443	693	230	170	140	51	113	3	200	M10	41,3	RAC-15010

▼ Mostrados da esquerda para direita: RACL-1006, RACL-504 e RACL-5010



## Para Sustentação Mecânica de Cargas



### Assentos

Todos os cilindros RACL são equipados com assentos estriados, parafusados e removíveis. Para assentos oscilantes, veja a próxima página.

Página: 15



### Mangueiras

Enerpac oferece uma linha completa de mangueiras hidráulicas de alta qualidade. Para assegurar a integridade de seu sistema, especifique somente mangueiras hidráulicas Enerpac.

Página: 132

- Porca Trava de Alumínio oferece sustentação mecânica da carga por períodos longos
- Anel de parada de aço endurecido aumenta a vida do cilindro e a resistência a cargas laterais em até 5%
- Revestimento com acabamento endurecido em todas as superfícies para resistência a danos e maior vida útil do cilindro
- Buchas de material composto aumentam a vida útil do cilindro e a resistência a cargas laterais
- Alças incluídas em todos os modelos
- Suporte da base e assento de aço para proteção contra danos induzidos pela carga
- Anel de parada incorporado evita a distensão excessiva da haste e é capaz de suportar a capacidade total do cilindro
- Mola de retorno de alta resistência para retorno rápido do cilindro
- Engate rápido CR-400 e tampa guarda-pó incluídos em todos os modelos
- Todos os cilindros estão de acordo com as normas ASME B-30.1 e ISO 10100



◀ O cilindro portátil com Porca Trava RACL-1506 utilizado como apoio prolongado para a carga, durante uma injeção de epóxi, para reforço de ponte.

Capacidade do Cilindro toneladas (kN)	Curso* (mm)	Modelo	Área Efetiva do Cilindro (cm <sup>2</sup> )
20 (216)	50	RACL-202	31,2
	100	RACL-204	31,2
	150	RACL-206	31,2
	200	RACL-208	31,2
	250	RACL-2010	31,2
30 (305)	50	RACL-302	44,2
	100	RACL-304	44,2
	150	RACL-306	44,2
	200	RACL-308	44,2
	250	RACL-3010	44,2
50 (490)	50	RACL-502	70,9
	100	RACL-504	70,9
	150	RACL-506	70,9
	200	RACL-508	70,9
	250	RACL-5010	70,9
100 (990)	50	RACL-1002	143,2
	100	RACL-1004	143,2
	150	RACL-1006	143,2
	200	RACL-1008	143,2
	250	RACL-10010	143,2
150 (1571)	50	RACL-1502	227,0
	100	RACL-1504	227,0
	150	RACL-1506	227,0
	200	RACL-1508	227,0
	250	RACL-15010	227,0

\* Disponibilidade de cursos personalizados.

# Cilindros de Simples Ação, com Porca Trava, Retorno por Mola



## Suporte de Aço da Base

O suporte de aço protege contra danos na base do cilindro, não devendo ser removido.

Os furos da base nestes cilindros de alumínio são projetados para fixar o suporte de aço da base. **Não poderão sustentar a capacidade do cilindro.**

Não utilize os furos da base destes cilindros de alumínio para fixar qualquer dispositivo ao cilindro.

Capacidade:

**20-150 toneladas**

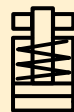
Curso:

**50-250 mm**

Pressão Máxima de Trabalho:

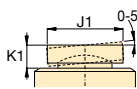
**700 bar (10.000 psi)**

Série  
**RACL**



Dimensões do Assento Oscilante opcional montado com parafusos (mm)

Modelo do Cilindro / Capacidade (toneladas)	Modelo*	Diâmetro do Assento	Protuberância do Assento da Haste
		J1	K1
<b>RACL-50</b>	<b>CATG-50</b>	50	26
<b>RACL-100</b>	<b>CATG-150</b>	91	33
<b>RACL-150</b>	<b>CATG-200</b>	118	37



\* Este assento não está disponível para capacidades abaixo de 50 ton.

Furos de Montagem do Suporte da Base

Modelo do Cilindro / Capacidade (toneladas)	Circunferência do Parafuso	Rosca V	Profundidade da Rosca <sup>1)</sup>
	U (mm)	(mm)	Z (mm)
<b>RACL-20</b>	70	M6	12
<b>RACL-30</b>	80	M6	12
<b>RACL-50</b>	110	M6	12
<b>RACL-100</b>	150	M10	12
<b>RACL-150</b>	200	M10	12

<sup>1)</sup> Incluindo a altura do Suporte da Base de 6 mm. Quatro (4) parafusos para o suporte da base incluídos.

Capacidade de Óleo	Altura Fechada	Altura Distendida	Diâmetro Externo	Diâmetro Interno do Cilindro	Diâmetro da Haste (Rosca)	Base até a Conexão de Entrada	Diâmetro do Assento	Protuberância do Assento da Haste	Altura da Porca Trava	Peso	Modelo
(cm <sup>3</sup> )	A (mm)	B (mm)	D (mm)	E (mm)	F (mm)	H (mm)	J (mm)	K (mm)	S (mm)	(kg)	
156	224	274	85	63	55	27	40	3	50	4,0	<b>RACL-202</b>
312	274	374	85	63	55	27	40	3	50	4,6	<b>RACL-204</b>
468	324	474	85	63	55	27	40	3	50	5,2	<b>RACL-206</b>
623	374	574	85	63	55	27	40	3	50	5,8	<b>RACL-208</b>
779	424	674	85	63	55	27	40	3	50	6,4	<b>RACL-2010</b>
221	231	281	100	75	60	33	40	3	50	5,4	<b>RACL-302</b>
442	281	381	100	75	60	33	40	3	50	6,1	<b>RACL-304</b>
663	331	481	100	75	60	33	40	3	50	6,8	<b>RACL-306</b>
883	381	581	100	75	60	33	40	3	50	7,5	<b>RACL-308</b>
1104	431	681	100	75	60	33	40	3	50	8,2	<b>RACL-3010</b>
355	236	286	130	95	80	30	50	3	50	9,3	<b>RACL-502</b>
710	286	386	130	95	80	30	50	3	50	10,6	<b>RACL-504</b>
1064	336	486	130	95	80	30	50	3	50	12,6	<b>RACL-506</b>
1417	386	586	130	95	80	30	50	3	50	13,2	<b>RACL-508</b>
1772	436	686	130	95	80	30	50	3	50	14,5	<b>RACL-5010</b>
716	296	346	180	135	110	46	94	3	75	21,9	<b>RACL-1002</b>
1433	346	446	180	135	110	46	94	3	75	24,2	<b>RACL-1004</b>
2149	396	546	180	135	110	46	94	3	75	26,5	<b>RACL-1006</b>
2862	446	646	180	135	110	46	94	3	75	28,8	<b>RACL-1008</b>
3578	496	746	180	135	110	46	94	3	75	31,1	<b>RACL-10010</b>
1136	323	373	230	170	140	51	113	3	80	32,2	<b>RACL-1502</b>
2271	373	473	230	170	140	51	113	3	80	36,2	<b>RACL-1504</b>
3407	423	573	230	170	140	51	113	3	80	40,2	<b>RACL-1506</b>
4537	473	673	230	170	140	51	113	3	80	44,2	<b>RACL-1508</b>
5673	523	773	230	170	140	51	113	3	80	48,2	<b>RACL-15010</b>



▼ Mostrados da esquerda para direita: RACH-1508, RACH-308 e RACH-2010



## A Solução Leve para Tensionamento e Testes



### Assentos

Todos os cilindros RACH são equipados com assentos estriados, parafusados e removíveis.



### Bombas Manuais Leves

Bombas manuais Enerpac P-392 ou P-802 compõem o conjunto leve otimizado.

Página: 70

- Projeto de haste vazada permite ambos os esforços, de empurrar e de puxar
- Buchas de material composto aumentam a vida útil do cilindro e a resistência a cargas laterais
- Revestimento com acabamento endurecido em todas as superfícies para resistência a danos e maior vida útil para o cilindro
- Alças incluídas em todos os modelos
- Tubo central flutuante aumenta a vida das vedações
- Suporte da base e assento de aço para proteção contra danos induzidos pela carga
- Anel de parada incorporado evita a distensão excessiva da haste, e é capaz de suportar a capacidade total do cilindro
- Mola de retorno de alta resistência para retorno rápido do cilindro
- Engate rápido CR-400 e tampa guarda-pó incluídos em todos os modelos
- Todos os cilindros estão de acordo com as normas ASME B-30.1 e ISO 10100



◀ Um RACH-306, acionado por uma bomba manual P-392, é usado para extrair pinos enferrujados de estrutura refugada em um veículo antigo.

Capacidade do Cilindro toneladas (kN)	Curso* (mm)	Modelo	Área Efetiva do Cilindro (cm <sup>2</sup> )
20 (227)	50	RACH-202	32,7
	100	RACH-204	32,7
	150	RACH-206	32,7
	200	RACH-208	32,7
	250	RACH-2010	32,7
30 (354)	50	RACH-302	51,1
	100	RACH-304	51,1
	150	RACH-306	51,1
	200	RACH-308	51,1
	250	RACH-3010	51,1
60 (586)	50	RACH-602	84,7
	100	RACH-604	84,7
	150	RACH-606	84,7
	200	RACH-608	84,7
	250	RACH-6010	84,7
100 (1138)	50	RACH-1002	164,6
	100	RACH-1004	164,6
	150	RACH-1006	164,6
	200	RACH-1008	164,6
	250	RACH-10010	164,6
150 (1562)	50	RACH-1502	225,8
	100	RACH-1504	225,8
	150	RACH-1506	225,8
	200	RACH-1508	225,8
	250	RACH-15010	225,8

\* Disponibilidade de cursos personalizados.

# Cilindros de Simples Ação, Haste Vazada, Retorno por Mola



## Suporte de Aço da Base

O suporte de aço protege contra danos na base do cilindro, não devendo ser removido.

Os furos da base nestes cilindros de alumínio são projetados para

fixar o suporte de aço da base. **Não poderão sustentar a capacidade do cilindro.**

Não utilize os furos da base destes cilindros de alumínio para fixar qualquer dispositivo ao cilindro.

## Série RACH



Capacidade:

**20-150 toneladas**

Curso:

**50-250 mm**

Diâmetro do Furo Central:

**27-79 mm**

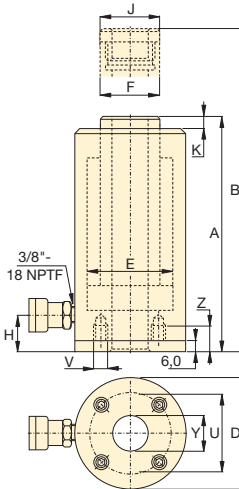
Pressão Máxima de Trabalho:

**700 bar (10.000 psi)**

### Furos de Montagem do Suporte da Base

Modelo do Cilindro / Capacidade (toneladas)	Circunferência do Parafuso U (mm)	Rosca V (mm)		Profundidade da Rosca <sup>1)</sup> Z (mm)
		V	Z	
RACH-20	80	M6	12	
RACH-30	110	M6	12	
RACH-60	160	M6	12	
RACH-100	220	M10	12	
RACH-150	245	M10	12	

<sup>1)</sup> Incluindo a altura do Suporte da Base de 6 mm. Quatro (4) parafusos para o suporte da base incluídos.



Capacidade de Óleo (cm <sup>3</sup> )	Altura Fechada A (mm)	Altura Distendida B (mm)	Diâmetro Externo D (mm)	Diâmetro Interno do Cilindro E (mm)	Diâmetro da Haste F (mm)	Base até a Conexão de Entrada H (mm)	Diâmetro do Assento J (mm)	Protuberância do Assento da Haste K (mm)	Diâm. do Furo Central Y (mm)	Peso (kg)	Modelo
164	188	238	100	75	55	29	55	10	27	5,2	RACH-202
327	251	351	100	75	55	29	55	10	27	6,1	RACH-204
491	315	465	100	75	55	29	55	10	27	7,1	RACH-206
653	378	578	100	75	55	29	55	10	27	8,0	RACH-208
818	442	692	100	75	55	29	55	10	27	9,0	RACH-210
255	208	258	130	95	70	29	70	10	34	8,0	RACH-302
511	267	367	130	95	70	29	70	10	34	9,5	RACH-304
766	333	483	130	95	70	29	70	10	34	11,2	RACH-306
1022	395	595	130	95	70	29	70	10	34	12,9	RACH-308
1277	458	708	130	95	70	29	70	10	34	14,5	RACH-3010
423	251	301	180	130	100	61	100	12	54	16,1	RACH-602
847	315	415	180	130	100	61	100	12	54	19,4	RACH-604
1270	380	530	180	130	100	61	100	12	54	22,8	RACH-606
1694	445	645	180	130	100	61	100	12	54	25,9	RACH-608
2117	510	760	180	130	100	61	100	12	54	29,5	RACH-6010
823	258	308	250	185	145	61	145	14	79	33,8	RACH-1002
1646	325	425	250	185	145	61	145	14	79	39,8	RACH-1004
2469	391	541	250	185	145	61	145	14	79	46,2	RACH-1006
3291	459	659	250	185	145	61	145	14	79	52,5	RACH-1008
4114	527	777	250	185	145	61	145	14	79	58,7	RACH-10010
1083	280	330	275	205	150	61	145	14	79	48,9	RACH-1502
2166	360	460	275	205	150	61	145	14	79	55,7	RACH-1504
3388	430	580	275	205	150	61	145	14	79	63,0	RACH-1506
4517	500	700	275	205	150	61	145	14	79	70,1	RACH-1508
5646	570	820	275	205	150	61	145	14	79	77,2	RACH-15010

▼ Mostrados da esquerda para direita: RAR-506, RAR-508, RAR-302



## A Solução de Pouco Peso para Aplicações de Dupla Ação



### Assentos

Todos os cilindros RAR são equipados com assentos estriados, parafusados e removíveis. Para assentos oscilantes, veja a próxima página.

Página: 19



### Mangueiras

Enerpac oferece uma linha completa de mangueiras hidráulicas de alta qualidade. Para assegurar a integridade de seu sistema, especifique somente mangueiras hidráulicas Enerpac.

Página: 132

- Dupla ação para retorno rápido, independente do comprimento da mangueira e das perdas do sistema
- Buchas de material composto aumentam a vida útil do cilindros e a resistência a cargas laterais
- Revestimento com acabamento endurecido em toda a extensão para proteção contra danos e maior vida útil para o cilindro
- Alças incluídas em todos os modelos
- Suporte da base e assento de aço para proteção contra danos induzidos pela carga
- Anel de parada incorporado evita a distensão excessiva da haste, e é capaz de suportar a capacidade total do cilindro
- Válvula de segurança embutida evita o excesso de pressurização acidental



◀ Um RAR-506 é facilmente posicionado sob a escavadeira, para conserto da estrutura de uma armação.

Capacidade do Cilindro toneladas (kN)	Curso (mm)	Modelo	Capacidade Máxima do Cilindro (kN)	Área Efetiva do Cilindro (cm <sup>2</sup> )		Capacidade de Óleo (mm <sup>3</sup> )	
			Avanço	Avanço	Retorno	Avanço	Retorno
20 (216)	50	RAR-202	216	31,2	18,6	156	93
	100	RAR-204	216	31,2	18,6	312	186
	150	RAR-206	216	31,2	18,6	468	279
	200	RAR-208	216	31,2	18,6	623	371
	250	RAR-2010	216	31,2	18,6	779	464
30 (305)	50	RAR-302	305	44,2	24,5	221	123
	100	RAR-304	305	44,2	24,5	442	245
	150	RAR-306	305	44,2	24,5	663	368
	200	RAR-308	305	44,2	24,5	883	490
	250	RAR-3010	305	44,2	24,5	1104	613
50 (490)	50	RAR-502	490	70,9	22,8	355	114
	100	RAR-504	490	70,9	22,8	710	229
	150	RAR-506	490	70,9	22,8	1064	343
	200	RAR-508	490	70,9	22,8	1417	457
	250	RAR-5010	490	70,9	22,8	1772	571
100 (990)	50	RAR-1002	990	143,2	79,6	716	398
	100	RAR-1004	990	143,2	79,6	1433	796
	150	RAR-1006	990	143,2	79,6	2149	1194
	200	RAR-1008	990	143,2	79,6	2862	1590
	250	RAR-10010	990	143,2	79,6	3578	1988
150 (1571)	50	RAR-1502	1571	227,0	131,9	1136	660
	100	RAR-1504	1571	227,0	131,9	2271	1320
	150	RAR-1506	1571	227,0	131,9	3407	1981
	200	RAR-1508	1571	227,0	131,9	4537	2637
	250	RAR-15010	1571	227,0	131,9	5673	3298

\* Disponibilidade de cursos personalizados.

# Cilindros de Alumínio, Dupla Ação



## Suporte de Aço da Base

O suporte de aço protege contra danos na base do cilindro, não devendo ser removido.

Os furos da base nestes cilindros de alumínio são projetados para fixar o suporte de aço da base. **Não poderão sustentar a capacidade do cilindro.**

Não utilize os furos da base destes cilindros de alumínio para fixar qualquer dispositivo ao cilindro.

Capacidade:  
**20-150 toneladas**

Curso:  
**50-250 mm**

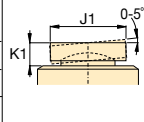
Pressão Máxima de Trabalho:  
**700 bar (10.000 psi)**

Série  
**RAR**



### Dimensões do Assento Oscilante opcional montado com parafusos (mm)

Modelo do Cilindro / Capacidade (toneladas)	Modelo*	Diâmetro do Assento	Protuberância do Assento da Haste
		J1	K1
RAR-50	CATG-50	50	26
RAR-100	CATG-100	71	31
RAR-150	CATG-150	91	33

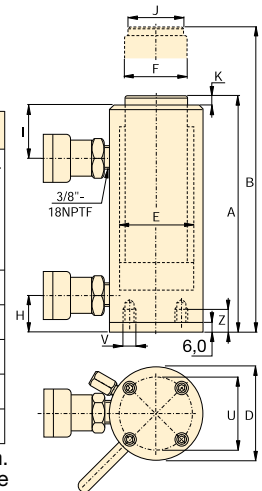


\* Este assento não está disponível para capacidades abaixo de 50 ton.

### Furos de Montagem do Suporte da Base

Modelo do Cilindro / Capacidade (toneladas)	Circunferência do Parafuso U (mm)	Rosca V (mm)	Profundidade da Rosca <sup>1)</sup> Z (mm)
RAR-20	93	M6	12
RAR-30	105	M6	12
RAR-50	110	M6	12
RAR-100	155	M10	12
RAR-150	200	M10	12

<sup>1)</sup> Incluindo a altura do Suporte da Base de 6 mm. Quatro (4) parafusos para o suporte da base incluídos.



Altura Fechada	Altura Distendida	Diâmetro Externo	Diâmetro Interno do Cilindro	Diâmetro da Haste	Base até a Conexão de Entrada	Base até Entrada de Avanço	Diâmetro do Assento	Protuberância do Assento da Haste	Peso	Modelo
A (mm)	B (mm)	D (mm)	E (mm)	F (mm)	H (mm)	I (mm)	J (mm)	K (mm)	(kg)	
189	239	113	63	40	30	50	30	3	7,4	RAR-202
239	339	113	63	40	30	50	30	3	8,0	RAR-204
287	439	113	63	40	30	50	30	3	8,6	RAR-206
339	539	113	63	40	30	50	30	3	9,2	RAR-208
389	639	113	63	40	30	50	30	3	9,8	RAR-2010
201	251	125	75	50	30	55	40	3	8,6	RAR-302
251	351	125	75	50	30	55	40	3	9,5	RAR-304
301	451	125	75	50	30	55	40	3	10,4	RAR-306
351	551	125	75	50	30	55	40	3	11,3	RAR-308
401	651	125	75	50	30	55	40	3	12,2	RAR-3010
201	251	145	95	75	30	56	50	3	11,1	RAR-502
251	351	145	95	75	30	56	50	3	12,7	RAR-504
301	451	145	95	75	30	56	50	3	14,3	RAR-506
351	551	145	95	75	30	56	50	3	15,9	RAR-508
401	651	145	95	75	30	56	50	3	17,5	RAR-5010
251	301	185	135	90	43	80	75	3	16,4	RAR-1002
301	401	185	135	90	43	80	75	3	19,3	RAR-1004
351	501	185	135	90	43	80	75	3	22,2	RAR-1006
401	601	185	135	90	43	80	75	3	25,1	RAR-1008
451	701	185	135	90	43	80	75	3	28,0	RAR-10010
248	298	230	170	110	38	75	94	3	24,2	RAR-1502
298	424	230	170	110	38	75	94	3	28,9	RAR-1504
348	498	230	170	110	38	75	94	3	33,2	RAR-1506
398	598	230	170	110	38	75	94	3	37,9	RAR-1508
448	748	230	170	110	38	75	94	3	42,6	RAR-15010

▼ Cilindros Compactos com Porca Trava da Série LPL



- A porca trava oferece sustentação mecânica da carga para um ambiente seguro de trabalho
- Assento Oscilante incorporado permite desalinhamento de até 5 graus
- Altura extremamente baixa para uso em áreas confinadas
- Resistência à carga lateral entre 5-10% da capacidade máxima
- Saída de alívio como limitador de curso para evitar a ruptura da haste
- Simples ação, retorno por gravidade

▼ Somente o cilindro LPL, extremamente compacto, se encaixa nesta área confinada para levantar a construção. A Porca trava oferece sustentação mecânica positiva e segura para a carga durante um longo período de tempo.



## O menor levantador de alta potência



### Assentos Oscilantes incorporados

Todos os cilindros da Série LPL incluem assentos oscilantes incorporados com ângulo de inclinação de até 5°.



### A Edição Summit

A inovação está no centro da nova Edição Summit de cilindros, oferecendo a construção de alta qualidade que você espera de Enerpac. A durabilidade garante que seu trabalho é feito com segurança e confiabilidade.

- Rolamento de apoio do êmbolo acrescenta suporte para cargas excêntricas \*
- Tratamento de nitro cementação da superfície para melhor resistência ao desgaste e proteção contra corrosão.
- Rolamentos substituíveis de material composto envolvem a vedação, garantindo apoio para as cargas excêntricas.
- Vedações de alta pressão e baixo desgaste proporcionam maior vida útil.

\* Carga excêntrica (ou "carga lateral") é inevitável em levantamento pesado. As características de nossa exclusiva Edição Summit oferecem proteção máxima contra carga lateral. A maior superfície dos rolamentos mantém a estabilidade e o tratamento com nitro cementação evita a formação de riscos no interior do cilindro. Cargas laterais criam problemas reais... as características dos nossos novos cilindros são a solução!

Capacidade do Cilindro (ton)	Curso (mm)	Número do Modelo	Capacidade máxima do Cilindro a 700 bar (ton)	Capacidade máxima de resistência à carga lateral	Área Efetiva do Cilindro (cm <sup>2</sup> )
60	50	LPL-602	68	10%	86,6
100	50	LPL-1002	113	10%	143,1
150	45	LPL-1602	179	8%	227,0
200	45	LPL-2002	223	8%	283,5
250	45	LPL-2502	286	5%	363,1
400	45	LPL-4002	450	5%	572,6
500	45	LPL-5002	575	5%	730,6

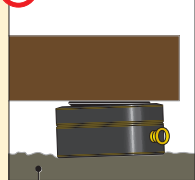
# Cilindros Compactos com Porca Trava de Simples Ação



## IMPORTANTE!

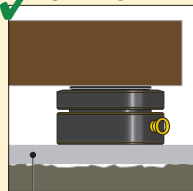
Todos os cilindros da Série LPL requerem uma sólida superfície de levantamento para o apoio correto. O uso destes cilindros em superfícies como areia, lama ou sujeira pode resultar em danos ao cilindro.

**ERRADO**



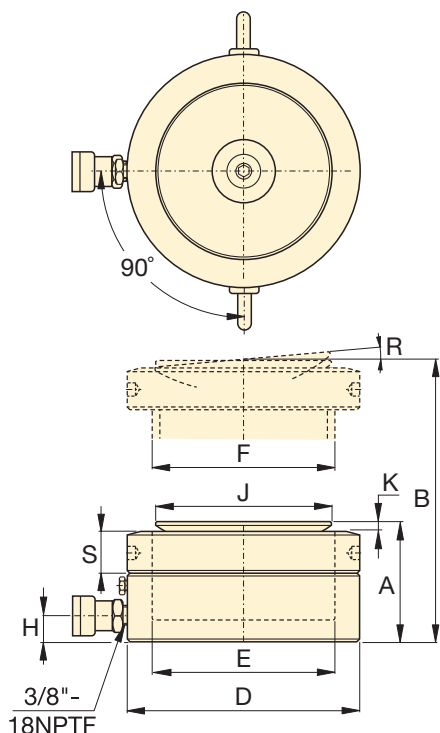
Solo acidentado

**CERTO**



Superfície plana para levantamento

Para mais instruções sobre segurança, veja nosso 'Learning Center' (Centro de Aprendizado) em: [www.enerpac.com](http://www.enerpac.com)



## Série LPL



Capacidade:  
**60 - 500 ton**

Curso:  
**45 - 50 mm**

Pressão Máxima de Trabalho:  
**700 bar (10.150 psi)**



### Cilindros com Porca Trava e Curso Mais Longo

Para aplicações com curso mais longo, os cilindros com Porca Trava da Série HCL são a escolha perfeita.

Página: **4**



### Bombas de Vazão Dividida

As bombas da Série SFP com múltiplas saídas e vazão equivalente de óleo. Para aplicações de levantar e abaixar em múltiplos pontos, estas bombas são uma alternativa muito mais adequada que o uso de bombas acionadas individualmente.

Página: **118**



### Sistemas de Levantamento Sincronizado

Bombas para pontos de levantamento com múltiplas capacidades. A econômica Série EVOB para aplicações básicas e os multifuncionais do sistema de levantamento da Série EVO.

Página: **120**

Capacidade de Óleo (cm <sup>3</sup> )	Altura Fechada	Altura Distendida	Diâmetro Externo (D) (mm)	Diâmetro Interno do Cilindro (E) (mm)	Diâm. da Haste (F) (mm)	Base até Entrada de Avanço (H) (mm)	Diâm. do Assento Padrão (J) (mm)	Protuberância do Assento da Haste (K) (mm)	Ângulo Máximo de Oscilação do Assento (R) (graus)	Altura da Porca Trava (S) (mm)	Peso (kg)	Número do Modelo
	A (mm)	B (mm)										
433,0	126	176	140	105	Tr 105 x 4	19	96	7	5°	28	15	LPL-602
715,7	137	187	173	135	Tr 135 x 6	21	126	8	5°	31	25	LPL-1002
1021,4	148	193	220	170	Tr 170 x 6	27	160	9	5°	40	43	LPL-1602
1275,9	155	200	245	190	Tr 190 x 6	30	180	10	5°	43	55	LPL-2002
1633,7	159	204	275	215	Tr 215 x 6	32	200	12	5°	43	70	LPL-2502
2576,5	178	223	350	270	Tr 270 x 6	40	250	12	4°	55	129	LPL-4002
3287,8	192	237	400	305	Tr 305 x 6	49	290	10	3°	61,5	183	LPL-5002

▼ Mostrados da esquerda para direita: RSM-1000, RSM-300, RSM-50, RCS-1002, RCS-302



## Máxima Relação entre Força e Altura



### Assentos

Todos os cilindros da **Série RCS** possuem furos de montagem na haste para a instalação de assentos oscilantes. Consulte a tabela para informações sobre seleção e dimensões.

Página: **23**



### Levantamento em Abertura Baixa

A Cunha para Levantamento **LW-16** e o Elevador para Equipamentos Pesados da **Série SOH** são as escolhas perfeitas para

levantamento de cargas que possuem pouco espaço de abertura.

Página: **192**

### Cilindros compactos, Flat-Jac® – Série RSM

- Compactos, com projeto com pouca altura para uso em locais onde outros cilindros não se encaixam
- Os modelos RSM-750, 1000 e 1500 têm alças para facilitar o transporte
- Furos de montagem permitem fixação fácil
- Acabamento com esmalte cozido para maior resistência à corrosão
- Engate rápido CR-400 com tampa guarda-pó incluído em todos os modelos<sup>1)</sup>
- Hastes de aço de alta qualidade revestidas com cromo duro
- Extremidades das hastes com ranhuras dispensam assentos
- Simples ação, retorno por mola

### Cilindros compactos – Série RCS

- Leves, projeto com pouca altura para uso em áreas confinadas
- Acabamento com esmalte cozido para maior resistência à corrosão
- Raspador da haste reduz a contaminação, aumentando a vida útil do cilindro
- Engate rápido CR-400 com tampa guarda-pó incluído em todos os modelos
- Extremidades das hastes com ranhuras e com furos nas roscas para montagem de assentos oscilantes
- Alça incorporada no RCS-1002 para auxiliar no transporte
- Hastes de aço revestidas de cromo duro
- Simples ação, retorno por mola

▼ Pouco espaço é necessário para que um cilindro RSM levante esta grande construção de aço.



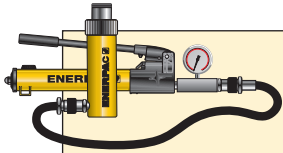
Capacidade do Cilindro toneladas (kN)	Curso (mm)	Modelo	Área Efetiva do Cilindro (cm <sup>2</sup> )	Capacidade de Óleo (cm <sup>3</sup> )
5 (45)	6	RSM-50 <sup>1)</sup>	6,5	4
10 (101)	11	RSM-100	14,5	18
20 (201)	11	RSM-200	28,7	32
30 (295)	13	RSM-300	42,1	55
50 (435)	16	RSM-500	62,1	99
75 (718)	16	RSM-750	102,6	164
100 (887)	16	RSM-1000	126,7	203
150 (1386)	16	RSM-1500	198,1	317
10 (101)	38	RCS-101*	14,5	55
20 (201)	45	RCS-201*	28,7	129
30 (295)	62	RCS-302*	42,1	261
50 (435)	60	RCS-502*	62,1	373
100 (887)	57	RCS-1002*	126,7	722

<sup>1)</sup> RSM-50 é equipado com engate rápido AR-400.

\* Disponível como conjunto, consulte nota na próxima página.

[www.enerpac.com](http://www.enerpac.com)

# Cilindros Compactos, Simples Ação



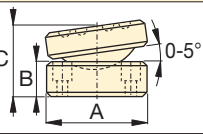
## Conjuntos de Cilindro e Bomba

Todos os cilindros marcados com \*\* estão disponíveis como conjuntos (cilindro, manômetro, engates rápidos, mangueira e bomba) para a conveniência de sua encomenda.

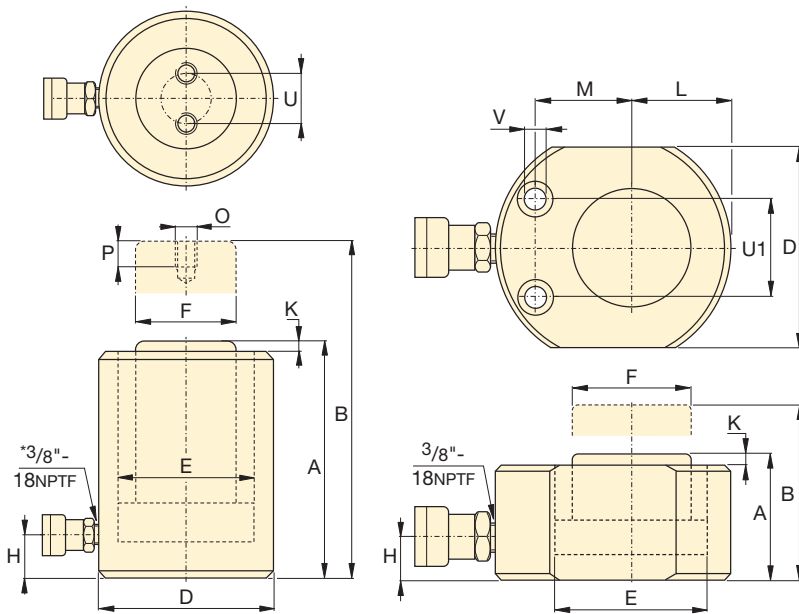
Página: 52

### Dimensões do Assento Oscilante opcional montado com parafusos (mm)

Para o Cilindro:	Modelo	A	B	C*
RCS-201, -302, -502	CAT-51	50	15	29
RCS-1002	CAT-101	71	17	35



\* A dimensão "C" é a protuberância do assento da haste. Parafusos de montagem estão incluídos.



### Série RCS\*\*

### Série RSM

\*\* RCS-101, 201, 302 - Posição do ângulo de 5° do engate rápido.

## Série RSM RCS



Capacidade:

**5 a 150 toneladas**

Curso:

**6 a 62 mm**

Pressão Máxima de Trabalho:

**700 bar (10.000 psi)**

### Dimensões dos Furos de Montagem do Cilindro RSM (mm)

Modelo	Distância entre Centros U1	Ø do Furo V	Ø do Rebaixo	Profundidade do Rebaixo
RSM-50	28	5	7,9	4,3
RSM-100	36	7	10,7	7,9
RSM-200	49	10	15,1	9,9
RSM-300	52	10	15,9	11,2
RSM-500	66	11	19,0	12,7
RSM-750	76	13	20,6	14,2
RSM-1000	76	13	20,6	14,2
RSM-1500	117	13	20,6	14,2

Altura Fechada	Altura Distendida	Diâmetro Externo	Diâmetro Interno do Cilindro	Diâmetro da Haste	Base até a Conexão de Entrada	Protuberância da Haste da Base	Haste até a Base	Haste até Furo de Montagem	Rosca	Profundidade da Rosca	Distância entre furos	Peso	Modelo
A (mm)	B (mm)	D (mm)	E (mm)	F (mm)	H (mm)	K (mm)	L (mm)	M (mm)	O (mm)	P (mm)	U (mm)	(kg)	
32	38	58 x 41	28,7	25,4	16	1	20	22	-	-	-	1,0	RSM-50 <sup>1)</sup>
43	54	82 x 55	42,9	38,1	19	1	27	34	-	-	-	1,4	RSM-100
51	62	101 x 76	60,5	50,8	19	1	39	39	-	-	-	3,1	RSM-200
58	71	117 x 95	73,2	63,4	19	2	47	44	-	-	-	4,5	RSM-300
66	82	139 x 114	88,9	69,8	19	2	57	53	-	-	-	6,8	RSM-500
79	95	165 x 139	114,3	82,6	19	2	69	66	-	-	-	11,3	RSM-750
85	101	177 x 152	127,0	92,2	19	2	76	74	-	-	-	14,5	RSM-1000
100	116	215 x 190	158,8	114,3	23	2	95	82	-	-	-	26,3	RSM-1500
88	126	69	42,9	38,1	17	5	-	-	M4	8	26	2,7	RCS-101*
98	143	92	60,5	50,8	17	3	-	-	M5	8	39	5,0	RCS-201*
117	179	101	73,2	66,5	19	3	-	-	M5	8	39	6,8	RCS-302*
122	182	124	88,9	69,8	23	2	-	-	M5	8	39	10,0	RCS-502*
141	198	165	127,0	92,2	31	1	-	-	M8	10	55	20,7	RCS-1002*



▼ Mostrados da esquerda para direita: BRC-25, BRC-46, BRP-306, BRP-606, BRP-106C



## O Máximo em Força de Tração



### Manômetros

Minimizam o risco de sobrecarga e asseguram um longo e duradouro trabalho de seu equipamento. Consulte a Seção de Componentes do Sistema para uma grande variedade de manômetros.

Página: 131



### Adaptadores e Acessórios

As unidades BRC-25 e BRC-46 possuem base, colarinho e hastes com roscas para fixação de adaptadores e acessórios opcionais, tais como correntes, assentos e tubos de extensão.

Página: 187

- Construção em liga de aço de alta resistência
- Proteção contra ruptura para evitar distensão excessiva da haste
- Hastes de aço de alta qualidade revestidas com cromo duro para maior durabilidade
- Acabamento com esmalte cozido para maior resistência à corrosão
- Engate rápido CR-400 com tampa guarda-pó incluído em todos os modelos
- Raspador da haste reduz a contaminação, aumentando a vida útil do cilindro
- Simples ação, retorno por mola
- Elos substituíveis nos modelos BRP

▼ Construção de navios, solda e cilindros atracadores Enerpac caminham de mãos dadas.

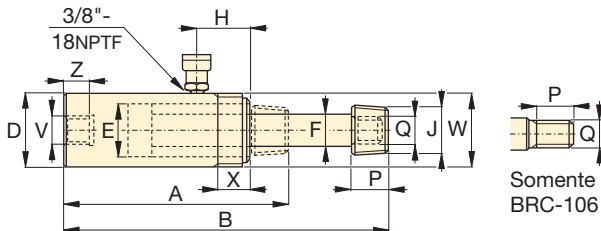


▼ Para posicionar um mastro estrutural, os cilindros BRP foram usados para tensionar os cabos de estaiamento.



# Cilindros Atracadores, Simples Ação

Dimensões de montagem do cilindro BRC (mm)				
Modelo	Furos de Montagem da Base V	Rosca do Colarinho W	Comprimento da Rosca do Colarinho X	Comprimento da Rosca do Montagem Z
<b>BRC-25</b>	3/4"-14 NPT	1 1/2"-16 UN	24	17
<b>BRC-46</b>	1 1/4"-11 1/2" NPT	2 1/4"-14 UN	26	24
<b>BRC-106</b>	M30 x 2	M85 x 2	25	24



BRC-25 até BRC-106

Série  
**BRC**  
**BRP**



Capacidade:

**2,5 a 60 toneladas**

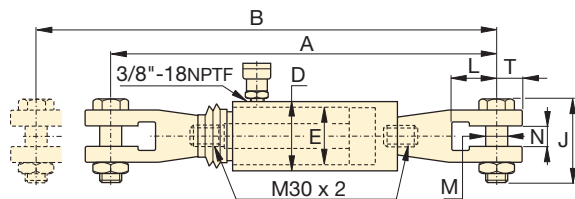
Curso:

**127 a 152 mm**

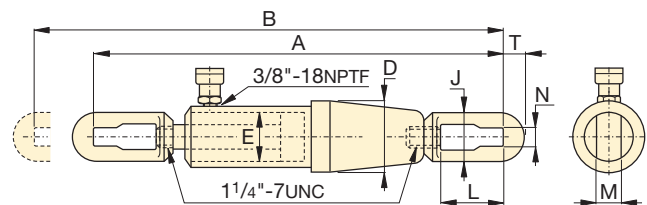
Pressão Máxima de Trabalho:

**700 bar (10.000 psi)**

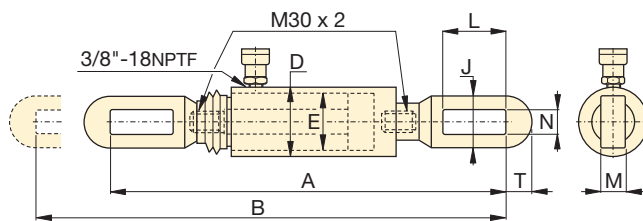
Capacidade do Cilindro toneladas (máx.)	Curso (mm)	Modelo	Área Efetiva do Cilindro (cm <sup>2</sup> )	Capacidade de Óleo (cm <sup>3</sup> )	Altura Fechada A (mm)	Altura Distendida B (mm)	Diâm. Externo D (mm)	Diâm. Interno do Cilindro E (mm)	Diâm. da Haste F (mm)	Topo até Entrada de Óleo H (mm)	Diâmetro do Assento J (pol.)	Comprimento da Rosca da Haste P (mm)	Rosca Externa da Haste Q (pol.)	Peso (kg)
<b>2,5 [2,7]</b>	127	<b>BRC-25</b>	3,5	45	264	391	48	28,4	19,0	45	3/4"-14 NPT	28	1 1/16"-24	1,8
<b>5 [5,6]</b>	140	<b>BRC-46</b>	7,3	101	301	441	57	42,9	30,2	42	1 1/4"-11 1/2" NPT	32	1 3/16"-16	4,5
<b>10 [11,6]</b>	151	<b>BRC-106</b>	15,0	228	289	440	85	54,1	31,8	39	-	25	M30x2	9,5



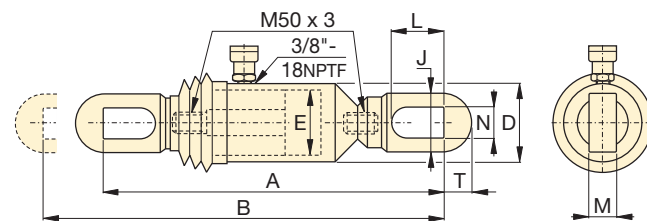
BRP-106C



BRP-306



BRP-106L



BRP-606

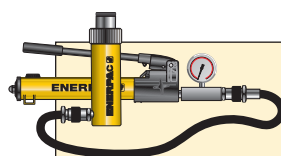
Capacidade do Cilindro toneladas (máx.)	Curso (mm)	Modelo	Área Efetiva do Cilindro (cm <sup>2</sup> )	Capacidade de Óleo (cm <sup>3</sup> )	Altura Fechada A (mm)	Altura Distendida B (mm)	Diâmetro Externo D (mm)	Diâmetro Interno do Cilindro E (mm)	Altura do Olhal J (mm)	Abertura do Olhal L (mm)	Espessura do Olhal M (mm)	Largura do Olhal N (mm)	Rasgo até o Final do Olhal T (mm)	Peso (kg)
<b>10 [11,6]</b>	150	<b>BRP-106C</b>	15,8	238	601	751	85	54,1	105	87	30	35	32	15,3
	150	<b>BRP-106L</b>	15,8	238	581	731	85	54,1	64	119	22	34	32	13,3
<b>30 [36,1]</b>	154	<b>BRP-306</b>	46,4	715	1110	1263	137	88,9	114	155	35	43	55	63,1
<b>60 [58,8]</b>	153	<b>BRP-606</b>	72,1	1096	718	871	140	110,1	130	151	40	48	65	58,3

Nota: BRP-106C, BRP-106L e BRP-606 são guarnecidos com folas de borracha para proteção da haste.

▼ Mostrados da esquerda para direita: RCH-306, RCH-120, RCH-1003



## Versatilidade em Aplicações de Manutenção, Testes e Tensionamento



### Conjuntos de Cilindro e Bomba

Todos os cilindros marcados com \* estão disponíveis como conjuntos (cilindro, manômetro, engates rápidos, mangueira e bomba) para a conveniência de sua encomenda.

Página: 52



### Cilindros Leves, de Alumínio com Haste Vazada

Caso você necessite de uma maior relação entre capacidade e peso, os Cilindros leves de Alumínio com Haste Vazada são a escolha perfeita.

Página: 16



### Assentos

A maioria dos cilindros da Série RCH é equipada com assentos lisos. Consulte a tabela na página seguinte para informações sobre dimensões e opções de assentos com rosca.

Página: 27

- Projeto de haste vazada permite ambos os esforços, empurrar e puxar
- Simples ação, retorno por mola
- Tubo central flutuante niquelado nos modelos acima de 20 toneladas aumentam a vida do produto
- Acabamento com esmalte cozido para maior resistência à corrosão
- Roscas no colarinho para facilitar a fixação
- RCH-120 inclui engate rápido AR-630 e tem entrada de 1/4 NPTF
- RCH-121 e RCH-1211 têm redução FZ-1630 e engate rápido AR-630, todos os outros modelos possuem engate rápido CR-400

▼ Cilindro com haste vazada RCH-1003 usado em aplicação para intermediação de ajustes dos incrementos de um reboque.



Capacidade do Cilindro toneladas (kN)	Curso (mm)	Modelo	Área Efetiva do Cilindro (cm <sup>2</sup> )	Capacidade de Óleo (cm <sup>3</sup> )
12 (125)	8	RCH-120	17,9	14
	42	RCH-121*	17,9	75
	42	RCH-1211	17,9	75
	76	RCH-123	17,9	136
20 (215)	49	RCH-202*	30,4	150
	155	RCH-206	30,4	476
30 (326)	64	RCH-302*	46,6	298
	155	RCH-306	46,6	722
60 (576)	76	RCH-603*	82,3	626
	153	RCH-606	82,3	1259
100 (931)	76	RCH-1003*	133,0	1011

\* Disponíveis como conjunto. Consulte nota nesta página.

# Cilindros de Haste Vazada, Simples Ação



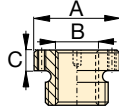
## Mangueiras

Enerpac oferece uma linha completa de mangueiras hidráulicas de alta qualidade. Para assegurar a integridade de seu sistema, especifique somente mangueiras hidráulicas Enerpac.

Página: 132

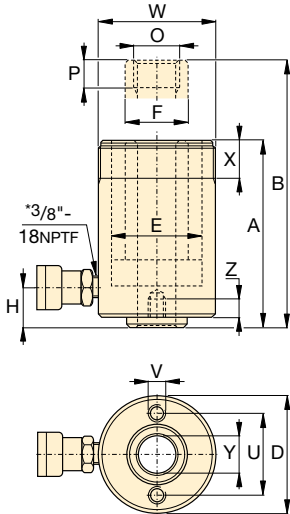
## Assentos Vazados Rosqueados Opcionais

Tipo de Assento	Modelo do Cilindro	Modelo do Assento	Dimensões do Assento (mm)		
			A	B	C
Vazado com Rosca	RCH-202, 206	HP-2015	53	1"-8	9
	RCH-302, 306	HP-3015	63	1¼"-7	9
	RCH-603, 606	HP-5016	91	1½"-5½"	12
	RCH-1003	HP-10016	126	2½"-8	13

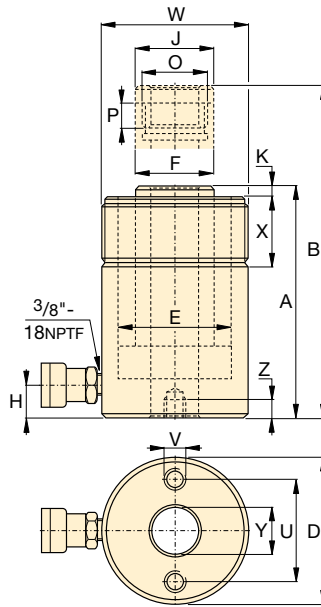


Assentos vazados lisos são padrão em todos os modelos RCH (modelos de 12 ton não são equipados com assentos).

RCH-121 e RCH-1211 têm ressalto com diâmetro de 48 mm que fica a 6 mm da base.



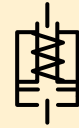
Modelos RCH-120\* a RCH-123



Modelos RCH-202 a RCH-1003

\* 1/4" NPT somente para RCH-120

## Série RCH



Capacidade:

**12 a 100 toneladas**

Curso:

**8 a 155 mm**

Diâmetro do Furo Central:

**17,3 a 79,0 mm**

Pressão Máxima de Trabalho:

**700 bar (10.000 psi)**

Modelo	Dimensões do Furo de montagem da Base (mm)		
	Distância entre centros U	Rosca V	Profundidade da Rosca Z
RCH-120	50,8	5/16"-18 UNC	9,0
RCH-121	-	-	-
RCH-1211	-	-	-
RCH-123	50,8	5/16"-18 UNC	12,7
RCH-202	82,6	3/8"-16 UNC	15,7
RCH-206	82,6	3/8"-16 UNC	15,7
RCH-302	92,2	3/8"-16 UNC	14,0
RCH-306	92,2	3/8"-16 UNC	14,0
RCH-603	130,3	1/2"-13 UNC	14,0
RCH-606	130,3	1/2"-13 UNC	14,0
RCH-1003	177,8	5/8"-11 UNC	19,0

Altura Fechada	Altura Distendida	Diâm. Externo	Diâm. Int. do Cilindro	Diâm. da Haste	Base do Cil. até a entrada de Óleo	Diâm. do Assento	Protuberância do Assento da Haste	Rosca Interna da Haste	Comprimento da Rosca da Haste	Rosca do Colarinho	Comprimento da Rosca do Colarinho	Diâm. do Furo Central	Peso	Modelo
A (mm)	B (mm)	D (mm)	E (mm)	F (mm)	H (mm)	J (mm)	K (mm)	O (pol)	P (mm)	W (pol)	X (mm)	Y (mm)	(kg)	
55	63	69	54,1	35,1	9	-	-	3/4"-16 UN	16	2 3/4"-16	30	19,6	1,5	RCH-120
120	162	69	54,1	35,1	25	-	-	-	-	2 3/4"-16	30	19,6	2,8	RCH-121*
120	162	69	54,1	35,1	25	-	-	3/4"-16 UN	16	2 3/4"-16	30	19,6	2,8	RCH-1211
184	260	69	54,1	35,1	25	-	-	-	-	2 3/4"-16	30	19,6	4,4	RCH-123
162	212	98	73,1	54,1	19	54	6	1 9/16"-16 UN	19	3 7/8"-12	38	26,9	7,7	RCH-202*
306	461	98	73,1	54,1	25	54	6	1 9/16"-16 UN	19	3 7/8"-12	38	26,9	14,1	RCH-206
178	242	114	88,9	63,5	21	63	9	1 13/16"-16 UN	22	4 1/2"-12	42	33,3	10,9	RCH-302*
330	485	114	88,9	63,5	25	63	9	1 13/16"-16 UN	22	4 1/2"-12	42	33,3	21,8	RCH-306
247	323	159	123,9	91,9	31	91	12	2 3/4"-16 UN	19	6 1/4"-12	48	53,8	28,1	RCH-603*
323	476	159	123,9	91,9	31	91	12	2 3/4"-16 UN	19	6 1/4"-12	48	53,8	35,4	RCH-606
254	330	212	165,1	127,0	38	126	12	4"-16 UN	25	8 3/8"-12	60	79,0	63,0	RCH-1003*

▼ Mostrados da esquerda para direita: RRH-3010, RRH-1001, RRH-6010



## Versatilidade em Aplicações de Manutenção, Teste e Tensionamento



### Seleção de Bomba

Um cilindro de dupla ação deve ser acionado por uma bomba com válvula de quatro vias.

Página: 123



### Manômetros

Minimizam o risco de sobrecarga e asseguram um longo e duradouro trabalho de seu equipamento. Consulte a Seção de Componentes do Sistema para uma grande variedade de manômetros.

Página: 131



### Assentos

Todos os cilindros da Série RRH são equipados com assentos lisos. Consulte a tabela na próxima página para informações sobre dimensões e assentos rosqueados opcionais.

Página: 29

- Válvula de alívio evita danos em caso de excesso de pressão
- Acabamento com esmalte cozido para maior resistência à corrosão
- Roscas no colarinho facilitam a fixação (exceto RRH-1001 e RRH-1508)
- Versão de dupla ação, para retorno rápido
- Tubo central flutuante niquelado aumenta a vida útil do produto
- Haste vazada permite ambos os esforços, empurrar e puxar
- Engate rápido CR-400 com tampa guarda-pó incluído em todos os modelos
- Anel raspador da haste reduz a contaminação, prolongando a vida útil do cilindro

▼ Cilindros de dupla ação com haste vazada são utilizados em sistemas de lançamento de pontes.



Capacidade Nominal do Cilindro toneladas (kN)	Curso (mm)	Modelo	Capacidade Máx. do Cilindro (toneladas)		Área Efetiva do Cilindro (cm <sup>2</sup> )		Capacidade de Óleo (cm <sup>3</sup> )	
			Avanço	Retorno	Avanço	Retorno	Avanço	Retorno
30 (295)	178	RRH-307	36	24	46,6	30,4	829	541
	258	RRH-3010	36	24	46,6	30,4	1202	784
60 (576)	89	RRH-603	64	42	82,3	54,2	733	482
	166	RRH-606	64	42	82,3	54,2	1366	900
	257	RRH-6010	64	42	82,3	54,2	2115	1393
100 (933)	38	RRH-1001	103	68	133,0	87,4	505	333
	76	RRH-1003	103	68	133,0	87,4	1011	666
	153	RRH-1006	103	68	133,0	87,4	2035	1337
	257	RRH-10010	103	68	133,1	87,4	3420	2246
150 (1886)	203	RRH-1508	158	80	204,1	102,6	4144	2083

# Cilindros de Haste Vazada, Dupla Ação

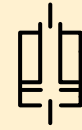


## Mangueiras

Enerpac oferece uma linha completa de mangueiras hidráulicas de alta qualidade. Para assegurar a integridade de seu sistema, especifique somente mangueiras hidráulicas Enerpac.

Página: 132

## Série RRH



Capacidade:

**30 a 150 toneladas**

Curso:

**38 a 258 mm**

Diâmetro do Furo Central:

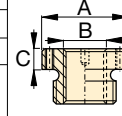
**33,3 a 79,2**

Pressão Máxima de Trabalho:

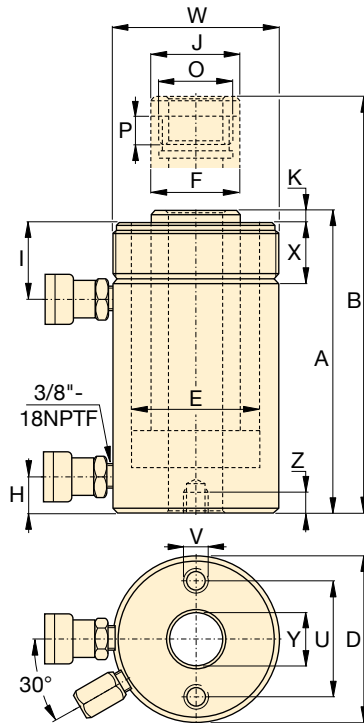
**700 bar (10.000 psi)**

### Assentos Vazados Rosqueados Opcionais

Tipo de Assento	Modelo do Cilindro	Modelo do Assento	Dimensões do Assento (mm)		
			A	B	C
Vazado com rosca	RRH-307, 3010	HP-3015	63	1 1/4"-7	9
	RRH-603, 606, 6010	HP-5016	91	1 5/8"-5 1/2	12
	RRH-1001, 1003, RRH-1006, 10010	HP-10016	126	2 1/2"-8	13



Assentos vazados lisos são padrão em todos os modelos RRH.



### Dimensões dos Furos de Montagem da Base (mm)

Modelo	Distância entre centros	Rosca	Profundidade da Rosca
	U	V	Z
RRH-307	92,2	3/8" - 16	15,7
RRH-3010	92,2	3/8" - 16	15,7
RRH-603	130,0	1/2" - 13	14,0
RRH-606	130,0	1/2" - 13	14,0
RRH-6010	130,0	1/2" - 13	14,0
RRH-1001	177,8	5/8" - 11	19,0
RRH-1003	177,8	5/8" - 11	19,0
RRH-1006	177,8	5/8" - 11	19,0
RRH-10010	177,8	5/8" - 11	19,0
RRH-1508	-	-	-

	Altura Fechada	Altura Distendida	Diâm. Externo	Diâm. Interno do Cilindro	Diâm. da Haste	Base do Cilindro até a Entrada de Óleo	Topo até Entrada de Retorno	Diâm. do Assento	Prot. do Assento da Haste	Rosca	Comprimento da Rosca da Haste	Rosca do Colarinho	Comprimento da Rosca do Colarinho	Diâm. do Furo Central	Peso	Modelo
	A (mm)	B (mm)	D (mm)	E (mm)	F (mm)	H (mm)	I (mm)	J (mm)	K (mm)	O (pol)	P (mm)	W (pol)	X (mm)	Y (mm)	(kg)	
	330	508	114	88,9	63,5	25	60	63	9	1 13/16"-16	22	4 1/2"-12	42	33,3	21	RRH-307
	431	689	114	88,9	63,5	25	60	63	9	1 13/16"-16	22	4 1/2"-12	42	33,3	27	RRH-3010
	247	336	159	123,9	91,9	31	66	91	12	2 3/4"-16	19	6 1/4"-12	48	53,8	28	RRH-603
	323	489	159	123,9	91,9	31	66	91	12	2 3/4"-16	19	6 1/4"-12	48	53,8	35	RRH-606
	438	695	159	123,9	91,9	31	66	91	12	2 3/4"-16	19	6 1/4"-12	48	53,8	45	RRH-6010
	165	203	212	165,1	127,0	38	44	126	12	4"-16	25	-	-	79,2	33	RRH-1001
	254	330	212	165,1	127,0	38	85	126	12	4"-16	25	8 3/8"-12	60	79,2	61	RRH-1003
	342	495	212	165,1	127,0	38	85	126	12	4"-16	25	8 3/8"-12	60	79,2	79	RRH-1006
	460	717	212	165,1	127,0	38	85	126	12	4"-16	25	8 3/8"-12	60	79,2	106	RRH-10010
	349	552	247	190,5	152,4	38	60	127	4	4 1/4"-12	25	-	-	79,2	111	RRH-1508

▼ Mostrados da esquerda para direita: RD-2510, RD-96, RD-256, RD-41, RD-166



## Grande Precisão e Desempenho em Altossuos



### Tabela de Velocidade

Consulte a Tabela de Velocidade dos Cilindros Enerpac em nossas "Páginas Amarelas" para determinar a velocidade aproximada de seu cilindro.

Página: 283

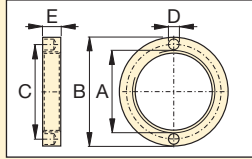
- Projetados para vida longa, a melhor escolha para aplicações na produção
- Configurações únicas de montagem simplificam a fixação
- Acabamento com esmalte cozido para maior resistência à corrosão
- Operação de dupla ação fornece a força em ambos os sentidos, para versatilidade máxima
- Anel raspador na haste reduz a contaminação, aumentando a vida do cilindro

▼ Aplicações de travamento usando cilindros Enerpac RD (com acessórios como olhais em ambas as extremidades) para sua maior capacidade de pressão e flexibilidade na montagem.

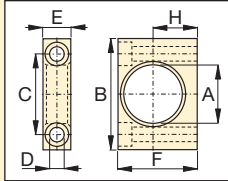


Capacidade Nominal do Cilindro toneladas (kN)	Curso (mm)	Modelo	Capacidade Máxima do Cilindro (toneladas)		Área Efetiva do Cilindro (cm <sup>2</sup> )		Capacidade de Óleo (cm <sup>3</sup> )		Altura Fechada	Altura Distendida	Comprimento do Corpo (mm)	Diâmetro Externo (mm)	Diâmetro Interno do Cil. (mm)	Diâmetro da Haste (mm)
			Avanço	Retorno	Avanço	Retorno	Avanço	Retorno	A	B				
									(mm)	(mm)				
4 (35)	29	RD-41	4	2	5,1	2,2	14	6	186	214	162	50	25,4	19,0
	80	RD-43	4	2	5,1	2,2	40	18	237	316	213	50	25,4	19,0
	156	RD-46	4	2	5,1	2,2	79	34	313	468	289	50	25,4	19,0
9 (80)	29	RD-91	9	5	11,4	6,3	32	18	223	251	198	64	38,1	25,4
	80	RD-93	9	5	11,4	6,3	90	50	274	353	249	64	38,1	25,4
	155	RD-96	9	5	11,4	6,3	177	98	350	505	325	64	38,1	25,4
	257	RD-910	9	5	11,4	6,3	293	162	452	709	427	64	38,1	25,4
16 (142)	159	RD-166	16	8	20,3	10,6	323	169	389	548	359	76	50,8	35,0
	260	RD-1610	16	8	20,3	10,6	528	276	491	751	461	76	50,8	35,0
25 (222)	159	RD-256	25	11	31,7	13,7	504	218	424	583	397	92	63,5	47,8
	260	RD-2510	25	11	31,7	13,7	824	356	526	786	499	92	63,5	47,8

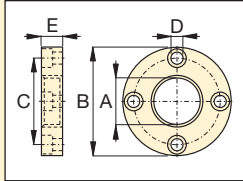
## ▼ ACESSÓRIOS DO CILINDRO RD



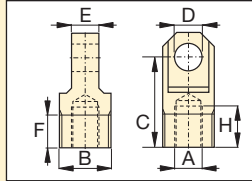
**Porca de Retenção**  
Para travar as montagens da base ou do flange. É apertada nas roscas do colarinho. (Incluída com os conjuntos da base e do flange de montagem).



**Base de Montagem**  
Montada no colarinho do cilindro. Parafusos de montagem não incluídos.



**Flange de Montagem**  
Montada no colarinho do cilindro. Parafusos de montagem não incluídos.



**Olhal**  
Rosqueado na haste ou na base do cilindro.

Modelo	Cilindro RD: ton. (kN)	Dimensões (mm)							
		A	B	C	D	E	F	H	
<b>Base de Montagem com Porca de Retenção</b>									
AD-141	4 (35)	35,1	76	58,0	10,4	19,3	57	31,8	
AD-171	9 (80)	50,8	101	78,0	13,5	25,4	82	44,4	
AD-181	16 (142)	66,8	127	95,2	19,8	35,1	101	52,3	
AD-191	25 (222)	82,6	159	117,5	26,2	44,4	124	63,5	
<b>Flange de Montagem com Porca de Retenção</b>									
AD-142	4 (35)	35,1	98	78,6	10,4	19,0	-	-	
AD-172	9 (80)	50,8	120	98,4	10,4	25,4	-	-	
AD-182	16 (142)	66,8	143	115,9	13,5	35,1	-	-	
AD-192	25 (222)	82,6	165	135,7	16,8	44,4	-	-	
<b>Porca de Retenção</b>									
AD-143	4 (35)	1 3/8"-12 UNF	57	49,5	6,4	9,7	-	-	
AD-173	9 (80)	2"-12	76	65,5	6,9	12,7	-	-	
AD-183	16 (142)	2 5/8"-16	92	81,0	6,9	19,0	-	-	
AD-193	25 (222)	3 1/4"-16	108	96,5	6,9	25,4	-	-	
<b>Olhal</b>									
AD-150	4 (35)	1/2"-20	1 1/8"-20	52,4	16,0	15,7	19	23,8	
AD-151	9 (80)	3/4"-16	1 11/16"-18	57,1	19,0	25,4	25	23,8	
AD-152	16 (142)	1 1/8"-12	2 3/16"-16	77,8	25,4	31,8	25	30,2	
AD-153	25 (222)	1 1/2"-12	2 3/4"-16	77,8	31,8	38,1	25	27,0	

## Série RD



Capacidade:

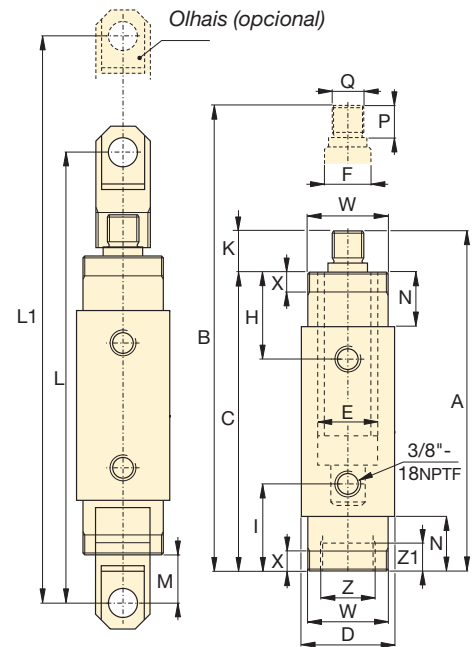
**4 a 25 toneladas**

Curso:

**29 a 260 mm**

Pressão Máxima de Trabalho:

**700 bar (10.000 psi)**



Topo até Entrada de Retorno H (mm)	Base até Entrada de Avanço I (mm)	Protuberância da Haste K (mm)	Dimensões de Montagem dos Olhais			Comprimento do Pescoço N (mm)	Comprimento da Rosca da Haste P (mm)	Rosca Externa da Haste Q (pol)	Dimensões de Montagem do Cilindro (mm)			Peso (kg)	Modelo	
			L (mm)	L1 (mm)	M (mm)				Rosca do Colarinho W (pol)	Comprimento da Rosca do Colarinho X	Rosca Interna da Base Z (pol)			Comp. da Rosca Interna da Base Z1
47	47	24	258	286	41	29	22	1/2"-20	1 3/8"-12	11	1 1/8"-20	9	2,0	RD-41
47	47	24	308	387	41	29	22	1/2"-20	1 3/8"-12	11	1 1/8"-20	9	2,6	RD-43
47	47	24	385	540	41	29	22	1/2"-20	1 3/8"-12	11	1 1/8"-20	9	3,6	RD-46
57	57	25	295	323	38	38	22	3/4"-16	2"-12	14	1 11/16"-18	14	3,0	RD-91
57	57	25	346	425	38	38	22	3/4"-16	2"-12	14	1 11/16"-18	14	4,2	RD-93
57	57	25	422	577	38	38	22	3/4"-16	2"-12	14	1 11/16"-18	14	5,6	RD-96
57	57	25	524	781	38	38	22	3/4"-16	2"-12	14	1 11/16"-18	14	7,3	RD-910
73	73	30	492	651	52	54	28	1 1/8"-12	2 5/8"-16	22	2 3/16"-16	24	10,2	RD-166
73	73	30	593	853	52	54	28	1 1/8"-12	2 5/8"-16	22	2 3/16"-16	24	14,5	RD-1610
89	89	27	524	683	53	70	25	1 1/2"-12	3 1/4"-16	29	2 3/4"-16	26	16,0	RD-256
89	89	27	626	886	53	70	25	1 1/2"-12	3 1/4"-16	29	2 3/4"-16	26	20,3	RD-2510



▼ Mostrados da esquerda para direita: RR-10013, RR-1502, RR-20013, RR-1010, RR-7513



- Roscas no colarinho e na haste e furos de montagem na base para facilitar a fixação (na maioria dos modelos)
- Acabamento com esmalte cozido para maior resistência à corrosão
- Assentos reforçados removíveis protegem a haste durante o levantamento e a prensagem
- Válvula de segurança embutida evita o excesso de pressurização acidental
- Engates rápidos CR-400 incluídos em todos os modelos
- Raspador na haste reduz a contaminação, aumentando a vida útil do cilindro

▼ Estes cilindros de curso longo RR são fixados em um sistema deslizante e direcionável para tensionar, passo a passo, a montagem do telhado arqueado do Estádio Olímpico de Atenas, até sua posição final.



## Os Equipamentos Mais Versáteis

Suficientemente robustos para os locais de trabalho mais difíceis, com projeto de precisão para utilização também em aplicações industriais de altos ciclos.



### Seleção de Bomba

Um cilindro de dupla ação deve ser acionado por uma bomba com válvula de 4 vias.

Página: 123



### Assentos

Os cilindros Série RR até 75 toneladas possuem rosca na haste para instalação de assentos oscilantes Série CAT.

Página: 33

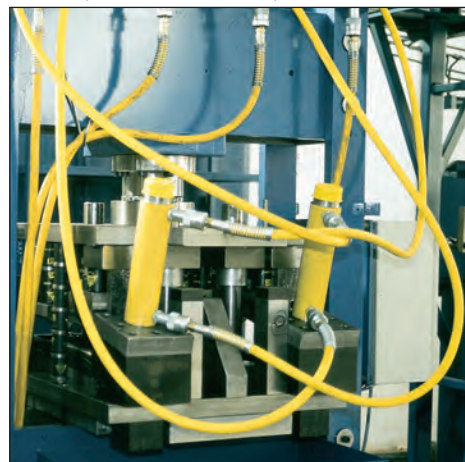


### Desempenho Otimizado

A linha de bombas elétricas Z-Class Enerpac, equipadas com válvulas manuais ou solenóides de 4 vias, oferece combinações otimizadas com cilindros RR.

Página: 90

▼ Cilindros RR fornecem força e precisão para uma prensa hidráulica especial.



# Cilindros de Dupla Ação com Curso Longo

## ▼ TABELA DE SELEÇÃO RÁPIDA

Para informação técnica completa, consulte a próxima página.

Capacidade do Cilindro toneladas (kN)	Curso (mm)	Modelo	Área Efetiva do Cilindro (cm <sup>2</sup> )		Capacidade de Óleo (cm <sup>3</sup> )		Altura Fechada (mm)
			Avanço	Retorno	Avanço	Retorno	
10 (101)	254	RR-1010*	14,5	4,8	368	122	409
	305	RR-1012*	14,5	4,8	442	147	457
30 (295)	209	RR-308*	42,1	19,1	879	400	387
	368	RR-3014*	42,1	19,1	1549	703	549
50 (498)	156	RR-506	71,2	21,5	1111	335	331
	334	RR-5013	71,2	21,5	2378	718	509
	511	RR-5020	71,2	21,5	3638	1099	733
75 (718)	156	RR-756	102,6	31,4	1601	490	347
	333	RR-7513	102,6	31,4	3417	1046	525
100 (933)	168	RR-1006	133,3	62,2	2238	1045	357
	333	RR-10013	133,3	62,2	4439	2071	524
	460	RR-10018	133,3	62,2	6132	2861	687
150 (1386)	57	RR-1502	198,1	95,4	1129	544	183
	156	RR-1506	198,1	95,4	3090	1488	385
	333	RR-15013	198,1	95,4	6597	3177	582
	815	RR-15032	198,1	95,4	16145	7775	1116
200 (1995)	152	RR-2006	285,0	145,3	4332	2209	430
	330	RR-20013	285,0	145,3	9405	4795	608
	457	RR-20018	285,0	145,3	13025	6640	765
	610	RR-20024	285,0	145,3	17385	8863	917
	914	RR-20036	285,0	145,3	26049	13280	1222
1219	RR-20048	285,0	145,3	34741	17712	1527	
300 (3201)	153	RR-3006	457,3	243,2	6997	3721	485
	305	RR-30012	457,3	243,2	13947	7418	638
	457	RR-30018	457,3	243,2	20889	11114	790
	609	RR-30024	457,3	243,2	27850	14811	943
	915	RR-30036	457,3	243,2	41843	22253	1247
	1219	RR-30048	457,3	243,2	55745	29646	1552
400 (4292)	152	RR-4006	613,1	328,1	9319	4987	538
	305	RR-40012	613,1	328,1	18700	10007	690
	457	RR-40018	613,1	328,1	28018	14995	843
	610	RR-40024	613,1	328,1	37400	20014	995
	914	RR-40036	613,1	328,1	56037	29988	1300
	1219	RR-40048	613,1	328,1	74737	39996	1605
500 (5108)	153	RR-5006	729,7	405,4	11164	6203	577
	305	RR-50012	729,7	405,4	22256	12365	730
	457	RR-50018	729,7	405,4	33347	18526	882
	609	RR-50024	729,7	405,4	44440	24689	1035
	915	RR-50036	729,7	405,4	66768	36973	1339
	1219	RR-50048	729,7	405,4	88951	49418	1644

Série  
RR



Capacidade:

**10 a 500 toneladas**

Curso:

**57 a 1219 mm**

Pressão Máxima de Trabalho:

**700 bar (10.000 psi)**



**Enerpac, Série HCR**

Caso sua aplicação não exija altos ciclos, os cilindros Enerpac Série HCR podem ser a alternativa certa.

Página: **44**



**Tabela de Velocidade**

Consulte a Tabela de Velocidade de Cilindros Enerpac em nossas "Páginas Amarelas" para determinar a velocidade

aproximada de seu cilindro. **Página: 283**



**Assentos Tipo Encaixe Rápido Opcionais**

Assentos tipo encaixe rápido opcionais para cilindros de dupla ação, Série RR:

Tipo do Assento	Modelo do Cilindro	Modelo do Assento
Liso	RR-1010, 1012	A-102F
	RR-1010, 1012	CAT-10
Oscilante	RR-308, 3014	CAT-50
	RR-506, 5013	CAT-100
	RR-5020, 756	
	RR-7513	

**Assentos Padrão**

Tipo do Assento	Modelo do Cilindro	Modelo do Assento
Estrado	RR-1010, 1012	A-102G
	RR-308, 3014	A-252G

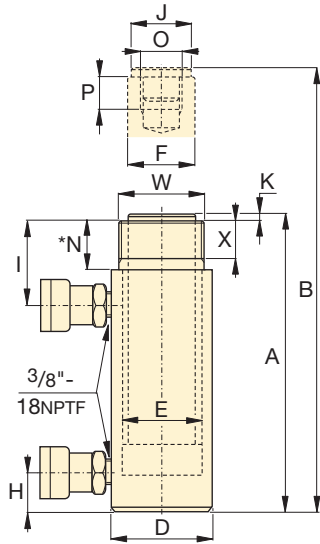
Para informações adicionais sobre assentos:

Página: **10**



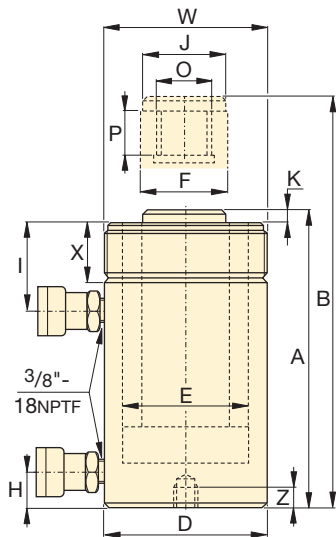
A capacidade de retorno de alguns cilindros RR pode ser menor do que os valores teóricos, como resultado do ajuste reduzido da válvula de pressão:

RR-308/3014: 275 bar [4.000 psi]  
RR-506/5013/5020: 480 bar [6.950 psi]  
RR-756/7513: 495 bar [7.200 psi]

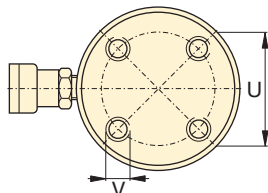


**Modelos RR-1010 a RR-3014**

\* Para RR-1010 e RR-1012:  
N = 32 mm; para RR-308 e RR-3014: N = 56 mm.



**Modelos RR-506 a RR-50048**



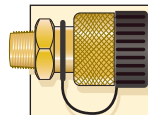
**RR-106 a RR-30048**  
Sem furos de montagem:  
RR-506, 5013  
RR-756, 7513  
RR-1502, 15032

◀ Para uma descrição completa, consulte a página 32.

Capacidade do Cilindro toneladas (kN)	Curso (mm)	Modelo	Capacidade Máxima do Cilindro (toneladas)		Área Efetiva do Cilindro (cm <sup>2</sup> )		Capacidade de Óleo (cm <sup>3</sup> )		Altura Fechada	Altura Distendida	Ø Externo
			Avanço	Retorno	Avanço	Retorno	Avanço	Retorno	A (mm)	B (mm)	D (mm)
<b>10</b> (101)	254	RR-1010*	11,1	4,0	14,5	4,8	368	122	409	663	73
	305	RR-1012*	11,1	4,0	14,5	4,8	442	147	457	762	73
<b>30</b> (295)	209	RR-308*	32,5	6,0	42,1	19,1	879	400	387	596	101
	368	RR-3014*	32,5	6,0	42,1	19,1	1549	703	549	917	101
<b>50</b> (498)	156	RR-506	55,3	11,8	71,2	21,5	1111	335	331	487	127
	334	RR-5013	55,3	11,8	71,2	21,5	2378	718	509	843	127
	511	RR-5020	55,3	11,8	71,2	21,5	3638	1099	733	1244	127
<b>75</b> (718)	156	RR-756	79,6	17,6	102,6	31,4	1601	490	347	503	146
	333	RR-7513	79,6	17,6	102,6	31,4	3417	1046	525	858	146
<b>100</b> (933)	168	RR-1006	103,2	48,0	133,3	62,2	2238	1045	357	525	177
	333	RR-10013	103,2	48,0	133,3	62,2	4439	2071	524	857	177
	460	RR-10018	103,2	48,0	133,3	62,2	6132	2861	687	1147	177
<b>150</b> (1386)	57	RR-1502	153,5	74,0	198,1	95,4	1129	544	183	240	203
	156	RR-1506	153,5	74,0	198,1	95,4	3090	1488	385	541	203
	333	RR-15013	153,5	74,0	198,1	95,4	6597	3177	563	915	203
	815	RR-15032	153,5	74,0	198,1	95,4	16145	7775	1116	1931	203
<b>200</b> (1995)	152	RR-2006	221,0	112,5	285,0	145,3	4332	2209	430	582	247
	330	RR-20013	221,0	112,5	285,0	145,3	9405	4795	608	938	247
	457	RR-20018	221,0	112,5	285,0	145,3	13025	6640	765	1222	247
	610	RR-20024	221,0	112,5	285,0	145,3	17385	8863	917	1527	247
	914	RR-20036	221,0	112,5	285,0	145,3	26049	13280	1222	2136	247
	1219	RR-20048	221,0	112,5	285,0	145,3	34741	17712	1527	2746	247
<b>300</b> (3201)	153	RR-3006	354,6	190,0	457,3	243,2	6997	3721	485	638	311
	305	RR-30012	354,6	190,0	457,3	243,2	13947	7418	638	943	311
	457	RR-30018	354,6	190,0	457,3	243,2	20889	11114	790	1247	311
	609	RR-30024	354,6	190,0	457,3	243,2	27850	14811	943	1552	311
	915	RR-30036	354,6	190,0	457,3	243,2	41843	22253	1247	2162	311
	1219	RR-30048	354,6	190,0	457,3	243,2	55745	29646	1552	2771	311
<b>400</b> (4292)	152	RR-4006	475,4	255,0	613,1	328,1	9319	4987	538	690	358
	305	RR-40012	475,4	255,0	613,1	328,1	18700	10007	690	995	358
	457	RR-40018	475,4	255,0	613,1	328,1	28018	14995	843	1300	358
	610	RR-40024	475,4	255,0	613,1	328,1	37400	20014	995	1605	358
	914	RR-40036	475,4	255,0	613,1	328,1	56037	29988	1300	2214	358
	1219	RR-40048	475,4	255,0	613,1	328,1	74737	39996	1605	2824	358
<b>500</b> (5108)	153	RR-5006	565,7	315,0	732,2	405,4	11164	6203	577	730	397
	305	RR-50012	565,7	315,0	732,2	405,4	22256	12365	730	1035	397
	457	RR-50018	565,7	315,0	732,2	405,4	33347	18526	882	1339	397
	609	RR-50024	565,7	315,0	732,2	405,4	44440	24689	1035	1644	397
	915	RR-50036	565,7	315,0	732,2	405,4	66768	36973	1339	2254	397
	1219	RR-50048	565,7	315,0	732,2	405,4	88951	49418	1644	2863	397

\* Para RR-1010 e RR-1012: N = 32 mm; para RR-308 e RR-3014: N = 56 mm.

# Cilindros de Dupla Ação com Curso Longo



## Engates Rápidos Incluídos!

Engates rápidos CR-400 incluídos em todos os modelos. Adaptam-se a todas as mangueiras da Série HC.

Capacidade:

**10 a 500 toneladas**

Curso:

**57 a 1219 mm**

Pressão Máxima de Trabalho:

**700 bar (10.000 psi)**

Série  
**RR**



Ø Interno do Cilindro E (mm)	Ø da Haste F (mm)	Base até Entrada de Avanço H (mm)	Topo até Entrada de Retorno l (mm)	Ø do Assento J (mm)	Protuberância do Assento da Haste K (mm)	Rosca Interna da Haste O (pol)	Comprimento da Rosca da Haste P (mm)	Furos de Montagem da Base			Rosca do Colarinho W (pol)	Comprimento da Rosca do Colarinho X (mm)	Peso (kg)	Modelo
								Ø entre Centros U (mm)	Roscas V (pol)	Profundidade da Rosca Z (mm)				
42,9	35,1	36	57	35	6	1-8	25	-	-	-	2¼-14	26	12	RR-1010*
42,9	35,1	36	57	35	6	1-8	25	-	-	-	2¼-14	26	14	RR-1012*
73,2	54,1	36	81	50	10	1½-16	25	-	-	-	3⅝-12	49	18	RR-308*
73,2	54,1	39	81	50	10	1½-16	25	-	-	-	3⅝-12	49	29	RR-3014*
95,2	79,5	28	76	71	2	1-12	25	-	-	-	5-12	44	30	RR-506
95,2	79,5	28	76	71	2	1-12	25	-	-	-	5-12	44	52	RR-5013
95,2	79,5	57	76	71	2	1-12	25	76	-	-	5-12	44	68	RR-5020
114,3	95,2	30	76	71	6	1-12	38	-	-	-	5¾-12	38	41	RR-756
114,3	95,2	30	81	71	6	1-12	38	-	-	-	5¾-12	38	68	RR-7513
130,3	95,2	38	71	76	3	1¾-12	35	139	¾-10	25	6⅞-12	50	61	RR-1006
130,3	95,2	38	71	76	3	1¾-12	35	139	¾-10	25	6⅞-12	50	93	RR-10013
130,3	95,2	41	92	76	3	1¾-12	35	139	¾-10	25	6⅞-12	50	117	RR-10018
158,8	114,3	22	66	93	1,5	-	-	-	-	-	-	-	49	RR-1502
158,8	114,3	49	84	114	19	3⅝-16	35	158	¾-16	28	8-12	55	93	RR-1506
158,8	114,3	49	84	114	19	3⅝-16	35	158	¾-16	28	8-12	55	124	RR-15013
158,8	114,3	84	84	114	19	3⅝-16	35	-	-	-	8-12	55	238	RR-15032
190,5	133,4	57	96	133	22	-	-	127	1-8	25	-	-	147	RR-2006
190,5	133,4	57	96	133	22	2½-12	63	127	1-8	25	9¾-12	54	199	RR-20013
190,5	133,4	85	101	133	22	2½-12	63	127	1-8	25	9¾-12	54	204	RR-20018
190,5	133,4	85	101	133	22	2½-12	63	127	1-8	25	9¾-12	54	279	RR-20024
190,5	133,4	85	101	133	22	2½-12	63	127	1-8	25	9¾-12	54	383	RR-20036
190,5	133,4	85	101	133	22	2½-12	63	127	1-8	25	9¾-12	54	483	RR-20048
241,3	165,1	88	114	165	29	2½-12	82	158	1¼-7	44	12¼-12	58	200	RR-3006
241,3	165,1	88	114	165	29	2½-12	82	158	1¼-7	44	12¼-12	58	312	RR-30012
241,3	165,1	88	114	165	29	2½-12	82	158	1¼-7	44	12¼-12	58	385	RR-30018
241,3	165,1	88	114	165	29	2½-12	82	158	1¼-7	44	12¼-12	58	469	RR-30024
241,3	165,1	88	114	165	29	2½-12	82	158	1¼-7	44	12¼-12	58	628	RR-30036
241,3	165,1	88	114	165	29	2½-12	82	158	1¼-7	44	12¼-12	58	780	RR-30048
279,4	190,5	108	133	190	29	3-12	95	203	1½-6	50	14⅞-8	65	303	RR-4006
279,4	190,5	108	133	190	29	3-12	95	203	1½-6	50	14⅞-8	65	399	RR-40012
279,4	190,5	108	133	190	29	3-12	95	203	1½-6	50	14⅞-8	65	453	RR-40018
279,4	190,5	108	133	190	29	3-12	95	203	1½-6	50	14⅞-8	65	597	RR-40024
279,4	190,5	108	133	190	29	3-12	95	203	1½-6	50	14⅞-8	65	792	RR-40036
279,4	190,5	108	133	190	29	3-12	95	203	1½-6	50	14⅞-8	65	980	RR-40048
304,8	203,2	121	152	203	29	3¼-12	108	203	1¾-5	57	15⅝-8	79	432	RR-5006
304,8	203,2	121	152	203	29	3¼-12	108	203	1¾-5	57	15⅝-8	79	589	RR-50012
304,8	203,2	121	152	203	29	3¼-12	108	203	1¾-5	57	15⅝-8	79	680	RR-50018
304,8	203,2	121	152	203	29	3¼-12	108	203	1¾-5	57	15⅝-8	79	816	RR-50024
304,8	203,2	121	152	203	29	3¼-12	108	203	1¾-5	57	15⅝-8	79	1002	RR-50036
304,8	203,2	121	152	203	29	3¼-12	108	203	1¾-5	57	15⅝-8	79	1224	RR-50048

▼ HCL-1006, HCG-2006, HCR-506



## Chegando na Edição Summit

### Tratamento multicamadas ligado ao substrato

- Superfície endurecida resiste a cargas laterais e desgaste cíclico
- Proteção interna e externa contra as intempéries
- Anéis de bloqueio de baixo atrito giram facilmente, economizando tempo e esforço <sup>1)</sup>

### Sistema de rolamento de polímero fechado

- Rolamentos superior e inferior travam a haste do cilindro para apoio e podem ser substituídos em conjunto com as vedações e outras partes macias
- O material de última geração do rolamento oferece o máximo de correspondência para reduzir o desgaste e evitar danos no diâmetro interno, mesmo em condições de cargas laterais elevadas

### Baixo desgaste, vedações de alta pressão.

- A geometria aprimorada e a seleção de materiais aumentam o desempenho das vedações mesmo em condições adversas
- Baixo atrito para melhorar os tempos de retração

### Versatilidade

- Mais de 200 modelos com 4 configurações <sup>1)</sup>
- Olhais de levantamento certificados, furos de montagem da base e roscas do colarinho estão incluídos para manuseio seguro e montagem do cilindro <sup>1)</sup>

<sup>1)</sup> Veja os detalhes técnicos de modelos específicos para mais informações.

## O mais alto Nível de Durabilidade



### A Edição Summit

A inovação está no centro da nova Edição Summit de cilindros, oferecendo a construção de alta qualidade que você espera de Enerpac. A durabilidade garante que seu trabalho é feito com segurança e confiabilidade.

- Rolamento de apoio do êmbolo acrescenta suporte para cargas excêntricas <sup>2)</sup>
- Tratamento de nitro cementação da superfície para melhor resistência ao desgaste e proteção contra corrosão.
- Rolamentos substituíveis de material composto envolvem a vedação, garantindo apoio para as cargas excêntricas.
- Vedações de alta pressão e baixo desgaste proporcionam maior vida útil.

<sup>2)</sup> Carga excêntrica (ou “carga lateral”) é inevitável em levantamento pesado. As características de nossa exclusiva Edição Summit oferecem proteção máxima contra carga lateral. A maior superfície dos rolamentos mantém a estabilidade e o tratamento com nitro cementação evita a formação de riscos no interior do cilindro. Cargas laterais criam problemas reais... as características dos nossos novos cilindros são a solução!

▼ Sistema de lançamento e levantamento de pontes. A carga é equilibrada por grupos de cilindros com porca trava. Os movimentos hidráulicos são sincronizados com a utilização de sistemas de levantamento controlados pelo PLC (controlador lógico programável) Enerpac.





## Cilindros de Alta Tonelagem

Os cilindros de Alta Tonelagem Enerpac são particularmente adequados em aplicações de levantamento (múltiplos pontos).

Em combinação com nossos blocos de alimentação de última geração, você terá um sistema hidráulico de classe mundial para executar os mais desafiantes trabalhos de levantamento de forma segura e profissional.

### Cilindros das Séries HCG, HCR, HCL

- Capacidade de levantamento: 50 até 1000 ton
- Curso de levantamento: 50 até 300 mm

### Simple ação – Série HCG

- Retorno por gravidade
- Anel de parada para evitar ruptura da haste
- Projetado para suportar até 10% da capacidade máxima de carga lateral.

### Dupla ação – Série HCR

- Avanço e retorno hidráulicos para movimento controlado
- Projetado para suportar até 10% da capacidade máxima de carga lateral

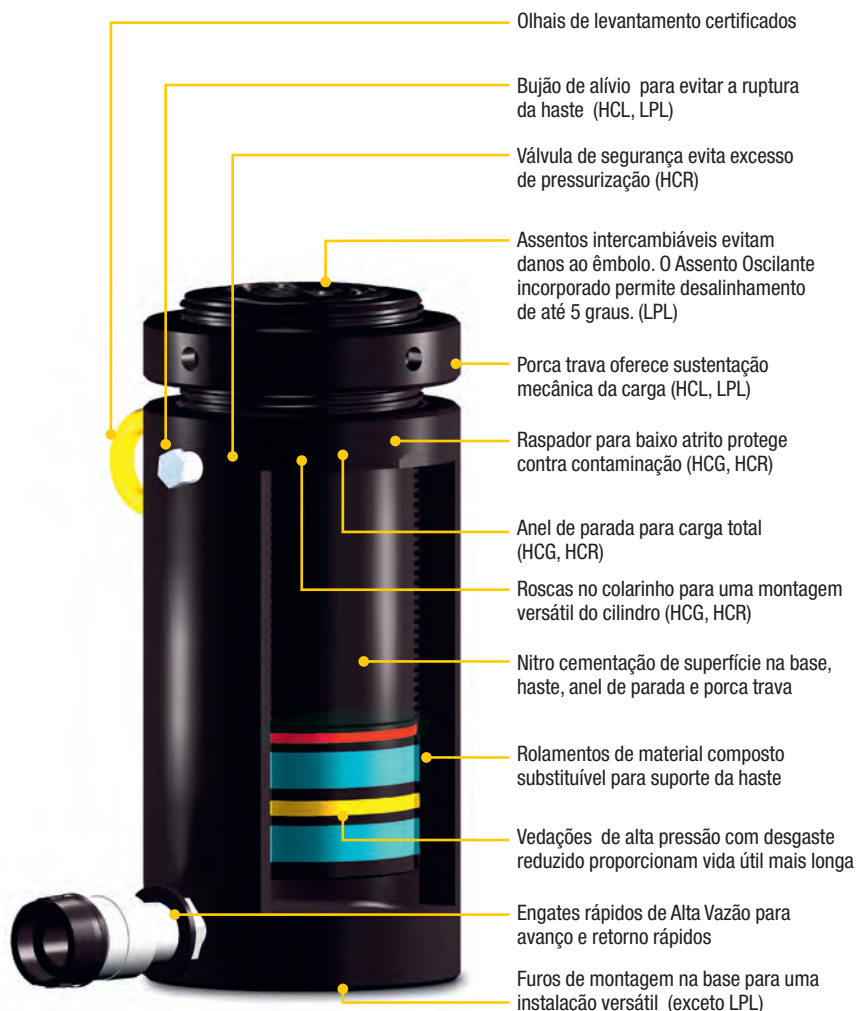
### Porca Trava, simples ação – Série HCL

- Retorno por gravidade
- Porca trava para sustentação mecânica da carga
- Saída de alívio para evitar a ruptura da haste
- Projetado para suportar carga lateral de 10% e curso máximo de até 90%

### Porca Trava, Baixa Altura, simples ação – Série LPL

- Capacidade de levantamento: de 60 até 500 ton.
- Curso de levantamento: de 45 até 50 mm
- Assento oscilante incorporado
- Retorno por gravidade
- Porca trava para sustentação mecânica da carga
- Capacidade máxima de carga lateral de 5 a 10%

Página: 5



## Série HCG HCR HCL



Capacidade:

**50 a 1000 ton**

Curso:

**45 - 300 mm**

Pressão Máxima de Trabalho:

**700 bar (10.150 psi)**



### Bombas com Retorno Assistido

Os cilindros Enerpac das Séries HCG, HCL e LPL têm o avanço hidráulico e

o retorno por gravidade. Para melhorar a produtividade e o retorno da haste, a Enerpac oferece as bombas das Séries ZU4 e ZE com retorno assistido e a tecnologia da válvula Enerpac Venturi, especificamente para facilitar um retorno mais rápido dos cilindros de simples ação com retorno por gravidade. Acesse: [enerpac.com](http://enerpac.com) para mais detalhes.



### Bombas de Vazão Dividida

As bombas da Série SFP com múltiplas saídas e vazão equivalente de óleo. Para aplicações de levantar

e abaixar em múltiplos pontos, estas bombas são uma alternativa muito mais adequada que o uso de bombas acionadas individualmente.

Página: 118



### Sistemas de Levantamento Sincronizado

Bombas para pontos de levantamento com múltiplas capacidades. A econômica

**Série EVOB** para aplicações básicas e os multifuncionais do sistema de levantamento da **Série EVO**.

Página: 120



## SELEÇÃO RÁPIDA

Capacidade do Cilindro (toneladas)	Curso (mm)	Capacidade Máxima do Cilindro a 700 bar (ton)	Série HCG		Série HCR		Série HCL	
			Número do Modelo de Simples Ação <i>Página: 40</i>	Altura Fechada (mm)	Número do Modelo de Dupla Ação <i>Página: 44</i>	Altura Fechada (mm)	Número do Modelo de Simples Ação com Porca Trava <i>Página: 48</i>	Altura Fechada (mm)
50	50	62	HCG-502	183	HCR-502	183	HCL-502	164
	100		HCG-504	233	HCR-504	233	HCL-504	214
	150		HCG-506	283	HCR-506	283	HCL-506	264
	200		HCG-508	346	HCR-508	346	HCL-508	314
	250		HCG-5010	396	HCR-5010	396	HCL-5010	364
	300		HCG-5012	446	HCR-5012	446	HCL-5012	414
100	50	113	HCG-1002	202	HCR-1002	202	HCL-1002	187
	100		HCG-1004	252	HCR-1004	252	HCL-1004	237
	150		HCG-1006	302	HCR-1006	302	HCL-1006	287
	200		HCG-1008	379	HCR-1008	379	HCL-1008	337
	250		HCG-10010	429	HCR-10010	429	HCL-10010	387
	300		HCG-10012	479	HCR-10012	479	HCL-10012	437
150	50	168	HCG-1502	220	HCR-1502	220	HCL-1502	209
	100		HCG-1504	270	HCR-1504	270	HCL-1504	259
	150		HCG-1506	320	HCR-1506	320	HCL-1506	309
	200		HCG-1508	397	HCR-1508	397	HCL-1508	359
	250		HCG-15010	447	HCR-15010	447	HCL-15010	409
	300		HCG-15012	497	HCR-15012	497	HCL-15012	459
200	50	223	HCG-2002	231	HCR-2002	231	HCL-2002	238
	100		HCG-2004	281	HCR-2004	281	HCL-2004	288
	150		HCG-2006	331	HCR-2006	331	HCL-2006	338
	200		HCG-2008	408	HCR-2008	408	HCL-2008	388
	250		HCG-20010	458	HCR-20010	458	HCL-20010	438
	300		HCG-20012	508	HCR-20012	508	HCL-20012	488
250	50	286	HCG-2502	241	HCR-2502	241	HCL-2502	249
	100		HCG-2504	291	HCR-2504	291	HCL-2504	299
	150		HCG-2506	341	HCR-2506	341	HCL-2506	349
	200		HCG-2508	431	HCR-2508	431	HCL-2508	399
	250		HCG-25010	481	HCR-25010	481	HCL-25010	449
	300		HCG-25012	531	HCR-25012	531	HCL-25012	499
300	50	341	HCG-3002	296	HCR-3002	296	HCL-3002	278
	100		HCG-3004	346	HCR-3004	346	HCL-3004	328
	150		HCG-3006	396	HCR-3006	396	HCL-3006	378
	200		HCG-3008	446	HCR-3008	446	HCL-3008	428
	250		HCG-30010	496	HCR-30010	496	HCL-30010	478
	300		HCG-30012	546	HCR-30012	546	HCL-30012	528

# Cilindros Enerpac de Alta Tonelagem

Capacidade:

**50 - 1000 ton**

Curso:

**50 - 300 mm**

Pressão Máxima de Trabalho:

**700 bar (10.150 psi)**

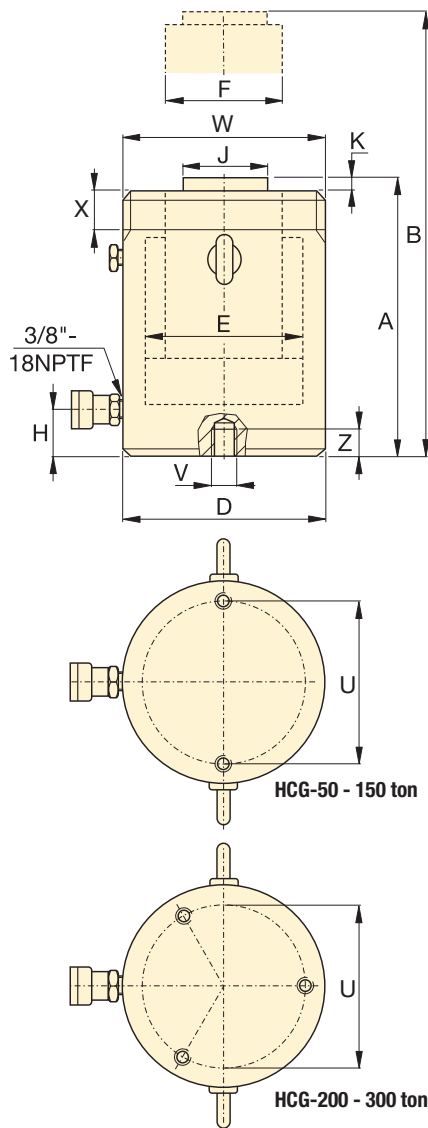
Série  
**HCG**  
**HCR**  
**HCL**



## SELEÇÃO RÁPIDA

Capacidade do Cilindro (toneladas)	Curso (mm)	Capacidade máxima do Cilindro a 700 bar (ton)	Série HCG		Série HCR		Série HCL	
			Número do Modelo de Simples Ação <i>Página: 40</i>	Altura Fechada (mm)	Número do Modelo de Dupla Ação <i>Página: 44</i>	Altura Fechada (mm)	Número do Modelo de Simples Ação com Porca Trava <i>Página: 48</i>	Altura Fechada (mm)
400	50	450	HCG-4002	321	HCR-4002	321	HCL-4002	317
	100		HCG-4004	371	HCR-4004	371	HCL-4004	367
	150		HCG-4006	421	HCR-4006	421	HCL-4006	417
	200		HCG-4008	471	HCR-4008	471	HCL-4008	467
	250		HCG-40010	521	HCR-40010	521	HCL-40010	517
	300		HCG-40012	571	HCR-40012	571	HCL-40012	567
500	50	575	HCG-5002	344	HCR-5002	344	HCL-5002	357
	100		HCG-5004	394	HCR-5004	394	HCL-5004	407
	150		HCG-5006	444	HCR-5006	444	HCL-5006	457
	200		HCG-5008	494	HCR-5008	494	HCL-5008	507
	250		HCG-50010	544	HCR-50010	544	HCL-50010	557
	300		HCG-50012	594	HCR-50012	594	HCL-50012	607
600	50	673	HCG-6002	352	HCR-6002	352	HCL-6002	380
	100		HCG-6004	402	HCR-6004	402	HCL-6004	430
	150		HCG-6006	452	HCR-6006	452	HCL-6006	480
	200		HCG-6008	502	HCR-6008	502	HCL-6008	530
	250		HCG-60010	552	HCR-60010	552	HCL-60010	580
	300		HCG-60012	602	HCR-60012	602	HCL-60012	630
800	50	916	HCG-8002	404	HCR-8002	404	HCL-8002	430
	100		HCG-8004	454	HCR-8004	454	HCL-8004	480
	150		HCG-8006	504	HCR-8006	504	HCL-8006	530
	200		HCG-8008	554	HCR-8008	554	HCL-8008	580
	250		HCG-80010	604	HCR-80010	604	HCL-80010	630
	300		HCG-80012	654	HCR-80012	654	HCL-80012	680
1000	50	1196	HCG-10002	442	HCR-10002	442	HCL-10002	484
	100		HCG-10004	492	HCR-10004	492	HCL-10004	534
	150		HCG-10006	542	HCR-10006	542	HCL-10006	584
	200		HCG-10008	592	HCR-10008	592	HCL-10008	634
	250		HCG-100010	642	HCR-100010	642	HCL-100010	684
	300		HCG-100012	692	HCR-100012	692	HCL-100012	734





## Cilindros de Simples Ação, retorno por Gravidade – Série HCG

- A superfície endurecida resiste a cargas laterais e desgaste cíclico
- Projetado para suportar até 10% da capacidade máxima de carga lateral 1)
- Anel de parada para evitar ruptura da haste
- Proteção interna e externa contra as intempéries
- Rolamentos superior e inferior substituíveis travam a haste do cilindro para apoio ao longo do curso
- Olhais de levantamento certificados, furos de montagem da base e roscas do colarinho

### TABELA DE SELEÇÃO: MODELOS HCG DE 50 ATÉ 300 TON.

Para modelos de 400 até 1000 ton., veja as páginas 42 e 43.

Para características completas do produto, veja as páginas 36 e 37.

Capacidade do Cilindro (ton)	Curso (mm)	Número do Modelo	Capacidade Máxima do Cilindro a 700 bar (ton)	Área Efetiva do Cilindro (cm <sup>2</sup> )	Capacidade de Óleo (cm <sup>3</sup> )	Altura Fechada A (mm)
50	50	HCG-502	62	78,5	393	183
	100	HCG-504			785	233
	150	HCG-506 1)			1178	283
	200	HCG-508			1571	346
	250	HCG-5010			1963	396
	300	HCG-5012 1)			2356	446
100	50	HCG-1002	113	143,1	716	202
	100	HCG-1004			1431	252
	150	HCG-1006			2147	302
	200	HCG-1008			2863	379
	250	HCG-10010			3578	429
	300	HCG-10012			4294	479
150	50	HCG-1502	168	213,8	1069	220
	100	HCG-1504			2138	270
	150	HCG-1506			3207	320
	200	HCG-1508			4276	397
	250	HCG-15010			5346	447
	300	HCG-15012			6415	497
200	50	HCG-2002	223	283,5	1418	231
	100	HCG-2004			2835	281
	150	HCG-2006			4253	331
	200	HCG-2008			5671	408
	250	HCG-20010			7088	458
	300	HCG-20012			8506	508
250	50	HCG-2502	286	363,1	1815	241
	100	HCG-2504			3631	291
	150	HCG-2506			5446	341
	200	HCG-2508			7261	431
	250	HCG-25010			9076	481
	300	HCG-25012			10.892	531
300	50	HCG-3002	341	433,7	2169	296
	100	HCG-3004			4337	346
	150	HCG-3006			6506	396
	200	HCG-3008			8675	446
	250	HCG-30010			10.843	496
	300	HCG-30012			13.012	546

Rosca do Colarinho (mm)		
Modelo / Capacidade (ton)	Roscas W	Rosca do Colarinho X
HCG-50	M130 x 2	30
HCG-100	M175 x 3	46
HCG-150	M215 x 3	55
HCG-200	M250 x 3	63
HCG-250	M280 x 3	64
HCG-300	M305 x 3	73

O comprimento da rosca do colarinho é projetado para a capacidade nominal total do cilindro.

Furos de Montagem da Base (mm)					
Modelo / Capacidade (ton)	Diâm. Entre Centros U	Roscas V	Profundidade Mínima da Rosca Z	Número de Furos	Ângulo do Engate Rápido
HCG-50	105	M12 x 1,75	22	2	90°
HCG-100	150	M12 x 1,75	22	2	90°
HCG-150	185	M12 x 1,75	22	2	90°
HCG-200	215	M12 x 1,75	22	3	60°
HCG-250	245	M12 x 1,75	22	3	60°
HCG-300	260	M16 x 2	25	3	60°

1) HCG-506 e HCG-5012: capacidade máxima de carga lateral de 7%.

# Cilindros de Alta Tonelagem, Simples Ação

Capacidade:

**50 - 300 ton**

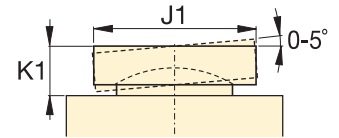
Curso:

**50 - 300 mm**

Pressão Máxima de Trabalho:

**700 bar (10.150 psi)**

Série  
**HCG**

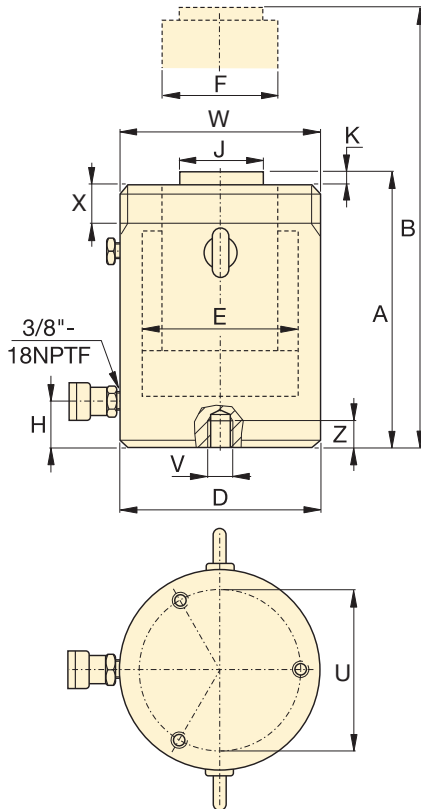


Assento Oscilante – Série CATG

	Altura Distendida	Diâmetro Externo	Diâmetro Interno do Cilindro	Diâm. da Haste	Base até Entrada de Avanço	Diâm. do Assento Padrão	Protuberância do Assento da Haste	Peso	Número do Modelo	* Assento Oscilante Opcional		
	B (mm)	D (mm)	E (mm)	F (mm)	H (mm)	J (mm)	K (mm)	(kg)		Diâmetro J1 (mm)	Altura K1 (mm)	Número do Modelo
	233	130	100	70	38	50	3	17	HCG-502	50	24	CATG-50
	333							20	HCG-504			
	433							24	HCG-506 <sup>1)</sup>			
	546							29	HCG-508			
	646							32	HCG-5010			
	746							36	HCG-5012 <sup>1)</sup>			
	252	175	135	95	38	75	3	33	HCG-1002	73	29	CATG-100
	352							40	HCG-1004			
	452							46	HCG-1006			
	579							58	HCG-1008			
	679							65	HCG-10010			
	779							71	HCG-10012 <sup>1)</sup>			
	270	215	165	120	41	94	3	56	HCG-1502	91	31	CATG-150
	370							66	HCG-1504			
	470							76	HCG-1506			
	597							94	HCG-1508			
	697							104	HCG-15010			
	797							115	HCG-15012			
	281	250	190	140	47	113	3	81	HCG-2002	118	35	CATG-200
	381							95	HCG-2004			
	481							109	HCG-2006			
	608							136	HCG-2008			
	708							150	HCG-20010			
	808							164	HCG-20012			
	291	280	215	170	53	145	4	107	HCG-2502	144	47	CATG-250
	391							125	HCG-2504			
	491							144	HCG-2506			
	631							182	HCG-2508			
	731							201	HCG-25010			
	831							219	HCG-25012			
	346	305	235	200	58	177	4	158	HCG-3002	160	64	CATG-300
	446							182	HCG-3004			
	546							206	HCG-3006			
	646							230	HCG-3008			
	746							254	HCG-30010			
	846							278	HCG-30012			

## Cilindros de Simples Ação, retorno por Gravidade – Série HCG

- A superfície endurecida resiste a cargas laterais e desgaste cíclico
- Projetado para suportar até 10% da capacidade máxima de carga lateral
- Anel de parada para evitar ruptura da haste
- Proteção interna e externa contra as intempéries
- Rolamentos superior e inferior substituíveis travam a haste do cilindro para apoio ao longo do curso
- Olhais de levantamento certificados, furos de montagem da base e roscas do colarinho



### TABELA DE SELEÇÃO: MODELOS HCG DE 400 ATÉ 1000 TON.

Para modelos de 50 até 300 ton., veja as páginas 40 e 41.

Para características completas do produto, veja as páginas 36 e 37.

Capacidade do Cilindro (ton)	Curso (mm)	Número do Modelo	Capacidade Máxima do Cilindro a 700 bar (ton)	Área Efetiva do Cilindro (cm <sup>2</sup> )	Capacidade de Óleo (cm <sup>3</sup> )	Altura Fechada A (mm)
400	50	HCG-4002	450	572,6	2863	321
	100	HCG-4004			5726	371
	150	HCG-4006			8588	421
	200	HCG-4008			11.451	471
	250	HCG-40010			14.314	521
	300	HCG-40012			17.177	571
500	50	HCG-5002	575	730,6	3653	344
	100	HCG-5004			7306	394
	150	HCG-5006			10.959	444
	200	HCG-5008			14.612	494
	250	HCG-50010			18.265	544
	300	HCG-50012			21.918	594
600	50	HCG-6002	673	855,3	4276	352
	100	HCG-6004			8553	402
	150	HCG-6006			12.829	452
	200	HCG-6008			17.106	502
	250	HCG-60010			21.382	552
	300	HCG-60012			25.659	602
800	50	HCG-8002	916	1164,2	5821	404
	100	HCG-8004			11.642	454
	150	HCG-8006			17.462	504
	200	HCG-8008			23.283	554
	250	HCG-80010			29.104	604
	300	HCG-80012			34.925	654
1000	50	HCG-10002	1196	1520,5	7603	442
	100	HCG-10004			15.205	492
	150	HCG-10006			22.808	542
	200	HCG-10008			30.411	592
	250	HCG-100010			38.013	642
	300	HCG-100012			45.616	692

### Rosca do Colarinho (mm)

Modelo / Capacidade (ton)	Roscas W	Rosca do Colarinho X
HCG-400	M350 x 3	83
HCG-500	M400 x 4	90
HCG-600	M430 x 4	100
HCG-800	M505 x 5	122
HCG-1000	M570 x 5	137

O comprimento da rosca do colarinho é projetado para a capacidade nominal total do cilindro.

### Furos de Montagem da Base (mm)

Modelo / Capacidade (ton)	Diâm. Entre Centros U	Roscas V	Profundidade Mínima da Rosca Z	Número de Furos	Ângulo do Engate Rápido
HCG-400	300	M16 x 2	25	3	60°
HCG-500	340	M24 x 3	36	3	60°
HCG-600	370	M24 x 3	36	3	60°
HCG-800	440	M24 x 3	36	3	60°
HCG-1000	500	M24 x 3	36	3	60°

# Cilindros de Alta Tonelagem, Simples Ação



▲ Nivelamento de turbinas eólicas offshore: o sistema de levantamento sincronizado de Enerpac forneceu a solução de nivelamento das peças transversais de apoio para 80 turbinas eólicas.

Série  
**HCG**



Capacidade:

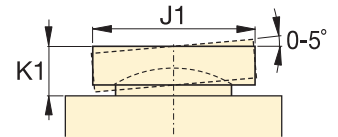
**400 - 1000 ton**

Curso:

**50 - 300 mm**

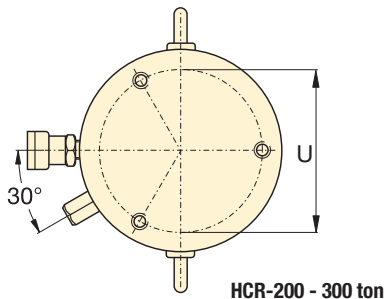
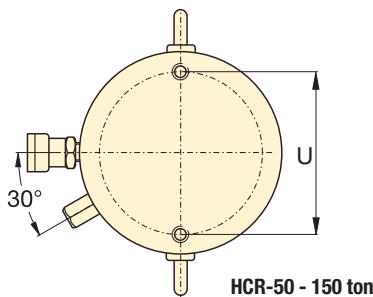
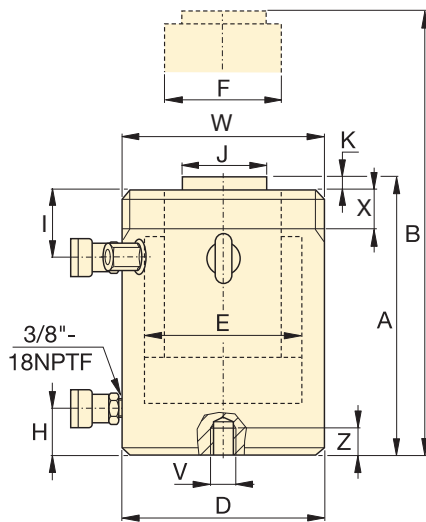
Pressão Máxima de Trabalho:

**700 bar (10.150 psi)**



Assento Oscilante – Série CATG

Altura Distendida	Diâmetro Externo	Diâmetro Interno do Cilindro	Diâm. da Haste	Base até Entrada de Avanço	Diâm. do Assento Padrão	Protuberância do Assento da Haste	Peso (kg)	Número do Modelo	* Assento Oscilante Opcional		
									Diâmetro J1 (mm)	Altura K1 (mm)	Número do Modelo
371	350	270	220	74	196	4	227	HCG-4002	193	59	CATG-400
471							257	HCG-4004			
571							287	HCG-4006			
671							317	HCG-4008			
771							347	HCG-40010			
871							378	HCG-40012			
394	400	305	250	79	228	4	319	HCG-5002	228	63	CATG-500
494							359	HCG-5004			
594							399	HCG-5006			
694							439	HCG-5008			
794							479	HCG-50010			
894							519	HCG-50012			
402	430	330	270	85	247	4	378	HCG-6002	241	78	CATG-600
502							424	HCG-6004			
602							470	HCG-6006			
702							516	HCG-6008			
802							562	HCG-60010			
902							608	HCG-60012			
454	505	385	320	100	297	4	606	HCG-8002	287	87	CATG-800
554							671	HCG-8004			
654							735	HCG-8006			
754							800	HCG-8008			
854							864	HCG-80010			
954							929	HCG-80012			
492	570	440	340	114	323	4	840	HCG-10002	311	93	CATG-1000
592							916	HCG-10004			
692							992	HCG-10006			
792							1068	HCG-10008			
892							1145	HCG-100010			
992							1221	HCG-100012			



### Rosca do Colarinho (mm)

Modelo / Capacidade (ton)	Roscas W	Rosca do Colarinho X
HCR-50	M130 x 2	30
HCR-100	M175 x 3	46
HCR-150	M215 x 3	55
HCR-200	M250 x 3	63
HCR-250	M280 x 3	64
HCR-300	M305 x 3	73

O comprimento da rosca do colarinho é projetado para a capacidade nominal total do cilindro.

### Furos de Montagem da Base (mm)

Modelo / Capacidade (ton)	Diâm. Entre Centros U	Roscas V	Profundidade Mínima da Rosca Z	Número de Furos	Ângulo do Engate Rápido
HCR-50	105	M12 x 1,75	22	2	90°
HCR-100	150	M12 x 1,75	22	2	90°
HCR-150	185	M12 x 1,75	22	2	90°
HCR-200	215	M12 x 1,75	22	3	60°
HCR-250	245	M12 x 1,75	22	3	60°
HCR-300	260	M16 x 2	25	3	60°

## Cilindros de Dupla Ação – Série HCR

- Rapidez no avanço e retorno
- Projetado para suportar até 10% da capacidade máxima de carga lateral 1)
- Superfície endurecida resiste a cargas laterais e desgaste cíclico
- Proteção interna e externa contra as intempéries
- Rolamentos superior e inferior substituíveis travam a haste do cilindro para apoio ao longo do curso
- Olhais de levantamento certificados, furos de montagem da base e roscas do colarinho

### TABELA DE SELEÇÃO: MODELOS HCR DE 50 ATÉ 300 TON.

Para modelos de 50 até 300 ton., veja as páginas 46 e 47.

Para características completas do produto, veja as páginas 36 e 37.

Capacidade do Cilindro (ton)	Curso (mm)	Número do Modelo	Capacidade Máxima do Cilindro a 700 bar (ton)	Área Efetiva do Cilindro (cm <sup>2</sup> )	Capacidade de Óleo (cm <sup>3</sup> )	Altura Fechada A (mm)
50	50	HCR-502	62	78,5	393	183
	100	HCR-504			785	233
	150	HCR-506 1)			1178	283
	200	HCR-508			1571	346
	250	HCR-5010			1963	396
100	50	HCR-1002	113	143,1	716	202
	100	HCR-1004			1431	252
	150	HCR-1006			2147	302
	200	HCR-1008			2863	379
	250	HCR-10010			3578	429
150	50	HCR-1502	168	213,8	1069	220
	100	HCR-1504			2138	270
	150	HCR-1506			3207	320
	200	HCR-1508			4276	397
	250	HCR-15010			5346	447
200	50	HCR-2002	223	283,5	1418	231
	100	HCR-2004			2835	281
	150	HCR-2006			4253	331
	200	HCR-2008			5671	408
	250	HCR-20010			7088	458
250	50	HCR-2502	286	363,1	1815	241
	100	HCR-2504			3631	291
	150	HCR-2506			5446	341
	200	HCR-2508			7261	431
	250	HCR-25010			9076	481
300	50	HCR-3002	341	433,7	2169	296
	100	HCR-3004			4337	346
	150	HCR-3006			6506	396
	200	HCR-3008			8675	446
	250	HCR-30010			10.843	496
	300	HCR-30012			13.012	546

1) HCR-506 e HCR-5012: capacidade máxima de carga lateral de 7%

# Cilindros de Alta Tonelagem, Dupla Ação

Capacidade:

**50 - 300 ton**

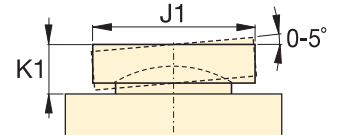
Curso:

**50 - 300 mm**

Pressão Máxima de Trabalho:

**700 bar (10.150 psi)**

Série  
**HCR**

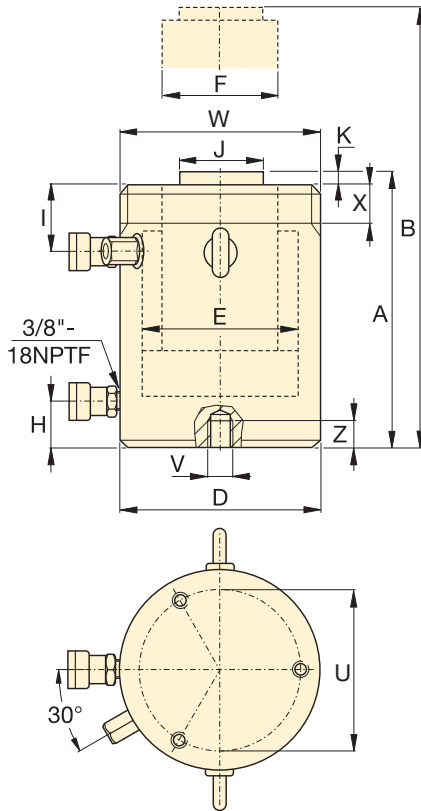


Assento Oscilante – Série CATG

	Altura Distendida B (mm)	Diâmetro Externo D (mm)	Diâmetro Interno do Cilindro E (mm)	Diâm. da Haste F (mm)	Base até Entrada de Avanço H (mm)	Topo até Entrada de Retorno I (mm)	Diâm. do Assento Padrão J (mm)	Protuberância do Assento da Haste K (mm)	Peso (kg)	Número do Modelo	* Assento Oscilante Opcional		
											Diâmetro J1 (mm)	Altura K1 (mm)	Número do Modelo
	233	130	100	70	38	45	50	3	17	HCR-502	50	24	CATG-50
	333								21	HCR-504			
	433								25	HCR-506 <sup>1)</sup>			
	546								31	HCR-508			
	646								34	HCR-5010			
	746								38	HCR-5012 <sup>1)</sup>			
	252	175	135	95	38	65	75	3	34	HCR-1002	73	29	CATG-100
	352								41	HCR-1004			
	452								48	HCR-1006			
	579								59	HCR-1008			
	679								66	HCR-10010			
	779								73	HCR-10012			
	270	215	165	120	41	70	94	3	56	HCR-1502	91	31	CATG-150
	370								67	HCR-1504			
	470								78	HCR-1506			
	597								95	HCR-1508			
	697								106	HCR-15010			
	797								116	HCR-15012			
	281	250	190	140	47	79	113	3	81	HCR-2002	118	35	CATG-200
	381								96	HCR-2004			
	481								111	HCR-2006			
	608								139	HCR-2008			
	708								153	HCR-20010			
	808								168	HCR-20012			
	291	280	215	170	53	79	145	4	107	HCR-2502	144	47	CATG-250
	391								127	HCR-2504			
	491								146	HCR-2506			
	631								184	HCR-2508			
	731								207	HCR-25010			
	831								227	HCR-25012			
	346	305	235	200	58	101	177	4	159	HCR-3002	160	64	CATG-300
	446								183	HCR-3004			
	546								208	HCR-3006			
	646								232	HCR-3008			
	746								257	HCR-30010			
	846								281	HCR-30012			

## Cilindros de Dupla Ação – Série HCR

- Rapidez no avanço e retorno
- Projetado para suportar até 10% da capacidade máxima de carga lateral
- Superfície endurecida resiste a cargas laterais e desgaste cíclico
- Proteção interna e externa contra as intempéries
- Rolamentos superior e inferior substituíveis travam a haste do cilindro para apoio ao longo do curso
- Olhais de levantamento certificados, furos de montagem da base e roscas do colarinho



Rosca do Colarinho (mm)		
Modelo / Capacidade (ton)	Roscas W	Rosca do Colarinho X
HCR-400	M350 x 3	83
HCR-500	M400 x 4	90
HCR-600	M430 x 4	100
HCR-800	M505 x 5	122
HCR-1000	M570 x 5	137

O comprimento da rosca do colarinho é projetado para a capacidade nominal total do cilindro.

Furos de Montagem da Base (mm)					
Modelo / Capacidade (ton)	Diâm. Entre Centros U	Roscas V	Profundidade Mínima da Rosca Z	Número de Furos	Ângulo do Engate Rápido
HCR-400	300	M16 x 2	25	3	60°
HCR-500	340	M24 x 3	36	3	60°
HCR-600	370	M24 x 3	36	3	60°
HCR-800	440	M24 x 3	36	3	60°
HCR-1000	500	M24 x 3	36	3	60°

### TABELA DE SELEÇÃO: MODELOS HCR DE 400 ATÉ 1000 TON.

Para modelos de 50 até 300 ton., veja as páginas 44 e 45.

Para características completas do produto, veja as páginas 36 e 37.

Capacidade do Cilindro (ton)	Curso (mm)	Número do Modelo	Capacidade Máxima do Cilindro a 700 bar (ton)	Área Efetiva do Cilindro (cm <sup>2</sup> )	Capacidade de Óleo (cm <sup>3</sup> )	Altura Fechada A (mm)
400	50	HCR-4002	450	572,6	2863	321
	100	HCR-4004			5726	371
	150	HCR-4006			8588	421
	200	HCR-4008			11.451	471
	250	HCR-40010			14.314	521
	300	HCR-40012			17.177	571
500	50	HCR-5002	575	730,6	3653	344
	100	HCR-5004			7306	394
	150	HCR-5006			10.959	444
	200	HCR-5008			14.612	494
	250	HCR-50010			18.265	544
	300	HCR-50012			21.918	594
600	50	HCR-6002	673	855,3	4276	352
	100	HCR-6004			8553	402
	150	HCR-6006			12.829	452
	200	HCR-6008			17.106	502
	250	HCR-60010			21.382	552
	300	HCR-60012			25.659	602
800	50	HCR-8002	916	1164,2	5821	404
	100	HCR-8004			11.642	454
	150	HCR-8006			17.462	504
	200	HCR-8008			23.283	554
	250	HCR-80010			29.104	604
	300	HCR-80012			34.925	654
1000	50	HCR-10002	1196	1520,5	7603	442
	100	HCR-10004			15.205	492
	150	HCR-10006			22.808	542
	200	HCR-10008			30.411	592
	250	HCR-100010			38.013	642
	300	HCR-100012			45.616	692

# Cilindros de Alta Tonelagem, Dupla Ação



Série  
**HCR**



Capacidade:

**400 - 1000 ton**

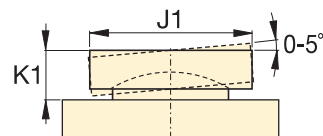
Curso:

**50 - 300 mm**

Pressão Máxima de Trabalho:

**700 bar (10.150 psi)**

▲ Os extraordinários levantamentos e lançamentos de um sistema flutuante para produção de 43.000 ton. de óleo na Malásia no campo offshore de Gumusut-Kakap estabeleceram altas marcas de referência para segurança, através do uso do hidráulico sincronizado da sofisticada Série EVO para levantar, balancear, pesar e suavemente lançar os recursos das maciças estruturas.



Assento Oscilante – Série CATG

Altura Distendida	Diâmetro Externo	Diâmetro Interno do Cilindro	Diâm. da Haste	Base até Entrada de Avanço	Topo até Entrada de Retorno	Diâm. do Assento Padrão	Protuberância do Assento da Haste K (mm)	Peso (kg)	Número do Modelo	* Assento Oscilante Opcional		
										Diâmetro J1 (mm)	Altura K1 (mm)	Número do Modelo
371	350	270	220	74	111	196	4	227	HCR-4002	193	59	CATG-400
471								258	HCR-4004			
571								289	HCR-4006			
671								321	HCR-4008			
771								352	HCR-40010			
871								383	HCR-40012			
394	400	305	250	79	121	228	4	320	HCR-5002	228	63	CATG-500
494								361	HCR-5004			
594								402	HCR-5006			
694								443	HCR-5008			
794								484	HCR-50010			
894								525	HCR-50012			
402	430	330	270	85	121	247	4	379	HCR-6002	241	78	CATG-600
502								427	HCR-6004			
602								474	HCR-6006			
702								521	HCR-6008			
802								568	HCR-60010			
902								615	HCR-60012			
454	505	385	320	100	143	297	4	608	HCR-8002	287	87	CATG-800
554								674	HCR-8004			
654								740	HCR-8006			
754								806	HCR-8008			
854								872	HCR-80010			
954								938	HCR-80012			
492	570	440	340	114	153	323	4	843	HCR-10002	311	93	CATG-1000
592								921	HCR-10004			
692								1000	HCR-10006			
792								1079	HCR-10008			
892								1158	HCR-100010			
992								1236	HCR-100012			



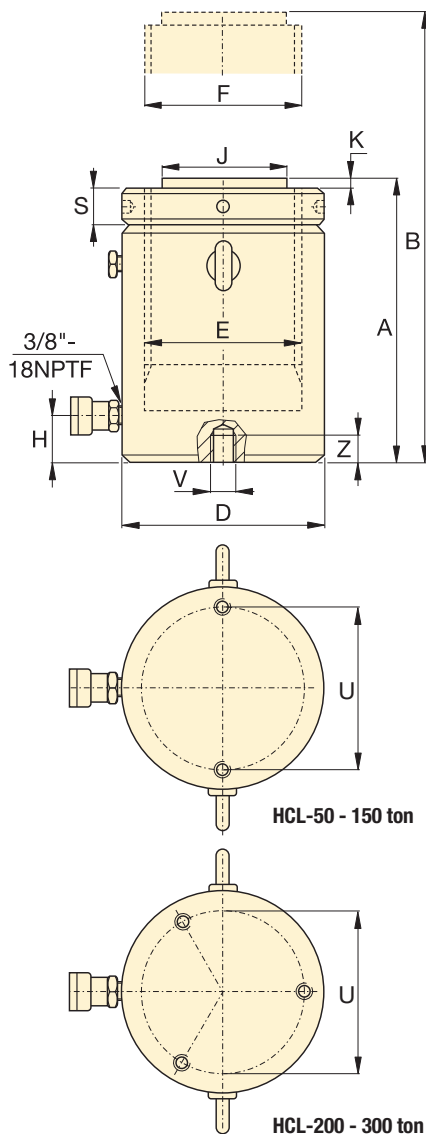
## Cilindros de Simples Ação, Retorno por Gravidade, Série HCL

- Porca trava oferece sustentação mecânica positiva e segura da carga
- Anéis de bloqueio de baixo atrito giram facilmente, economizando tempo e esforço
- Projetado para suportar carga lateral de 10% e curso máximo de até 90%
- Superfície endurecida resiste a cargas laterais e desgaste cíclico
- Saída de alívio para evitar a ruptura da haste
- Proteção interna e externa contra as intempéries
- Rolamentos superior e inferior substituíveis travam a haste do cilindro para apoio ao longo do curso
- Olhais de levantamento certificados, furos de montagem da base

### TABELA DE SELEÇÃO – MODELOS HCL DE 50 ATÉ 300 TON.

Para modelos de 400 até 1.000 ton., veja as páginas 50 e 51.

Para características completas do produto, veja as páginas 36 e 37.



Furos de Montagem da Base (mm)					
Modelo / Capacidade (ton)	Diâm. Entre Centros U	Roscas V	Profundidade Mínima da Rosca Z	Número de Furos	Ângulo do Engate Rápido
HCL-50	105	M8X1,25	10	2	90°
HCL-100	150	M12X1,75	17	2	90°
HCL-150	185	M12X1,75	22	2	90°
HCL-200	215	M12X1,75	22	3	60°
HCL-250	245	M12X1,75	22	3	60°
HCL-300	260	M16X2	25	3	60°

Capacidade do Cilindro (ton)	Curso (mm)	Número do Modelo	Capacidade Máxima do Cilindro a 700 bar (ton)	Área Efetiva do Cilindro (cm <sup>2</sup> )	Capacidade de Óleo (cm <sup>3</sup> )	Altura Fechada A (mm)
50	50	HCL-502	62	78,5	393	164
	100	HCL-504			785	214
	150	HCL-506			1178	264
	200	HCL-508			1571	314
	250	HCL-5010			1963	364
	300	HCL-5012			2356	414
100	50	HCL-1002	113	143,1	716	187
	100	HCL-1004			1431	237
	150	HCL-1006			2147	287
	200	HCL-1008			2863	337
	250	HCL-10010			3578	387
	300	HCL-10012			4,294	437
150	50	HCL-1502	168	213,8	1069	209
	100	HCL-1504			2138	259
	150	HCL-1506			3207	309
	200	HCL-1508			4276	359
	250	HCL-15010			5346	409
	300	HCL-15012			6415	459
200	50	HCL-2002	223	283,5	1418	238
	100	HCL-2004			2835	288
	150	HCL-2006			4253	338
	200	HCL-2008			5671	388
	250	HCL-20010			7088	438
	300	HCL-20012			8506	488
250	50	HCL-2502	286	363,1	1815	249
	100	HCL-2504			3631	299
	150	HCL-2506			5446	349
	200	HCL-2508			7261	399
	250	HCL-25010			9076	449
	300	HCL-25012			10.892	499
300	50	HCL-3002	341	433,7	2169	278
	100	HCL-3004			4337	328
	150	HCL-3006			6506	378
	200	HCL-3008			8675	428
	250	HCL-30010			10.843	478
	300	HCL-30012			13.012	528

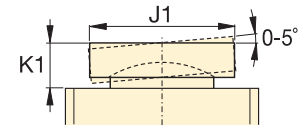
# Cilindros com Porca Trava de Alta Tonelagem e Simples Ação

Capacidade:  
**50 - 300 ton**

Curso:  
**50 - 300 mm**

Pressão Máxima de Trabalho:  
**700 bar (10.150 psi)**

Série  
**HCL**

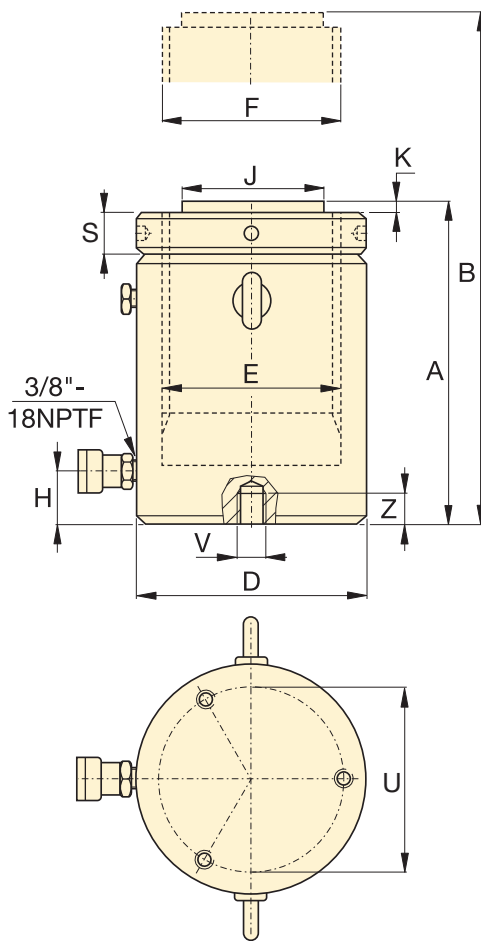


Assento Oscilante – Série CAT

	Altura Distendida B (mm)	Diâmetro Externo D (mm)	Diâmetro Interno do Cilindro E (mm)	Diâm. da Haste F (mm)	Base até Entrada de Avanço H (mm)	Diâm. do Assento Padrão J (mm)	Protuberância do Assento da Haste K (mm)	Altura da Porca Trava S (mm)	Peso (kg)	Número do Modelo	*Assento Oscilante Opcional		
											Diâmetro J1 (mm)	Altura K1 (mm)	Número do Modelo
	214	5.12	100	Tr 100 x 4	24	71	2	25	17	HCL-502	71	24	CAT-100
	314								22	HCL-504			
	414								27	HCL-506			
	514								32	HCL-508			
	614								38	HCL-5010			
	714								43	HCL-5012			
	237	6.89	135	Tr 135 x 6	33	71	2	33	35	HCL-1002	71	24	CAT-100
	337								44	HCL-1004			
	437								54	HCL-1006			
	537								63	HCL-1008			
	637								73	HCL-10010			
	737								82	HCL-10012			
	259	8.46	165	Tr 165 x 6	41	130	2	40	59	HCL-1502	130	19	CAT-200
	359								73	HCL-1504			
	459								87	HCL-1506			
	559								102	HCL-1508			
	659								116	HCL-15010			
	759								130	HCL-15012			
	288	9.84	190	Tr 190 x 6	47	130	2	45	85	HCL-2002	130	19	CAT-200
	388								105	HCL-2004			
	488								124	HCL-2006			
	588								143	HCL-2008			
	688								163	HCL-20010			
	788								182	HCL-20012			
	299	11.02	215	Tr 215 x 6	53	150	2	52	119	HCL-2502	150	19	CAT-250
	399								143	HCL-2504			
	499								167	HCL-2506			
	599								192	HCL-2508			
	699								216	HCL-25010			
	799								240	HCL-25012			
	328	12.01	235	Tr 235 x 6	58	140	2	56	158	HCL-3002	195	73	CAT-300
	428								186	HCL-3004			
	528								215	HCL-3006			
	628								244	HCL-3008			
	728								272	HCL-30010			
	828								301	HCL-30012			

## Cilindros de Simples Ação, Retorno por Gravidade, Série HCL

- Porca trava oferece sustentação mecânica positiva e segura da carga
- Anéis de bloqueio de baixo atrito giram facilmente, economizando tempo e esforço
- Projetado para suportar carga lateral de 10% e curso máximo de até 90%
- Superfície endurecida resiste a cargas laterais e desgaste cíclico
- Saída de alívio para evitar a ruptura da haste
- Proteção interna e externa contra as intempéries
- Rolamentos superior e inferior substituíveis travam a haste do cilindro para apoio ao longo do curso
- Olhais de levantamento certificados, furos de montagem da base



### TABELA DE SELEÇÃO – MODELOS HCL DE 400 ATÉ 1000 TON.

Para modelos de 400 até 1.000 ton., veja as páginas 48 e 49.

Para características completas do produto, veja as páginas 36 e 37.

Capacidade do Cilindro (ton)	Curso (mm)	Número do Modelo	Capacidade Máxima do Cilindro a 700 bar (ton)	Área Efetiva do Cilindro (cm <sup>2</sup> )	Capacidade de Óleo (cm <sup>3</sup> )	Altura Fechada A (mm)
400	50	HCL-4002	450	572,6	2863	317
	100	HCL-4004			5726	367
	150	HCL-4006			8588	417
	200	HCL-4008			11.451	467
	250	HCL-40010			14.314	517
	300	HCL-40012			17.177	567
500	50	HCL-5002	575	730,6	3653	357
	100	HCL-5004			7306	407
	150	HCL-5006			10.959	457
	200	HCL-5008			14.612	507
	250	HCL-50010			18.265	557
	300	HCL-50012			21.918	607
600	50	HCL-6002	673	855,3	4276	380
	100	HCL-6004			8553	430
	150	HCL-6006			12.829	480
	200	HCL-6008			17.106	530
	250	HCL-60010			21.382	580
	300	HCL-60012			25.659	630
800	50	HCL-8002	916	1164,2	5821	430
	100	HCL-8004			11.642	480
	150	HCL-8006			17.462	530
	200	HCL-8008			23.283	580
	250	HCL-80010			29.104	630
	300	HCL-80012			34.925	680
1000	50	HCL-10002	1196	1520,5	7603	484
	100	HCL-10004			15.205	534
	150	HCL-10006			22.808	584
	200	HCL-10008			30.411	634
	250	HCL-100010			38.013	684
	300	HCL-100012			45.616	734

### Furos de Montagem da Base (mm)

Modelo / Capacidade (ton)	Diâm. Entre Centros U	Roscas V	Profundidade Mínima da Rosca Z	Número de Furos	Ângulo do Engate Rápido
HCL-400	300	M16 x 2	25	3	60°
HCL-500	340	M24 x 3	36	3	60°
HCL-600	370	M24 x 3	36	3	60°
HCL-800	440	M24 x 3	36	3	60°
HCL-1000	500	M24 x 3	36	3	60°

# Cilindros com Porca Trava de Alta Tonelagem e Simples Ação



▲ Levantamento pesado e nivelamento de fundações. A porca trava oferece sustentação mecânica da carga por um longo período de tempo.

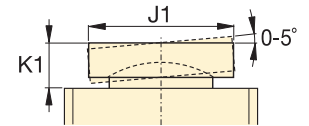
Série  
**HCL**



Capacidade:  
**400 - 1000 ton**

Curso:  
**50 - 300 mm**

Pressão Máxima de Trabalho:  
**700 bar (10.150 psi)**



Assento Oscilante – Série CAT

Altura Distendida	Diâmetro Externo	Diâmetro Interno do Cilindro	Diâm. da Haste	Base até Entrada de Avanço	Diâm. do Assento Padrão	Protuberância do Assento da Haste	Altura da Porca Trava	Peso	Número do Modelo	*Assento Oscilante Opcional		
										Diâmetro	Altura	Número do Modelo
B (mm)	D (mm)	E (mm)	F (mm)	H (mm)	J (mm)	K (mm)	S (mm)	(kg)		J1 (mm)	K1 (mm)	
367	350	270	Tr 270 x 6	67	159	5	65	236	HCL-4002	225	85	CAT-400
467								274	HCL-4004			
567								311	HCL-4006			
667								349	HCL-4008			
767								387	HCL-40010			
867								425	HCL-40012			
407	400	305	Tr 305 x 6	75	179	5	72	341	HCL-5002	250	91	CAT-500
507								390	HCL-5004			
607								439	HCL-5006			
707								489	HCL-5008			
807								538	HCL-50010			
907								587	HCL-50012			
430	430	330	Tr 330 x 6	81	194	5	80	427	HCL-6002	275	99	CAT-600
530								484	HCL-6004			
630								541	HCL-6006			
730								598	HCL-6008			
830								655	HCL-60010			
930								712	HCL-60012			
480	505	385	Tr 385 x 6	95	224	5	90	668	HCL-8002	320	124	CAT-800
580								746	HCL-8004			
680								825	HCL-8006			
780								904	HCL-8008			
880								982	HCL-80010			
980								1061	HCL-80012			
534	570	440	Tr 440 x 6	110	249	5	105	959	HCL-10002	360	136	CAT-1000
634								1059	HCL-10004			
734								1160	HCL-10006			
834								1260	HCL-10008			
934								1360	HCL-100010			
1034								1460	HCL-100012			

▼ Mostrado: conjunto de bomba e cilindro SCR-1010H



## A Maneira mais Simples e Rápida para Começar Imediatamente o Trabalho



### Cunha de Levantamento LW-16

Cilindros hidráulicos, macacos e cunhas de levantamento também

podem ser usados para ajudar no posicionamento e alinhamento.

A LW-16 exige somente uma abertura de acesso de 0,1 cm. Veja nossa "Seção de Ferramentas Especiais" em [www.enerpac.com](http://www.enerpac.com).

Página: 192

- Perfeita compatibilidade dos componentes individuais
- Todos os conjuntos estão prontos para serem usados e incluem um cilindro de simples ação, uma bomba de duas velocidades, uma mangueira de segurança de 1,8 m, um manômetro calibrado com adaptador para manômetro
- Cilindros para uso geral RC da Série DUO, para versatilidade máxima
- Cilindros Compactos da Série RCS para versatilidade máxima
- Cilindros com haste vazada da Série RCH para empurrar e puxar

▼ Conjuntos de cilindro-bomba – conjunto ideal de componentes. A maneira mais rápida e fácil para começar o trabalho imediatamente.



1 Seleção de Cilindros	Cap. Nominal do Conjunto toneladas (kN)	Modelo do Cilindro	Curso (mm)	Altura Fechada (mm)
	5 (45)	RC-55	127	215
		RC-102	54	121
	10 (101)	RC-106	156	247
		RC-1010	257	349
	15 (142)	RC-154	101	200
		RC-156	152	271
25 (232)	RC-252	50	165	
	RC-254	102	215	
	RC-256	158	273	
	RC-2514	362	476	
50 (498)	RC-506	159	282	
	10 (101)	RCS-101	38	88
	20 (201)	RCS-201	45	98
	30 (295)	RCS-302	62	117
	50 (435)	RCS-502	60	122
	100 (887)	RCS-1002	57	141
	12 (125)	RCH-121	42	120
	20 (215)	RCH-202	49	162
	30 (326)	RCH-302	64	178
	60 (576)	RCH-603	76	247
	100 (933)	RCH-1003	76	254

# Conjuntos de Bomba e Cilindro de Simples Ação

## EXEMPLO DE SELEÇÃO

### Cilindro selecionado:

- Cilindro RC-106, Simples Ação com 156 mm de curso

### Bomba selecionada:

- Bomba manual leve P-392

### Modelo do conjunto:

- SCR-106H

### Incluídos:

- Mangueira HC-7206
- Manômetro GF-10B
- Adaptador GA-2



### Adaptador do Manômetro GA45GC<sup>3)</sup>

Proteja-se de sobrecarga do sistema, solicitando rapidamente um manômetro pré-montado, bloco do adaptador e engate-rápido.

Página: 144

## Série SC



Capacidade:

**5 a 100 toneladas**

Curso:

**38 a 362 mm**

Pressão Máxima de Trabalho:

**700 bar (10.000 psi)**

### SELEÇÃO DO CONJUNTO:

- 1 Seleccione o cilindro
- 2 Seleccione a bomba
- 3 Procure o modelo do conjunto no campo cinza do quadro

2

### Seleção de Bomba (Consulte a Seção de Bombas deste catálogo para descrição completa dos produtos)

### Acessórios incluídos

Bomba Manual P-142	Bomba Manual P-392	Bomba Manual P-80	Bomba com Acionamento por pedal P-392FP	Bomba Pneumático XA-11	Bombas sem fio da Série XC <sup>2)</sup> 3)	Modelo da Mangueira	Modelo do Manômetro	Modelo do Adaptador do Manômetro
SCR-55H	-	-	-	-	-	HC-7206	GP-10S	GA-4
-	SCR-102H	-	SCR-102FP	SCR-102XA	SCR-102XCB	HC-7206	GF-10P	GA-2
-	SCR-106H	-	SCR-106FP	SCR-106XA	SCR-106XCB	HC-7206	GF-10P	GA-2
-	SCR-1010H	-	SCR-1010FP	SCR-1010XA	SCR-1010XCB	HC-7206	GF-10P	GA-2
-	SCR-154H	-	SCR-154FP	SCR-154XA	SCR-154XCB	HC-7206	GP-10S	GA-2
-	SCR-156H	-	SCR-156FP	SCR-156XA	SCR-156XCB	HC-7206	GP-10S	GA-2
-	SCR-252H	-	SCR-252FP	SCR-252XA	SCR-252XCB	HC-7206	GF-20P	GA-2
-	SCR-254H	-	SCR-254FP	SCR-254XA	SCR-254XCB	HC-7206	GF-20P	GA-2
-	SCR-256H	-	-	SCR-256XA	SCR-256XCB	HC-7206	GF-20P	GA-2
-	-	SCR-2514H	-	SCR-2514XA <sup>1)</sup>	-	HC-7206	GF-20P	GA-2
-	-	SCR-506H	-	SCR-506XA <sup>1)</sup>	-	HC-7206	GF-50P	GA-2
-	SCL-101H	-	SCL-101FP	SCL-101XA	-	HC-7206	GF-10P	GA-2
-	SCL-201H	-	SCL-201FP	SCL-201XA	-	HC-7206	GF-230P	GA-2
-	SCL-302H	-	SCL-302FP	SCL-302XA	SCL-302XCB	HC-7206	GF-230P	GA-2
-	SCL-502H	-	SCL-502FP	SCL-502XA	SCL-502XCB	HC-7206	GF-510P	GA-2
-	-	SCL-1002H	-	-	SCL-1002XCB	HC-7206	GF-510P	GA-2
SCH-121H	-	-	-	-	-	HB-7206	GF-120P	GA-4
-	SCH-202H	-	SCH-202FP	SCH-202XA	SCH-202XCB	HC-7206	GF-813P	GA-3
-	SCH-302H	-	SCH-302FP	SCH-302XA	SCH-302XCB	HC-7206	GF-813P	GA-3
-	-	SCH-603H	-	SCH-603XA <sup>1)</sup>	SCH-603XCB	HC-7206	GF-813P	GA-3
-	-	SCH-1003H	-	-	-	HC-7206	GP-10S	GA-2

<sup>1)</sup> Com XA-12 bomba pneumático

<sup>2)</sup> A Bomba sem fio da série XC inclui carregador de 115 V; para o carregador de 230 V, substitua o "B" no número do modelo por um "E".

<sup>3)</sup> Os conjuntos de Bomba XC incluem somente a mangueira HC-7206 e os acessórios do adaptador do manômetro GA45GC.

▼ Mostrados da esquerda para a direita: P-142ALSS, P-392ALSS, V-152NV, V-66NV, RC256NV, RC-106NV, RC-53NV



## Série RC, P, V

Capacidade do Cilindro:  
**5-25 toneladas**

Curso:  
**51 a 156 mm**

Pressão Máxima de Trabalho:  
**700 bar (10.000 psi)**



### Aplicações

Use os **Produtos para Ambientes Agressivos Enerpac** em ambientes úmidos, tais como no processamento de alimentos, polpa e papel, mineração, construção e em aplicações com temperaturas altas ou em áreas de solda.

- Cilindros e válvulas niquelados para resistência à corrosão
- Insertos de aço inoxidável da bomba não serão corroídos
- Vedações de Viton® oferecem resistência ao calor e aos químicos
- Reservatórios de alumínio anodizado e corpos plásticos encapsulados resistem a ambientes úmidos
- Operação de duas velocidades reduz a quantidade de bombadas em até 78% quando comparada com as bombas de uma velocidade
- Trava na alavanca para facilidade no transporte



### Bombas Manuais para Fluidos Variados

**MP-Bombas manuais, Série MP**, resistentes à corrosão, para aplicações com fornecimento de baixa pressão e testes de alta pressão, adequadas para uma grande faixa de fluidos.

Page: 77

### ▼ TABELA DE CILINDRO



Capacidade do Cilindro (toneladas)	Curso (mm)	Modelo*	Capacidade de Óleo (cm³)	Pressão Nominal (bar)	Altura Fechada (mm)	Altura Distendida (mm)	Diâmetro Externo (mm)	Peso (kg)
5	76	RC-53NV	50	700	165	241	38	1,5
10	51	RC-102NV	78	700	121	175	57	2,3
10	156	RC-106NV	225	700	247	403	57	4,4
25	156	RC-256NV	528	700	273	431	85	10,0

### ▼ TABELA DE BOMBAS



Tipo de Bomba	Capacidade Óleo (litros)	Modelo*	Pressão Nominal (bar)	Deslocamento de Óleo por Bombeada (cm³)	Dimensões da Saída (pol)	Curso do Pistão (mm)	Peso (kg)
Duas Velocidades	0,33	P-142ALSS	14/700	3,62 / 0,90	1/4"-18NPTF	12,7	2,0
	0,90	P-392ALSS	14/700	11,26 / 2,47	3/8"-18NPTF	25,4	4,1

### ▼ TABELA DE VÁLVULA



Tipo de Válvula	Modelo *	Função da Pressão	Pressão Nominal (bar)	Peso (kg)
Válvula de Retenção Manual	V-66NV	Retenção	700	1,761
Válvula de Controle de Pressão	V-152NV	Repetição de + 3%	55-700	1,580

\* Para detalhes do cilindro veja as páginas 7-9; para detalhes da bomba veja as páginas 70-71; para detalhes da válvula veja as páginas 146-147.

# Caixa Portátil de Ferramentas

▼ Mostrados: SCR106TB



- Includes a single-acting cylinder, two-speed lightweight hand pump. Inclui um cilindro de simples ação, uma bomba manual leve de duas velocidades (P392), montagem do adaptador de manômetro (GA45GC), e mangueira de borracha de 1,8 m com conexões (HC9206C)
- Sistema hidráulico completo e pronto para usar
- Caixa de ferramenta resistente, fácil de transportar
- Todos os componentes são despachados dentro da caixa de ferramenta, como um pacote

Série  
**SCR, SCL, SRS**

Capacidade do Cilindro:  
**5-50 toneladas**

Curso:  
**11,2-257,3 mm**

Pressão Máxima de Trabalho:  
**700 bar (10.000 psi)**






### Montagem do Adaptador do Manômetro

Os conjuntos das caixa de ferramentas incluem adaptador do manômetro com montagem em 45 graus para melhorar a ergonomia e a segurança.

144

▼ Caixa de Ferramentas Hidráulicas – o conjunto portátil de ferramentas – aplicável em todos os lugares.



	Cilindro Modelo	Curso de Cilindro (mm)	Capacidade do Cilindro (tons)	Peso (kg)	Número do Conjunto
 Série RC	<b>Cilindros de Uso Geral</b>				
	RC-55	127	5	11,8	SCR-55TB
	RC-102	54,1	10	12,2	SCR-102TB
	RC-106	155,7	10	14,5	SCR-106TB
	RC-1010	257,3	10	16,3	SCR-1010TB
	RC-154	101,6	15	15,4	SCR-154TB
	RC-256	158,7	25	20,4	SCR-256TB
 Série RCS	<b>Cilindros Compactos</b>				
	RCS-101	38,1	10	12,7	SCL-101TB
	RCS-201	44,4	20	15	SCL-201TB
	RCS-302	62	30	16,8	SCL-302TB
	RCS-502	60,4	50	20	SCL-502TB
 Série RSM	<b>Cilindros Flat-Jac®</b>				
	RSM-100	11,2	10	11,8	SRS-100TB
	RSM-200	11,2	20	12,7	SRS-200TB
	RSM-300	12,7	30	14	SRS-300TB
	RSM-500	16	50	16,8	SRS-500TB



▼ Mostrados da esquerda para direita: JHA-356, JHA-156



## Série JH, JHA

Capacidade:

**7 a 100 toneladas**

Curso:

**75 a 155 mm**

Pressão Máxima de Trabalho:

**700 bar (10.000 psi)**

- Operações em qualquer sentido com os modelos de 7, 15 e 35 toneladas (JHA)
- Válvula de alívio interna para evitar a sobrecarga
- Superfícies frontal e inferior usinadas permitem alinhamento nivelado em cantos apertados
- Todos os modelos incluem alavanca de bombeamento
- Hastes cromadas



### Cunha de Levantamento e Elevador de Equipamentos Pesados

Ideal para o levantamento dos primeiros centímetros da carga. Para acesso, a Cunha de Levantamento LW-16 necessita de uma abertura muito pequena, de apenas 10 mm.

Página: 192



### Roletes para Carga

Para movimentação fácil e segura de cargas pesadas.

Página: 194

Estilo	Capacidade do Macaco toneladas (kN)	Curso (mm)	Modelo	Área Efetiva do Macaco (cm <sup>2</sup> )	Altura Fechada (mm)	Altura Distendida (mm)	Dimensões da Base (L x C) (mm)	Diâmetro da Haste (mm)	Operação da Bomba	Peso (kg)
Macacos de Alumínio	7 (62)	76	JHA-73	9,6	133	209	73 x 158	30,2	Simple	5,0
	15 (133)	153	JHA-156	20,3	247	401	92 x 238	41,4	Simple	13,2
	35 (311)	155	JHA-356	45,6	257	412	117 x 254	54,1	Simple	18,1
	75 (667)	153	JHA-756	102,6	285	439	174 x 325	114,3	Simple	42,6
Macacos de Aço	30 (267)	155	JH-306	38,3	254	409	95 x 242	69,9	Simple	26,8
	50 (445)	154	JH-506	62,1	260	414	127 x 258	88,9	2 velocidades	40,8
	100 (890)	153	JH-1006	133,1	287	440	181 x 328	130,1	2 velocidades	74,4

# Macacos Industriais, tipo Garrafa

▼ Mostrados: GBJ010A, GBJ030A, GBJ003A



Série  
**GBJ**

Capacidade:

**2-110 toneladas**

Curso:

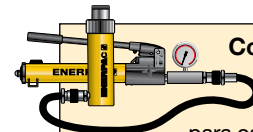
**62 a 460 mm**



### Roscas de Ajuste

Alguns modelos GBJ possuem hastes rosqueadas, tratadas termicamente, com o rasgo do assento em "V", para facilitar o ajuste e evitar deslizamentos.

- Menor esforço da alavanca reduz o cansaço do operador
- Manutenção completa em todos os modelos
- Alta resistência da alavanca e da articulação da bomba para vida longa
- Alavanca de bombeamento incluída em todos os modelos
- Válvula de alívio de segurança para evitar sobrecarga
- Saída by-pass automática para evitar distensão excessiva
- Raspador na haste para maior vida útil
- Base grande de material espesso para maior apoio e estabilidade durante o levantamento



### Conjuntos de Bomba e Cilindro

Como uma alternativa para os Macacos Industriais, tipo garrafa, onde é necessário que o operador fique distante do ponto de levantamento, consulte o alcance dos conjuntos de bomba e cilindro.

Página: 52

▼ O levantamento de cargas se torna mais fácil com o macaco hidráulico tipo garrafa de Enerpac.



Cap. do Macaco (ton)	Curso (mm)	Modelo	Extensão Rosqueada (mm)	Altura Mínima (mm)	Altura Máxima (mm)	Diã. da Haste (mm)	Diã. do Assento (mm)	Dimensões da Base C x L (mm)	Peso (kg)
2	460	GBJ002LA	-	570	1030	29	-	75 x 116	6,0
2	105	GBJ002A	65	168	338	24	23.5	75 x 116	3,6
3	105	GBJ003A	65	168	338	24	23.5	75 x 116	3,7
5	150	GBJ005A	75	212	437	29	28.5	75 x 125	4,5
8	150	GBJ008A	75	219	444	37	38.0	90 x 114	6,2
11	150	GBJ010A	75	219	444	37	38.0	90 x 114	6,4
11	62	GBJ010SA	30	131	223	37	38.0	90 x 114	5,0
17	150	GBJ015A	75	228	453	45	45.0	112 x 163	8,8
22	150	GBJ020A	75	234	459	51	61.0	120 x 172	10,6
22	105	GBJ020SA	55	190	350	51	61.0	120 x 172	9,6
33	150	GBJ030A	75	242	467	58	69.0	114 x 196	15,5
55	140	GBJ050A	-	260	400	80	80.0	180 x 230	27,0
110	150	GBJ100	-	300	450	110	94.0	296 x 333	87,0

Todos os macacos GBJ estão de acordo ou excedem as normas: ANSI, PALD, CE

▼ Mostrada: PRASA10027L e os acessórios Anéis de bloqueio em U



## Segurança, Eficiência no Levantamento Móvel de Carga

- Capacidades de 534, 890, 1334 e 1779 kN, com bombas de acionamento pneumático ou elétrico, para os mais difíceis trabalhos
- Altura livre de 102 mm desde o solo, para transporte sobre trilhos e terrenos irregulares
- Alavanca de três posições proporciona facilidade de inclinação para trás e o transporte
- De acordo com as especificações ASME/ANSI B30.1:2015 & CE
- Facilidade de troca do filtro externo reduz o tempo de parada
- Robusto, independente, com armação de 610 mm, sem exposição de mangueiras ou conexões
- Sistema de Prolongadores SUP-R-STACK™ permite o levantamento em diferentes alturas, sem bloqueio



### Controle Remoto

Padronizado com controle remoto com cabo de 3,6 metros para as unidades com acionamento pneumático e com cabo de 6 metros para as unidades com acionamento elétrico que mantém o operador longe da carga.

▼ POW'R-RISER® de Enerpac usado em operações de mineração para levantar equipamento pesado.



Capacidade	Curso	Bombas Elétricas	Peso
(kN)	(mm)	(115 VCA)	(kg)
534	356	PREMB06014L	177
	686	PREMB06027L	272
890	406	PREMB10016L	231
	686	PREMB10027L	272
	406	-	-
1334	686	-	-
	394	-	-
	673	-	-
	394	PREMB15016L	258
1779	673	PREMB15027L	321
	388	-	-
	617	-	-

# Macaco para Levantamento-POW'R-RISER®



**SUP-R-STACK™  
Prolongadores**  
aumentam a altura  
utilizável de 127 mm até  
457 mm.

Modelo	Tamanho (mm)	Modelo	Tamanho (mm)
PRE5	127	PRE11	279
PRE7	178	PRE14	356
PRE9	229	PRE18	457
PRES6024	Conjunto de prolongadores incluem PRE5, PRE7, PRE11 e PRE18		



**Espaçadores:** Ajuste fino da altura de seu empilhamento de Prolongadores.

Modelo	Tamanho (mm)	Modelo	Tamanho (mm)
PRS1	25	PRS3	76
PRS2	51	-	-
PRS4	Conjunto inclui (2) PRS1, (1) PRS2 e (1) PRS3		

**Série  
PR**



Capacidade Nominal de Levantamento:  
**534-1779 kN**

Curso:  
**356-686 mm**

Pressão Máxima de Trabalho:  
**700 bar (10.000 psi)**



**AVISO!**

**Extensões:** Quaisquer dois Prolongadores podem ser empilhados para cargas de até 534 kN. Para cargas acima de 534 kN ou cursos acima de 356 mm somente um Prolongador e um Espaçador podem ser utilizados.

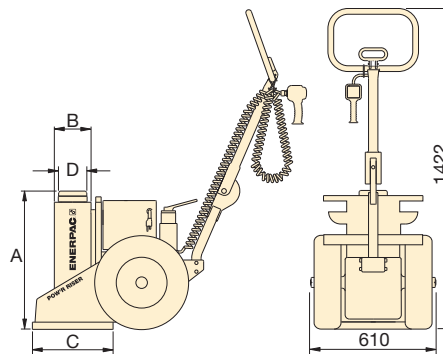
**Espaçadores:** Nunca exceda 76 mm na altura total do Espaçador.

Cap. (kN)	Assentos Giratórios para Carga	Anéis Trava em "U"					Modelo do Conjunto	Conjuntos de Anéis Trava tipo U incluem: (quantidade e números do modelo)			
		25 mm	76 mm	108 mm	140 mm	254 mm		2X	1X	2X	1X
534	PRTS60	PRU11	PRU13	PRU14	-	PRU110	1) PRUS126	PRU11	PRU13	PRU14	-
							2) PRUS137	PRU11	PRU13	PRU14	PRU10
890	PRTS60	PRU11	PRU13	PRU14	-	PRU110	1) PRUS126	PRU11	PRU13	PRU14	-
							2) PRUS137	PRU11	PRU13	PRU14	PRU110
1334	PRTS150	PRU151	PRU153	-	PRU155	PRU1510	3) PRUS1526	PRU151	PRU153	PRU155	-
							2) PRUS1537	PRU151	PRU1510	PRU155	-
1779	PRTS200	PRU201	PRU203	-	PRU205	PRU2010	3) PRUS2026	PRU201	PRU203	PRU205	-
							2) PRUS2037	PRU201	PRU2010	PRU205	-

1) Para modelos com cursos de 356 e 406 mm.

2) Para modelos com cursos de 686 mm.

3) Para modelos com cursos de 394 mm.



**Anéis de bloqueio em U**

Para garantir um bloqueio mecânico seguro de uma carga levantada, os anéis em U podem ser colocados em torno do pistão estendido. Os anéis vêm em quatro comprimentos para cada capacidade de POW'R-Riser® e estão disponíveis individualmente ou em conjuntos. Os mesmos podem ser guardados no suporte de armazenamento integrado ao POW'R-Riser®.

Bomba com acionamento pneumático	Peso (kg)	A (mm)	B (mm)	C (mm)	D (mm)	Altura Máxima de empilhamento adicional Usando o Sistema Opcional de Prolongadores (mm)	Tipo de Válvula
PRAMA06014L	177	610	162	356	102	813*	Manual
PRAMA06027L	272	940	162	356	102	279	
PRAMA10016L	231	660	178	457	102	533**	
PRAMA10027L	272	940	178	457	102	279	
PRASA10016L	231	660	178	457	102	533**	Pneumática
PRASA10027L	272	940	178	457	102	279	
PRASA15016L	258	660	203	457	127	533**	
PRASA15027L	321	940	203	457	127	279	Manual
-	-	660	203	457	127	533**	
-	-	940	203	457	127	279	
PRASA20016L	290	660	241	508	152	533**	Pneumática
PRASA20027L	374	940	241	508	152	279	

Para voltagem, os caracteres seguintes devem ser inseridos no 5º espaço do modelo.

**Exemplo de Encomenda:**

**PREMI06014L** é um modelo de 534 kN, curso de 356 mm, com válvula manual e motor monofásico de 208-240 VCA.

- A Bomba com acionamento pneumático, 1416 l/min, 5,5 bar
- B 115 VCA, 1-fase, 50-60 Hz
- E 208-240 VCA, 1-fase, 50-60 Hz, com bujão europeu
- I 208-240 VCA, 1-fase, 50-60 Hz, com bujão USA
- G 1)208-240 VCA, 3-fase, 50-60 Hz
- W 1)380-415 VCA, 3-fase, 50-60 Hz
- J 1)440-480 VCA, 3-fase, 50-60 Hz
- R 1)575 VCA, 3-fase, 50-60 Hz

1) Não disponível para capacidade de 534 kN.

\* Baseados em Prolongadores de 457 mm e de 279 mm e um Espaçador de 76 mm.

\*\* Baseados em um Prolongador de 457 mm e um Espaçador de 76 mm.

▼ Mostrados: PL20025-ASA e PL20014-ASA



## Levantamento eficiente, com Travamento Automático e Contínuo da Carga



### Sistema de Levantamento com Travamento Pow'R-LOCK™

Somente o Sistema de Levantamento Pow'R-LOCK™

oferece travamento positivo contínuo da carga em todos os estágios dos movimentos de levantar e abaixar. Sem necessidade de intervenção do operador para ativar ou desativar o sistema de travamento automático.

Dois comprimentos diferentes de curso estão disponíveis. Ambos os modelos são acionados por um sistema externo de ar comprimido (fornecido pelo usuário). Um conveniente controle com interruptor de dois botões controla a operação do motor pneumático e da válvula de controle direcional do Sistema de Levantamento.

- Oferece proteção contínua de bloqueio nas funções de levantar, sustentar e baixar
- Pendente de patente, tecnologia de controle sincroniza cilindro e porca trava para levantar e baixar com eficiência
- Exclusivo cilindro de dupla ação oferece altura fechada baixa para fornecer mais aplicações de levantamento
- Controle simples de 2 botões permite operação de levantamento e funções menores com até 6,1 metros de distância
- Todos os componentes expostos das buchas de aço de sustentação de carga têm tratamento de nitro cementação para reduzir o desgaste e resistir à corrosão
- Alavanca ergonômica tem seis posições para manuseio confortável e pode ser dobrada quando não em uso
- Atende aos critérios de certificação ANSI /ASME B30.1-2015, AS/NZS-2538, AS/NZS-2693



### Tampa Oscilante para Carga

Todos os modelos de Sistema de Levantamento Pow'R-LOCK™ possuem

uma Tampa Oscilante para Carga, reduzindo o efeito de cargas laterais.



Enerpac declara que este produto foi testado e está conforme com os padrões aplicáveis, tendo sido

aprovado para ter a marca da CE. Uma Declaração de Conformidade da EU está incluída separadamente.



◀ O Sistema de Levantamento Portátil Pow'R-LOCK™ Série PL.

# Sistema Portátil de Levantamento Pow'R-LOCK™, Série PL



## Acessórios

**Tampa Plana para Carga** – tampa não oscilante para carga tem perfil mais baixo para espaços apertados de levantamento.

**Espaçadore** – Minimiza o espaço entre a tampa para carga e o ponto de levantamento para maximizar o curso hidráulico do macaco.

**Extensões** – Empilháveis, com pinos roscados grandes de liga de aço para resistir aos efeitos da carga lateral.

**Adaptador de Extensão da Base** – O projeto do Adaptador de Extensão da Base elimina o risco de empilhamento inadequado quando mais de uma extensão for usada.

## Série PL



Capacidade Nominal de Levantamento:

**200 tons (1779 kN)**

Curso:

**356 e 622 mm**

Pressão Máxima de Trabalho:

**690 bar (10,000 psi)**

### ▼ Acessórios

	Modelo	Descrição	Altura (mm)	PL20014-ASA	PL20025-ASA
	PLC1	Tampa Plana para Carga	33,8	x	x
	PLS1	Espaçador	25,4	x	x
	PLS2	Espaçador	50,8	x	x
	PLE5	Extensão	127,0	x	x
	PLE7	Extensão	177,8	x	x
	PLE9	Extensão	228,6	x	x
	PLE11	Extensão	279,4	x	-
	PLE14	Extensão	355,6	x	-
	PLB12	Adaptador de Extensão da Base	304,8	x	-



### ADVERTÊNCIA!

Extensões **PLE11** e **PLE14** e Adaptador de Extensão da Base **PLB12** devem ser usados somente com o modelo “curto” **PL20014-ASA**.

A utilização destas extensões no modelo “alto” **PL20025-ASA** vai resultar em uma altura máxima excessiva de levantamento.

A carga pode se tornar instável e cair, resultando em possíveis lesões pessoais e/ou danos à propriedade.

Modelo	Altura Máxima de empilhamento adicional*
PL20014-ASA	711,2 mm
PL20025-ASA	228,6 mm

\* Usando extensões opcionais das Séries PLB e PLE e espaçadores da Série PLS. A altura da tampa da carga NÃO está incluída na altura do empilhamento.



### Segurança em primeiro lugar

Ao levantar veículos pesados, grandes, algumas precauções devem ser observadas. Siga as instruções de segurança publicadas para levantamento e escoramento.

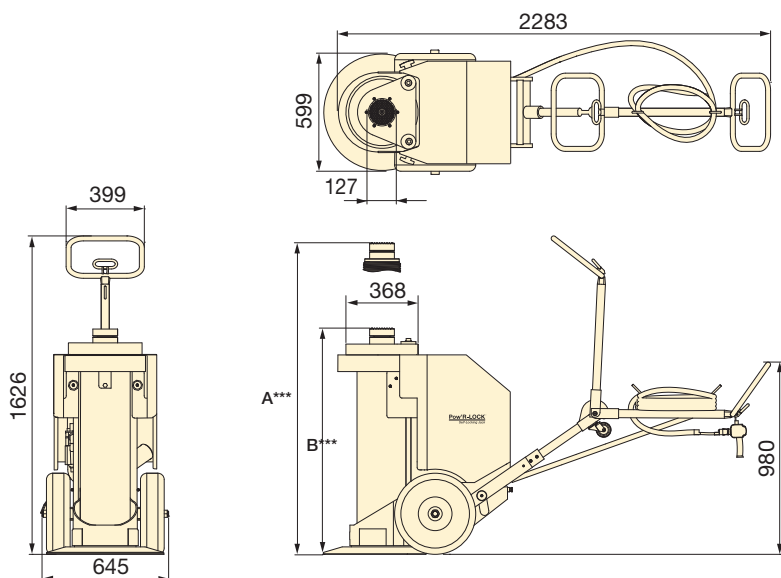
O Sistema de levantamento **Pow'R-LOCK™** oferece proteção para levantamento/travamento, mas você deve seguir as instruções de segurança em operações de escoramento.



### Macaco de Levantamento Pow'R-RISER®

Quando o travamento automático da carga não é necessário, o macaco Enerpac **Pow'R-RISER®** oferece uma solução móvel para levantamento. Para mais informações, visite: [www.enerpac.com](http://www.enerpac.com)

Página: 58



Capacidade (kN)	Curso (mm)	Modelo	Velocidade de Levantamento do Cilindro mm/min		Suprimento de ar recomendado**		A *** (mm)	B *** (mm)	Peso (kg)
			Com carga	Sem carga	(CFM)	(bar)			
1779	356	PL20014-ASA	51	61	3681 - 4247	3,8 - 6,9	1219	864	501
	622	PL20025-ASA	51	61			1778	1156	599

\* Dependendo da vazão de ar disponível, ajuste do regulador, velocidade da bomba e peso da carga.

\*\* Mínima pressão pneumática dinâmica exigida de 3,8-4,1 bar, 6,2-6,9 bar para alcançar a capacidade de 1779 kN.

\*\*\*Altura dos itens A e B inclui a instalação da proteção giratória para carga. Diminua 2 pol. se a tampa plana para carga for usada.

▼ Mostrada: BLS-1006



## Uma Solução Simples para Levantamento Progressivo



### Altura do Levantamento

Cilindros de Levantamento por Estágio superam as limitações usuais da altura de levantamento impostas pelo comprimento do curso do pistão do cilindro. Objetos grandes tais como tanques de óleo, podem ser levantados, sustentados em posição e baixados para manutenção sem o uso de um guindaste.



### Bombas de Vazão Dividida

Bombas da Série SFP com múltiplas saídas e vazão uniforme de óleo. Para aplicações de levantamento com múltiplos pontos, as Bombas de Vazão Dividida são uma alternativa muito melhor que usar bombas acionadas independentemente.

Página: 118



### Sistemas de Levantamento Sincronizado – Série EVO

O Sistema EVO é o sistema ideal para levantamento por estágio. O sistema possui 9 módulos de trabalho, incluindo o módulo de trabalho de levantamento por estágio, para passar facilmente através de cada estágio do ciclo de levantamento.

Página: 120

- Os cilindros incluem assentos integrados oscilantes com ângulo máximo de inclinação de até 5°
- Base ampla com haste anti rotação para estabilidade e segurança
- Válvula interna de segurança evita excesso de pressurização
- Acabamento esmaltado para maior resistência à corrosão
- Engates rápidos CR-400 incluídos em todos os modelos de cilindros

▼ *Levantamento Sincronizado por Estágio: 48 cilindros de dupla ação (25 e 50 ton) estão conectados em rede num Sistema sincronizado de 16 pontos para levantar este edifício de 50 m (164 pés), 1.100 ton., até uma altura de 2,5 m (8 pés) para construir um novo nível de piso.*



Capacidade do Cilindro (toneladas)	Curso (mm)	Modelo	Capacidade Máxima do Cilindro (kN)	
			Avanço	Retorno
55	150	BLS-506	498	103
105	161	BLS-1006	933	435
154	151	BLS-1506	1386	668
220	151	BLS-2006	1995	1017

# Cilindros de Dupla Ação para Levantamento por Estágio



◀ Aplicação típica de levantamento por estágio usando um sistema personalizado Enerpac para levantar Akkerwinde, a ponte de madeira de 360 ton. na Holanda.

Série  
**BLS**



Capacidade por Ponto de Levantamento:

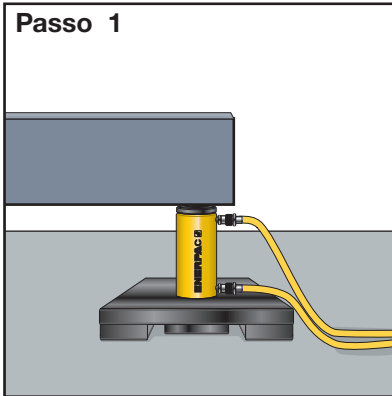
**55 - 220 toneladas**

Curso por Estágio:

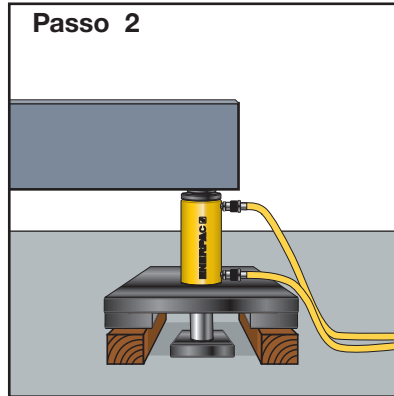
**150 - 161 mm**

Pressão Máxima de Trabalho:

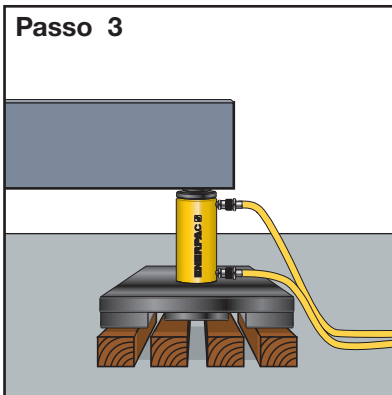
**700 bar (10.000 psi)**



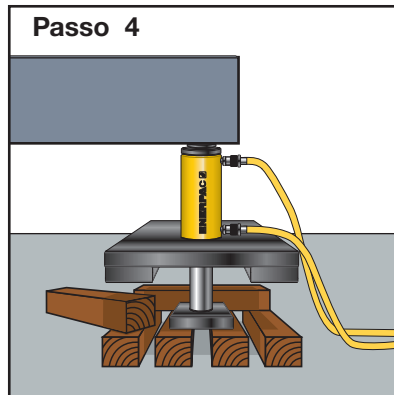
**Passo 1**



**Passo 2**



**Passo 3**



**Passo 4**

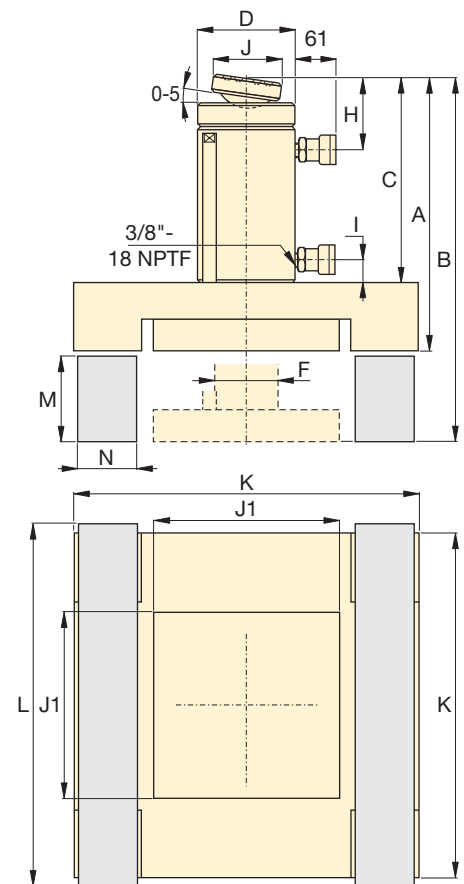
### ▲ Sequência do Levantamento por Estágio

**Passo 1:** o cilindro de levantamento por Estágio é colocado em um apoio sólido sob a carga (haste retornada).

**Passo 2:** o pistão é distendido, levantando a carga e proporcionando abertura para que dois blocos externos sejam posicionados sob a placa separadora.

**Passo 3:** o pistão retorna, oferecendo abertura para posicionar os blocos centrais que vão apoiar a placa da haste para a próxima extensão.

**Passo 4:** o pistão é distendido, levantando a carga, proporcionando abertura para que dois novos blocos sejam posicionados, colocados transversalmente sob a placa separadora.



Área Efetiva do Cilindro (cm <sup>2</sup> )		Capacidade de Óleo (cm <sup>3</sup> )		Dimensões do Cilindro de Levantamento por Estágio (mm)											Blocos de Apoio * e Dimensões (mm)			Peso (kg)	Modelo
Avanço	Retorno	Avanço	Retorno	A	B	C	D	F	H	I	J	J1	K	Material	L	M	N		
71,2	21,5	1111	335	406	556	318	127	79	56	36	50	240	515	Adobe	565	140	120	170	<b>BLS-506</b>
133,0	62,2	2238	1045	445	606	343	177	95	76	24	71	330	670	Madeira	720	150	160	315	<b>BLS-1006</b>
198,1	95,4	3090	1488	472	624	370	203	114	94	39	130	230	475	Alumínio Sólido ou Aço	500	140	115	322	<b>BLS-1506</b>
285,0	145,3	4332	2209	510	661	387	248	133	102	37	130	270	550		575	140	135	373	<b>BLS-2006</b>

\* Blocos de apoio não são fornecidos por Enerpac.



## ▼ Sistema SyncHoist de 4 pontos - Série SHS



- Manobras de alta precisão da carga usando um guindaste
- Reduz o risco de danos causados por oscilações do cabo de aço causados por solavancos do guindaste e paradas ou arranques bruscos
- Melhora substancialmente a segurança do trabalhador, a velocidade de operação e o controle
- Hidráulicos controlados por PLC transformam o levantamento em um sistema de posicionamento de carga e içamento de grande precisão
- Cilindros de dupla ação com válvulas de sustentação de carga para maior segurança
- Aumento da eficiência se comparados aos métodos convencionais de posicionamento de carga

### Opções para gerenciamento e controle do sistema:

- Controle manual: funções de aviso do sistema
- Controle automático: Sistema PLC totalmente monitorado, com funções programáveis usando as funções de toque de tela e de aviso do sistema
- Controle sem fio: hidráulicos independentes com controle manual

▼ Segmentos da ponte são içados do solo, sendo posicionados com um Sistema SyncHoist de 4 pontos com cilindros totalmente monitorizados.



▼ Bloco de Alimentação "SyncHoist" para acionar 4 pontos de levantamento



## Içamento preciso e Posicionamento de Carga Aumentando a Capacidade do Guindaste



### Içamento Sincronizado

O SyncHoist Enerpac é um produto único, do tipo guindaste, para o posicionamento do dispositivo de içamento de cargas pesadas, que exigem exatidão de localização. O Sistema SyncHoist pode reduzir a quantidade de guindastes necessários e minimizar os custos de múltiplas escolhas.

### Funções

- Posicionamento horizontal e vertical da carga com alta precisão
- Posicionamento, inclinação e alinhamento pré-programados

### Aplicações

- Posicionamento de rotor, comutador e hélices de turbinas eólicas
- Posicionamento de secções de telhado, elementos de concreto, estruturas de aço
- Posicionamento de turbinas, transformadores, barra de combustível
- Precisão no carregamento do maquinário, alteração de barras de moinho, mudanças de rolamentos
- Posicionamento preciso de tubulações, de válvulas de ruptura
- Posicionamento e alinhamento de segmentos do navio antes da montagem

▼ Um sistema "SyncHoist" é usado para alinhar blocos de aço das secções da torre de controle de um navio, permitindo o levantamento e o posicionamento graduais da carga.



# Alta Precisão no Posicionamento de Carga



## O que é "SyncHoist"?

"SyncHoist" de Enerpac – é um acessório auxiliar operado hidráulicamente para maior precisão do posicionamento da carga para os guindastes.

O sistema "SyncHoist" pode ser usado para a pré-programação de posicionamento, inclinação e alinhamento de cargas.

- O sistema completo foi testado de acordo com as diretrizes europeias e exigências de segurança
- BTH-1 2014: projeto compatível com dispositivos de levantamento abaixo do gancho

O posicionamento geométrico de cargas pesadas em planos horizontal e vertical frequentemente é feito com o uso de mais de um guindaste. Movimentos sincronizados entre os guindastes são difíceis e arriscados. A falta de exatidão no levantamento pode resultar em danos para a carga e para as estruturas de apoio e coloca os trabalhadores em risco. O sistema "SyncHoist" pode ser usado para o controle hidráulico do manuseio do material tanto horizontal quanto verticalmente.

### Gerenciamento e controle do sistema

Entre em contato com Enerpac para as seguintes opções, ou para outros

cursos customizados, ou capacidade ou configurações de controle.

#### 1. Controle manual

- Válvulas com alavancas manuais
- Avisos para proteção térmica do motor
- Verificação visual: nível de óleo, indicador de filtro

#### 2. Controle automático

- Monitoramento de carga e curso e controle do curso
- Controle por PLC e toque de tela
- Válvulas solenóides com controle remoto
- Movimentações pré-programadas e gravação de dados
- Avisos do sistema para:
  - configuração de controle da carga máxima do cilindro.
  - curso e controle de posição
  - proteção térmica do motor
  - nível de óleo e indicador de filtro.

#### Sistema Autônomo (sem fio)

- Controle remoto sem fio
- Somente uma conexão de energia elétrica por ponto de levantamento
- Hidráulicos incorporados, PLC e controles
- Sem necessidade de mangueiras hidráulicas e cabos.
- Sem necessidade de desconexão da mangueira ou movimentação da bomba

## Série SHS/SHAS



Capacidade:

**60 - 250 ton**

Curso Máximo:

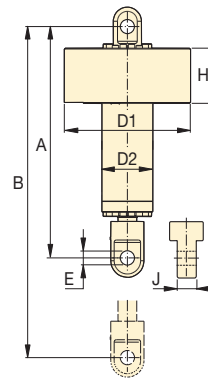
**500 - 1500 mm**

Precisão Sobre o Curso Total:

**± 1,0 mm**

Pressão Máxima de Trabalho:

**700 bar (10.000 psi)**



Capacidade (toneladas)	Carga Total (ton)	Curso do Cilindro (mm)	Modelo Número <sup>1)</sup> 40 V/CA, trifásico - 50 Hz	Sistema de Controle	Tamanho do Motor (CV)	Número de Saídas da Bomba e Vazão de Óleo <sup>2)</sup> (l/min)	Dimensões do Cilindro (mm)						Peso (kg) <sup>3)</sup>	
							A	B	D1	D2	E	H		J
4 x 60	240	500	SHS 45520 MJ	Manual	7,5	4 x 1,4	1300	1800	690	245	59	385	80	450
		1000	SHS 45540 MJ				1800	2800						625
		1500	SHS 45560 MJ				2300	3800						800
		500	SHS 45520 AJ	Automático	15	4 x 2,1	1300	1800	690	245	59	385	80	450
		1000	SHS 45540 AJ				1800	2800						625
		1500	SHS 45560 AJ				2300	3800						800
4 x 94	376	500	SHS 48520 MJ	Manual	11	4 x 2,1	1330	1830	690	265	72	385	100	500
		1000	SHS 48540 MJ				1830	2830						700
		1500	SHS 48560 MJ				2330	3830						900
		500	SHS 48520 AJ	Automático	15	4 x 2,1	1330	1830	690	265	72	385	100	500
		1000	SHS 48540 AJ				1830	2830						700
		1500	SHS 48560 AJ				2330	3830						900
4 x 120	480	1000	SHS 411040 MJ	Manual	11	4 x 2,1	1855	2855	780	315	85	395	124	970
		1500	SHS 411060 MJ				2355	3855						1235
		1000	SHS 411040 AJ	Automático	15	4 x 2,1	1855	2855	780	315	85	395	124	970
		1500	SHS 411060 AJ				2355	3855						1235
4 x 120	485	1000	SHAS 411040 WU <sup>4)</sup>	Sem fio	4 x 5	—	1855	2855	1063	315	85	540	124	1183
		1500	SHAS 411060 WU <sup>4)</sup>				2355	3855						1448
4 x 250	991	1000	SHAS 422540 WU <sup>4)</sup>	Sem fio	4 x 10	—	2140	3140	1235	420	142	580	190	3219
		1500	SHAS 422560 WU <sup>4)</sup>				2640	3640						3414

<sup>1)</sup> Com 4 cilindros e um bloco de alimentação de 400 VCA - trifásico - 50 Hz (sufixo W). Para bloco de alimentação de 460-480 VAC - trifásico - 60 Hz altere o sufixo J para W

Exemplo: SHS 45560 MW.

<sup>2)</sup> Bomba e cilindros incluem 4 mangueiras hidráulicas de 25 metros com engates rápidos <sup>3)</sup> Peso por cilindro.

<sup>4)</sup> WU = com fiação elétrica americana. Mude para o sufixo "WE" para o mercado europeu. Exemplo: SHAS 411060WE.

# Cilindros Hidráulicos Customizados

**Não há substituto para a experiência em customização de cilindros hidráulicos e Enerpac atende as necessidades das aplicações mais exigentes.**

Cilindros são a mão-de obra primária nos sistemas hidráulicos, necessários para empurrar e puxar. Embora a Enerpac ofereça uma ampla variedade de cilindros para atender as exigências de numerosas aplicações,

existem muitas aplicações que pedem customização. Estas podem incluir proteção especial contra corrosão, capacidade de manusear cargas laterais extremas ou ter exigências especiais de montagem.



◀ *Cilindros de grande capacidade para aplicações extremas.*



◀ *Cilindros com acessórios especiais.*



◀ *Cilindros customizados com marca própria para aplicações do OEM (Fabricante de equipamento original).*

## VISÃO GERAL



▲ *Cilindros customizados de 500 tons. e curso de 183 cm. para o cabo elétrico das pás de escavadeiras.*

## CARACTERÍSTICAS CUSTOMIZÁVEIS:

- Curso
- Capacidade
- Pintura
- Capacidade Nominal de Pressão
- Acessórios
- Adaptadores Especiais
- Vedações
- Sensores Embutidos
- Altura Fechada
- Modificações da Haste
- Montagem Especial
- Resistência à Corrosão

## INFRAESTRUTURA



◀ Cilindros customizados usados em sistemas de levantamento progressivo da ponte

## CONSTRUÇÃO DE EDIFÍCIO



◀ Cilindros customizados para operações de levantamento e de deslocamento lateral.

## INFRAESTRUTURA



◀ Cilindros customizados SyncHoist para colocação de treliças no telhado do estádio.

## GERAÇÃO DE ENERGIA



◀ Cilindros customizados de dupla ação com porca trava e sensores internos de curso e uma válvula embutida para sustentação de carga durante o levantamento de componentes nucleares.

## INFRAESTRUTURA



◀ Cilindros customizados com sensores embutidos para construção de ponte.

## GERAÇÃO DE ENERGIA



◀ Um de tres cilindros customizados SyncHoist usado para posicionar o módulo de uma usina nuclear de 1.140 tons.

As bombas hidráulicas Enerpac estão disponíveis em mais de 1.000 configurações diferentes. Quaisquer que sejam as necessidades de sua bomba hidráulica de alta pressão... velocidade, controle, desempenho de trabalho pesado ou intermitente... você pode estar certo de que Enerpac tem a bomba que se adapta à aplicação.

Modelos com acionamento Manual, Elétrico, Pneumático e Gasolina, além de múltiplas configurações de válvulas e reservatórios, Enerpac oferece a mais variada linha de bombas disponível no mercado.



### Seleção de Bomba

Para ajuda na escolha da bomba adequada para a sua aplicação, consulte, por favor, nossas “**Páginas Amarelas**”. Caso necessite de uma assistência maior, entre em contato com o representante Enerpac mais próximo de você.

Página: 276



























### Bombas para Torquímetro

Bombas com acionamento elétrico ou pneumático adaptadas para facilitar o controle nas operações com Torquímetro Enerpac.

Página: 232



# Seção de Bombas e Válvulas de Controle Direcional: Visão Geral

Acionamento	Tipos de Bomba	Capacidade Máxima do Reservatório (litros)	Vazão Máx. na Pressão Nominal (l/min)	Série	Página
Manual	<b>Bombas Manuais Leves</b> Exclusivamente de Enerpac	2,5	2,50 (cm <sup>3</sup> /bombada)	P	 70 ▶
	<b>Bombas Manuais de Aço Série ULTIMA</b>	7,4	4,75	P	 72 ▶
	<b>Bombas Manuais de Baixa Pressão</b>	3,3	9,50 (cm <sup>3</sup> /bombada)	P	 74 ▶
	<b>Bomba Acionada por Pedal</b> Para operação com mãos livres	0,5	2,47 (cm <sup>3</sup> /bombada)	P	 76 ▶
	<b>Bombas Manuais para Fluidos Múltiplos</b> Bombeamento de Fluidos até 70 bar	–	21,8 (cm <sup>3</sup> /bombada)	MP	 77 ▶
	<b>Bombas Manuais de Super Alta Pressão</b> Pressão até 2800 bar [40.000 psi]	1,0	2,49 (cm <sup>3</sup> /bombada)	P/11	 78 ▶
Bateria	<b>Bomba Hidráulica Acionada por Bateria</b> Potência Hidráulica sem Cabos	2	0,25	XC	 80 ▶
Elétrico	<b>Série Econômica</b> Compacta e Portátil	3,8	0,33	PU	 82 ▶
	<b>Série Submersa</b> Potente, com Nível Baixo de Ruído	5,5	0,33	PE	 86 ▶
	<b>Bombas Z-Class, Série ZU4 e ZE3 até ZE6</b> Portátil e Poderosa	40,0 40,0	1,0 3,27	ZU ZE	 90 ▶  96 ▶
	<b>Série 8000</b> A Bomba com Vazão Máxima	95	7,57	PE	 102 ▶
Pneumático	<b>Bombas Hidráulicas com Acionamento Pneumático</b> Motores pneumáticos único e gêmeos	1,3 7,5	0,13 0,15	PA PAM	 104 ▶  105 ▶
	<b>Bombas Hidráulicas com Acionamento Pneumático Turbo II</b> Bomba hidráulica compacta com acionamento pneumático	5,0	0,16	PA	 106 ▶
	<b>Bombas Pneumáticas com Acionamento Por Pedal - Série XA</b> Controle e Ergonomia	2,0	0,25	XA	 108 ▶
	<b>Bombas Hidráulicas com Acionamento Pneumático ZA4</b> O Padrão para Bombas com Acionamento Pneumático	40	1,3	ZA	 110 ▶
Gasolina	<b>Bombas Com Acionamento A Gasolina ZG5/ZG6</b> Bombas A Gasolina de Alta Vazão	40	3,27	ZG5/ ZG6	 112 ▶  114 ▶
	<b>Bombas a Gasolina – Série 8000</b> Para as Tarefas Maiores	95	5,7	EGM	 115 ▶
Controlado	<b>Sistema de Levantamento Nivelado</b> Levantamento & Descida de Múltiplos Pontos	20	–	LL	 116 ▶
	<b>Bombas com Vazão Dividida</b> Levantamento & Descida de Múltiplos Pontos	150	5,7	SFP	 118 ▶
	<b>Sistemas de Levantamento Sincronizado –</b> Monitoramento controlado por computador para Levantamento Preciso	250	4,8	EVO	 120 ▶
<b>Válvulas de Controle Direcional</b>					 123 ▶

▼ Bombas mostradas de cima para baixo: P-802, P-842, P-202, P-142



## Exclusividade de Enerpac



### Tabela de Correlação com Cilindro

Para ajuda na escolha da bomba adequada para a sua aplicação, consulte, por favor, a Tabela de Correlação com Cilindro, localizada em nossas "Páginas Amarelas". **Página: 276**



### Tabela de Velocidade

Para definir como uma bomba específica vai acionar o seu cilindro, consulte a Tabela de Velocidade de Bomba-Cilindro nas "Páginas Amarelas". **Página: 283**



### Retorno para reservatório:

Quando há necessidade de um retorno para o reservatório, o conjunto de adaptação possui uma conexão de entrada de 7/16-20 polegadas na extremidade do reservatório.

<b>PC-20</b>	Para P-141, P-142
<b>PC-25</b>	Para P-202, P-391, P-392



### Óleo LX-101 para Bomba Manual

Um óleo de viscosidade média, formulado especialmente para bombas manuais. Bom desempenho em temperaturas baixas e menor esforço de bombeamento, quando comparado com o óleo HF azul, padrão Enerpac. **Página: 136**

- Projeto compacto e leve
- Reservatório durável de resina com fibra e base de alumínio revestida com nylon para máxima resistência à corrosão
- Operação de duas velocidades na maioria dos modelos reduz a quantidade de bombadas em até 78% com relação às bombas de uma velocidade
- Pouco esforço na alavanca para reduzir a fadiga do operador
- Válvula de 4 vias incorporada na P-842 para acionamento de cilindros de dupla ação
- Trava na alavanca e construção leve para facilidade no transporte
- Grande capacidade de óleo para acionar ampla variedade de cilindros ou ferramentas
- Alavanca de fibra de vidro, não condutora, para segurança do operador
- Válvula de alívio de pressão interna para proteção contra sobrecarga

▼ P-392 em operação com cilindros RC-256.



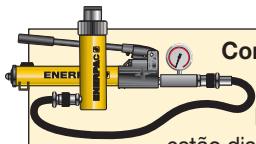
Tipo de Bomba	Capacidade de óleo utilizável (litros)	Modelo	Pressão Nominal* (bar)		Deslocamento de Óleo por Bombada (cm <sup>3</sup> )		Esforço Máximo da Alavanca (kg)
			1º estágio	2º estágio	1º estágio	2º estágio	
Uma Velocidade	0,33	P-141	–	700	–	0,90	32,7
	0,90	P-391	–	700	–	2,47	38,6
Duas Velocidades	0,33	P-142**	13	700	3,62	0,90	35,4
	0,90	P-202	13	700	3,62	0,90	28,6
	0,90	P-392**	13	700	11,26	2,47	42,2
	2,54	P-802	27	700	39,33	2,47	43,1
	2,54	P-842***	27	700	39,33	2,47	43,1

\* Entre em contato com Enerpac para aplicações onde a pressão de operação é menor que 10% da pressão nominal.

\*\* Disponível como conjunto, consulte a próxima página.

\*\*\* Para uso com cilindros de dupla ação.

# Bombas Manuais de Construção Leve



## Conjuntos de Bomba e Cilindro

Bombas marcadas com \*\* estão disponíveis como conjuntos (bomba, cilindro, manômetro, engates rápidos e mangueira) para a conveniência de sua encomenda.

Página: 52

## Série P



Capacidade do Reservatório:

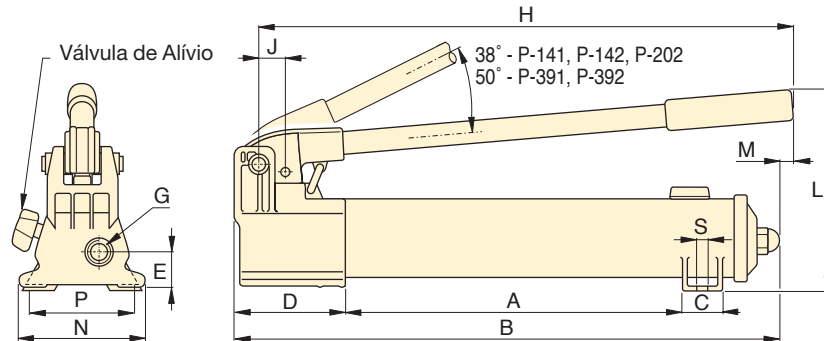
**0,33 a 2,54 litros**

Vazão na Pressão Nominal:

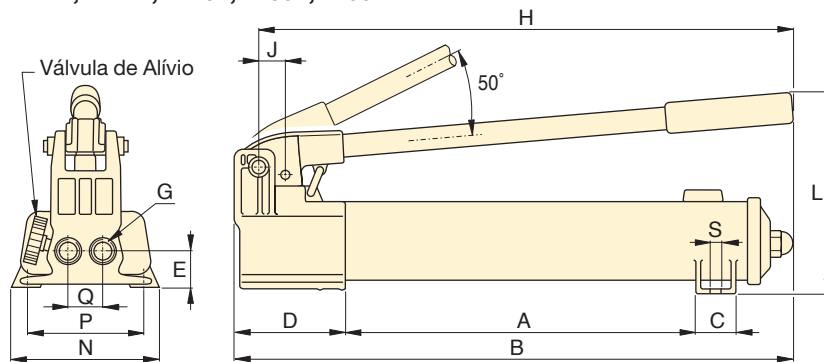
**0,90 a 2,47 cm<sup>3</sup>/bombada**

Pressão Máxima de Trabalho:

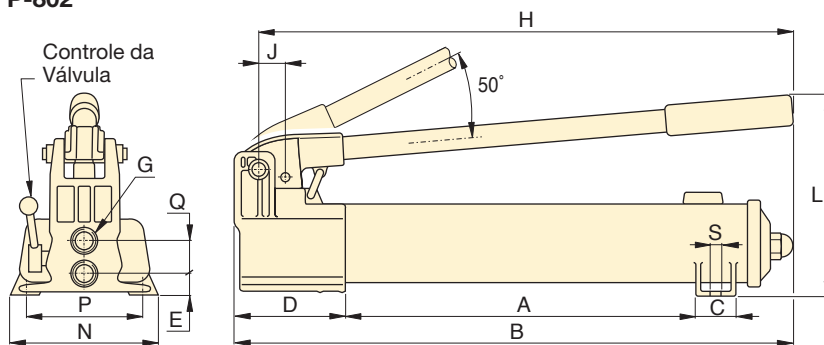
**700 bar (10.000 psi)**



P-141, P-142, P-202, P-391, P-392



P-802



P-842



### Mangueiras

Enerpac oferece uma linha completa de mangueiras hidráulicas de alta qualidade. Para garantir a integridade de seu sistema, especifique somente as genuínas mangueiras hidráulicas Enerpac.

Página: 132



### Adaptador do Manômetro GA45GC

Proteja-se de sobrecarga do sistema, solicitando rapidamente um manômetro pré-montado, bloco do adaptador e engate-rápido.

Página: 144



### Reservatório de Alumínio

Para aplicações nas quais reservatórios do tipo composto podem não ser adequados, o modelo P-392AL utiliza um reservatório de alumínio extrudado. Uma segunda alavanca é incluída, para o uso com duas mãos. Entre em contato com Enerpac para detalhes.

Curso do Pistão (mm)	Dimensões (mm)															Peso (kg)	Modelo
	A	B	C	D	E	G	H	J	L	M	N	P	Q	S			
12,7	185	336	28	85	28	1/4"-18 NPTF	319	19	143	-	95	82	-	7	2,0	P-141	
25,4	344	533	36	99	33	3/8"-18 NPTF	522	30	177	16	120	-	-	-	4,1	P-391	
12,7	185	336	28	85	28	1/4"-18 NPTF	319	19	143	-	95	82	-	7	2,4	P-142**	
12,7	344	509	36	85	28	1/4"-18 NPTF	400	19	144	16	95	-	-	-	3,4	P-202	
25,4	344	533	36	99	33	3/8"-18 NPTF	522	30	177	16	-	-	-	-	4,1	P-392**	
25,4	337	552	45	133	35	3/8"-18 NPTF	527	55	228	-	181	153	35	10	8,2	P-802	
25,4	337	552	45	133	20	3/8"-18 NPTF	527	55	228	-	181	153	36	10	10,0	P-842***	



▼ Mostradas da esquerda para direita: P-77, P-80, P-84, P-801, P-39



- Esforço reduzido da alavanca e punho ergonômico para menos fadiga do operador
- Operação de duas velocidades para operação mais rápida e fácil (exceto P-39)
- Reservatório com respiro livre elimina respingos
- Punho com pegada rápida permite facilidade de transporte
- Reservatório integrado para proteção contra pressurização excessiva
- Construção em aço, haste cromada e sistema de raspador para desempenho de longa duração
- Válvula de 4 vias nas bombas P-84 e P-464 para acionamento de cilindros de dupla ação

▼ Na ausência de uma fonte de energia, a Bomba Manual P-80 oferece a solução poderosa.



## A Solução para Tarefas Duras



### Bombas de Duas Velocidades

Recomendadas para aplicações onde a haste do cilindro deve avançar rapidamente para contato com a carga, e aplicações onde são necessárias maiores capacidades de óleo, tais como a ligação de vários cilindros.



### Conjunto de Conversão para Bomba a Pedal

Converta as bombas P39, P77, P80 ou P801 para acionamento por pedal com o Kit PC-11. Inclui instruções para facilitar a conversão.



### Adaptador do Manômetro GA45GC

Proteja-se de sobrecarga do sistema, solicitando rapidamente um manômetro pré-montado, bloco do adaptador e engate-rápido.

Página: 144



### Válvula de Controle de 4 Vias

Válvula de controle manual de 4 vias nas bombas P-84 e P-464, projetada para uso com um cilindro de dupla ação ou dois de simples ação. Para informação sobre montagem do sistema:

Página: 278

Tipo de Bomba	Capacidade de óleo utilizável (litros)	Modelo	Pressão Nominal*		Deslocamento de Óleo por Bombada (cm <sup>3</sup> )		Esforço Máximo da Alavanca (kg)
			(bar)		(cm <sup>3</sup> )		
			1º estágio	2º estágio	1º estágio	2º estágio	
Uma	0,67	P-39	–	700	--	2,46	39
Duas Velocidades	0,67	P-77	34	700	16,39	2,46	40
	2,20	P-80**	34	700	16,39	2,46	35
	4,10	P-801	34	700	16,39	2,46	35
	2,20	P-84***	34	700	16,39	2,46	35
	7,42	P-462	14	700	126,20	4,75	49
	7,42	P-464***	14	700	126,20	4,75	49

\* Entre em contato com Enerpac para aplicações onde a pressão de operação é menor que 10% da pressão nominal.

\*\* Disponível como conjunto, veja a nota na próxima página.

\*\*\* Para uso com cilindros de dupla ação.

## Série P

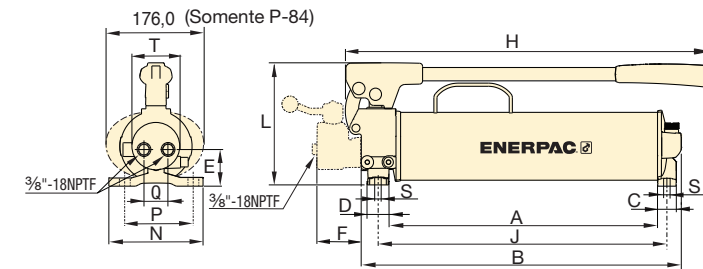
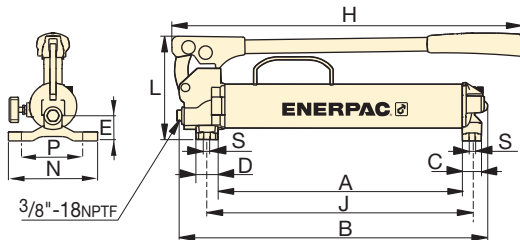


Capacidade do Reservatório:  
**0,77 a 7,42 litros**

Vazão na Pressão Nominal:  
**2,46 a 4,75 cm<sup>3</sup>/bombada**

Pressão Máxima de Trabalho:  
**700 bar (10.000 psi)**

**P-39, P-77**

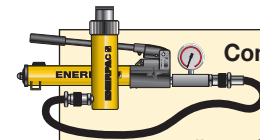


**P-80, P-801, P-84**



### Bombas Manuais com Capacidade Extra

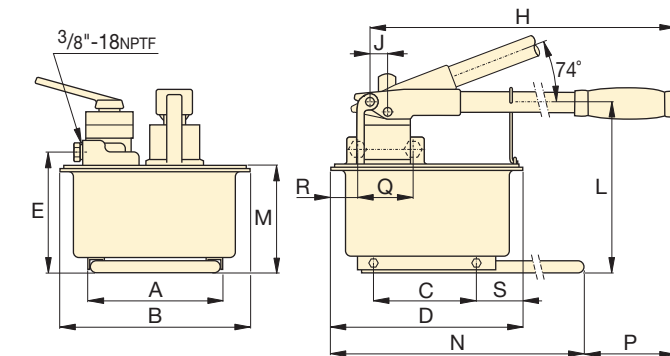
P-462 e P-464 se caracterizam por reservatórios extra grandes e taxa alta de vazão no primeiro estágio. Estas bombas são idealmente adequadas para acionar cilindros de alta capacidade.



### Conjuntos de Bomba e Cilindro

P-80 também disponíveis como conjuntos (bomba, cilindro, manômetro, engates rápidos e mangueiras) para conveniência de sua encomenda.

Página: 52



**P-462, P-464**



### Tabela de Correlação de Cilindro

Para ajuda na escolha da bomba adequada para a sua aplicação, verifique, por favor, a Tabela de Correlação com Cilindro, localizada em nossas "Páginas Amarelas".

Página: 276

Curso do Pistão (mm)	Dimensões (mm)																Peso (kg)	Modelo
	A	B	C	D	E	F	H	J	L	M	N	P	Q	R	S	T		
25,4	383	480	30	35	38	-	550	416	162	65	140	111	-	-	8	-	6,2	P-39
25,4	391	487	30	35	47	-	550	424	162	50	140	111	-	-	8	-	7,1	P-77
25,4	428	511	30	35	55	-	579	460	194	19	150	121	42	-	8	74	10,7	P-80**
25,4	428	511	30	35	55	-	579	460	194	-	150	121	42	-	8	74	14,1	P-801
25,4	428	510	30	35	58	70	579	460	194	19	150	121	38	-	8	74	11,8	P-84***
38,1	210	308	163	320	195	-	671	25	270	175	650	92	-	-	80	-	27,7	P-462
38,1	210	308	163	320	195	-	671	25	270	175	650	92	89	68	80	-	27,7	P-464***

▼ Mostradas da esquerda para direita: P-25, P-51, P-18



## Quando menos de 700 bar é Tudo o que Você Precisa

- P-25 e P-50 bombeiam o óleo em ambas as direções, de avanço e retorno, com a reversão do movimento da alavanca, aumentando a eficiência total; ideais para locais onde os espaços de montagem são restritos
- Válvula de alívio de carga externa
- Válvula interna de alívio de pressão para proteção contra sobrecarga
- P-51 pode ser acionada nas posições horizontal e vertical com a cabeça da bomba e a saída de óleo voltadas para baixo



### Óleo LX-101 para Bomba Manual

Um óleo de viscosidade média, formulado especialmente para bombas manuais. Bom desempenho em temperaturas baixas e menor esforço de bombeamento, quando comparado com o óleo HF azul, padrão Enerpac.

Página: 136



### Adaptador do Manômetro GA45GC

Proteja-se de sobrecarga do sistema, solicitando rapidamente um manômetro pré-montado, bloco do adaptador e engate-rápido.

Página: 144

▼ Bomba manual P-18 usada para travar a mesa giratória em um polimento de mármore.



Tipo de Bomba	Capacidade de Óleo Utilizável (litros)	Modelo	Pressão Nominal (bar)	Deslocamento de Óleo por Bombada (cm³)	Esforço Máximo da Alavanca (kg)
Uma Velocidade	0,36	P-18	200	2,46	16
	3,28	P-25	175	9,50	27
	3,28	P-50	350	4,75	27
	0,82	P-51	200	4,10	27

# Bombas Manuais de Aço, Baixa Pressão

Série  
**P**



Capacidade do Reservatório:

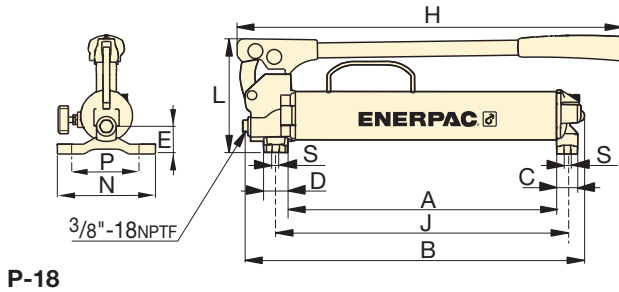
**0,36 a 3,28 litros**

Vazão na Pressão Nominal:

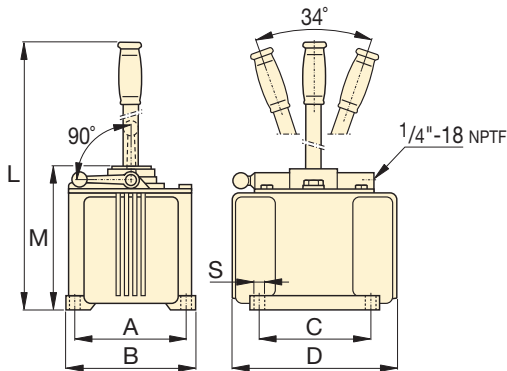
**2,46 a 9,50 cm<sup>3</sup>/bombada**

Pressão Máxima de Trabalho:

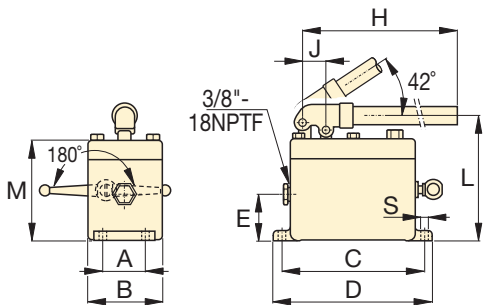
**175 a 350 bar**



**P-18**



**P-25, P-50**



**P-51**



## Mangueiras

Enerpac oferece uma linha completa de mangueiras de alta qualidade. Para garantir a integridade de seu sistema, especifique somente as genuínas mangueiras hidráulicas Enerpac.

Página: 132

Bombas manuais P-51 usadas com cilindros da Série RC para manter camadas de madeira sob pressão durante a laminação das chapas.



Curso do Pistão (mm)	Dimensões (mm)												Peso (kg)	Modelo
	A	B	C	D	E	H	J	L	M	N	P	S		
25,4	221	316	30	35	38	385	254	162	–	140	111	8	5,0	P-18
38,1	152	173	152	240	–	–	–	684	200	–	–	10	16,3	P-25
38,1	152	173	152	240	–	–	–	684	200	–	–	10	16,8	P-50
25,4	52	92	181	200	57	610	29	160	129	–	–	9	5,4	P-51

▼ Mostrada: P-392FP



## Série P

Capacidade do Reservatório:

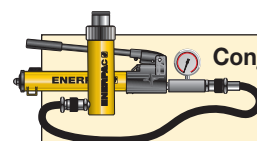
**592 cm<sup>3</sup>**

Vazão na Pressão Nominal:

**2,47 cm<sup>3</sup>/bombada**

Pressão de Operação:

**700 bar (10.000 psi)**



### Conjuntos de Bomba e Cilindro

As bombas P-392FP também estão disponíveis como conjuntos: (bomba, cilindro, manômetro, engates rápidos e mangueira) para a conveniência de sua encomenda.

Página: 52



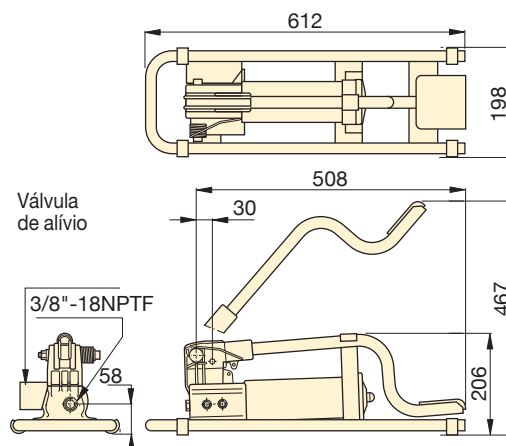
### Mangueiras

Enerpac oferece uma linha completa de mangueiras hidráulicas de alta qualidade. Para garantir a integridade de seu sistema, especifique somente as genuínas mangueiras hidráulicas Enerpac.

Página: 132

- Robusta, durável, de projeto compacto
  - Armação de aço para estabilidade máxima
  - Alavanca de aço para acionamento
  - Reservatório de alumínio
- Trava no pedal de acionamento e construção leve para facilidade no transporte
- Operação de duas velocidades reduz os acionamentos do pedal
- Placa grande da válvula de alívio no pedal para controlar a descida da carga
- Válvula interna de alívio de pressão para proteção contra sobre-carga

▼ P-392FP oferece a vantagem de operação com mãos livres para manusear ou controlar a ferramenta ou o cilindro.



Capacidade de óleo utilizável (cm <sup>3</sup> )	Modelo	Pressão Nominal (bar)		Deslocamento de Óleo por Acionamento (cm <sup>3</sup> )		Esforço Máximo da Alavanca (kg)	Curso do Pistão (mm)	Peso (kg)
		1º estágio	2º estágio	1º estágio	2º estágio			
492	P-392FP *	15	700	11,26	2,47	42	25,4	7,0

\* Disponível como conjunto, ver nota nesta página.

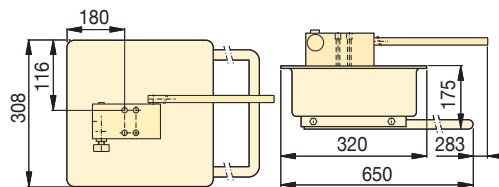
# Bombas Manuais para Fluidos Múltiplos

▼ Mostrada: **MP-110**



- Resistência superior à corrosão
- Carcaça da bomba de alumínio anodizado impregnado com componentes internos de bombeamento em aço inoxidável
- Vedações padrão de Nitrila – excelente para água desmineralizada, emulsões de óleo/água, glicóis aquosos, óleos minerais, fluidos hidráulicos
- Vedações customizadas EPDM disponíveis para uso com Skydrol® ou fluidos de freio
- Bomba de duas velocidades com pressão de até 1000 bar
- Válvula externa de alívio de pressão ajustável
- Saída para manômetro de 1/4" NPTF

▼ Bombas da Série MP são ideais para aplicações de teste e abastecimento.



**MP-10T**

## Série MP

Capacidade do Reservatório:

**7,6 litros**

Vazão na Pressão Nominal:

**2,2-21,8 cm<sup>3</sup>/bombada**

Pressão de Operação:

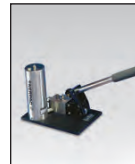
**110-1000 bar**



### Conjunto para Reservatório Opcional

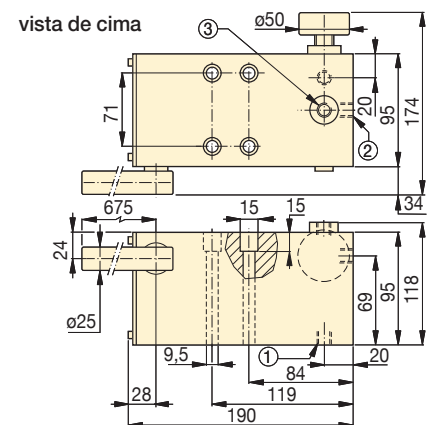
O reservatório de 10 litros do conjunto **MP-10T\*** inclui tanque com barra tubular, disco superior com vedação para o reservatório, tubo de sucção e parafusos de montagem. Capacidade de óleo utilizável é de 7,5 litros.

\*Somente para uso com aplicações de óleo mineral



O modelo **11-400** também está disponível.

Página: **78**



**MP-110, 350, 700, 1000**

- ① Sucção/Saída de retorno do tanque 3/8"-18 NPTF
- ② Saída de pressão 3/8"-18 NPTF
- ③ Saída para manômetro 1/4"-18 NPTF

Tipo de Bomba	Capacidade de óleo utilizável (litros)	Modelo	Pressão Nominal (bar)		Deslocamento de Óleo por Bombada (cm <sup>3</sup> )		Esforço Máximo da Alavanca (kg)	Curso do Pistão (mm)	Peso (kg)
			1° estágio	2° estágio	1° estágio	2° estágio			
Duas Velocidade	*	<b>MP-110</b>	35	110	52,60	21,80	45	26,5	6,6
	*	<b>MP-350</b>	35	350	52,60	7,80	45	26,5	6,6
	*	<b>MP-700</b>	35	700	52,60	3,10	45	26,5	6,6
	*	<b>MP-1000</b>	35	1000	52,60	2,20	45	26,5	6,6

Nota: Bomba MP inclui gaxeta com espessura de 15,24mm para montagem no reservatório.

\* Bombas da Série MP necessitam de um reservatório externo.

▼ Mostradas da esquerda para direita: 11-100, P-2282



## Pressão Super Alta de até 2800 bar (40.000 psi)



### Válvula de agulha de 2 vias 72-750

Para aplicações de 2800 bar, que necessitam de uma válvula de isolamento ou de um amortecedor para anômetro. Fabricada em aço inoxidável 318 e utilizando adaptadores cônicos de .38 pol., é a solução perfeita para a sua bomba manual de Super Alta Pressão.

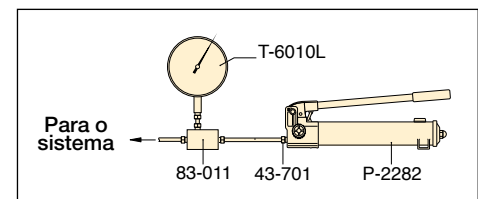


### Manômetros para Sistema de Teste

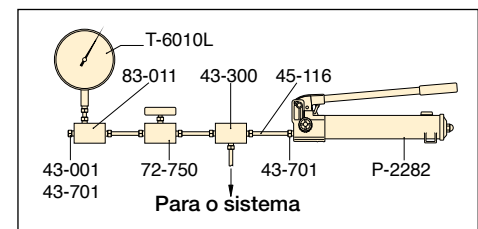
Ideal para o monitoramento da pressão em seu circuito hidráulico, os Manômetros para Sistema de Teste, tais como o T-6010L, estão disponíveis com roscas cônicas ou NPTF em uma variedade de faixas de pressão.

Página: 142

- As duas velocidades da bomba P-2282 permitem uma operação de abastecimento mais rápido, reduzindo a duração dos ciclos em muitas aplicações de teste
- A fabricação em aço inoxidável 303 nos modelos 11-100 e 11-400 permite a utilização de fluidos diversos, tais como, água destilada, álcool, diésteres, silicones, óleos solúveis e petróleo
- Grande manopla de descarga para melhor controle do alívio de pressão
- Saídas cônicas de 3/4"-16 para pressão nominal de 2800 bar



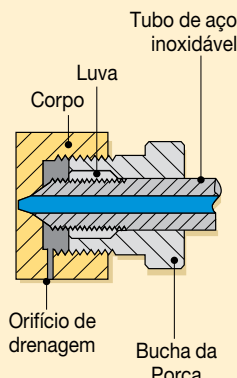
▲ Sistema Típico de Teste



▲ Sistema de Teste com Manômetro e Amortecedor

### Vedação Cônica

As ligações de aço inoxidável para pressão super alta fazem a vedação da superfície "cônica" e não necessitam de juntas de vedação. A bucha da porca mantém a luva e o tubo pressionados contra a superfície "cônica", proporcionando uma vedação de 2800 bar.



Tipo de Bomba	Capacidade de Óleo Utilizável (litros)	Modelo	Pressão Nominal* (bar)		Deslocamento de Óleo por Bombada (cm³)		Esforço Máximo da Alavanca (kg)
			1º estágio	2º estágio	1º estágio	2º estágio	
Duas Velocidades	0,98	P-2282	13	2800	16,22	0,61	48,1
Uma Velocidade	0,74	11-100	-	700	-	2,49	54,4
	0,74	11-400	-	2800	-	0,62	54,4

\* Entre em contato com Enerpac para aplicações onde a pressão de operação é menor que 10% da pressão nominal.

# Bombas Manuais de Super Alta Pressão

## ▼ Conexões e tubos opcionais para super alta pressão

Descrição	Conexão	Modelo
<b>2800 bar</b>		
Bujão da Bucha da Porca	Cônico de .38 pol.	43-001
Cotovelo	Cônico de .38 pol.	43-200
Tê	Cônico de .38 pol.	43-300
Tê para Manômetro	Cônico lateral de .38 pol./ saída para manômetro de .25 pol. cônico	43-301
Adaptador de Manômetro	Cônico lateral de .38 pol./ saída para manômetro de .25 pol. cônico	83-011
Acoplamento	Cônico de .38 pol.	43-400
Cruzeta	Cônico de .38 pol.	43-600
Porca com Luva	Cônico de .38 pol.	43-701
Conector do Manômetro	Cônico de .25 pol.	43-704
Tubo	Tubo de 100 mm, Diâmetro Externo .38 pol.* Tubo de 200 mm, Diâmetro Externo .38 pol.* Tubo de 300 mm, Diâmetro Externo .38 pol.*	45-116 45-126 45-136
 <b>AVISO:</b> Pressão máxima de trabalho: somente 700 bar		
Adaptador	Cônico de .38" F para macho 1/4" NPTF Cônico de .38" F para macho 3/8" NPTF	41-146 41-166
Adaptador	Cônico de .38" F para fêmea 1/4" NPTF Cônico de .38" F para fêmea 3/8" NPTF	41-246 41-266
Adaptador	Cônico de .38" M para fêmea 3/8" NPTF	41-366

Nota: Ligações cônicas de .25 pol. utilizam roscas 9/16"-18; ligações cônicas de 3/8", usam roscas 3/4"-16.

\* O comprimento real dos tubos é 19 mm menor que o valor nominal indicado. Esta dimensão faz com que a distância entre o centro da válvula e as ligações seja sempre um espaço múltiplo de 101 mm (4 polegadas).

## Série P/11



Capacidade do Reservatório:  
**0,74 a 0,98 litro**

Vazão na Pressão Nominal:  
**0,61 a 2,49 cm<sup>3</sup>/bombada**

Pressão Máxima de Trabalho:  
**700 a 2800 bar**

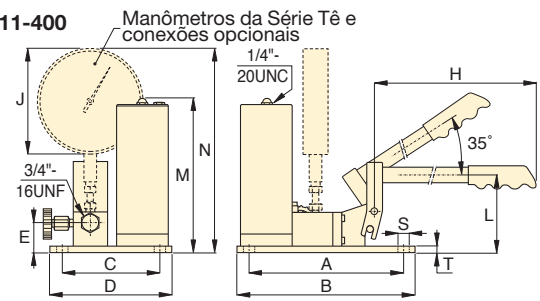


**Construção em Aço Inoxidável**  
Conexões de Super Alta Pressão são de aço inoxidável, exceto o adaptador 41-366, que é fabricado em aço carbono níquelado.



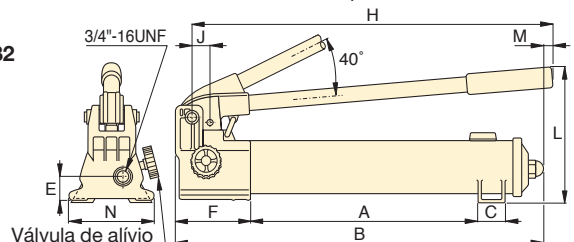
**Bombas de Pressão Super Alta NÃO possuem uma válvula interna de alívio de pressão.**

11-100\*, 11-400



\*NOTA: Pressão máxima de trabalho para o modelo 700 é 2800 bar.

P-2282



Curso do Pistão (mm)	Dimensões (mm)													Peso (kg)	Modelo
	A	B	C	D	E	F	H	J	L	M	N	S	T		
25,4	344	558	35	–	31	133	527	29	228	7	120	–	–	6,4	P-2282
19,8	240	266	151	177	45	–	635	162	114	237	314	7	9	10,0	11-100
19,8	240	266	151	177	45	–	635	162	114	237	314	7	9	10,0	11-400



▼ Mostrada: XC-1202



## O desempenho de uma bomba com acionamento à bateria

## A portabilidade de uma bomba manual

- Projeto leve com alavanca incorporada e alça para transporte permitindo portabilidade máxima
- Reservatório tipo bexiga que evita a contaminação e permite a utilização da bomba em qualquer posição
- Poderoso motor de ½ CV e bateria de Lithium-Ion de 28 volts fornecem velocidade excepcional
- Carcaça moldada de fibra de vidro reforçada para maior durabilidade em locais com ambientes difíceis de trabalho
- Tecnologia sem fio elimina riscos de tropeços encontrados em outras bombas com acionamento elétrico ou pneumático
- Disponível em ambas as configurações de válvulas de simples e dupla ação



### Adaptador do Manômetro GA45GC

Proteja-se de sobrecarga do sistema, solicitando rapidamente um manômetro pré-montado, bloco do adaptador e engate-rápido.

Página: 144



Conjuntos de baterias não contêm cádmio, portanto não causam danos ambientais. Enerpac encoraja a reciclagem.



### Bateria de 28-volts

A XC-28 v. com tecnologia de Lithium-Ion para desempenho máximo da bateria.



### Carregador de Bateria

Carga rápida de 1 hora.

XC-115VC	115 VCA
XC-230VC	230 VCA



### Engate Giratório Hidráulico

Engate giratório instalado pelo cliente para otimização de orientação da mangueira hidráulica.

Peça pelo modelo <sup>1)</sup>

XSC1

<sup>1)</sup> Acessórios devem ser pedidos separadamente.



◀ Leve a bomba com bateria para qualquer lugar, sem necessitar de cabos para acionamento ou mangueiras de ar.

# Bomba Hidráulica à Bateria



## Bomba Hidráulica - Série XC - à Bateria

A bomba sem fio da Série XC é ideal para trabalhos que exigem combinação de portabilidade, velocidade e segurança. Estas bombas sem fio são perfeitas para locais remotos, sem acesso a energia elétrica, mas também para locais internos, onde os riscos de movimentação, a ergonomia ou o tamanho são uma preocupação. A bomba sem fio da Série XC é compatível com todas as ferramentas hidráulicas Enerpac e os cilindros de pequeno e médio porte.

A bateria de Lithium-Ion fornece maior longevidade de bateria, mesmo sob condições adversas de trabalho.\*

- 279 cortes de 3/8 pol. em barras reforçadas usando o cortador WHC750
- 112 levantamentos com a cunha WR5
- 44 rompimentos de porcas - grau 8 - 25,4 mm (1 pol.) usando o cortador de porcas NC3241
- 28 levantamentos com um cilindro RC104

A bomba à bateria da Série XC está em conformidade com CSA e CE.

\* Número efetivo de ciclos por carga vai variar dependendo das condições da bomba, bateria e condições ambientais.



## Série XC



Capacidade do Reservatório:

**1-2 litros**

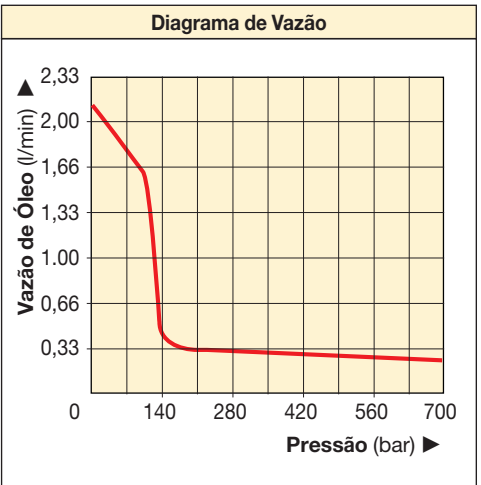
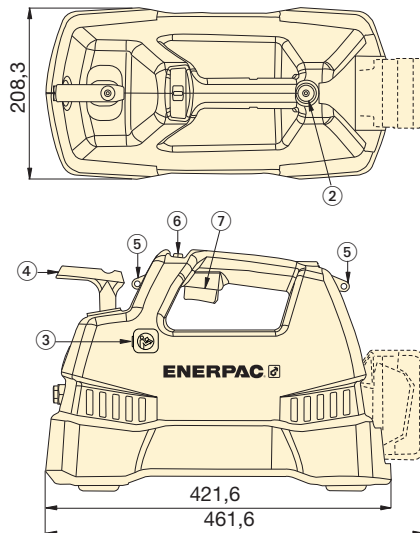
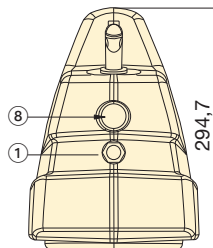
Vazão na Pressão Nominal:

**0,25 litro/min.**

Pressão Máxima de Trabalho:

**700 bar (10,000 psi)**

- 1 Tomada da Saída de "Avanço"
- 2 Abastecimento de Óleo (*funil deve ser usado*)
- 3 Saída de Acesso da Válvula de Alívio ajustável pelo Usuário
- 4 Válvula de Controle Direcional
- 5 Pontos de ligação das correias do ombro
- 6 Recurso da Trava de Segurança
- 7 Interruptor Liga/Desliga
- 8 Tomada da Entrada de "Retorno" (somente modelos de dupla ação)



Capacidade de Óleo Utilizável (litros)	Modelo	Vazão de Saída (litros/min)			Função da Válvula	Voltagem do Carregador (VCA)	Peso (kg)
		Sem carga	140 bar	700 bar			
1	XC-1201MB	2,05	0,50	0,25	3-vias, 2-pos.	115	9,9
2	XC-1202MB	2,05	0,50	0,25			10,8
1	XC-1201ME	2,05	0,50	0,25	3-vias, 2-pos.	230	9,9
2	XC-1202ME	2,05	0,50	0,25			10,8
1	XC-1201M*	2,05	0,50	0,25	3-vias, 2-pos.	-	9,9
2	XC-1202M*	2,05	0,50	0,25			10,8
1	XC-1401MB	2,05	0,50	0,25	4-vias, 3-pos.	115	10,1
2	XC-1402MB	2,05	0,50	0,25			11,0
1	XC-1401ME	2,05	0,50	0,25	4-vias, 3-pos.	230	10,1
2	XC-1402ME	2,05	0,50	0,25			11,0
1	XC-1401M*	2,05	0,50	0,25	4-vias, 3-pos.	-	10,1
2	XC-1402M*	2,05	0,50	0,25			11,0

\* Baterias e carregador não incluídos.

▼ Acionamento e simplicidade para os trabalhos mais difíceis.



▼ Mostrada: PUJ-1200B



## Leves em Peso, Pesadas em Desempenho



### Mangueiras

Enerpac oferece uma linha completa de mangueiras hidráulicas de alta qualidade. Para garantir a integridade de seu sistema, especifique somente as genuínas mangueiras hidráulicas Enerpac.

Página: 132



### Manômetros

Minimizam o risco de sobrecarga e asseguram um longo e duradouro trabalho do seu equipamento. Para uso com a Bomba Econômica, são sugeridos o manômetro **G-2535L** e o adaptador para manômetro **GA-3**. Consulte a seção de Componentes do Sistema para uma completa variedade de manômetros.

Página: 131



### Tabela de Velocidade

Para determinar como a Bomba Econômica de 0,5 CV aciona o seu cilindro, consulte a Tabela de Velocidade de Bomba-Cilindro nas "Páginas Amarelas".

Página: 283

- Projeto de construção leve e compacto
- Alça grande para o transporte, para máxima portabilidade
- Duas velocidades de operação reduzem o tempo dos ciclos para maior produtividade
- Motor universal de 115 VCA, 50/60, funciona com voltagem tão baixa como 60 volts
- Controle remoto de 24 VCC, com 3 metros de comprimento para segurança do operador
- Partida com carga total
- Carcaça moldada de alta resistência, com alça incorporada, protege o motor de contaminação e danos
- Projetada para ciclos de trabalho intermitentes

▼ Uma bomba Econômica PUJ-1200B é usada com um RCS-302 para reposicionar um elevador tipo tesoura para simplificar a manutenção.



Usada com Cilindro	Capacidade de Óleo Utilizável (litro)	Modelo*	Pressão Nominal (bar)	
			1º estágio	2º estágio
Simplex Ação	1,9	PUD-1100E	13	700
	3,8	PUD-1101E	13	700
	1,9	PUD-1300E	13	700
	3,8	PUD-1301E	13	700
	1,9	PUJ-1200E	13	700
	3,8	PUJ-1201E	13	700
Dupla Ação	1,9	PUJ-1400E	13	700
	3,8	PUJ-1401E	13	700



## Sobre a Bomba Econômica

A Bomba Econômica é a mais recomendada para o acionamento de cilindros de tamanho pequeno e médio ou de ferramentas hidráulicas. Seu projeto compacto e leve faz dela a bomba ideal para aplicações onde há necessidade de seu transporte fácil.

O motor universal trabalha bem com cabos longos em extensão ou com fontes alimentadas por gerador elétrico. Para mais ajuda nas aplicações, consulte as "Páginas Amarelas".

### Série PUD-1100

- Oferece o controle de avanço/retorno automático para cilindros de simples ação
- Ideal para aplicações de puncionamento

- Para aplicações que não necessitam de sustentação de carga
- Controle com 3 metros de cabo do comanda a operação do motor e da válvula

### Série PUD-1300

- Oferece avanço/sustentação/retorno para cilindros de simples ação
- Interruptor com 3 metros de cabo controla as operações do motor e da válvula
- Ideal para aplicações que exijam operação remota da válvula

### Série PUJ

- Disponível com válvulas de 3 e 4 vias para cilindros de simples e dupla ação
- Controle com 3 metros de cabo comanda a operação do motor
- Válvulas manuais controlam o avanço/retorno da ferramenta

## Série PU



Capacidade do Reservatório:

**1,9 a 3,8 litros**

Vazão na Pressão Nominal:

**0,33 litro/min.**

Tamanho do Motor:

**0,5 CV**

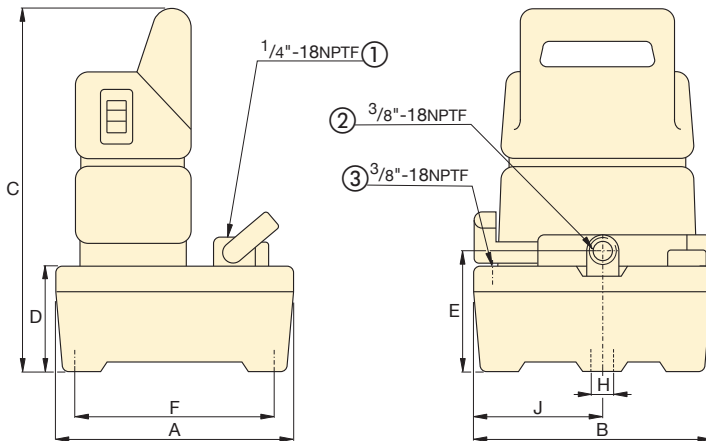
Pressão Máxima de Trabalho:

**700 bar (10.000 psi)**

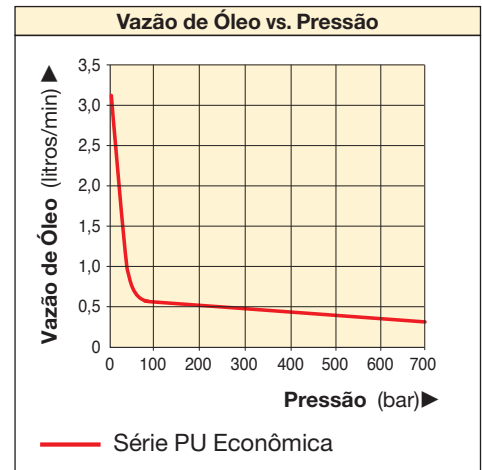


Página: 273

\* NOTA: Marcação em conformidade com a Comunidade Europeia (CE) se aplica somente às bombas com sufixo "E".



- ① Conexão para Manômetro (Somente PUJ-1200/1201)
- ② Conexão de Saída
- ③ Conexão do Reservatório



Vazão de Saída		Tipo de Válvula	Consumo de Corrente	Voltagem do Motor	Nível de Ruído	Dimensões (mm)							Peso	Modelo*	
1º estágio	2º estágio					A	B	C	D	E	F	H			J
3,3	0,33	Descarga**	3,2	230	85	244	244	362	101	119	203	10	133	11,8	PUD-1100E
3,3	0,33		3,2	230	85	368	309	373	105	130	323	10	142	15,9	PUD-1101E
3,3	0,33	Descarga e Sustentação	3,2	230	85	244	244	362	101	119	203	10	133	11,8	PUD-1300E
3,3	0,33		3,2	230	85	368	309	373	105	130	323	10	142	15,9	PUD-1301E
3,3	0,33	3 vias, 2 pos.	3,2	230	85	244	244	362	101	119	203	10	133	10,9	PUJ-1200E
3,3	0,33		3,2	230	85	368	309	373	105	130	323	10	142	14,1	PUJ-1201E
3,3	0,33	4 vias, 3 pos.	3,2	230	85	244	244	362	101	119	203	10	133	13,2	PUJ-1400E
3,3	0,33		3,2	230	85	368	309	373	105	130	323	10	142	16,3	PUJ-1401E

\* Para aplicações de 230 volts, substitua o sufixo "B" por "E". (Marcação em conformidade com a Comunidade Europeia (CE) se aplica somente às bombas com sufixo "E".)

\*\* Válvula elétrica de descarga para retorno automático dos cilindros.

▼ Mostrada: PEJ-1401B



## O Melhor Desempenho com Cilindros de Tamanho Médio e Ferramentas

### ▼ TABELA DE SELEÇÃO

Para maiores informações técnicas, consulte a próxima página.

#### 5 TIPOS BÁSICOS DE BOMBA

Selecione o modelo que melhor se adapta à sua aplicação. Para necessidades especiais, consulte a **página 87** ou entre em contato com seu representante Enerpac.

#### Série PED: com Válvula de Descarga

- Ideal para punção, crimpagem e corte
- Para uso quando não há necessidade de sustentação de carga
- Controle remoto com 3 metros de cabo comanda a válvula e o motor

#### Série PEM: com Válvula Manual

- Escolha ideal para a maioria das aplicações
- Válvula manual de controle, para aplicações de simples ou dupla ação
- Controle manual do motor

#### Série PER: com Válvula Solenóide

- Ideal para aplicações de levantamento ou de produção
- Todas as válvulas são de 3 posições para Avanço/Sustentação/Retorno
- Controle remoto com 3 metros de cabo comanda a operação da válvula

#### Série PEJ: com Controle Remoto Intermitente

- Para aplicações leves de produção ou de levantamento
- Válvula manual de controle para cilindros de simples ou dupla ação
- Controle com 3 metros de cabo para comando remoto do motor

#### Série PES: com Sensor de Pressão

- Projetada para aplicações de pressão contínua, tais como fixação de peças e testes
- Todas as versões incluem válvulas manuais para controle direcional

\* Entre em contato com Enerpac para detalhes sobre as válvulas tipo VM.

- Duas velocidades de operação reduzem o tempo dos ciclos para maior produtividade
- Poderoso motor de indução de 0,5 CV, submerso no reservatório de óleo, funciona com temperatura mais baixa, protegendo-o e simplificando a montagem da bomba, economizando espaço e reduzindo o barulho
- Reservatório grande de 6 litros permite o acionamento de ampla variedade de cilindros
- Interruptor de controle remoto de 24 VCC para operação com mais segurança
- Válvula de alívio ajustada externamente permite o controle de pressão da operação sem abertura da bomba
- Filtro interno de 40-mícron na linha de retorno mantém o óleo limpo, aumentando a vida útil da bomba
- Tubo lateral em toda a extensão para monitoramento mais fácil do nível de óleo



◀ O modelo remoto de operação intermitente da Bomba Submersa torna mais simples a manutenção desta máquina.



## Aplicações da Bomba Submersa

A Bomba Submersa é a mais recomendada para o acionamento de cilindros de tamanho pequeno e médio ou de ferramentas hidráulicas, ou onde há necessidade de ciclos intermitentes de trabalho silencioso. Com o seu baixo nível de ruído e a inclusão do trocador opcional de óleo, a bomba Submersa também se adapta a trabalhos leves na produção.

Por seu projeto leve e compacto, é ideal para aplicações que necessitam algum tipo de transporte da bomba.

Para mais ajuda nas aplicações, consulte as "Páginas Amarelas", ou entre em contato com seu representante Enerpac.



Página: 273

\* NOTA: Marcação em conformidade com a Comunidade Europeia (CE) se aplica somente às bombas com sufixo "E".

## Série PE



Capacidade do Reservatório:

**5,5 litros**

Vazão na Pressão Nominal:

**0,33 litros/min.**

Tamanho do Motor:

**0,5 CV**

Pressão Máxima de Trabalho:

**700 bar (10.000 psi)**

Tipo de Bomba	Usada com Cilindro	Função da Válvula	Tipo de Válvula*	Capacidade Utilizável de Óleo (litros)	Modelo* 115 VCA, monofásico	Peso (kg)
	Simples Ação	Avanço/Retorno	Descarga	5,5	<b>PED-1101B</b>	24,9
	Simples Ação	Avanço/Retorno	Manual VMP 10000D	5,5	<b>PEM-1201B</b>	24,0
	Simples Ação	Avanço/Sustentação/Retorno	Manual VMF 10000D	5,5	<b>PEM-1301B</b>	24,0
	Dupla Ação	Avanço/Sustentação/Retorno	Manual VMC 10000D	5,5	<b>PEM-1401B</b>	24,0
	Simples Ação	Avanço/Sustentação/Retorno	Solenóide (VEF-15500D)	5,5	<b>PER-1301B</b>	29,5
	Dupla Ação	Avanço/Sustentação/Retorno	Solenóide (VEC-15600D)	5,5	<b>PER-1401B</b>	29,5
	Simples Ação	Avanço/Retorno	Manual VMP 10000D	5,5	<b>PEJ-1201B</b>	24,9
	Simples Ação	Avanço/Sustentação/Retorno	Manual VMF 10000D	5,5	<b>PEJ-1301B</b>	24,9
	Dupla Ação	Avanço/Sustentação/Retorno	Manual VMC 10000D	5,5	<b>PEJ-1401B</b>	24,9
	Simples Ação	Avanço/Retorno	Manual VMP 10000D	5,5	<b>PES-1201B</b>	28,1
	Dupla Ação	Avanço/Sustentação/Retorno	Manual VMC 10000D	5,5	<b>PES-1401B</b>	28,1

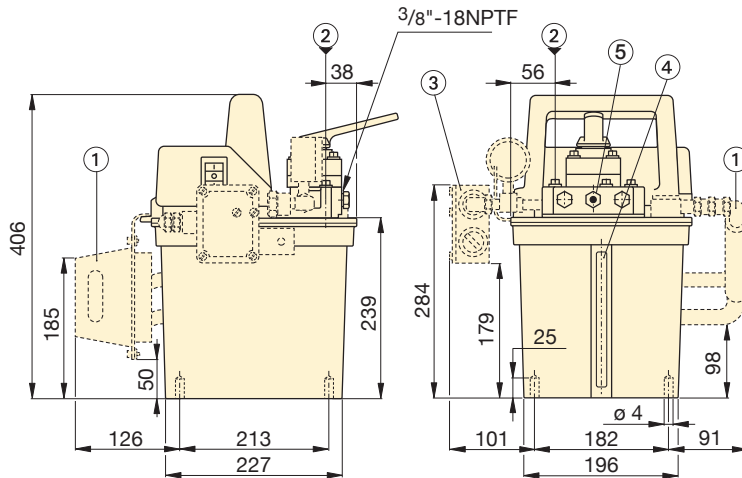
\* Para aplicações de 230 volts, substitua o sufixo "B" por "E". (Marcação em conformidade com a Comunidade Europeia (CE) se aplica somente às bombas com sufixo "E".

◀ Para características completas, consulte página 84.

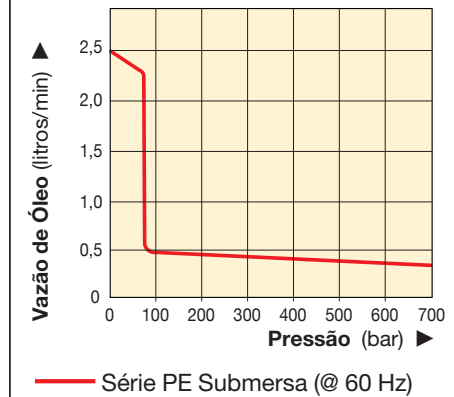
Desempenho da Bomba Submersa							
Tamanho do Motor (CV)	Pressão Nominal (bar)		Vazão na Pressão Nominal ** (litros/min)		Especificações Elétricas do Motor* (Amps @ Volts-Fase-Hz)	Nível de Ruído (dBA)	Faixa de Ajuste da Válvula de Alívio (bar)
	1º estágio	2º estágio	1º estágio	2º estágio			
0,5	70	700	2,5	0,33	13 @ 115-1-50/60 6,75 @ 230-1-50/60	62-70	70-700

\* No "by-pass" e na pressão máxima. Para limitações de Hz, veja as notas de rodapé na Matriz da próxima página.

\*\* Todos os dados a 60 Hz, dados a 50 Hz serão de 5/6 deste número.



Vazão de Óleo vs. Pressão



### Tabela de Velocidade

Para determinar como uma bomba Submersa vai acionar o seu cilindro, consulte a Tabela de Velocidade de Bomba-Cilindro, nas "Páginas Amarelas".

Página: **283**

Dimensões mostradas em milímetros.

- ① Trocador de Calor (opcional para todos os modelos)
- ② Bocal de Abastecimento
- ③ Sensor de Pressão (Série PES, opcional para outros modelos)
- ④ Indicador do Nível de Óleo
- ⑤ Válvula de Alívio Ajustável



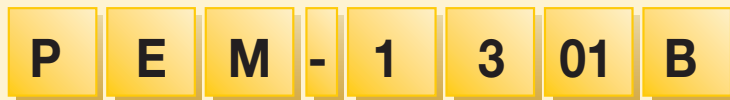
◀ Esta bomba Submersa PED-1101B aciona, rápida e silenciosamente, o cortador de porcas Enerpac nesta aplicação de manutenção.

# Tabela Matriz de Bombas Elétricas Submersas

## SUA BOMBA SUBMERSA FEITA SOB ENCOMENDA

Caso a bomba Submersa que melhor se adapta à sua aplicação não possa ser encontrada na tabela da página 84, você pode, facilmente, montá-la sob encomenda.

▼ Esta é a forma como se determina o modelo de uma Bomba Submersa:



1	2	3	4	5	6	7
Tipo do Produto	Tipo do Motor	Tipo de Bomba	Série da Bomba	Tipo de Válvula	Tamanho do Reservatório	Voltagem do Motor

### 1 Tipo do Produto

**P** = Bomba

### 2 Tipo do Motor

**E** = Motor Elétrico

### 3 Tipo de Bomba

**D** = Descarga

**J** = Operação Intermitente

**M** = Manual

**R** = Remoto (Solenóide)<sup>1)2)</sup>

**S** = Sensor de Pressão

### 4 Série da Bomba

**1** = 0,5 CV, 700 bar

### 5 Tipo de Válvula

**0** = Sem válvula (PER somente)

**1** = Descarga

**2** = 3 vias, 2 posições, normalmente aberta

**3** = 3 vias, 3 posições, centro aberto

**4** = 4 vias, 3 posições, centro aberto

**5** = Válvula modular (PER somente)

### 6 Tamanho do Reservatório

**01** = 6 litros

### 7 Voltagem do Motor e Trocador de Calor

**B** = 115 V, monofásico, 50/60 Hz <sup>1)</sup>

**D** = 115 V, monofásico, 50/60 Hz <sup>1)</sup> com Trocador de Calor

**E** = 230 V, monofásico, 50 Hz <sup>2)</sup>

**F** = 230 V, monofásico, 50 Hz <sup>2)</sup> com Trocador de Calor

**I** = 230 V, monofásico, 60 Hz

<sup>1)</sup> Válvulas solenóides trabalham com somente 60 Hz. Pode também trabalhar com válvula manual a 50 Hz

<sup>2)</sup> Válvulas solenóides trabalham com somente 50 Hz. Pode também trabalhar com válvula manual a 60 Hz

## Exemplo de Encomenda

### Modelo: PER-1301B

PER-1301B é uma bomba elétrica submersa de 0,5 CV, 700 bar, com capacidade utilizável de óleo de 6 litros, com válvula remota solenóide do tipo modular de 3 vias e 3 posições, e motor de 115 V, monofásico, 60 Hz.

## Série PE



Capacidade do Reservatório:

**5,5 litros**

Vazão na Pressão Nominal:

**0,33 litros/min.**

Tamanho do Motor:

**0,5 CV**

Pressão Máxima de Trabalho:

**700 bar (10.000 psi)**



### Mangueiras

Enerpac oferece uma linha completa de mangueiras hidráulicas de alta qualidade.

Para garantir a integridade de seu sistema, especifique somente as genuínas mangueiras hidráulicas Enerpac.

Página: 132



### Manômetros

Minimizam o risco de sobrecarga e asseguram um longo e duradouro trabalho do seu equipamento. Consulte

a seção de Componentes do Sistema para a linha completa de manômetros.

Página: 131



As bombas **PER-1301B**, **PER-1401B**, **PER-1301D** e **PER-1401D** incluem uma válvula solenóide (modular) e uma válvula de retenção pilotada.

Página: 146



**Introduzindo as bombas Enerpac Z-Class – bombas que funcionam com temperaturas mais baixas, utilizam menos eletricidade e têm manutenção mais fácil.**

Enerpac usou as mais recentes tecnologias de metalurgia, de produção e de vedação para produzir uma bomba, cujos dispositivos e benefícios superam, em muito, todas as bombas com acionamento elétrico disponíveis hoje em dia. Com a redução de peças móveis, com o melhor aproveitamento da dinâmica de vazão e com diminuição do atrito, as bombas Z-Class vão trabalhar por mais tempo, exigindo menos energia para funcionar e, quando necessário, o custo da manutenção será menor.



**Bombas Z-Class com acionamento elétrico Enerpac – simplesmente a melhor bomba que você jamais usou.**

**Z** Reforçadas.  
Confiáveis.  
Inovadoras.  
**ZCLASS**



## Elemento de Bombeamento Z-Class – O Coração de seu Sistema Hidráulico

**Projeto altamente eficiente** oferece maiores vazões, redução de calor e diminuição do consumo de energia. Isto significa melhor aproveitamento da velocidade da ferramenta e maior tempo de trabalho – o que resulta em maior produtividade e menores custos na operação.

**Mancais para serviços pesados** aumentam a vida útil da bomba, diminuindo o atrito, reduzindo a superfície de carga e baixando a tensão dos mesmos.

**A cavidade de banho de óleo** aumenta a vida útil da bomba com redução de calor, melhoria na lubrificação e menor desgaste.

**Alta vazão no primeiro estágio e abeberamento independente** melhoram o desempenho da bomba graças ao maior abastecimento do pistão no 2º estágio – aumentando a vazão de óleo em operações, tanto em altas quanto em baixas temperaturas.

**Componentes rotatórios balanceados diminuem a vibração**, gerando regularidade na operação da bomba – reduzindo os níveis de desgaste, de atrito e de ruído.

**Válvulas de retenção com pistões substituíveis** aumentam a vida útil da maioria dos componentes da bomba.

**Controle ergonômico de baixa voltagem** do controle remoto trabalham a 24 VCC para maior segurança do operador.

### LCD iluminado em bombas Z-Class

- informação sobre utilização da bomba e dos contadores de horas e ciclos
- avisos sobre baixa voltagem e gravação
- auto-teste e capacidade de diagnóstico
- informação mostrada em seis idiomas
- leitura de pressão (quando o transdutor de pressão opcional está instalado)
- configuração ajustável da pressão (quando o transdutor de pressão opcional está instalado)



LCD iluminado disponível para as Bombas Elétricas das Séries ZU e ZE ▶

### Opções de instalação de fábrica & Acessórios das bombas Z-Class:

**Extensa lista de acessórios**, incluindo trocador de calor, gaiola de proteção, base tubular, transdutor de pressão, filtro da linha de retorno, sensor de nível e temperatura permitem o controle total da bomba numa vasta gama de aplicações industriais.

### Bomba elétrica Z-Class para sua aplicação

**Disponíveis com uma faixa de vazão para motor universal e quatro faixas de vazão para motores a indução.** Escolha modelos de um ou dois estágios para obter desempenho otimizado do cilindro e da ferramenta em quase todas as aplicações industriais.



#### Aplicações das Bombas Série ZU4

- **Mobilidade:** quando é necessário o transporte freqüente da bomba e/ou em localidades remotas
- **Motor Universal:** monofásico, funciona bem mesmo com pouco fornecimento de energia, trabalhando com gerador, ou utilizando controles remotos com cabos longos
- **Ciclos de trabalho:** para aplicações intermitentes
- **Cilindros e ferramentas:** de simples e dupla ação e alta velocidade, para aplicações médias e grandes



#### Aplicações da Bomba Série ZE

- **Estacionário:** quando a bomba permanece em um só local
- **Motor a Indução:** monofásico e trifásico para utilização com altos ciclos
- **Ciclos de trabalho:** para trabalhos pesados, em aplicações de grandes ciclos
- **Cilindros e ferramentas:** de simples e dupla ação e alta velocidade, para aplicações médias e grandes

Óleo na Pressão Nominal a 10.000 psi (l/min)	Bomba da Série Z-Class*	Tamanho do Motor Elétrico (CV)	Consumo de Ar do Motor (l/min)	Tamanho do Motor a Gasolina** (Nm)	Página:
0,66	<b>ZE3</b>	1,0	—	—	<b>96</b>
1,00	<b>ZE4(T)</b>	1,5	—	—	<b>96, 240</b>
1,00	<b>ZU4(T)</b>	1,7	—	—	<b>90, 236</b>
1,30	<b>ZA4(T)</b>	—	566-2842	—	<b>110, 242</b>
1,64	<b>ZG5</b>	—	—	**	<b>112</b>
1,97	<b>ZE5(T)</b>	3,0	—	—	<b>96, 240</b>
3,28	<b>ZE6</b>	7,6	—	—	<b>96</b>
3,28	<b>ZG6</b>	—	—	23,0	<b>114</b>

\*Séries ZE4T, ZU4T, ZA4T e ZE5T são Bombas para Chaves de Torque.

\*\*ZG5 está disponível em dois tamanhos de motor de 4 ciclos: 7,1 pés libras Honda e 8,5 pés libras Briggs & Stratton.

▼ Mostradas da esquerda para a direita: ZU4108DB-T, ZU4420SB-H, ZU4304ME-K



**Z** Reforçadas.  
Confiáveis.  
Inovadoras.  
**ZCLASS**

- Projeto com características de grande eficiência das bombas Z-Class; maior vazão do óleo no by-pass de alta pressão, temperatura de trabalho mais baixa, exigindo 18% menos de corrente elétrica, quando comparadas com outras bombas
- Poderoso motor elétrico universal de 1,25 kW oferece a melhor relação potência-peso e excelentes características de trabalho com baixa voltagem
- Carcaça para serviços pesados, fabricada a partir de materiais compostos de alta resistência, protege o motor e os eletrônicos, incorpora uma alça ergonômica não condutora, para facilitar o transporte
- Controle remoto de baixa voltagem oferece segurança adicional para o operador (unidades de controle remoto)

#### Somente bomba da Série Pro

- O LCD apresenta um mostrador de pressão e uma quantidade de diagnósticos e possibilidades de leitura, nunca antes oferecidas por uma bomba elétrica portátil
  - informações sobre uso da bomba, dos contadores de horas e ciclos
  - autoteste e capacidade de diagnóstico
  - leitura da pressão e ajustes de pressão no modo automático



◀ *Projetados para ser resistentes, os reservatórios de aço da Série ZU4 vão absorver os abusos atuais dos canteiros de obras.*

#### ▼ MODELOS MAIS COMUNS DE BOMBAS

Para informações técnicas e outras opções, consulte a próxima página.

#### TIPOS BÁSICOS DE BOMBAS

Selecione o modelo que melhor se adapta à sua aplicação. Para necessidades especiais, entre em contato com seu escritório Enerpac.

##### Válvula Manual

- Escolha ideal para a maioria das aplicações
- Válvula manual de controle na carcaça, para aplicações de simples ou dupla ação

##### Válvula Manual com Controle Remoto

- Para aplicações leves de produção ou de levantamento
- Válvula manual de controle para cilindros de simples e dupla ação
- Controle remoto de baixa voltagem, com 3 metros de cabo, para operação à distância do motor

##### Válvula de Descarga

- Ideal para punção, crimpagem e corte
- Para uso quando não há necessidade de sustentação de carga
- Controle remoto de baixa voltagem com 3 metros de cabo comanda a válvula e o motor

##### Válvula Solenóide

- Ideal para aplicações de levantamento e quando o controle remoto é necessário
- Motor funciona continuamente nas bombas com as válvulas VE33 e VE43
- Com a válvula VE32, o motor funciona somente durante a operação de avanço, mas nas operações de sustentação e retorno, o motor está desligado
- Controle remoto de baixa voltagem, com 3 metros de cabo, para operação à distância da válvula e do motor



## Z-Class – Uma Bomba para Qualquer Aplicação

Com tecnologia patenteada, a bomba Z-Class oferece by-pass de alta pressão para maior produtividade—importante em aplicações que utilizam linhas longas de mangueiras e circuitos com alta queda de pressão, como em levantamentos pesados ou em algumas operações com ferramentas de dupla ação.

Bombas Hidráulicas Enerpac ZU4 são construídas para acionar desde pequenos até cilindros grandes ou ferramentas hidráulicas, ou onde quer que alta velocidade, ciclos intermitentes ou potência hidráulica à distância sejam necessários.

### Bomba Elétrica “Pro”

- Características do visor digital (LCD) incluem um horímetro embutido, mostrador de pressão e torque e

informações de auto-teste, contagem de ciclos e avisos de baixa voltagem.

Pressão também pode ser mostrada quando a bomba é equipada com transdutor de pressão opcional.

### Bomba Elétrica Padrão

- Para aplicações que não necessitam as características de visor digital da Bomba Premium. Disponível em todas as versões manuais ou de operações intermitentes.

### Bomba Elétrica “Classic”

- A “Classic” possui os componentes tradicionais eletro-mecânicos (transformadores, transformador, interruptores e disjuntores) no lugar de transistores eletrônicos. A “Classic” fornece potência hidráulica durável, eficiente e segura para mercados desafiadores como construção, pós-tensionamento e reparo de fundações.



## Série ZU4



Capacidade do Reservatório:

**4 - 40 litros**

Vazão na Pressão Nominal:

**1,0 litro/min.**

Tamanho do Motor:

**1,7 CV**

Pressão Máxima de Trabalho:

**700 bar (10.000 psi)**

Tipo de Bomba	Usada com Cilindro		Função de Valvula			Tipo de Válvula <sup>2)</sup>	Controle da Bomba	Capacidade de Óleo Utilizável (litros)	Modelo 115 VCA <sup>3)</sup> 1 Fase			Pro Peso do Produto com óleo <sup>4)</sup> (kg)
									Classic	STD (Padrão) Elétrico	Pro Elétrico	
	●		●		●	VM22	Manual	4	ZU4704RB	ZU4704MB	ZU4704LB	26,1
	●		●		●	VM22	Manual	8	ZU4708RB	ZU4708MB	ZU4708LB	31,3
	●		●	●	●	VM33	Manual	8	ZU4308RB	ZU4308MB	ZU4308LB	31,7
	●		●	●	●	VM33	Manual	20	ZU4320RB	ZU4320MB	ZU4320LB	49,4
		●	●	●	●	VM43	Manual	8	ZU4408RB	ZU4408MB	ZU4408LB	31,7
		●	●	●	●	VM43	Manual	20	ZU4420RB	ZU4420MB	ZU4420LB	49,4
	●		●		●	VM32	Remoto (Man.)	4	ZU4704PB	ZU4204JB	ZU4204KB	27,2
	●		●		●	VM32	Remoto (Man.)	8	ZU4708PB	ZU4208JB	ZU4208KB	31,7
	●		●		●	VM32	Remoto (Man.)	20	ZU4720PB	ZU4220JB	ZU4220KB	49,4
	●		●	●	●	VM33	Remoto (Man.)	8	ZU4308PB	ZU4308JB	ZU4308KB	32,2
		●	●	●	●	VM43	Remoto (Man.)	8	ZU4408PB	ZU4408JB	ZU4408KB	32,2
		●	●	●	●	VM43	Remoto (Man.)	20	ZU4420PB	ZU4420JB	ZU4420KB	49,9
	●		●		●	VE32D	Controle Remoto	4	N/A	N/A	ZU4104DB	28,5
	●		●		●	VE32D	Controle Remoto	8	N/A	N/A	ZU4108DB	33,1
	●		●		●	VE32D	Controle Remoto	20	N/A	N/A	ZU4120DB	50,8
						-	-	-	-	-	-	-
						-	-	-	-	-	-	-
						-	-	-	-	-	-	-
	●		●	●	●	VE32	Controle Remoto	4	N/A	N/A	ZU4204SB	28,5
	●		●	●	●	VE32	Controle Remoto	8	N/A	N/A	ZU4208SB	33,1
	●		●	●	●	VE33	Controle Remoto	8	N/A	N/A	ZU4308SB	38,5
		●	●	●	●	VE43	Controle Remoto	8	N/A	N/A	ZU4408SB	38,5
		●	●	●	●	VE43	Controle Remoto	20	N/A	N/A	ZU4420SB	56,2
						-	-	-	-	-	-	-
						-	-	-	-	-	-	-
						-	-	-	-	-	-	-

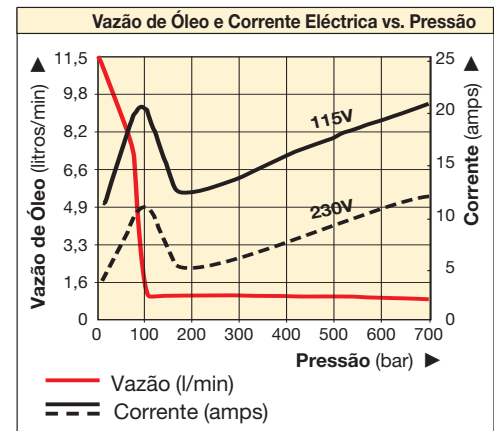
<sup>1)</sup> Marcação em conformidade com CE se aplica somente às bombas com sufixo "E". Versões com tensão "E" também atendem a todas as exigências das Diretrizes do Mercado Comum Europeu – EMC.

<sup>2)</sup> Consulte a seção de válvulas para informações técnicas sobre tipos de válvulas.

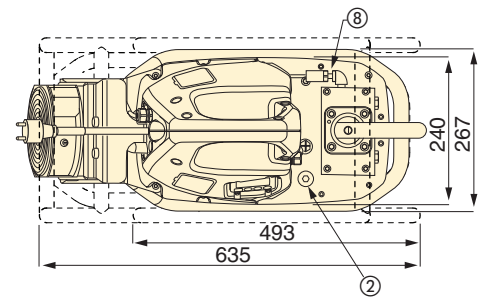
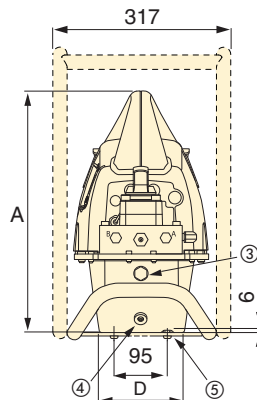
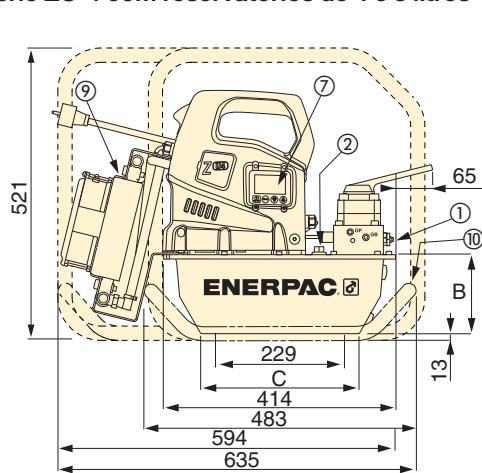
<sup>3)</sup> Consulte a Matriz de Bomba sob encomenda para outras opções de voltagem.

<sup>4)</sup> Reduza 1,36 kg nas bombas STD Elétricas.

Desempenho da ZU4							
Tamanho do Motor (CV)	Vazão de Saída (litros/min)				Especificações elétricas do Motor (Amps-Fase-Hz)	Nível de Ruído (dBA)	Faixa de Ajuste da Válvula de Alívio (bar)
	7 bar	50 bar	350 bar	700 bar			
1,7	11,5	8,8	1,2	1,0	115-1-50/60 230-1-50/60	85-90	140 - 700

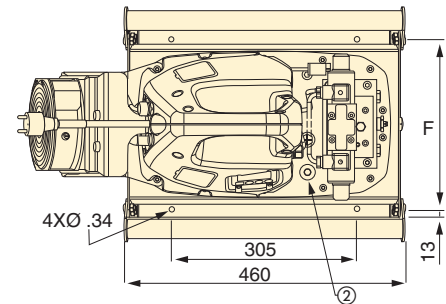
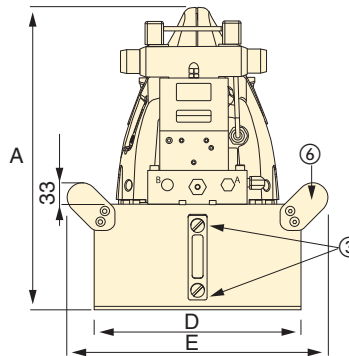
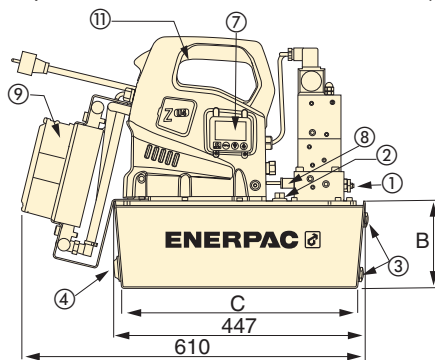


## Série ZU-4 com reservatórios de 4 e 8 litros



## Série ZU-4 com reservatórios de 10, 20 e 40 litros

(Vista esquerda mostrada sem alavanca lateral)



- ① Válvula de Alívio ajustável pelo usuário
- ② Entrada de Abastecimento de Óleo SAE #10
- ③ Visor para medição do nível de óleo
- ④ Dreno de óleo, 1/2" NPTF
- ⑤ M8, 12mm profundo
- ⑥ Alavanca em todos os reservatórios de 10, 20, e 40 litros

### Dispositivos e opções instalados de fábrica

- ⑦ LCD Elétrico iluminado
- ⑧ Transdutor de Pressão
- ⑨ Trocador de Calor
- ⑩ Base tubular
- ⑪ Proteção para alça instalada em todos os reservatórios de 2,5, 10 e 20 litros
- ⑫ Alça instalada em todos os reservatórios de 2,5, 10 e 20 litros



◀ *Maior vazão na saída e mais vida útil para as escovas aumentam a produtividade em aplicações de pós-tensionamento.*

Dimensões da Bomba (mm)						
Capacidade Utilizável do Reservatório (litros)	A	B	C	D	E	F
4	424	142	279	152	-	-
8	424	142	279	206	-	-
10	439	157	413	305	384	279
20	465	180	413	422	500	396
40	551	269	399	505	576	480

## SUA BOMBA DA SÉRIE ZU4 MONTADA SOB ENCOMENDA

Caso a bomba da Série ZU4 que melhor se adapta à sua aplicação não possa ser encontrada na tabela da página 83, você pode, facilmente, montá-la sob encomenda.

▼ Esta é a forma como se determina o modelo de uma Bomba da Série ZU:

<b>Z</b>	<b>U</b>	<b>4</b>	<b>4</b>	<b>08</b>	<b>L</b>	<b>B</b>	<b>-</b>	<b>H</b>	<b>K</b>	<b>T</b>	
1	2	3	4	5	6	7	8				
Tipo do Produto	Tipo do Motor	Grupo de Vazão	Tipo de Válvula	Tamanho do Reservatório	Operação da Válvula	Voltagem	Opções e Acessórios				

### 1 Tipo do Produto

**Z** = Bomba da Série Z

### 2 Tipo do Motor

**U** = Motor elétrico Universal

### 3 Grupo de Vazão

**4** = 1,0 litro/min @ 700 bar

### 4 Tipo de Válvula (ver página 128 para mais detalhes)

- 1 Descarga (VE32D)
- 2 3 vias/2 posições manual ou elétrica (VM32 ou VE32)
- 3 3 vias/3 posições manual ou elétrica (VM33 ou VE33)
- 4 4 vias/3 posições manual ou elétrica (VM43 ou VE43)
- 6 3 vias/3 posições manual com trava com válvula de retenção pilotada (VM33-L)
- 7 3 vias/2 posições manual (VM22)
- 8 4 vias/3 posições manual com trava com válvula de retenção pilotada (VM43-L)
- 9 4 vias/3 posições manual com capacidade de bloqueio (VM43-LPS)
- 10 3 vias/3 posições manual, Venturi-Valve (VM33VAC)
- 11 3 vias/3 posições elétrica, Venturi-Valve (VE33VAC)

### 5 Tamanho do Reservatório (capacidade utilizável)

- 04** = 4 litros
- 08** = 8 litros
- 10** = 10 litros (inclui alças laterais)
- 20** = 20 litros (inclui alças laterais)
- 40** = 40 litros (inclui alças laterais)

### 6 Operação da Válvula

- D** = Descarga (válvula solenóide com controle remoto e LCD Elétrico)
- J** = Jog (válvula manual com controle remoto e Standard (Padrão) Elétrico (i.e. sem LCD) <sup>4)</sup>)
- K** = Jog (válvula manual com controle remoto e LCD Elétrico)
- L** = Válvula manual com LCD Elétrico (sem controle remoto)
- M** = Válvula manual com Standard (Padrão) Elétrico (i.e. sem LCD) [sem controle remoto <sup>4)</sup>]
- P** = Válvula manual c/controle elétrico clássico (i.e. sem LCD)
- R** = Válvula manual c/controle elétrico (i.e. sem LCD) [sem controle]
- S** = Válvula solenóide com controle remoto e LCD Elétrico

### 7 Voltagem

- B** = 115V, monofásico, 50/60Hz
- E** = 208 a 240V, monofásico, 50/60 Hz (com bujão europeu, de acordo com CE RF)
- I** = 208 a 240V, monofásico, 50/60 Hz (com bujão padrão NEMA 6-15)

### 8 Opções e Acessórios (ver página 94 para possibilidades)

- F** = Filtro
- G** = Manômetro de 0-1000 bar (64 mm) <sup>1)</sup>
- H** = Trocador de Calor <sup>2)</sup>
- L** = Sensores de nível/temperatura <sup>2) 3)</sup>
- N** = Sem alças no reservatório (inclui olhais)
- R** = Barras da Gaiola de Proteção
- K** = Base tubular (somente para reservatórios de 4 e 8 litros)
- T** = Transdutor de Pressão <sup>2)</sup>
- U** = Chave de controle do pedal

<sup>1)</sup> Manômetro de pressão não disponível em modelos de bomba com transdutor de pressão

<sup>2)</sup> Estas opções necessitam LCD elétrico

<sup>3)</sup> Não disponível em reservatórios de 4 e 8 litros

## Série ZU4



Capacidade do Reservatório:

**4-40 litros**

Vazão na Pressão Nominal:

**1,0 litro/min.**

Tamanho do Motor:

**1,7 CV**

Pressão Máxima de Trabalho:

**700 bar (10.000)**



### Tabela de Velocidade

Para determinar como uma bomba "Z" vai acionar o seu cilindro, consulte a Tabela de Velocidade de Bomba-Cilindro, nas "Páginas Amarelas".

Página: **283**



### Modelo: ZU4408LB-HKT

ZU4408LB-HKT é uma bomba com vazão de 1,0 litro /min @ 700 bar com válvula manual de 4 vias, 3 posições, reservatório de 8 litros e motor de 115V, monofásico, 50/60 Hz, tendo sido especificada com os opcionais: painel LCD elétrico, trocador de calor, transdutor de pressão e base tubular.



### Bombas para Torquímetro

Bombas com acionamento elétrico ou pneumático adaptadas para facilitar o controle nas operações com Torquímetro Enerpac.

Página: **212**



### Bombas com Retorno Assistido

Para melhorar a produtividade e o retorno da haste, Enerpac oferece configurações de válvula projetadas para acelerar a velocidade de retorno de seu cilindro. As bombas das Séries ZU4 e ZE com a tecnologia da válvula Enerpac Venturi para facilitar um retorno mais rápido dos cilindros de simples ação com retorno por gravidade. Acesse: [enerpac.com](http://enerpac.com) para mais detalhes.



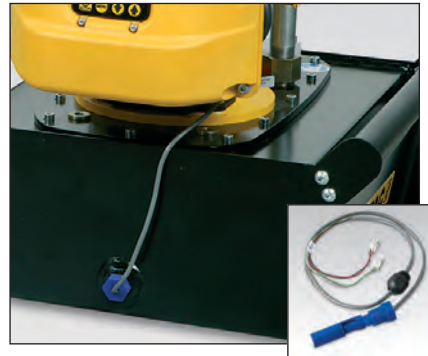
## Transdutor de Pressão\*

- Maior durabilidade que nos medidores de nível (contra impactos mecânicos e hidráulicos)
- Maior precisão que nos medidores de nível (0,5% da escala total da bomba)
- Calibração com sintonia fina para certificação
- Dispositivo "Set pressure" ("Configuração Preliminar") desliga o motor ao atingir a pressão determinada pelo usuário. (ou troca a posição da válvula para "neutro" nos modelos com válvulas VE33/VE43)
- Pressão no Display em psi, bar, ou MPa

\* Requer LCD Elétrico

Conjunto de acessórios	Faixa de Ajuste de Pressão (bar)	Repetição no sensor de ligação	Banda Morta (bar)
ZPT-U4 *	3,5 - 700	± 0,5%	3,5

\* Acrescente o sufixo T para instalação de fábrica.



## Sensor de Nível/ Temperatura

- Garante retorno dos níveis de óleo e de temperatura da bomba
- Projeto de encaixe rápido facilita a montagem no reservatório da bomba
- Conectado diretamente na caixa de ligações elétricas da bomba
- Sensor de temperatura embutido desliga a bomba quando níveis não seguros de operação são atingidos
- Sensor do nível de óleo desliga a bomba antes que o óleo atinja níveis não seguros de operação

Modelo	Temperatura de Operação (° C)	Pressão Máxima (bar)	Peso (kg)
ZLS-U4	5-110	10	0,5

\* Acrescente o sufixo L para instalação de fábrica.



## Mangueras

Enerpac oferece uma linha completa de mangueiras hidráulicas de alta qualidade. Para garantir a integridade de seu sistema, especifique somente as genuínas mangueiras hidráulicas Enerpac.

Página: 132



## Manômetros

Minimizam o risco de sobrecarga e asseguram um longo e duradouro trabalho do seu equipamento. Consulte a seção de Componentes do Sistema para a linha completa de manômetros.

Página: 131



## Chave de Controle do Pedal

- Para mãos livres, controle remoto em válvulas solenóides de descarga de 3 posições
- Com cabo de 3 metros

Conjunto de acessórios	Pode ser usado nas bombas ZU4 com
ZCF-2 *	Válvulas Solenóides, Série VE

\* Acrescente o sufixo U para instalação de fábrica.



## Barras da Gaiola de Proteção

- Protegem a bomba
- Oferecem maior estabilidade para a bomba

Conjunto de acessórios	Encaixa no reservatório
ZRC-04 *	3,8 e 7,6 litros <sup>1)</sup>
ZRC-04H *	3,8 e 7,6 litros <sup>2)</sup>
ZRB-10 *	10 litros
ZRB-20 *	20 litros
ZRB-40 *	40 litros

\* Acrescente o sufixo R para instalação de fábrica.  
<sup>1)</sup> Sem trocador de calor <sup>2)</sup> Co m trocador de calor

Exemplo de Encomenda:  
Modelo ZU4208BB-QR



## Base Tubular\*

- Oferece levantamento fácil com as mãos
- Oferece maior estabilidade para as bombas em superfícies instáveis ou irregulares
- Também disponível como um kit adicional (modelo SBZ-4)

\* somente para reservatórios de 4 e 8 litros

Conjunto de acessórios	Para bombas Série ZU com reservatório	Peso (kg)
SBZ-4 *	4-8 l sin intercambiador de calor	2,2
SBZ-4L *	4-8 l com intercambiador de calor	2,5

\* Agregue sufixo K para instalación en la fábrica.

# Série ZU: Opções de instalação de fábrica & Acessórios



## Opções da Série ZU4

Jogos de Acessórios podem ser instalados pelo cliente.

Veja a tabela abaixo para todas as possíveis opções das bombas da Série ZU4:

- Elétrica Clássica,
  - Padrão (STD) Elétrica (sem LCD)
  - Elétrica Pró (com LCD).
- Para matriz de encomenda, veja a página 93.

Opções da Série ZU4	Instalados de Fábrica			Jogos de Acessórios		
	Elétrica "Classic"	Elétrica Padrão	Elétrica "Pro"	Elétrica "Classic"	Elétrica Padrão	Elétrica "Pro"
Filtro da Linha de Retorno	F	F	F	ZPF	ZPF	ZPF
Base Tubular <sup>1)</sup>	K	K	K	SBZ	SBZ	SBZ
Barras da Gaiola de Proteção	R	R	R	ZRC	ZRC	ZRC
Trocador de Calor	H	H	H	ZHE	ZHE	ZHE
Manômetros de Pressão	G	G	G	G	G	G
Transdutor de Pressão	-	-	T	-	-	ZPT-U4
Sensor de nível/temperatura	-	-	L	-	-	ZLS-U4
Chave de Controle do Pedal	-	-	U	-	-	ZCF-2

<sup>1)</sup> Base Tubular não combinada com Gaiola de Proteção.

## Série ZU4



Capacidade do Reservatório:

**4 - 40 litros**

Vazão na Pressão Nominal:

**1,0 litro/min.**

Tamanho do Motor:

**1,7 CV**

Pressão Máxima de Trabalho:

**700 bar (10.000 psi)**



### Filtro da Linha de Retorno

- Filtro com 25 micron nominais remove os contaminantes antes do retorno de óleo para o reservatório
- Válvula by-pass interna evita danos se o filtro estiver sujo
- Com indicador de manutenção

Conjunto de acessórios	Pressão Máxima (bar)	Vazão Máxima de Óleo (l/min)	Ajuste do by-pass (bar)
ZPF *	13,8	45,4	1,7

\* Agregue sufixo F para instalação en la fábrica.



### Trocador de Calor

- Reduz o calor do óleo no by-pass para uma operação com menos temperatura
- Estabiliza a viscosidade do óleo, aumentando sua vida útil e reduzindo o desgaste da bomba e de outros componentes hidráulicos

Conjunto de acessórios	Podem ser usadas com
ZHE-U115	bombas 115V
ZHE-U230	bombas 230V

\* Agregue sufixo H para instalação en la fábrica.



### Trocador de Calor

- Aumenta a vida do sistema.
- Estabiliza a temperatura do óleo a, no máximo 55° C, na temperatura ambiente de 21° C.

Não exceda os valores nominais de vazão e pressão. Trocador de calor não é adequado para glicóis aquosos ou fluidos com base alta de água.

Transfêrência Térmica *	Pressão Máxima (bar)	Vazão Máxima de Óleo (l/min)	Voltagem (VCC)
900	20,7	26,5	12

\* Na temperatura ambiente de 21°C GPM.



▼ Mostrados da esquerda para direita: ZE3304MB-K, ZE4110DB-FHR



# Z

Reforçadas.  
Confiáveis.  
Inovadoras.

## CLASS






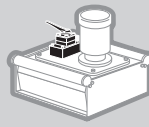
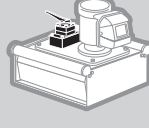
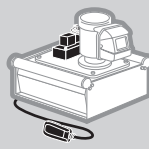
## O novo padrão para Aplicações Industriais



### Indicadores de nível de Óleo

Características de todas as bombas ZE, um indicador de nível de óleo - nos reservatórios de 4 e 8 litros e manômetro de nível de óleo nos reservatórios de 10, 20, e 40 litros.

### ▼ TABELA DE SELEÇÃO \*

CONFIGURAÇÕES DA BOMBA BÁSICA Selecione aqui o modelo de sua bomba ZE para a maioria das aplicações. Para necessidades especiais, veja a matriz de encomenda da Bomba ZE.	Tipo de Bomba	Usada com Cilindro		Função da Válvula			Válvula** Modelo	Capacidade de óleo utilizável (litros)
								
<b>Válvula manual sem caixa elétrica ou LCD</b> • Escolha ideal para a maioria das aplicações • Válvula manual de controle, para ambas as aplicações, de simples e dupla ação • Controle manual do motor • Sensor liga/desliga (On/off) no motor elétrico monofásico		●	—	●	—	●	VM32	8
		●	—	●	●	●	VM33	8
		●	—	●	●	●	VM33	20
		●	—	●	●	●	VM33	40
		—	●	●	●	●	VM43	8
		—	●	●	●	●	VM43	20
		—	●	●	●	●	VM43	40
		●	—	●	—	●	VM32	8
		●	—	●	—	●	VM32	10
<b>Válvula manual com caixa elétrica e LCD</b> • Escolha ideal para a maioria das aplicações • Válvula manual de controle, para ambas as aplicações, de simples e dupla ação • Controle manual do motor		●	—	●	●	●	VM33	20
		●	—	●	●	●	VM33	40
		—	●	●	●	●	VM43	20
		—	●	●	●	●	VM43	40
		●	—	●	—	●	VE32D	4
		●	—	●	—	●	VE32D	8
		●	—	●	—	●	VE32D	10
		●	—	●	—	●	VE32D	20
		●	—	●	—	●	VE32D	40
<b>Válvula Solenóide de Descarga com caixa elétrica e LCD</b> • Ideal para punção, crimpagem e corte • Para uso quando não há necessidade de sustentação de carga • Controle remoto de baixa voltagem com 3 metros de cabo comanda a válvula e o motor		●	—	●	●	●	VE33	8
		●	—	●	●	●	VE33	10
		●	—	●	●	●	VE33	20
		—	●	●	●	●	VE43	8
		—	●	●	●	●	VE43	10
		—	●	●	●	●	VE43	20
		—	●	●	●	●	VE43	40

\* Os modelos desta tabela são de 115 VCA, monofásicos a 50/60 Hz para ZE3-4 ou 220 VCA, trifásicos a 50/60 Hz para ZE5-6. Para outras opções, por favor, verifique a Matriz de Encomenda das Bombas ZE. \*\*Veja a Seção de Válvulas para informações técnicas.

# Bomba Elétrica das Séries ZE

- Projeto com características de grande eficiência das bombas **Z-Class**; maior vazão do óleo no by-pass de alta pressão, temperatura de trabalho mais baixa, exigindo 18% menos de corrente elétrica, quando comparadas com outras bombas
- Motor elétrico embutido, resfriado por ventilador industrial integrado oferece maior vida útil e suporta rudes ambientes industriais
- Controle de baixa voltagem em certos modelos oferece segurança adicional para o operador
- Múltiplas configurações de válvulas e reservatórios oferecem modelos específicos para solucionar as mais difíceis aplicações de fixação
- De grande resistência, a carcaça moldada protege contra resíduos e contaminação os componentes eletrônicos, a fonte de energia elétrica e o visor de leitura do LCD
- Leituras do LCD fornecem uma quantidade de diagnósticos e possibilidades de leituras, nunca antes oferecidas por uma bomba elétrica portátil, (incluído com válvulas elétricas, opcional em outros modelos)
- Avaliação IP55 para proteção excepcional contra poeira e água

Série  
**ZE**



Capacidade do Reservatório:

**4-40 litros**

Vazão na Pressão Nominal:

**0,65-3,27 l/min**

Tamanho do Motor:

**1.0-7.5 CV**

Pressão Máximo de Trabalho:

**700 bar (10.000 psi)**



### Válvula de Alívio Ajustável pelo Usuário

As Séries VM e VE possuem uma válvula de alívio ajustável pelo usuário, permitindo

que o operador regule, com facilidade, a melhor pressão de trabalho.



### Válvulas tipo Trava

Para aplicações que necessitam sustentação positiva de carga, válvulas da Série VM (exceto VM32) estão disponíveis com uma válvula de retenção (pilotada) Isto oferece a trava hidráulica da carga até que a válvula seja mudada para a posição retorno. Ao solicitar este dispositivo para sua bomba da Série ZE, veja o tipo de válvula na Matriz para encomenda.

Página: **99**



### Um Estágio ou Dois Estágios

Escolha bombas de um estágio para aplicações que necessitam de vazão constante, independente da pressão, tais como teste ou fixação.

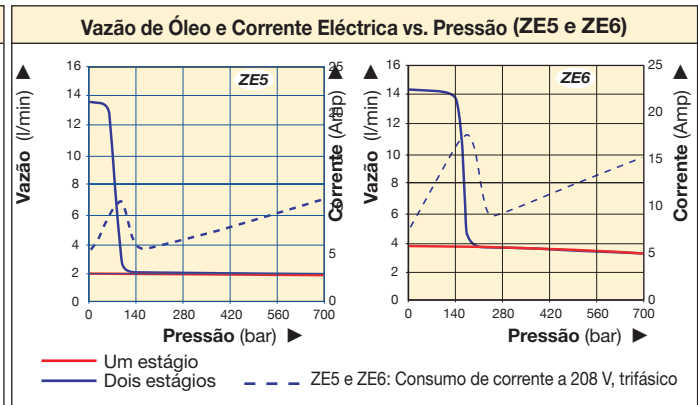
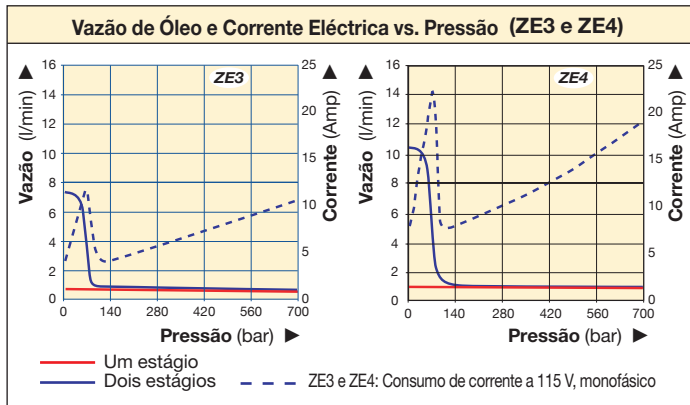
Bombas de dois estágios possuem maior saída de vazão em baixa pressão para permitir movimentos mais rápidos em direção à carga, para menos tempo dos ciclos e maior produtividade.

Para especificar uma bomba de um estágio, coloque a letra "S" no final da referência do modelo.

Por exemplo: **ZE5320LG-S**

Série ZE3 (1.0 CV) Vazão de Saída a 700 bar: 0,65 l/min		Série ZE4 (1.5 CV) Vazão de Saída a 700 bar: 0,98 l/min		Série ZE5 (3.0 CV) Vazão de Saída a 700 bar: 1,96 l/min		Série ZE6 (7.5 CV) Vazão de Saída a 700 bar: 3,27 l/min	
Modelo	Peso (kg)	Modelo	Peso (kg)	Modelo	Peso (kg)	Modelo	Peso (kg)
ZE3208MB	41,3	ZE4208MB	45,4	-	-	-	-
ZE3308MB	42	ZE4308MB	45,8	-	-	-	-
ZE3320MB	60	ZE4320MB	64	ZE5320MG	68,9	ZE6320MG	86,6
ZE3340MB	83	ZE4340MB	87,1	ZE5340MG	92,1	ZE6340MG	109,8
ZE3408MB	42	ZE4408MB	45,8	-	-	-	-
ZE3420MB	60	ZE4420MB	64	ZE5420MG	68,9	ZE6420MG	86,6
ZE3440MB	83	ZE4440MB	87,1	ZE5440MG	92,1	ZE6440MG	109,8
ZE3208LB	43,5	ZE4208LB	47,6	-	-	-	-
ZE3210LB	49	ZE4210LB	51	ZE5210LG	60	ZE6210LG	77,6
ZE3320LB	62,6	ZE4320LB	66,2	ZE5320LG	72,6	ZE6320LG	90,3
ZE3340LB	85,3	ZE4340LB	89,4	ZE5340LG	95,3	ZE6340LG	112,9
ZE3420LB	62,5	ZE4420LB	65,8	ZE5420LG	72,6	ZE6420LG	90,3
ZE3440LB	85,7	ZE4440LB	89,4	ZE5440LG	95,3	ZE6440LG	113,4
ZE3104DB	43	ZE4104DB	46,7	-	-	-	-
ZE3108DB	47,6	ZE4108DB	49,4	-	-	-	-
ZE3110DB	52	ZE4110DB	55,3	ZE5110DG	61,7	ZE6110DG	79,4
ZE3120DB	64	ZE4120DB	67,6	ZE5120DG	74	ZE6120DG	91,6
ZE3140DB	86	-	-	-	-	-	-
ZE3308SB	51	ZE4308SB	54,9	-	-	-	-
ZE3310SB	56,6	ZE4310SB	60,8	ZE5310SG	66,7	ZE6310SG	84,8
ZE3320SB	69,4	ZE4320SB	73	ZE5320SG	78,9	ZE6320SG	96,6
ZE3408SB	51	ZE4408SB	54,9	-	-	-	-
ZE3410SB	56,6	ZE4410SB	60,8	ZE5410SG	66,7	ZE6410SG	84,8
ZE3420SB	69	ZE4420SB	73	ZE5420SG	78,9	ZE6420SG	96,6
ZE3440SB	92,1	ZE4440SB	96,2	ZE5440SG	102	ZE6440SG	119,7

\* Todos os modelos nesta tabela são 115 VCA, monofásicos, 50/60 Hz. Para outras opções, veja a matriz de encomenda de seleção.



## ▼ TABELA DE DESEMPENHO

Série Da Bomba de ZE	Operação	Vazão de Saída (l/min)				Tamanhos disponíveis de Reservatórios (óleo utilizável) (litros)	Tamanho do Motor		Faixa de Ajuste da Válvula de Alívio (bar)	Nível de Ruído (dBA)
		7 bar	50 bar	350 bar	700 bar		CV	RPM		
ZE3	Um estágio	0,7	0,7	0,68	0,65	4, 8, 10, 20, 40	1.0	1750	70 - 700	75
	Dois estágios	7,4	6,3	0,68	0,65					
ZE4	Um estágio	1,0	1,0	1,0	0,98	4, 8, 10, 20, 40	1.5	1750	70 - 700	75
	Dois estágios	10,7	9,8	1,0	0,98					
ZE5	Um estágio	2,1	2,1	2,0	1,96	10, 20, 40	3.0	1750	70 - 700	75
	Dois estágios	13,9	13,5	2,0	1,96					
ZE6	Um estágio	3,6	3,5	3,4	3,27	10, 20, 40	7.5	3450	70 - 700	80
	Dois estágios	14,8	14,6	3,4	3,27					

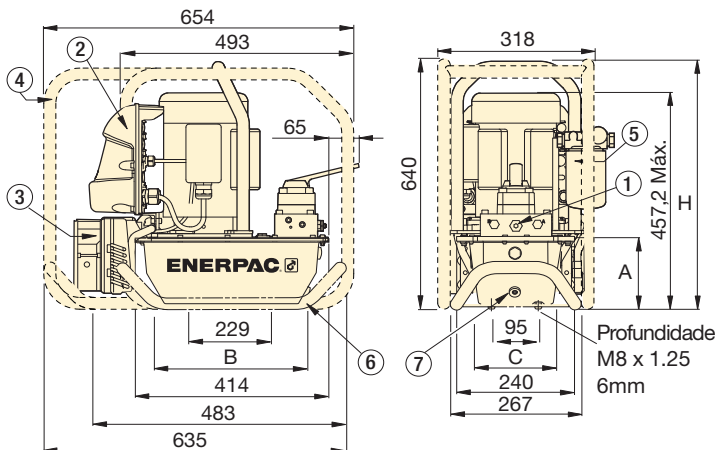
Vazão de saída mencionada é de 60 Hz. Vazão será de aproximadamente 5/6 destes valores a 50 Hz.



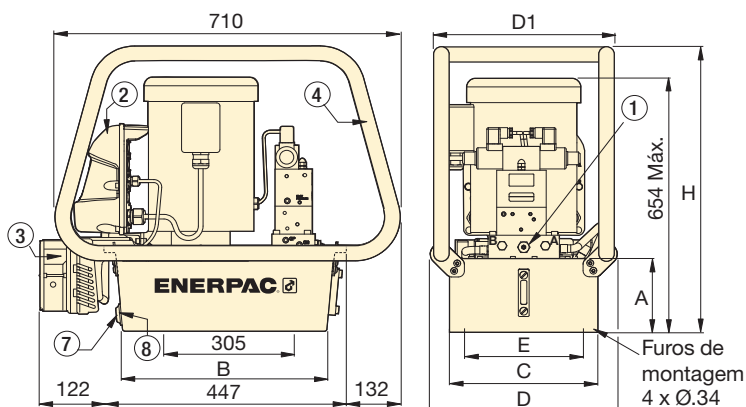
### Bombas de Um Estágio ou Dois Estágios

Escolha bombas de um estágio para aplicações que necessitam de vazão constante, independentemente da pressão, tais como teste ou fixação. Bombas de dois estágios possuem maior saída de vazão em baixa pressão para permitir movimentos mais rápidos em direção à carga, para menos tempo dos ciclos e maior produtividade.

### Bombas Série ZE com reservatórios de 4 e 8 litros



### Bombas Série ZE com reservatórios de 10, 20 e 40 litros



- ① Válvula de Alívio Ajustável pelo Usuário em todas as válvulas manuais e solenóides  
3/8" NPTF nas Saídas A e B  
1/4" NPTF nas saídas auxiliares
- ② Caixa Eléctrica (opcional com válvula manual)
- ③ Trocador de Calor (opcional)
- ④ Gaiola de Proteção (opcional)
- ⑤ Filtro da Linha de Retorno (opcional)
- ⑥ Base Tubular (opcional)
- ⑦ Dreno para Óleo
- ⑧ Sensor de Nível de Óleo/Temperatura (opcional)

Tamanho do Reservatório (óleo utilizável) (litros)	Dimensões da Bomba Série ZE (mm)						
	A	B	C	D	D1	E	H
4	143	279	152	-	-	-	513
8	143	279	206	-	-	-	513
10	157	419	305	384	371	279	600
20	180	419	422	500	488	396	625
40	270	399	505	577	572	480	715

# Matriz da Bomba Elétrica ZE para Encomenda

## SUA BOMBA DA SÉRIE ZE FEITA SOB ENCOMENDA

Se a bomba da Série ZE que melhor se adapta à sua aplicação não pode ser encontrada na tabela entre as páginas 97, aqui você pode, facilmente, customizar a sua bomba da Série ZE.

▼ Esta é a forma como se determina o modelo de uma bomba da Série ZE:

<b>Z</b>	<b>E</b>	<b>4</b>	<b>4</b>	<b>20</b>	<b>L</b>	<b>B</b>	<b>-</b>	<b>F</b>	<b>H</b>	<b>L</b>	<b>T</b>
1	2	3	4	5	6	7		8			
Tipo de Produto	Tipo do Motor	Grupo de Vazão	Tipos de Válvula	Capacidade de Óleo Utilizável	Operação da Válvula	Voltagem		Opções e Acessórios			

### 1 Tipo de Produto

**Z** = Bomba Class

### 2 Motor primário

**E** = Indução do Motor Elétrico

### 3 Grupo de Vazão

- 3** = 0,65 l/min @ 700 bar
- 4** = 0,98 l/min @ 700 bar
- 5** = 1,96 l/min @ 700 bar <sup>1)</sup>
- 6** = 3,27 l/min @ 700 bar <sup>1)</sup>

### 4 Tipos de Válvula

- 0** = Sem válvula com tampa
- 1** = Descarga (VE32D)
- 2** = 3 vias/2 posições manual (VM32)
- 3** = 3 vias/3 posições manual ou elétrica (VM33 ou VE33)
- 4** = 4 vias/3 posições manual ou elétrica (VM43 ou VE43)
- 6\*** = 3 vias/3 posições manual de bloqueio com retenção pilotada (VM33L\*)
- 7** = 3 vias/2 pos. manual (VM22)
- 8** = 4 vias/3 posições manual de bloqueio com retenção pilotada (VM43L)
- 9** = 4 vias/3 posições manual com capacidade de bloqueio (VM43-LPS)
- 10** = 3 vias/3 posições manual, Venturi-Valve (VM33VAC)
- 11** = 3 vias/3 posições elétrica, Venturi-Valve (VE33VAC)

### 8 Opções e Acessórios

(ver página 100 para possibilidades)

- F** = Filtro
- G** = Manômetro 0-1000 bar (64 mm) <sup>7)</sup>
- H** = Trocador de calor <sup>4)</sup>
- K** = Base Tubular (somente para reservatórios de 4 e 8 litros)

### 5 Capacidade de Óleo Utilizável

- 04** = 4 litros <sup>2)</sup>
- 08** = 8 litros <sup>2)</sup>
- 10** = 10 litros
- 20** = 20 litros
- 40** = 40 litros

### 6 Operação da Válvula

- D** = Válvula de descarga (com controle e LCD)
- L** = Válvula manual (sem controle, com LCD)
- M** = Válvula manual <sup>6)</sup> (sem controle ou LCD)
- N** = Sem válvula <sup>6)</sup> (sem caixa elétrica)
- S** = Válvula solenóide (com controle e LCD)
- W** = Sem válvula (sem controle, com LCD)

### 7 Voltagem

Monofásico

- B** = 115V, 1 fase, 50-60Hz <sup>3)</sup>
- E** = 208-240V, monofásico, 50-60 Hz, plugue europeu
- I** = 208-240V, monofásico, 50-60 Hz, plugue americano <sup>5)</sup>

Trifásico

- M** = 190-200V, trifásico, 50-60Hz
- G** = 208-240V, 3 trifásico, 50-60Hz
- W** = 380-415V, 3 trifásico, 50-60Hz
- K** = 440V, 3 fases, 50-60Hz
- J** = 460-480V, 3 trifásico, 50-60Hz
- R** = 575V, 3 trifásico, 60Hz

**L** = Sensor de nível/temperatura <sup>4) 5)</sup>

**N** = Reservatório sem alças (inclui olhais para levantamento)

**P** = Sensor de pressão

**R** = Barras da gaiola de proteção

**S** = Um estágio

**T** = Transdutor de pressão <sup>4) 7)</sup>

**U** = Sensor do pedal <sup>4)</sup>

1) Bombas das Série ZE5 e ZE6 disponíveis somente com motores trifásicos.

2) Reservatórios de 4 e 8 litros somente disponíveis nas bombas das Séries ZE3 e ZE4.

3) Bombas de 115 V são fornecidas com plugues de 15 amp para uso intermitente, aprovados por CSA e CSA. Circuitos de 20 A recomendados para uso freqüente com pressão total.

4) Estas opções necessitam do pacote elétrico LCD. Opção de sensor de pressão disponível somente em válvulas manuais sem válvula de bloqueio. O pacote elétrico LCD pode aceitar tanto o sensor de pressão como o transdutor de pressão, mas não ambos.

5) Não disponível com reservatórios de 4 e 8 litros.

6) Modelos elétricos padrão com motores trifásicos são despachados sem cordão, partida de motor ou proteção contra sobrecarga.

7) Manômetros de pressão não estão disponíveis nos modelos de bombas com transdutor de pressão. Transdutor de pressão fornece leitura digital da pressão no visor do LCD.

\* Não disponível nas bombas da Série ZE5/ZE6.

Série  
**ZE**



Capacidade do Reservatório:

**4-40 litros**

Vazão na Pressão Nominal:

**0,65-3,27 l/min.**

Tamanho do Motor:

**1-7.5 CV**

Pressão Máximo de Trabalho:

**700 bar (10.000 psi)**



### Exemplo de Encomenda 1

#### Modelo: ZE4420MB

ZE4420MB é uma bomba de 1 litro/min, 700 bar, com válvula manual de 4 vias e 3 posições, reservatório de 20 litros, acionada por motor monofásico de 115 VCA, 50/60 Hz e inclui pacote elétrico padrão.

### Exemplo de Encomenda 2

#### Modelo: ZE6440SG-HNU

ZE6440SG-HNU é uma bomba de 3,27 l/min, 700 bar, com uma válvula elétrica de 4 vias, 3 posições, reservatório de 40 litros, acionada por motor trifásico de 230 V CA, 50/60 Hz. Inclui pacote elétrico LCD e sensor de pedal com cordão de 3 metros, sem alças no reservatório e trocador de calor opcional.



### Bombas com Retorno Assistido

Para melhorar a produtividade e o retorno da haste, Enerpac oferece configurações de válvula projetadas para acelerar a velocidade de retorno de seu cilindro. As bombas das Séries ZU4 e ZE com a tecnologia da válvula Enerpac Venturi para facilitar um retorno mais rápido dos cilindros de simples ação com retorno por gravidade. Acesse: [enerpac.com](http://enerpac.com) para mais detalhes.



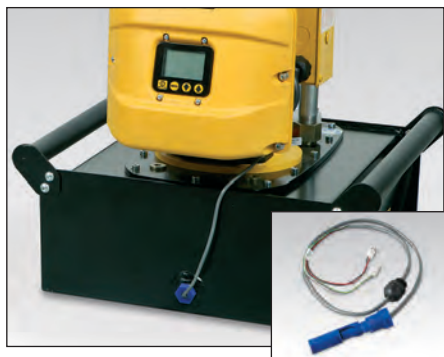
## Caixa Elétrica <sup>1)</sup>

- LCD iluminado
- Informação sobre uso da bomba, contagem de horas e ciclos
- Avisos sobre baixa voltagem e registro em gravação
- Auto teste e capacidade de diagnóstico
- Leitura dos Impulsos de Pressão <sup>2)</sup>
- Ajuste de pressão no modo automático <sup>2)</sup>
- Informação pode ser mostrada em seis idiomas <sup>3)</sup>

<sup>1)</sup> Incluído em bombas com válvula solenóide. Pode ser instalado de fábrica, nas bombas com válvula manual.

<sup>2)</sup> Quando usado com transdutor de pressão opcional

<sup>3)</sup> Inglês, Francês, Alemão, Italiano, Espanhol e Português



## Sensor de Nível/Temperatura <sup>4)</sup>

- Desliga antes que o nível de óleo atinja níveis inadequados, evitando danos causados por cavitação
- Desliga a bomba quando a temperatura do óleo atinge níveis inadequados
- Ideal se a bomba é usada em área distante, sem acesso visual ao nível de óleo

<sup>4)</sup> 24 V, requer Caixa Elétrica. Disponível para reservatórios de 10, 20 e 40 litros

Conjunto de acessórios	Sinal Fixo de Temperatura (°C)	Temperatura de Operação (°C)	Pressão Máxima (bar)
ZLS-U4 *	80	5 - 110	10

\* Acrescente o sufixo L para instalação de fábrica, veja a Matriz de Encomenda.



## Filtro da Linha de Retorno

- Filtro com 25 micron nominais remove os contaminantes antes do retorno do óleo para o reservatório.
- Válvula by-pass interna evita danos se o filtro estiver sujo
- Com indicador de manutenção
- Elemento de Substituição do Filtro PF25

Conjunto de acessórios	Pressão Máxima (bar)	Vazão Máxima de Óleo (GPM)	Ajuste do by-pass (bar)
ZPF *	13,8	45,4	1,7

\* Acrescente o sufixo F para instalação de fábrica, veja a Matriz de Encomenda.



## Barras da Gaiola de Proteção

- Para facilidade de transporte e içamento
- Protege a bomba e a caixa elétrica
- Disponível para todos os tamanhos de reservatório

Conjunto de acessórios	Encaixa no reservatório
ZRC-04 *	1 e 2 litros <sup>1)</sup>
ZRC-04H *	1 e 2 litros <sup>2)</sup>
ZRB-10 *	10 litros
ZRB-20 *	20 litros
ZRB-40 *	40 litros

\* Acrescente o sufixo R para instalação de fábrica, veja a Matriz de Encomenda. <sup>1)</sup> Sem trocador de calor <sup>2)</sup> Com trocador de calor



## Base Tubular

- De fácil levantamento, com duas mãos
- Proporciona maior estabilidade para a bomba em superfícies instáveis ou irregulares

Conjunto de acessórios	Para bombas Série ZE com reservatório	Peso (kg)
SBZ-4 *	4-8 l. sin intercambiador de calor	2,2
SBZ-4L *	4-8 l. com intercambiador de calor	2,5

\* Acrescente o sufixo K para instalação de fábrica, veja a Matriz de Encomenda.



## Chave de Controle do Pedal <sup>5)</sup>

- Para mãos livres, controle remoto em válvulas solenóides de descarga de 3 posições
- Com cabo de 3 metros

<sup>5)</sup> 15 V, requer Caixa Elétrica

Conjunto de acessórios	Pode ser usado nas bombas ZE com
ZCF-2 *	Válvulas Solenóides, Série VE

\* Acrescente o sufixo U para instalação de fábrica, veja a Matriz de Encomenda.

# Série ZE, Opções de Instalação de Fábrica & Acessórios



## Transdutor de Pressão <sup>1)</sup>

- LCD mostra pressão em bar, MPa ou psi
- Mais exato que o manômetro analógico
- Calibração pode ter ajuste fino para certificação
- Fácil visualização do Display para as mudanças de faixa
- Característica de "Ajuste de Pressão" desliga o motor na pressão definida pelo usuário

<sup>1)</sup> 24 V, requer Caixa Elétrica

Conjunto de acessórios	Faixa de Ajuste de Pressão (bar)	Repetição no sensor de ligação	Banda Morta (bar)
ZPT-U4 *	3,5 - 700	± 0,5%	3,5

\* Acrescente o sufixo T para instalação de fábrica, veja a Matriz de Encomenda.



## Interruptor <sup>4)</sup>

- Para tipos de bombas com operação de válvula "W" (Sem válvula, com Caixa Elétrica, sem interruptor)

<sup>4)</sup> Ao encomendar a válvula solenóide Enerpac, Série VE, o interruptor deve ser pedido separadamente. Conexão do interruptor deve ser ligada na caixa elétrica.

Controle Modelo	Para ser usado com válvulas solenóides
ZCP-1	VE32D
ZCP-3	VE32, VE33, VE43



## Sensor de Pressão <sup>2) 3)</sup>

- Controla a bomba, monitora o sistema
- Pressão ajustável 35-700 bar
- Inclui manômetro de pressão G2536L, com glicerina, para 1.050 bar
- Precisão ± 1,5% da escala total

<sup>2)</sup> 24 V, requer Caixa Elétrica. Não disponível em combinação com transdutor de pressão.

<sup>3)</sup> Não disponível em eletrônicos com LCD.

Conjunto de acessórios	Repetição no sensor de ligação	Banda Morta (bar)	Saídas de Óleo (NPT)
ZPS-E3 *	± 2%	8 - 38	3/8"

\* Acrescente o sufixo P para instalação de fábrica, veja a Matriz de Encomenda.



## Trocador de Calor <sup>5)</sup>

- Remove o calor do óleo do by-pass para oferecer operação com temperatura mais baixa
- Estabiliza a viscosidade do óleo, aumentando sua vida útil e reduzindo o desgaste da bomba e dos componentes hidráulicos

<sup>5)</sup> 24 V, requer Caixa Elétrica

Conjunto de acessórios	Encaixa no reservatório	Peso (kg)
ZHE-E04 *	4 e 8 litros	4,1
ZHE-E10 *	10, 20, e 40 litros	4,1

\* Acrescente o sufixo H para instalação de fábrica, veja a Matriz de Encomenda.



## Opções

Jogos de acessórios podem ser instalados pelo cliente. Veja a tabela abaixo para opções Elétricas Padrão (sem a caixa elétrica) ou LCD Elétrico (com caixa elétrica) Veja a página 99 para solicitar.

Série ZE, Opções	Instalados de Fábrica		Conjunto de Acessórios	
	Elétrica Padrão	Elétrica LCD	Elétrica Padrão	Elétrica LCD
Filtro da Linha de Retorno	F	F	ZPF	ZPF
Base Tubular <sup>1)</sup>	K	K	SBZ	SBZ
Barras da Gaiola de Proteção	R	R	ZRB	ZRB
Um Estágio	S	S	-	-
Trocador de Calor	-	H	-	ZHE
Manômetros de pressão <sup>2)</sup>	G	G	-	-
Sensor de Pressão <sup>3)</sup>	-	P	ZPS-E3	-
Transdutor de Pressão <sup>4)</sup>	-	T	-	ZPT-U4
Sensor de nível/temperatura <sup>5)</sup>	-	L	-	ZLS-U4
Chave de Controle do Pedal <sup>6)</sup>	-	U	-	ZCF-2

<sup>1)</sup> Disponível com reservatórios de 4 e 8 litros.

<sup>2)</sup> Não disponível em bombas com transdutor de pressão.

<sup>3)</sup> Inclui manômetro de 980 bar (14.500 psi). Disponível apenas em válvulas manuais sem dispositivo de trava.

<sup>4)</sup> Caixa elétrica pode aceitar tanto interruptor de pressão ou transdutor de pressão, mas não ambos.

<sup>5)</sup> Disponível com reservatórios de 10, 20 e 40 litros.

<sup>6)</sup> Para controle de válvulas solenóides de descarga e 3 posições.



## Transdutor de Pressão ZPT-U4

Mais durável contra impactos mecânicos ou hidráulicos se comparado com manômetros analógicos.

- Leitura digital de pressão oferece precisão de 5% da escala total.
- Leitura fácil das variáveis para as mudanças automáticas nominais dos incrementos entre 44, 203, 508 e 2103 psi conforme o aumento da pressão nominal.
- Característica de "Ajuste de pressão" desliga o motor na pressão definida pelo usuário (ou muda a válvula para o neutro nas válvulas VE33 e VE43).



## Trocadores de Calor, Série ZHE

Trocador de Calor estabiliza a temperatura do óleo a, no máximo 55° C, na temperatura ambiente de 21° C. Transferência térmica a 1,9 l/min. e temperatura ambiente de 21° C: 900 Btu/hora.

Não exceda a vazão máxima de óleo de 26,5 l/min. e pressão máxima de 20,7 bar (300 psi). Não indicado para glicóis aquosos ou fluidos com base alta de água.

▼ Mostrada: PEM-8418



- Manômetro de pressão montado no painel e válvula de alívio com ajuste, para o controle de pressão do sistema
- Projeto da bomba de duas velocidades, com by-pass de pressão alta, para avanço rápido do cilindro
- Motor com duas voltagens (230/460 VCA, trifásico, 60 Hz)
- Visor em toda extensão do reservatório, com termômetro incorporado para facilidade de monitoramento do nível de óleo e temperatura
- Controles de baixa tensão para proteger o operador da bomba



## A Maior Bomba para as Tarefas Maiores



### Válvulas do Bloqueio

Bombas com válvulas manuais VM-4 estão disponíveis com as válvulas manuais VM-4L para sustentação positiva da carga. Acrescente o sufixo "L" ao modelo da bomba.

Página: 126



### Chave de Controle de Pedal FS-34

Esta chave de 3 posições permite o controle da válvula solenóide da bomba, com as mãos livres. Aciona válvulas de 24 e 115 V que usam o conector elétrico quadrado.



### Mangueiras

Enerpac oferece uma linha completa de mangueiras hidráulicas de alta qualidade. Para garantir a integridade de seu sistema, especifique somente as genuínas mangueiras hidráulicas Enerpac.

Página: 132

◀ Com especificações similares, uma bomba com acionamento a gasolina Série EGM-8000 é mostrada aqui executando um levantamento sincronizado.



## Sobre a Série 8000

A Série 8000 é a maior bomba da linha Enerpac e a melhor escolha para acionar os maiores cilindros, os circuitos com cilindros múltiplos e aplicações, nas quais a necessidade de altas velocidades exigem grande vazão de óleo.

A Série 8000, com seu reservatório de grande capacidade, é a que melhor se adapta aos trabalhos de grande porte e pode ser a única solução devido à exigência da capacidade de óleo.

Para mais ajuda nas aplicações, consulte as “Páginas Amarelas”, ou entre em contato com seu representante Enerpac.

## Série PE



Capacidade do Reservatório:

**95 litros**

Vazão na Pressão Nominal:

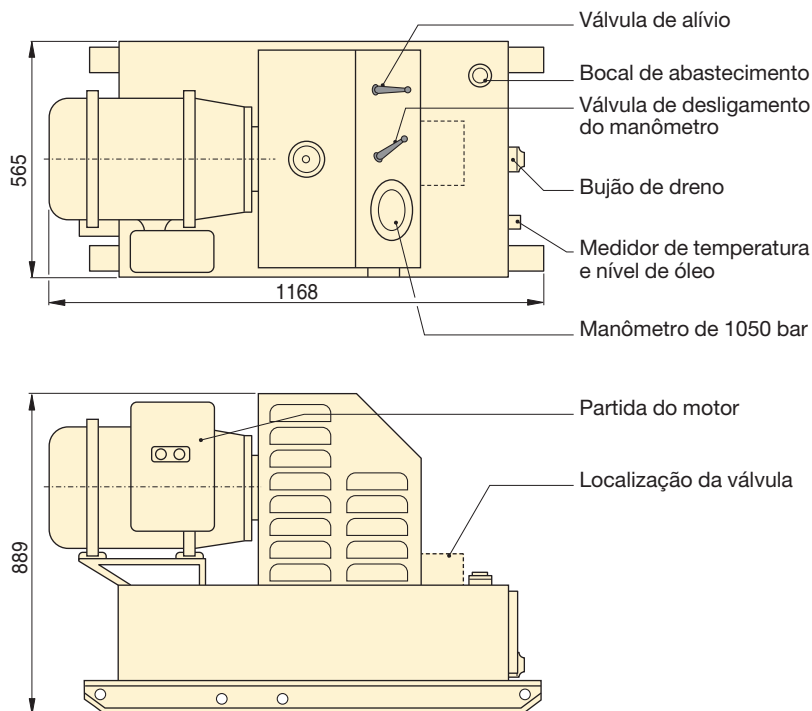
**7,57 litros/min.**

Tamanho do Motor:

**12,5 CV**

Pressão Máxima de Trabalho:

**700 bar (10.000 psi)**

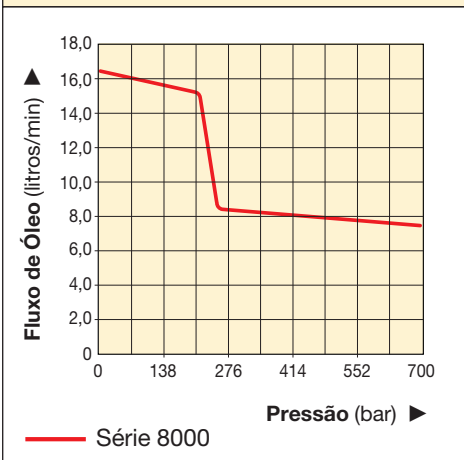


## Tabela de Velocidade

Para determinar como uma bomba Série 8000 vai acionar o seu cilindro, consulte a Tabela de Velocidade de Bomba-Cilindro, nas “Páginas Amarelas”.

Página: **283**

## Fluxo de Óleo vs. Pressão



Dimensões mostradas em milímetros.

Usada com Cilindro	Capacidade de Óleo Utilizável (litros)	Modelo	Pressão Nominal (bar)		Vazão de Saída (litros/min)		Tipo de Válvula	Função da Válvula	Consumo de Corrente (Amps)	Voltagem do Motor* (VCA)	Nível de Ruído (dBA)	Peso (kg)
			1º estágio	2º estágio	1º estágio	2º estágio						
			<b>Simples Ação</b>	68	<b>PEM-8218</b>	255						
	68	<b>PEM-8218C</b>	255	700	16,66	7,57		16,5	460	78-84	326	
<b>Dupla Ação</b>	68	<b>PEM-8418</b>	255	700	16,66	7,57	Manual (VM-4)	33,0	230	78-84	326	
	68	<b>PEM-8418C</b>	255	700	16,66	7,57		16,5	460	78-84	326	
	68	<b>PER-8418</b>	255	700	16,66	7,57	Solenóide (VE43)	33,0	230	78-84	347	
	68	<b>PER-8418C</b>	255	700	16,66	7,57		16,5	460	78-84	347	

\* Consulte Enerpac para disponibilidade de outras voltagens.



▼ Mostradas de cima para baixo: PA-1150, PA-133



## Série PA

Capacidade do Reservatório:  
**0,59 a 1,31 litros**

Vazão da Pressão Nominal:  
**0,13 litro/min.**

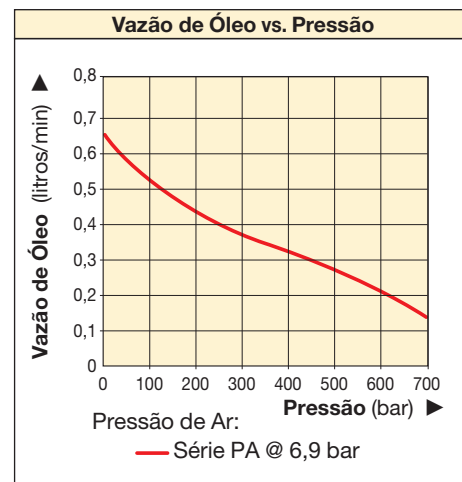
Pressão Máxima de Trabalho:  
**700 bar (10.000 psi)**



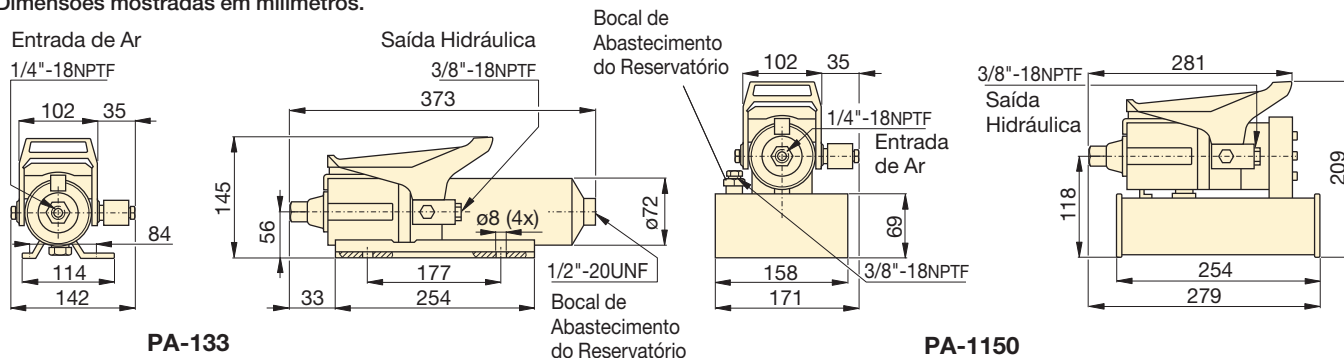
### Conjunto de Conversão do Reservatório PC-66

Duplicate a capacidade de reservatório de sua bomba PA-133 com este conjunto de conversão de fácil instalação.

- Fabricação robusta – construída para uma vida longa e fácil manutenção
- Conexão giratória simplifica a ligação hidráulica e a operação da bomba
- Pedal de três posições aciona as operações de avanço, sustentação e retorno do cilindro
- PA-133 trabalha em todas as posições para maior versatilidade no uso e na montagem
- Base com ranhuras de montagem na PA-133



Dimensões mostradas em milímetros.



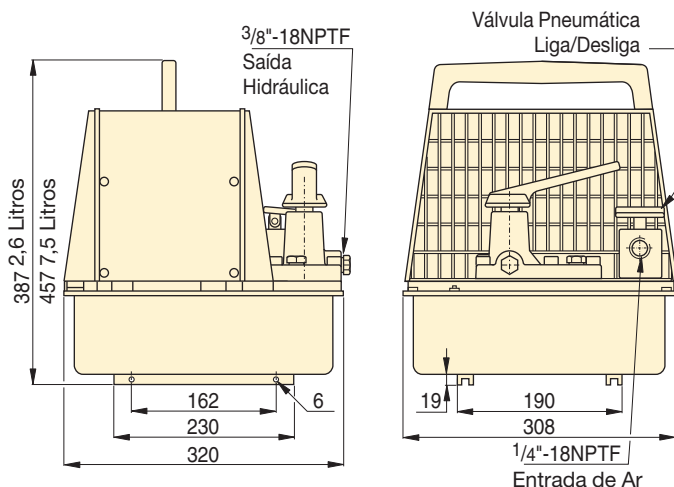
Usada com Cilindro	Capacidade de Óleo Utilizável (litros)	Modelo	Pressão Nominal (bar)	Vazão de Saída (litros/min)		Função da Válvula	Faixa de Pressão de Ar* (bar)	Consumo de Ar (pés <sup>3</sup> /min)	Nível de Ruído (dBA)	Peso (kg)
				Sem carga	Com carga					
Simples Ação	0,59	PA-133	700	0,65	0,13	Avanço/Sustentação/Retorno	2,6-6,9	9	85	5,4
	1,31	PA-1150	700	0,65	0,13	Avanço/Sustentação/Retorno	2,7-6,9	9	85	8,2

\* Regulador-Filtro-Lubrificador recomendado: RFL-102

▼ Mostrada: PAM-1041



- Configuração de motores pneumáticos gêmeos oferece desempenho de alto fluxo no primeiro estágio, de até 13 bar, para avanço rápido do cilindro
- Reservatórios de 2,6 a 7,5 litros para uso com uma grande variedade de cilindros
- Protetor incorporado protege os motores pneumáticos e oferece facilidade de transporte



## Série PAM

Capacidade do Reservatório:

**4 a 8 litros**

Vazão de Pressão Nominal:

**0,15 litro/min.**

Pressão Máxima de Trabalho:

**700 bar (10.000 psi)**



### Válvulas de Bloqueio

As válvulas manuais VM-4 das bombas podem ser substituídas pelas válvulas manuais de bloqueio VM-4L.

Acrescente o sufixo "L" ao modelo da bomba.

Página: 126



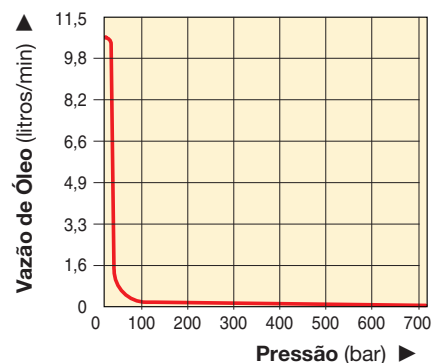
### Válvula Pneumática à Distância

Para o acionamento à distância da bomba pneumática Série PAM-10. Permite ambos os acionamentos: manual ou com o pé.

Modelo

VA-2

### Vazão de Óleo vs. Pressão



— Série 10 @ 6,9 bar

Usada com Cilindro	Capacidade de Óleo Utilizável (litros)	Modelo (com Protetor)	Pressão Nominal (bar)	Vazão de Saída (litros/min)		Função da Válvula	Modelo da Válvula	Faixa de Pressão de Ar * (bar)	Consumo de Ar (pés <sup>3</sup> /min)	Nível de Ruído (dBA)	Peso (kg)
				1º estágio	2º estágio						
Simples Ação	2,6	PAM-1021	700	10,65	0,15	Av./Sust./Ret.	VM-2	2,7-6,9	18	87	22,7
	7,5	PAM-1022	700	10,65	0,15	Av./Sust./Ret.	VM-2	2,7-6,9	18	87	27,2
Dupla Ação	2,6	PAM-1041	700	10,65	0,15	Av./Sust./Ret.	VM-4	2,7-6,9	18	87	22,7
	7,5	PAM-1042	700	10,65	0,15	Av./Sust./Ret.	VM-4	2,7-6,9	18	87	27,2

\* Regulador-Filtro-Lubrificador recomendado: RFL-102

▼ Mostradas da esquerda para direita: PAMG-1402N, PATG-1102N, PARG-1102N, PATG-1105N



## Bomba hidráulica compacta com acionamento pneumático

- Motor pneumático de alumínio fundido de grande eficiência, para maior produtividade
- Conjunto do motor pneumático de fácil manutenção
- Reservatório reforçado para aplicações em ambientes difíceis
- Projeto robusto, de uma só peça, da nova geração do pistão economizador de ar reduz o consumo de ar e os custos de operação
- Conexão de retorno para o reservatório para uso em aplicações com válvulas de comando à distância
- Silenciosa – somente 76 dBA com baixo consumo de ar de 12 pés<sup>3</sup>/min
- Faixa de Pressão de Ar: 2,7 a 8,6 bar, permite que a bomba dê partida sob pressão extremamente baixa
- Válvula de alívio de pressão interna proporciona proteção contra sobrecarga

▼ De fácil acionamento manual ou por pedal.



### Regulador-Filtro-Lubrificador RFL-102

Recomendado para uso com todas as bombas pneumáticas. Proporciona ar limpo e lubrificado e permite o ajuste de pressão. Protetores de aço para o copo são padrão.

Peça pelo modelo <sup>1)</sup>

**RFL102**



### Modelos com Reservatórios Grandes

A bombas com acionamento pneumático Turbo II também está disponível com reservatório grandes: **PATG-1105N, PAMG-1405N, e PARG-1105N.**



### Mangueiras

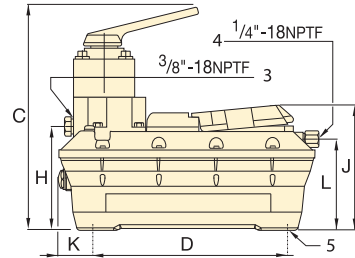
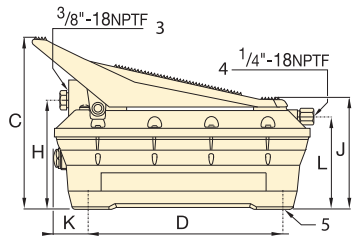
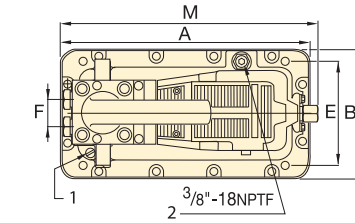
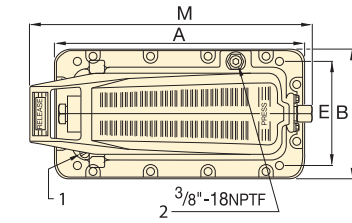
Enerpac oferece uma linha completa de mangueiras hidráulicas de alta qualidade. Para garantir a integridade de seu sistema, especifique somente as genuínas mangueiras hidráulicas Enerpac.

**Página: 132**

Usada com Cilindro	Capacidade de Óleo Utilizável (cm <sup>3</sup> )	Modelo
Simples Ação	2081	PATG-1102N*
	3770	PATG-1105N
	2081	PARG-1102N
	3770	PARG-1105N
Dupla Ação	2081	PAMG-1402N
	3770	PAMG-1405N

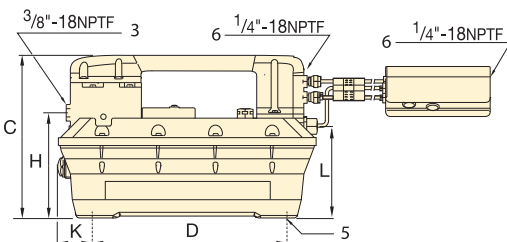
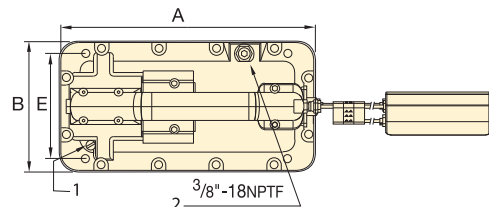
\* Disponível como conjunto. Consulte a nota nesta página.

# Bombas com Acionamento Pneumático Turbo II



**PATG-1102N e PATG-1105N**

**PAMG-1402N e PAMG-1405N**



**PARG-1102N e PARG-1105N**

- ① Respiro do Reservatório com filtragem "Permanente"
- ② Retorno para o Reservatório/ Respiro Auxiliar/Bocal de abastecimento
- ③ Saída hidráulica
- ④ Entrada giratória de ar com filtro
- ⑤ 4 furos de montagem para parafusos auto tarraxantes com rosca #10. Profundidade máxima do furo no reservatório = 19 mm.
- ⑥ Opções de Entrada de Ar

Série  
**PATG**  
**PARG**  
**PAMG**



Capacidade do Reservatório:

**2,5 a 5 litros**

Vazão na Pressão Nominal:

**0,08-0,16 litro/min.**

Pressão Máxima de Trabalho:

**700 bar (10.000 psi)**



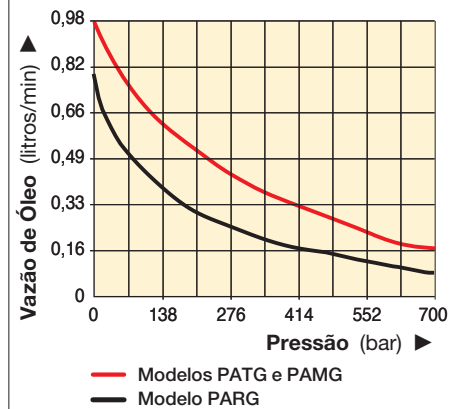
Os modelos **PATG** usam um pedal acionado manualmente ou pelo pé para controlar o ar e as funções da válvula.

Os modelos **PAMG** usam um pedal com dispositivo de trava e uma válvula manual de 4 vias.

Os modelos **PARG** usam um controle remoto com mangueira de 4,5 metros para facilitar a operação por um único usuário.

## Vazão de Óleo vs. Pressão

Bomba Pneumática Turbo II @ 6,9 bar



Pressão Nominal (bar)	Vazão de Saída (litros/min)		Modelo	Função da Válvula	Faixa de Pressão Pneumática (bar)	Consumo de Ar (pés <sup>3</sup> /min)	Nível de Ruído (dBA)
	Sem carga	Com carga					
700	0,98	0,16	<b>PATG e PAMG</b>	Avanço/	2,7-8,6	12	76
700	0,84 <sup>1)</sup>	0,10 <sup>1)</sup>	<b>PARG</b>	Sustentação/	2,7-8,6	12	76
700	0,78 <sup>2)</sup>	0,08 <sup>2)</sup>		Retorno	2,7-8,6	8	76

<sup>1)</sup> Fornecimento de ar conectado ao controle remoto.

<sup>2)</sup> Fornecimento de ar conectado à bomba.

Dimensões (mm)											Peso (kg)	Modelo
A	B	C	D	E	F	H	J	K	L	M		
313	165	211	230	102	–	129	146	42	113	347	8,2	<b>PATG-1102N*</b>
396	201	209	230	102	–	131	146	86	112	437	9,9	<b>PATG-1105N</b>
313	165	200	230	102	–	129	–	42	113	–	10,0	<b>PARG-1102N</b>
396	201	209	230	102	–	131	–	86	112	–	11,7	<b>PARG-1105N</b>
313	165	267	230	102	36	130	152	42	113	320	11,0	<b>PAMG-1402N</b>
396	201	267	230	102	36	132	152	86	112	405	12,7	<b>PAMG-1405N</b>

▼ Mostrada: XA 11G



- Mais vazão de óleo para maior produtividade
- Vazão de óleo variável & medição correta para controle preciso
- Projeto ergonômico para menos fadiga do operador
- Sistema hidráulico confinado evita contaminação e permite a utilização da bomba em qualquer posição
- Função de trava do pedal para a posição de retorno
- Válvula com ajuste externo de pressão
- Certificação ATEX. \*Inclui parafuso de aterramento para proteção contra explosão

\* Veja a explicação para Certificação ATEX nas “Páginas Amarelas”.



▼ Facilmente acionada com o pé. Não há necessidade de levantar completamente o pé – o resto do peso do corpo permanece no calcanhar, resultando em mãos livres e posição estável para o trabalho.



## Control e Ergonomia



### Manômetro de Pressão Opcional

Manômetro integrado com escala de calibração em psi, bar e MPa para leitura efetiva da pressão.



### Válvula Opcional de 4 vias e 3 posições

Para acionar ferramentas e cilindros de dupla ação.



### Reservatório opcional de 2 Litros

Capacidade dobrada de óleo para o acionamento de ferramentas e cilindros maiores.



### Conjunto de Alavancas “Joy-stick”

Conjunto de alavancas instalado pelo cliente para operação manual de ambos os pedais.

Peça pelo modelo <sup>1)</sup>

**XLK1**



### Engate Giratório Hidráulico

Engate giratório instalado pelo cliente para otimização de orientação da mangueira hidráulica.

Peça pelo modelo <sup>1)</sup>

**XSC1**

<sup>1)</sup> Acessórios devem ser pedidos separadamente.

# Bombas Hidráulicas com Acionamento Pneumático



## APLICAÇÕES NA PRODUÇÃO

Bomba XA11 é usada com um cilindro vazado de 13 tons. para comprimir e posicionar molas da válvula de um motor a diesel.

O operador se beneficia com as capacidades de medição fina para a aplicação correta de curso e de força.

## Série XA



Capacidade do Reservatório:

**1,0 - 2,0 litros**

Vazão na Pressão Nominal:

**0,25 litro/min**

Consumo de Ar:

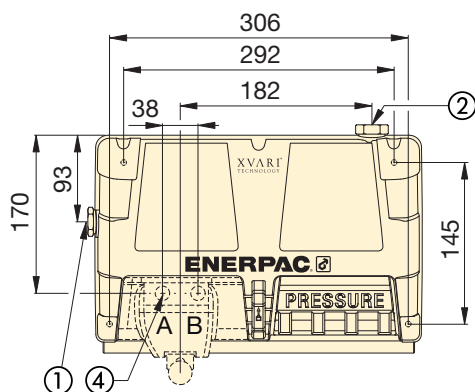
**450 litro/min**

Pressão Máxima de Trabalho:

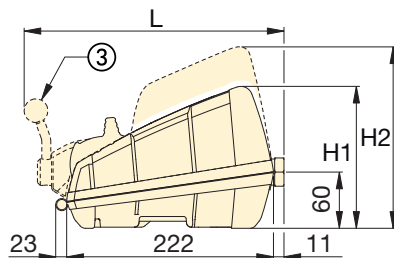
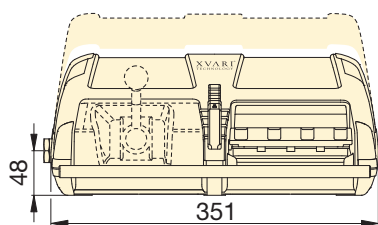
**700 bar (10.000 psi)**

## ▼ TABELA DE DESEMPENHO DA SÉRIE XA

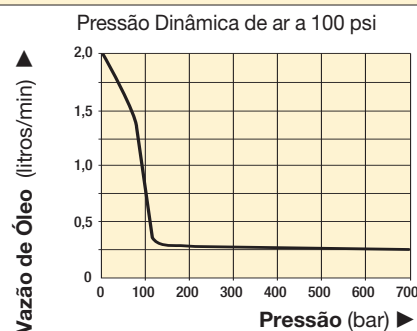
Pressão Máxima (bar)	Vazão de Saída (litros/min)		Série da Bomba	Função da Válvula	Pressão Dinâmica de Ar (bar)
	Sem Carga	Com Carga			
700	2,0	0,25	XA1	Avanço/Sustentação/Retorno	2,1 - 8,6



- ① Saída de Óleo de 3/8"-18 NPTF
- ② Entrada de Ar de 1/4"-18NPTF
- ③ Válvula de controle 4/3 Opcional
- ④ Saída de Óleo de 3/8"-18 NPTF



## Vazão de Óleo vs. Pressão



## Regulador-Filtro-Lubrificador

Recomendado para utilização em todas as bombas da Série XA. Proporciona ar limpo e lubrificado e permite o ajuste de pressão.

Peça pelo modelo <sup>1)</sup>

**RFL102**

## ▼ TABELA DE SELEÇÃO

Para uso com ferramenta ou cilindro	Capacidade de Óleo Utilizável (litros)	Modelo <sup>1)</sup>	Manômetro de Pressão	Válvula de 3 vias e 3 posições	Válvula de 4 vias e 3 posições	Dimensões (mm)			Peso (kg)
						H1	H2	L	
Simples Ação	1,0	XA11 <sup>2)</sup>	-	•	-	152	-	-	8,6
	2,0	XA12 <sup>2)</sup>	-	•	-	-	170	-	10,2
Simples Ação	1,0	XA11G	•	•	-	152	-	-	8,8
	2,0	XA12G	•	•	-	-	170	-	10,4
Dupla Ação	1,0	XA11V	-	-	•	152	-	279	10,1
	2,0	XA12V	-	-	•	-	170	279	11,7
Dupla Ação	1,0	XA11VG	•	-	•	152	-	279	10,3
	2,0	XA12VG	•	-	•	-	170	279	11,9

<sup>1)</sup> Engate Rápido para Alta Vazão CR400 e acessórios devem ser pedidos separadamente.

<sup>2)</sup> Disponível como conjunto de cilindro e bomba, ver página 52.

▼ Mostradas: ZA4208MX, ZA4420MX



## Z Reforçadas. Confiáveis. Inovadoras. **ZCLASS**



### Certificação ATEX

Ver explicação sobre a Certificação ATEX nas “Páginas Amarelas”.



Página: 273



### Tabela de Velocidade

Para determinar como uma bomba Série ZA vai acionar o seu cilindro, consulte a Tabela de Velocidade de Bomba-Cilindro, nas “Páginas Amarelas”.

Página: 283



### Mangueiras

Enerpac oferece uma linha completa de mangueiras hidráulicas de alta qualidade. Para garantir a integridade de seu sistema, especifique somente as genuínas mangueiras hidráulicas Enerpac.

Página: 118

- Projeto com características Z-Class de grande eficiência, maior vazão de óleo e by-pass de pressão
- Duas velocidades de operação e by-pass de alta pressão reduzem o tempo dos ciclos para maior produtividade
- Válvulas de alívio internas. Uma é ajustada de fábrica para proteção contra sobrecarga, enquanto a segunda é ajustável pelo usuário para pré-estabelecer a pressão máxima do sistema
- Manômetro com visor nos reservatórios de 4 e 8 litros e manômetro com medidor nos reservatórios de 10, 20 e 40 litros permitem o rápido e fácil monitoramento do nível de óleo
- Trocador de calor opcional aquece o ar na saída para evitar o congelamento e esfriar o óleo

### Desempenho da ZA4

Especificações elétricas do Motor	Consumo de Ar	Nível de Ruído
(bar)	(l/min)	(dBA)
4,1-6,9	566-2832	94-97

Usada com Cilindro	Capacidade Utilizável de Óleo (litros)	Modelo de Válvula <sup>2)</sup>	Função da Válvula	Modelo	Vazão de Saída <sup>1)</sup>			
					(litros/min)			
					7 bar	48 bar	350 bar	700 bar
Simples Ação	4	Manual VM32	Avanço/Retorno	ZA4204MX	13,9	11,0	1,8	1,3
	8			ZA4208MX	13,9	11,0	1,8	1,3
	20			ZA4220MX	13,9	11,0	1,8	1,3
Dupla Ação	4	Manual VM43	Avanço/Sustentação/Retorno	ZA4404MX	13,9	11,0	1,8	1,3
	8			ZA4408MX	13,9	11,0	1,8	1,3
	10			ZA4410MX	13,9	11,0	1,8	1,3
	20			ZA4420MX	13,9	11,0	1,8	1,3
	40			ZA4440MX	13,9	11,0	1,8	1,3

1) Vazão efetiva vai variar de acordo com o suprimento de ar

2) Veja a seção de válvulas para símbolos hidráulicos e detalhes

# Matriz de Encomenda das Bombas Hidráulicas com Acionamento Pneumático

## SUA BOMBA PNEUMÁTICA ZA4 FEITA SOB ENCOMENDA

▼ Esta é a forma com se determina o modelo de uma Bomba Pneumática Série ZA:

**Z A 4 2 08 M X - F H K**

1 Tipo de Produto  
2 Tipo de Motor  
3 Grupo de Vazão  
4 Tipo de Válvula  
5 Capacidade Utilizável de Óleo  
6 Operação da Válvula  
7 Voltagem  
8 Opções

### 1 Tipo de Produto

Z = Bomba Class

### 2 Tipo de motor

A = Motor Pneumático

### 3 Grupo de Vazão

4 = 1,3 litros/min@ 700 bar

### 4 Tipo de Válvula

0 = Sem Válvula com tampa de cobertura  
2 = 3 vias, 2 posições (VM32)  
3 = 3 vias, 3 posições (VM33)  
4 = 4 vias, 3 posições (VM43)  
6 = 3 vias, 3 posições, bloqueio (VM33L)  
7 = 3 vias, 2 posições (VM22)  
8 = 4 vias, 3 posições, bloqueio (VM43L)

### 5 Capacidade Utilizável de Óleo

04 = 4 litros  
08 = 7 litros  
10 = 10 litros  
20 = 20 litros  
40 = 40 litros

### 6 Operação da Válvula

M = Válvula manual  
N = Sem válvula

### 7 Voltagem

X = Não aplicável

### 8 Opções

(Especifique em ordem alfabética)

F = Filtro  
G = Manômetro de 0-1050 bar (63mm)  
H = Trocador de Calor\*  
K = Base tubular\*  
N = Sem manoplas no reservatório (inclui olhais de levantamento: somente nos reservatórios de 10, 20 e 40 litros)  
R = Gaiola de Proteção

\* (somente nos modelos com reservatório de 4 e 8 litros)

### Exemplo de Encomenda

Exemplo: ZA4208MX-FHK

ZA4208MX-FHK é uma bomba pneumática com válvula manual de 3 vias, 2 posições, reservatório de 8 litros, filtro, trocador de calor e base tubular.

## Série ZA



Capacidade do Reservatório:

**4 a 40 litros**

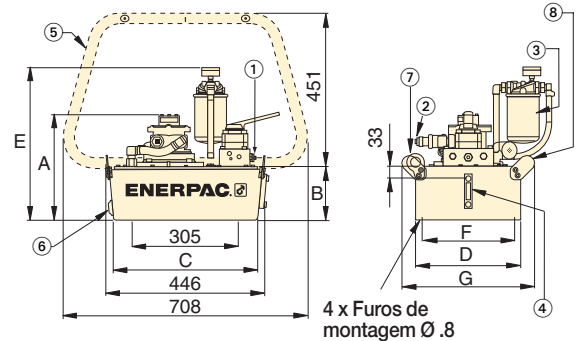
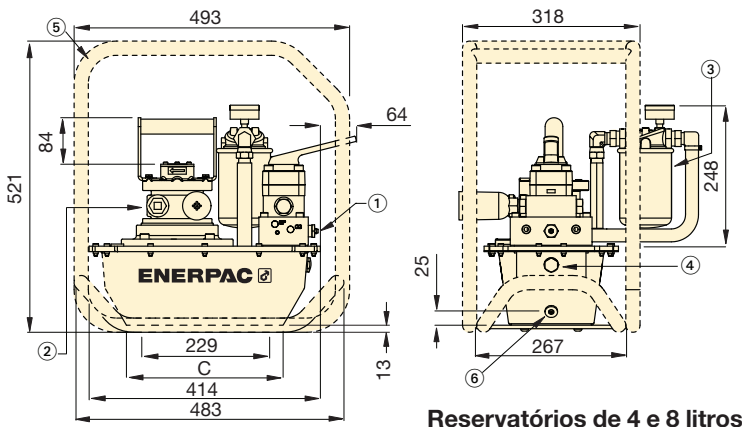
Vazão da Pressão Nominal:

**1,3 litro/min.**

Pressão Máxima de Trabalho:

**700 bar (10.000 psi)**

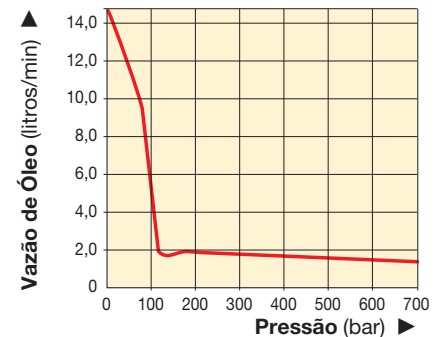
- ① Válvula de Alívio Ajustável pelo Usuário em todas as válvulas manuais
- ② Entrada de ar 1/2" NPTF
- ③ Filtro da Linha de Retorno (opcional)
- ④ Manômetro com visor de nível de óleo
- ⑤ Barras da Gaiola de Proteção (opcional)
- ⑥ Dreno para Óleo
- ⑦ Olhais de levantamento (4) (opcional)
- ⑧ Alavancas padrão Base Tubular (modelo o SBZ-4) (opcional)



Dimensões (mm)							Peso com óleo (kg)
A	B	C	D	E	F	G	
295	142	279	152	391	-	-	29,3
295	142	279	206	391	-	-	34,3
330	180	419	421	406	396	500	49,7
295	142	279	152	391	-	-	29,9
295	142	279	206	391	-	-	34,9
305	158	419	305	406	279	384	38,1
330	180	419	421	429	396	500	50,3
419	269	399	505	518	480	584	73,3

### Vazão de Óleo vs. Pressão

Pressão de impacto do ar a 6,9 bar a 70 pés<sup>3</sup>/min.





▼ Mostra: ZG5420MX-R



## Z CLASS

Reforçadas.  
Confiáveis.  
Inovadoras.



### Tabela de Velocidade

Para determinar como uma bomba Série ZG vai acionar o seu cilindro, consulte a Tabela de Velocidade de Bomba-Cilindro, nas "Páginas Amarelas".

Página: 283



### Desempenho da Bomba a Gasolina da Série ZG

O levantamento pode afetar o desempenho de qualquer motor a gasolina. As bombas da Série ZG são projetadas para mostrar desempenhos nominais no levantamento de até 1.500 metros.

Para aplicações de levantamento acima desta altura, por favor, consulte o escritório Enerpac da sua região.



### Mangueiras de Alta Pressão

Enerpac oferece uma linha completa de mangueiras hidráulicas de alta qualidade. Para garantir a integridade de seu sistema, especifique somente as genuínas mangueiras hidráulicas Enerpac.

- Projeto com características Z-Class de grande eficiência, maior vazão de óleo e by-pass de pressão
- Duas velocidades de operação e by-pass de alta pressão reduzem o tempo dos ciclos para maior produtividade
- Visor protegido em toda a extensão nos reservatórios permite o monitoramento fácil do nível de óleo
- ZG5 está disponível em dois tamanhos de motores de 4 ciclos: 9,6 Nm Honda e 11,5 Nm Briggs & Stratton

## ▼ TABELA DE SELEÇÃO

Usada com Cilindro	Capacidade Utilizável de Óleo (litros)	Modelo de Válvula	Função da Válvula	Número do Modelo com Gaiola de Proteção	Vazão de Saída <sup>e</sup> (litros/min)				Nível de Ruído (dBA)	Fabricante do Motor*
					a 7 bar	a 50 bar	a 350 bar	a 700 bar		
Simples Ação	10	VM33	Avanço/ Sustentação/ Retorno	ZG5310MX-R	11,5	10,7	1,8	<b>1,6</b>	88 - 93	Honda
	20			ZG5320MX-R	11,5	10,7	1,8	<b>1,6</b>	88 - 93	
Dupla Ação	10	VM43		ZG5410MX-R	11,5	10,7	1,8	<b>1,6</b>	88 - 93	
	20			ZG5420MX-R	11,5	10,7	1,8	<b>1,6</b>	88 - 93	
Simples Ação	10	VM33		ZG5310MX-BR	6,5	6,2	1,8	<b>1,6</b>	91 - 95	Briggs & Stratton *
	20			ZG5320MX-BR	6,5	6,2	1,8	<b>1,6</b>	91 - 95	
Dupla Ação	10	VM43		ZG5410MX-BR	6,5	6,2	1,8	<b>1,6</b>	91 - 95	
	20			ZG5420MX-BR	6,5	6,2	1,8	<b>1,6</b>	91 - 95	
	40		VM43L	ZG5840MX-BR	6,5	6,2	1,8	<b>1,6</b>	91 - 95	

\*Para solicitar motor Briggs & Stratton, acrescente o sufixo "B" ao modelo.

# Bombas Com Acionamento A Gasolina

## SUA BOMBA PNEUMÁTICA ZG FEITA SOB ENCOMENDA

▼ Esta é a forma com se determina o modelo de uma Bomba Pneumática Série ZG:



1 Tipo de Produto  
2 Tipo de Motor  
3 Grupo de Vazão  
4 Tipo de Válvula  
5 Capacidade Utilizável de Óleo  
6 Operação da Válvula  
7 Voltagem  
8 Opções

### 1 Tipo de Produto

Z = Bomba Class

### 2 Tipo de motor

G = Motor a Gasolina

### 3 Grupo de Vazão

5 = 1,6 litros/min@ 700 bar

6 = 3,3 litros/min@ 700 bar  
(ver página 110)

### 4 Tipo de Válvula

0 = Sem Válvula com tampa de cobertura <sup>1)</sup>

2 = 3 vias, 2 posições (VM32)

3 = 3 vias, 3 posições (VM33)

4 = 4 vias, 3 posições (VM43)

6 = 3 vias, 3 posições, bloqueio (VM33L)

8 = 4 vias, 3 posições, bloqueio (VM43L)

<sup>1)</sup> Para montagem remota da válvula, peça a placa de conexão de alta pressão **BSS1090**.

### 5 Capacidade Utilizável de Óleo

10 = 10 litros

20 = 20 litros

40 = 40 litros

### 6 Operação da Válvula

M = Válvula manual

N = Sem válvula

### 7 Voltagem

X = Não aplicável

### 8 Opções

(Especifique em ordem alfabética)

B = Motor a gasolina Briggs & Stratton

F = Filtro de linha de retorno

G = Manômetro de 1000 bar

N = Sem manoplas no reservatório (inclui

olhais de levantamento: somente nos

reservatórios de 10, 20 e

40 litros)

R = Gaiola de Proteção

### Exemplo de Encomenda

#### Modelo Número: ZG5420MX-FR

Esta é uma bomba hidráulica de 700 bar (10.000 psi), com uma válvula manual 4/3, reservatório de 10 litros, motor Honda a gasolina de 7.1 pés-libras, filtro da linha de retorno e barra de rolagem.

## Série ZG5



Capacidade do Reservatório:

**10 - 20 - 40 litros**

Vazão de Pressão Nominal:

**1,6 l/min.**

Fabricante de Motor:

**9,6 e 11,5 Nm**

Pressão Máxima de Trabalho:

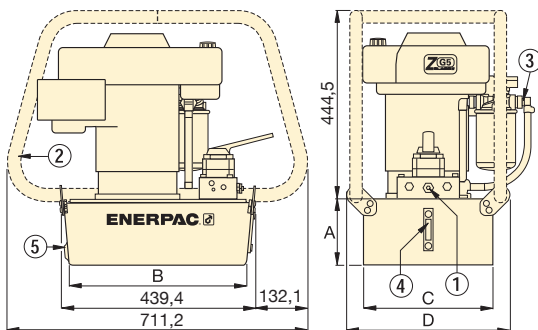
**700 bar (10.000 psi)**



### Válvula de Alívio Ajustável pelo Usuário

As Séries VM possuem uma válvula de alívio ajustável pelo usuário, permitindo que o operador regule, com facilidade, a melhor pressão de trabalho.

Página: 132



① Válvula de alívio ajustável pelo usuário em todas as válvulas manuais. 3/8" NPTF nas Saídas A e B, 1/4" NPTF nas saídas auxiliares

② Gaiola de proteção (opcional)  
③ Filtro de linha de retorno (opcional)

④ Medidor de nível de óleo

⑤ Dreno para óleo



### Bomba da Série ZG6 com 17,0 Pés-Libras

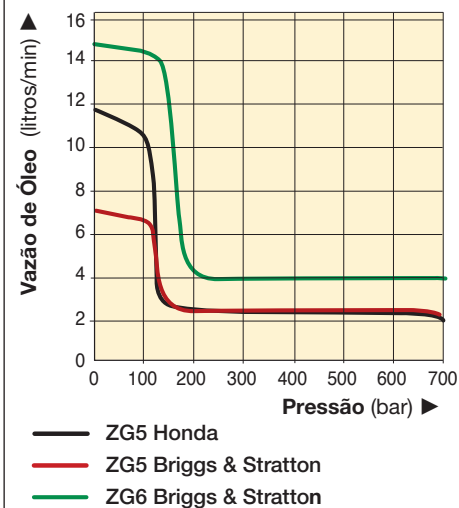
A bomba ZG6 tem vazão de óleo de 3,3 l/min oil flow at 700 bar (10.000 psi), motor

Briggs & Stratton a gasolina de 4 ciclos com partida elétrica e saída de carga de 12 volts para os acessórios.

Página: 114

Faixa de Ajuste da Válvula de Alívio (bar)	Tamanho do Reservatório (litros)	Dimensões da Bomba (mm)				Peso (kg)	Número do Modelo com Gaiola de Proteção
		A	B	C	D		
70 - 700	10	154,9	419,1	304,8	383,5	51,5	ZG5310MX-R
	20	180,3	414,0	421,6	500,4	63,9	ZG5320MX-R
	10	154,9	419,1	304,8	383,5	51,5	ZG5410MX-R
	20	180,3	414,0	421,6	500,4	64,0	ZG5420MX-R
70 - 700	10	154,9	419,1	304,8	383,5	50,3	ZG5310MX-BR
	20	180,3	414,0	421,6	500,4	62,7	ZG5320MX-BR
	10	154,9	419,1	304,8	383,5	50,3	ZG5410MX-BR
	20	180,3	414,0	421,6	500,4	62,8	ZG5420MX-BR
	40	269,0	399,0	505,0	557,0	86,0	ZG5840MX-BR

### Vazão de Óleo vs. Pressão



▼ Mostrada: ZG6440MX-BCFH



## Série ZG6

Capacidade do Reservatório:

**40 litros**

Vazão de Pressão Nominal:

**3,27 l/min.**

Fabricante de Motor:

**23,0 Nm**

Pressão Máxima de Trabalho:

**700 bar (10.000 psi)**

**Z** Reforçadas.  
Confiáveis.  
Inovadoras.  
**ZCLASS**

- Recursos das características de alta eficiência da Z-Class:
  - maior vazão de óleo no by-pass de pressão
  - bomba com componentes patenteados, rotatórios e balanceados para reduzir a vibração
  - válvulas de retenção com pistão substituível aumentam a vida útil dos componentes da bomba
- Duas velocidades de operação e by-pass de alta pressão reduzem o tempo dos ciclos para maior produtividade
- Visor protegido em toda a extensão nos reservatórios permite o monitoramento fácil do nível de óleo
- Carrinho robusto com rodas permite o transporte em terrenos irregulares e dispositivos com alavancas dobráveis facilitam o armazenamento
- Trocador de calor pneumático duplo estabiliza a temperatura do óleo
- Gaiola de proteção para portabilidade e levantamento, protege a bomba
- Motor Briggs & Stratton de 17 pés-libras com partida elétrica, pressurização de óleo, saída de carga de 16 amperes para os acessórios



### Outras Opções Disponíveis

As bombas ZG5/ZG6 estão disponíveis em vasta gama de configurações e opções.

Entre em contato com Enerpac para mais informações.



### Mangueiras de Alta Pressão

Enerpac oferece uma linha completa de mangueiras hidráulicas de alta qualidade. Para garantir a integridade de seu sistema, especifique somente as genuínas mangueiras hidráulicas Enerpac.

Usada com Cilindro	Capacidade Utilizável de Óleo (litros)	Modelo de Válvula	Função da Válvula	Modelo	Fabricante do Motor*	Tamanho do Motor (Nm)	Peso (kg)
Dupla Ação	40	VM43	Avanço/Sustentação/Retorno	ZG6440MX-BCFH	Briggs & Stratton	23	152

▼ Mostrada: **EGM-8418**



## Série EGM

Capacidade do Reservatório:

**95 litros**

Vazão na Pressão Nominal:

**5,7 litros/min.**

Tamanho do Motor:

**18 CV**

Pressão Máxima de Trabalho:

**700 bar (10.000 psi)**



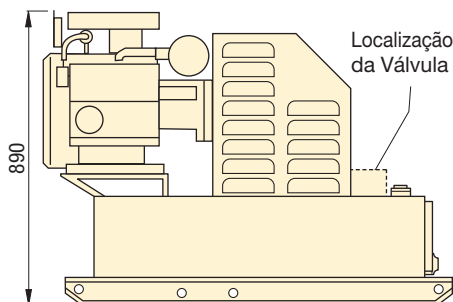
### Válvulas de Bloqueio

As válvulas manuais VM-4 das bombas podem ser substituídas pelas válvulas manuais de bloqueio VM-4L.

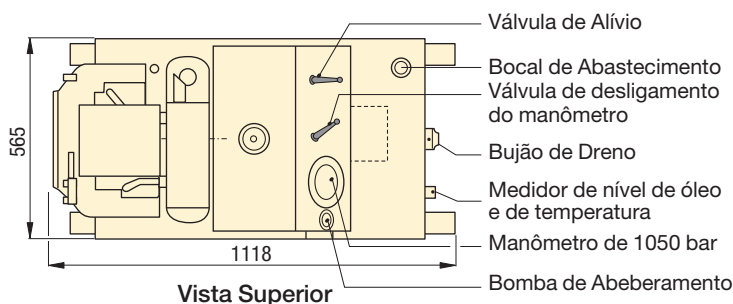
Acrescente o sufixo "L" ao modelo da bomba.

Página: **126**

- Motor industrial de 18 CV com dois cilindros
- Manômetro de pressão montado no painel e válvula de alívio com ajuste para o controle de pressão do sistema
- Projeto da bomba de duas velocidades, com by-pass de pressão alta, para avanço rápido do cilindro
- Medidor de nível e de temperatura do óleo integrado
- Válvula de alívio externa ajustável de 85 a 700 bar permite o controle de pressão da operação sem abertura da bomba
- Circuito de abeberamento incorporado garante partida rápida depois do transporte



Vista Lateral



Vista Superior

Usada com Cilindro	Capacidade de Óleo Utilizável (litros)	Modelo	Pressão Nominal (bar)		Vazão de Saída (litros/min)		Tipo de Válvula	Função da Válvula	Nível de Ruído (dBA)	Peso (kg)
			1º estágio	2º estágio	1º estágio	2º estágio				
Simples Ação	68	EGM-8218	255	700	12,9	5,7	3 vias, 2 pos.	Avanço/Retorno	94	403
Dupla Ação	68	EGM-8418	255	700	12,9	5,7	4 vias, 3 pos.	Av./Sust./Ret.	94	403

▼ Mostrados: Sistema de Levantamento Nivelado



## A Solução Mais Segura e Fácil Para Levantamentos em Múltiplos Pontos



### Sistema de Levantamento Nivelado

O Sistema de Levantamento Nivelado Enerpac é oferecido como um sistema totalmente configurado incluindo bomba, mangueiras, manômetros e carrinho. *Não inclui cilindros hidráulicos.*

- Eleva e abaixa cargas assimétricas\*
- Uma solução robusta para as condições exigentes de campo– elimina a necessidade de eletrônicos ou sensores em cada ponto de levantamento
- Controla até quatro pontos de levantamento
- Um único ponto de controle reduz o risco de comunicação truncada
- Projeto simples, intuitivo e de fácil manuseio

### Patentes pendentes

*\*Necessita cilindros com áreas efetivas apropriadas*



### Controle Remoto

O Sistema de Nível do Levantamento dispõe de um controle remoto de 3 botões fácil de usar.



### Manômetros

Os manômetros são convenientemente localizados no carrinho para um monitoramento fácil pelo operador.



◀ O Sistema de Levantamento Nivelado forneceu uma solução segura e rápida durante a reconstrução de um veículo fora-de-estrada.

# Sistema de Levantamento Nivelado



## Como Funciona o Nivelamento de Elevação

Quando o Sistema de Levantamento Nivelado

é acionado, cargas assimétricas são movidas igualmente, tanto em operações de subida quanto de descida.

A vazão da bomba é direcionada para a Válvula de Nível de Levantamento através da Válvula de Subida/Descida. A válvula de nível de levantamento contém

pequenos pistões os quais, a cada ciclo, enviam um volume constante de óleo para cada cilindro conforme esteja levantando ou abaixando.

Isto permite que cada cilindro seja levantado ou abaixado na mesma quantidade independentemente da distribuição de peso, ou da pressão resultante em cada cilindro – **cada cilindro deve ter a mesma área efetiva.**

## Série LL



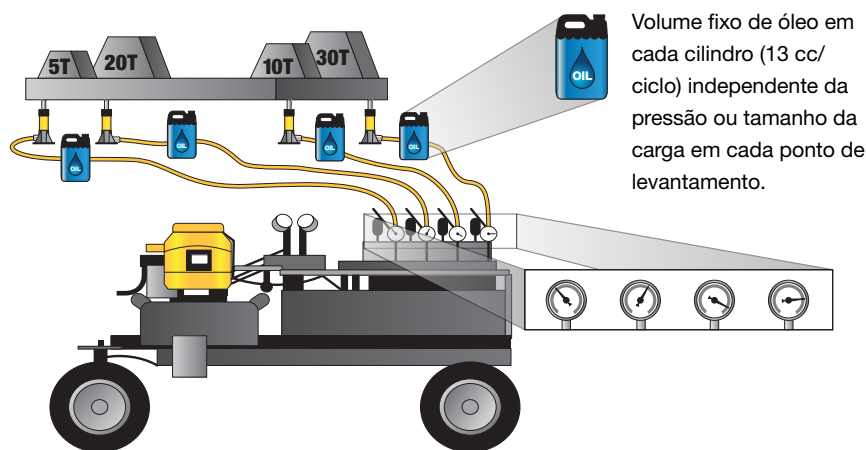
Número de Pontos de Levantamento:

**4 pontos**

Pressão Máxima de Trabalho:

**690 bar (10.000 psi)**

## Nivelamento na Elevação e Descida de Cargas Assimétricas



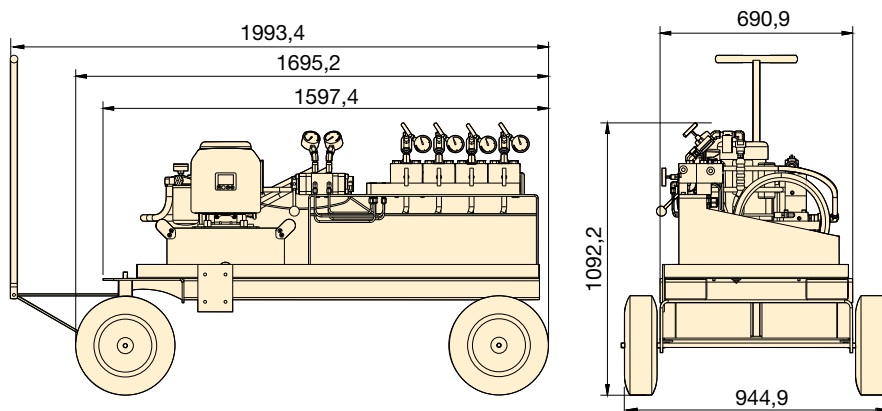
Volume fixo de óleo em cada cilindro (13 cc/ciclo) independente da pressão ou tamanho da carga em cada ponto de levantamento.



### Características do Carrinho

- Aprovada no campo, a bomba ZE4 pré-programada e semi automatizada com reservatório de 20 litros
- Controle remoto
- Válvula simples para Levantar/ Baixar (para levantar e baixar)
- Acomoda 4 mangueiras de 15 m de comprimento e diâmetro interno de 3/8" (inclusas)
- Trilhos de empilhadeira embutidos para transporte fácil
- Pneus de grande diâmetro para facilidade de manobra e posicionamento
- Mecanismo de trava do carrinho para evitar movimentação não intencional

As dimensões estão em mm.



### Compatibilidade de Cilindros

O Sistema de Levantamento Nivelado é compatível com uma ampla variedade de cilindros de simples ação de Enerpac.

Não recomendado para o uso com capacidade abaixo de 10 ton., ou cilindros das séries LPL, RSM e RCS.

Entre em contato com Enerpac para maiores detalhes.

Modelo	Voltagem	Deslocamento de óleo (Por ciclo da válvula de nível de levantamento)	Peso
		(cc)	(kg)
LL4CE	208-240V, 1 fase, 50 Hz	13	295
LL4CB	115V, 1 fase, 60 Hz	13	295

▼ SFP421SJ e SFP404SJ (Manômetros e válvulas de retorno não são mostrados)



## Saídas múltiplas com fluxo equivalente para levantar e baixar



### Aplicações Características da Bomba de Vazão Dividida

Para aplicações de levantar e baixar com múltiplos pontos, as Bombas de Vazão Dividida são uma alternativa muito melhor do que usar bombas acionadas independentemente. Onde a sincronização de no máximo 4 % é aceitável. Bombas de Vazão Dividida são uma solução segura e econômica.

As Bombas da Série SFP apresentam ambas, saídas de controle único e saídas múltiplas sincronizadas, tanto através de operação com joystick ou de controle remoto.

#### Exemplos de aplicações:

- Levantamento de Plataforma de Ponte para manutenção do rolamento
- Levantamento por estágio nas indústrias da construção e naval
- Deslizamento para mover estruturas e edifícios
- Nivelamento de construções, tais como turbinas eólicas

- 2, 4, 6 ou 8 saídas de vazão dividida
- Operação individual ou simultânea das válvulas, com função de avanço/sustentação/retorno
- Válvulas controladas manualmente por Joystick ou por controle remoto (solenóide)
- Vazão na saída com variação entre 0,33 to 5,04 l/min a 700 bar (10.000 psi)
- Para cilindros de simples e dupla ação
- Válvula de Alívio com pressão ajustável por circuito
- Reservatório: 20, 40 ou 150 litros (5, 10 ou 40 galões)
- Todos os modelos incluem manômetros de pressão

▼ Passo a passo do Levantamento por estágio de um velho moinho de vento usando cilindros de dupla ação RR-506 acionados por uma bomba de vazão dividida.



### Interruptor do Controle Remoto

Bombas de Vazão Dividida com válvulas solenóides incluem controle remoto com seleção de interruptores para cada saída individual, permitindo uma operação com um único ou com múltiplos cilindros.



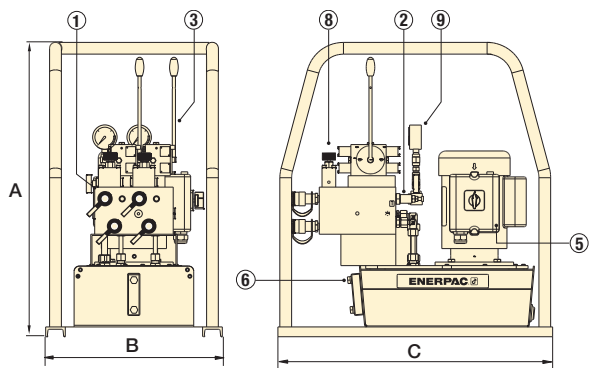
### Mangueiras e Conexões

Enerpac oferece uma completa linha de mangueiras hidráulicas de alta qualidade.

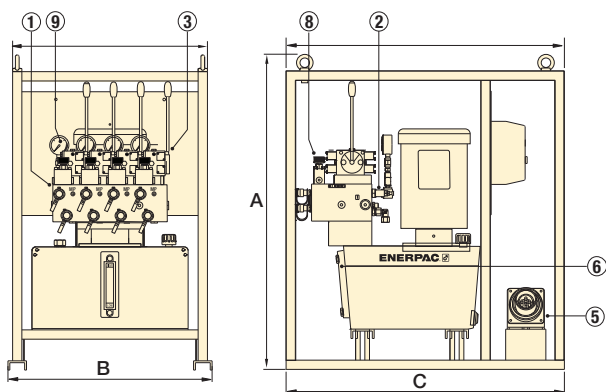
Para garantir a integridade do seu sistema, especifique somente os genuínos Componentes de Sistemas Enerpac.

Página: 132

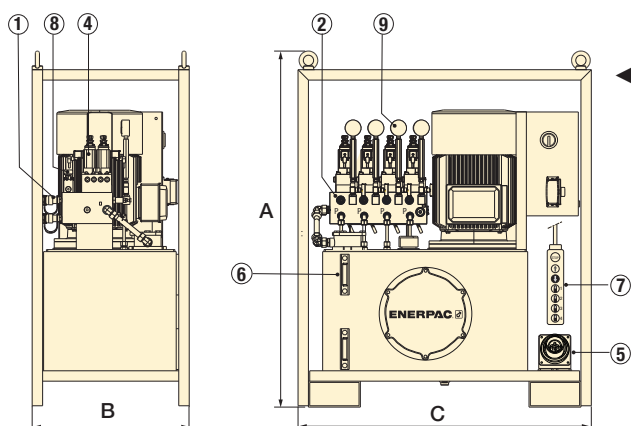
# Bombas de Vazão Dividida, 700 Bar



◀ Série SFP com reservatório de 19 litros (5 galões) (mostrado com 2 saídas de vazão dividida)



◀ Série SFP com reservatório de 40 litros (10 galões) (mostrado com 4 saídas de vazão dividida)



◀ Série SFP com reservatório de 150 litros (40 galões) (mostrado com 4 saídas de vazão dividida)

## Série SFP



Capacidade do Reservatório:  
**20, 40 ou 150 litros**

Saídas de Vazão Dividida:  
**2, 4, 6 ou 8 saídas**

Vazão da Pressão Nominal:  
**0,33 - 5,04 l/min**

Pressão Máxima de Trabalho:  
**700 bar (10.000 psi)**

- ① Manifold com saídas de vazão dividida e engates rápidos CR-400
- ② Válvula de alívio de pressão ajustável por circuito
- ③ Válvulas de controle manual 4/3 com joysticks
- ④ Válvulas de controle solenóide 4/3 (24 VCD)
- ⑤ Conector de Alimentação
- ⑥ Manômetro(s) com visor para óleo
- ⑦ Controle remoto com interruptor e 5 metros de cabos
- ⑧ Válvulas de controle de vazão
- ⑨ Manômetro hidráulico



### Cilindros de Levantamento

Para a linha completa de cilindros Enerpac, veja os Cilindros e Produtos para Levantamento em nosso catálogo.

Página: 5

Número de Saídas com Vazão Dividida	Tamanho de Reservatório (litros)	Tamanho de Reservatório @ 700 bar (l/min)	Número do Modelo da Bomba Operação da Válvula 4/3 Avanço/Sustentação/Retorno		Tamanho do Motor 460 V - trifásico 60 Hz (CV)	Dimensões (mm)			Peso (kg)
			Manual (Joystick)	Solenóide 24 V (Controle Remoto)		A	B	C	
2	19	0,33	SFP 202MB	—	1,0*	750	450	700	86
	40	1,56	SFP 213MJ	SFP 213SJ	7,5	1019	660	900	240
	150	3,36	SFP 228MJ	SFP 228SJ	10	1372	605	1130	488
	150	5,04	SFP 242MJ	SFP 242SJ	15	1372	605	1130	526
4	40	0,54	SFP 404MJ	SFP 404SJ	7,5	1019	660	900	240
	150	1,08	SFP 409MJ	SFP 409SJ	7,5	1372	605	1130	475
	150	1,68	SFP 414MJ	SFP 414SJ	10	1372	605	1130	488
	150	2,52	SFP 421MJ	SFP 421SJ	15	1372	605	1130	526
6	40	0,54	SFP 604MJ	SFP 604SJ	7,5	1019	660	900	240
	150	1,56	—	SFP 613SJ	15	1372	805	1200	550
8	150	1,56	—	SFP 813SJ	20	1372	805	1200	590

\* 115V-1 fásico, 60 Hz



▼ **EVO-8** (mostrado com cilindros opcionais e sensores de curso com fio)



- Sistema de levantamento para controlar 4, 8 ou 12 pontos (12 pontos somente para EVO)
- Interface intuitiva do usuário oferece facilidade de configuração e controle com opções múltiplas de levantamento
- Precisão de até 0,040 pol. (1 mm) entre os cilindros de avanço e retardo
- Para utilização com cilindros padrão de simples e dupla ação
- Alarmes embutidos de alerta e interrupção para máxima segurança
- Disponível com diversas opções de vazão, para velocidade ideal de levantamento

▼ *Mostrado: Máquina de perfuração de túnel de 3.600 ton. baixada e inclinada para dentro de sua posição inicial com o Sistema de Levantamento Sincronizado Série EVO.*



## O Sistema de Levantamento Sincronizado Multi Funcional



### Fácil de Operar

- Um único operador controla toda a operação
- Interconexão fácil com o usuário: telas visuais, ícones, símbolos e códigos de cores



### Cilindros de Levantamento

Para uma completa linha de cilindros Enerpac, veja os Cilindros e Produtos de Levantamento em nosso catálogo. **Página:** 5



### Mangueiras

Enerpac oferece uma linha completa de mangueiras hidráulicas de alta qualidade. Para garantir a integridade de seu sistema, especifique somente as genuínas mangueiras hidráulicas Enerpac. **Página:** 132



A família de Sistemas de Levantamento Sincronizado EVO de Enerpac proporciona precisão de controle apropriado para a maioria das aplicações de levantamento/descida. Os sistemas personalizados, adaptados às necessidades específicas de um projeto exclusivo também estão disponíveis.

### O Sistema EVO de Levantamento Sincronizado Padrão

É um projeto abrangente autossuficiente que apresenta um software simples de usar e extremamente eficiente na conclusão básica de aplicações complexas.

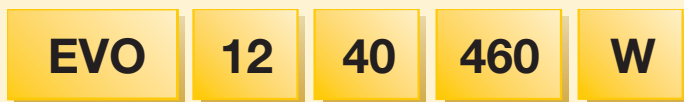
### O Sistema EVOB de Levantamento Sincronizado Básico

Aproveitando as bombas Enerpac Z-Class, líderes de mercado, e os componentes do EVO padrão, o EVOB oferece uma solução econômica para aplicações básicas exigindo curso somente para controlar um máximo de 8 pontos de levantamento.

# Série EVO, Sistemas de Levantamento Sincronizado

## SEU SISTEMA DE LEVANTAMENTO SINCRONIZADO FEITO POR ENCOMENDA:

▼ Esta é a forma para determinar o modelo do SyncLift.



1 Tipo de Produto      2 Pontos de Levantamento      3 Grupo de Vazão      4 Voltagem      5 Opções

### 1 Tipo de Produto

**EVO** = Sistema SyncLift Padrão

**EVOB** = Sistema SyncLift Básico

### 2 Pontos de Levantamento

**4** = 4 Pontos de Levantamento  
**8** = 8 Pontos de Levantamento  
**12** = 12 Pontos de Levantamento (somente EVO)

### 3 Grupo de Vazão (l/min) 60Hz

#### EVO

**21** = 2,51  
**40** = 4,80

#### EVOB

**05** = 0,55  
**08** = 0,82  
**16** = 1,64\*

\*disponível apenas com motor trifásico

### 4 Voltagem <sup>1)</sup>

#### EVO

**380** = 380-415 V, trifásico, 50-60 Hz  
**460** = 460-480 V, trifásico, 50-60 Hz

#### EVOB

**B** = 115 V, monofásico, 50-60 Hz  
**E** = 208-240 V, monofásico, 50-60 Hz  
**G** = 208-240 V, trifásico, 50-60 Hz  
**W** = 380-415 V, trifásico, 50-60 Hz  
**J** = 460-480 V, trifásico, 50-60 Hz  
**R** = 575 V, trifásico, 60 Hz

### 5 Opções

**W** = Pesagem (Somente disponível com o Sistema EVO SyncLift Padrão)

Opção de peso inclui entradas da célula de carga com programação especial para calibração e centro de gravidade.

<sup>1)</sup> Suprimento de voltagem de 115 VCA necessário para bombas com sufixos G, J, R. Suprimento de voltagem de 230 VCA necessário para bombas com sufixo W.

### Exemplo de Encomenda

#### Modelo: EVO821460W

EVO tem 8 pontos de levantamento, 2,51 l/min, e a voltagem é de 460-480 V, trifásico, 50-60 Hz com opção de pesagem.

#### Modelo: EVOB408E

EVOB tem 4 pontos de levantamento, 0,82 l/min, e a voltagem é de 208-240 V, monofásico, 50-60 Hz.

## Série EVO



Capacidade do Reservatório:

**40 ou 250 litros**

Número de Pontos de Levantamento:

**4, 8 ou 12**

Precisão:

**1,0 mm**

Tamanho do Motor:

**1-10 CV**

Pressão Máxima de Trabalho:

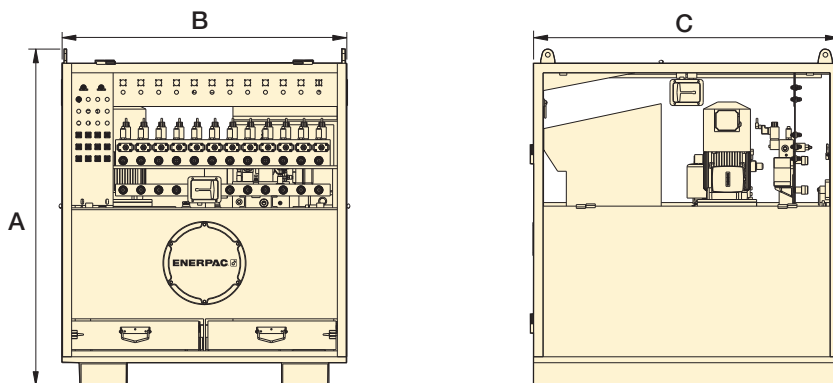
**700 bar**



**Entre em Contato com Enerpac!**

Entre em contato com o escritório Enerpac mais próximo para aconselhamento e assistência técnica no arranjo ideal ou faça uma visita ao nosso web:

[www.enerpac.com/contact-us](http://www.enerpac.com/contact-us)



Série	Capacidade do Reservatório (litros)	A (mm)	B (mm)	C (mm)	Tamanho do Motor (CV)	Peso (kg)
EVO	250	1610	1373	1397	5-10	1361
EVOB	40	1234	864	824	1-3	277

▼ Sistema de Levantamento Sincronizado usado para levantar um edifício de 1000 toneladas.



## A Enerpac oferece uma ampla variedade de bombas hidráulicas para todas as suas necessidades de customização.

Bombas hidráulicas são o coração de qualquer sistema hidráulico. Sistemas diferentes exigem vazão, pressão e controle diferentes. Enerpac oferece uma ampla variedade de bombas hidráulicas, desde as pequenas bombas hidráulicas manuais até as grandes bombas com acionamento a gasolina. Muitas aplicações exigiram

uma bomba customizada para acionar o sistema. Estas podem incluir reservatório de grande capacidade, configurações customizadas da válvula ou controles elétricos adicionais.

A Enerpac também se especializa em unidades de acionamento e controle usados no levantamento/descida sincronizados para múltiplos pontos de elevação.



◀ *Bombas elétricas para chaves de torque customizadas com marca própria do OEM (Fabricante de equipamento original).*



◀ *Bombas customizadas com pacotes para controle.*



◀ *Bombas com válvula, manifold e circuito customizados.*

## VISÃO GERAL



▲ *Bomba hidráulica customizada para o sistema de lançamento de uma plataforma de ponte.*

## CARACTERÍSTICAS CUSTOMIZÁVEIS:



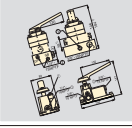

- Reservatório e armação
- Configurações da Válvula
- Controles
- Tipos de Óleo
- Vedações
- Pressão e Vazão
- Refrigeradores e Aquecedores
- Pintura
- Tipo de Motor
- Interface Homem-Máquina

# Visão Geral da Seção de Válvulas de Controle Direcional

As válvulas hidráulicas Enerpac estão disponíveis em uma grande variedade de modelos e configurações.

Sejam quais forem as suas exigências... controle direcional, controle de fluxo, ou controle de pressão... você pode estar certo que Enerpac tem a válvula certa para combinar exatamente com a sua aplicação.

Projetadas e fabricadas para operações seguras de até 700 bar, a gama de válvulas Enerpac permite a montagem direta e à distância nas bombas, atuação manual ou por solenóide, ou instalação em linha, dando a você a flexibilidade de soluções para controlar o seu sistema hidráulico.

Tipo de Válvula	Série		Página
Válvulas de Controle Direcional montadas diretamente na Bomba	VM, VE		124 ▶
Válvulas de Controle Direcional montadas à distância	VC		126 ▶
Dimensões das Válvulas	VC, VM, VE		127 ▶
Válvulas Modulares de Comando por Solenóide para Controle Direcional	VE		128 ▶



## Válvulas de Controle de Pressão e Vazão

Para maior controle do sistema hidráulico com válvulas de alívio de pressão, válvulas de corte, válvulas de retenção e válvulas sequenciais, veja nossa Seção de “Componentes do Sistema”.

Página: 130



## Ajuda das Válvulas

Para ver estas válvulas usadas em sistemas hidráulicos típicos, consulte, por favor, nossas “Páginas Amarelas”.

Página: 278



▼ Mostrados da esquerda para direita: VM32, VE33, VM33, VM43L, VE43-115

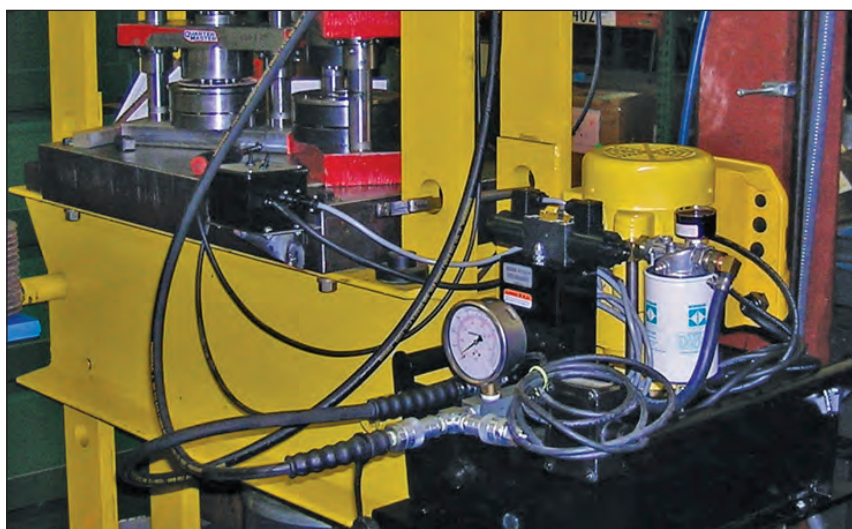


## Para Controle Confiável dos Cilindros de Simples e Dupla Ação

Operação da Válvula	Usada com Cilindro	Tipo de Válvula	
Manual	Simple ação	3 Vias 2 Posições	
Manual	Simple ação	3 Vias 2 Posições	
Manual	Simple ação	3 Vias 3 Posições, Centro Aberto	
Manual	SOMENTE Simple ação	3 Vias, 3 Posições, Centro Aberto, Retorno Auxiliado por Difusor	
Manual	Dupla ação	4 Vias 3 Posições, Centro Aberto	
Manual	Dupla ação	4 Vias 3 Posições, Centro Aberto	
Manual	Simple ação	3 Vias 3 Posições, Centro Aberto, Bloqueio	
Manual	Dupla ação	4 Vias 3 Posições, Centro Aberto, Bloqueio	
Solenóide 24 VCC	Simple ação	3 Vias 2 Posições	
Solenóide 24 VCC	SOMENTE Simple ação	3 Vias, 3 Posições, Centro Aberto, Retorno Auxiliado por Difusor	
Solenóide 24 VCC	Simple ação	3 Vias, 3 Posições, Centro Aberto	
Solenóide 115 VCA	Simple ação	3 Vias, 3 Posições, Centro Aberto	
Solenóide 24 VCC	Dupla ação	4-Vias, 3 Posições, Centro Aberto	
Solenóide 115 VCA	Dupla ação	4-Vias, 3 Posições, Centro Aberto	

- Operação Avanço/Sustentação/Retorno dos cilindros de simples e dupla ação
- Operação manual ou por solenóide
- Montagem é adaptável à maioria das bombas Enerpac
- Opção de “bloqueio” disponível nas válvulas da Série VM para aplicações de sustentação de carga
- Dispositivo de “bloqueio” padrão nas válvulas da Série VE de 3 posições
- Válvula de alívio ajustável pelo usuário permite que o operador determine a pressão de trabalho com facilidade

▼ Bomba Z-Class ZE4420SB-FH é montada junto a uma prensa tipo H Enerpac e inclui uma válvula elétrica VE43 para controlar a operação do cilindro.



Para aplicações com válvulas à distância, veja página 126.

# Válvulas de Controle Direcional Montadas Diretamente na Bomba



Todas as válvulas têm dispositivos com várias saídas para os manômetros do “sistema” monitorando a pressão das saídas A e B. Válvula de alívio ajustável pelo usuário em todos os modelos permite que o operador determine com facilidade a pressão de trabalho otimizada para cada aplicação. As válvulas VM33 e VE43 incluem o dispositivo “System Check” (“Verificação do Sistema”), para sustentação da pressão e controle maior e mais preciso do sistema. Na VM33, houve aperfeiçoamento da entrada com rosca do manifold, o que oferece retorno mais rápido do cilindro, enquanto o motor está trabalhando.

Modelo	Simbologia Hidráulica	Esquema de Fluxo			Peso (kg)
		Avanço	Neutro	Retorno	
VM22					2,5
VM32					2,5
VM33					3,0
VM33VAC					3,4
VM43					3,1
VM33L					4,9
VM43L					4,9
VE32					4,0
VE32D					4,0
VE33VAC					10
VE33					9,2
VE33-115					9,2
VE43					9,2
VE43-115					9,2

Veja as dimensões do produto na pág. 127.

## Série VM, VE



Capacidade de Vazão:

**17 l/min.**

Pressão Máximo de Trabalho:

**700 bar (10.000 psi)**



### Bombas com Retorno Assistido

Para melhorar a produtividade e o retorno da haste, Enerpac oferece configurações de válvula projetadas para acelerar a velocidade de retorno de seu cilindro. As bombas das Séries ZU4 e ZE com a tecnologia da válvula Enerpac Venturi para facilitar um retorno mais rápido dos cilindros de simples ação com retorno por gravidade. Acesse: [enerpac.com](http://enerpac.com) para mais detalhes.



### Válvulas de bloqueio

Para aplicações que necessitam sustentação positiva de carga, as válvulas da Série VM (exceto a válvula VM22 e VM32) estão disponíveis com uma válvula de retenção pilotada. Esta opção proporciona o bloqueio hidráulico da carga até que aja mudança da válvula para a posição de retorno.

Para encomendar este dispositivo, coloque um “L” no final da referência do modelo.



### Controle Remoto para Válvulas Solenóides, Série VE

Ao encomendar a válvula solenóide Enerpac, Série VE, o interruptor deve ser pedido separadamente para as bombas. A conexão do interruptor deve ser ligada na caixa elétrica da bomba.

Para ser usado com válvulas solenóides	Controle Modelo
VE32D	ZCP-1
VE32, VE33, VE43	ZCP-3

▼ Mostradas da esquerda para direita: VC-20, VC-4L



## Controle à Distância Confiável



### Válvulas de Bloqueio

Para aplicações que necessitam sustentação positiva de carga, as válvulas das Séries VC e VM estão disponíveis com uma válvula de retenção pilotada. Esta opção proporciona o bloqueio hidráulico da carga até que a posição da válvula seja mudada para a posição de retorno.

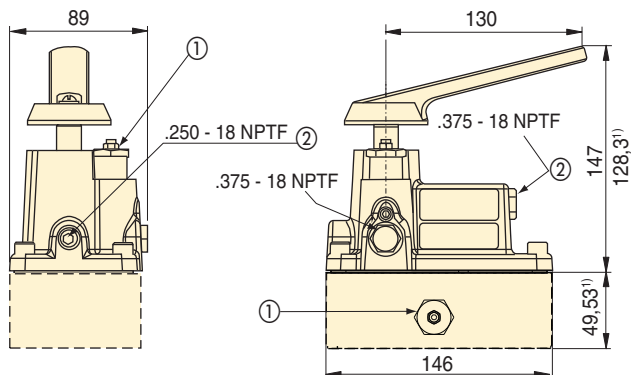
- Operação de Avanço/Sustentação/Retorno para uso com cilindros de simples e dupla ação

Operação da Válvula	Usada com Cilindro	Tipo da Válvula	Modelo	Simbologia Hidráulica	Esquema de Fluxo			Peso (kg)
					Avanço	Sustentação	Retorno	
Manual	Simple ação	3-Vias, 3 Posições, Centro Aberto	<b>VC-3</b>					2,9
Manual	Simple ação	3-Vias, 3 Posição, Centro Aberto, com Bloqueio	<b>VC-3L</b>					3,9
Manual	Simple ação	3-Vias, 3 Posições, Centro Fechado	<b>VC-15</b>					2,9
Manual	Simple ação	3-Vias, 3 Posições, Centro Fechado, com Bloqueio	<b>VC-15L</b>					4,7
Manual	Dupla ação	4-Vias, 3 Posições, Centro Aberto	<b>VC-4</b>					2,9
Manual	Dupla ação	4-Vias, 3 Pos., Centro Aberto, com Bloqueio	<b>VC-4L</b>					4,7
Manual	Dupla ação	4-Vias, 3 Posições, Centro Fechado	<b>VC-20</b>					2,9
Manual	Dupla ação	4-Vias, 3 Posições, Centro Fechado, com Bloqueio	<b>VC-20L</b>					4,7

Conjunto da linha de retorno de óleo incluído nas válvulas de montagem à distância.

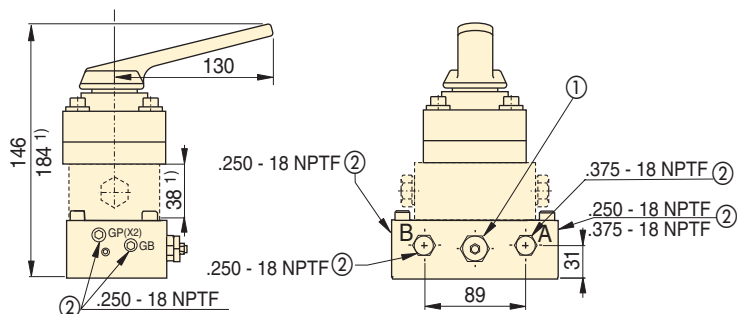
# Dimensões das Válvulas de Controle Direcional

Dimensões da válvula em milímetros.



**VM22, VM32**

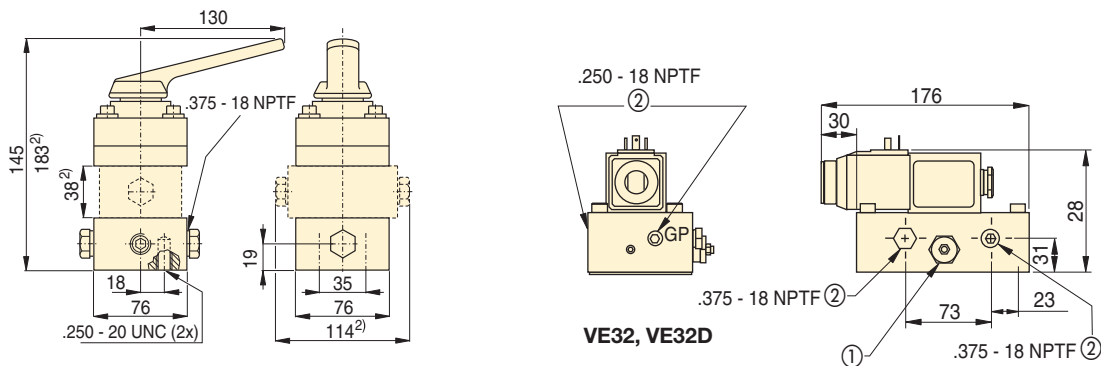
<sup>1)</sup> Somente VM22



**VM33, VM33L**

**VM43, VM43L**

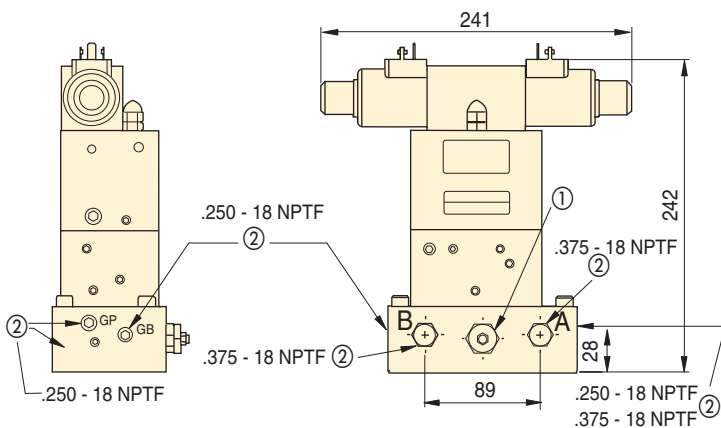
<sup>1)</sup> VM33L e VM43L somente



**VE32, VE32D**

**VC3, VC3L, VC15, VC15L, VC-4, VC4L, VC20, VC20L**

<sup>2)</sup> VC3L, VC15L, VC4L e VC20L somente



**VE33, VE43**

**Série  
VC,  
VM,  
VE**



Capacidade de Vazão:

**17 l/min.**

Pressão Máxima de Trabalho:

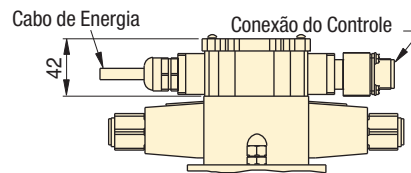
**700 bar (10,000 psi)**



**Válvula de Alívio Ajustável pelo Usuário**

Todas as válvulas das Série VM e VE têm uma válvula de alívio ajustável pelo

usuário, permitindo que o operador regule, com facilidade, a melhor pressão para o trabalho.



**VE33-115  
VE43-115**

① Válvula de Alívio ajustável pelo usuário

② Saídas Auxiliares



▼ Mostradas de cima para baixo: VEC-15600D, VEK-15000B, VEC-15000B



## Possibilidades e Combinações Incomparáveis

### Válvula de Retenção de 3-Vias

Use o conjunto da válvula de retenção pilotada de 3-vias VS-51 para converter sua válvula modular de 3 vias em uma válvula de sustentação de carga.

### Válvula de Retenção de 4-Vias

Use o conjunto da válvula de retenção pilotada de 4-vias VS-61 para converter sua válvula modular de 4-vias em uma válvula de sustentação de carga.

### Controle de Pressão do Sistema

Para acrescentar controle de Pressão do Sistema de sua válvula modular, peça o conjunto de válvula de alívio VS-11.

### Conjuntos de Parafusos para Válvulas Adicionais sem Manifold

Peça o Conjunto de Parafusos BK-2 quando acrescentar uma das válvulas adicionais.

Peça o Conjunto de Parafusos BK-3 quando acrescentar qualquer combinação de duas válvulas adicionais.

- Ideal para o controle independente de cilindros ou funções múltiplos
- Válvulas adicionais de alívio e de retenção podem ser instaladas entre o manifold e a válvula principal
- Montagem na bomba ou montagem à distância

Esquema de Fluxo da Válvula	Usada com Cilindro	Referência da Válvula	Simbologia Hidráulica
4 Vias, 3 Posições (4/3) Centro Aberto	Dupla Ação	<b>A</b>	
4 Vias, 3 Posições (4/3) Centro Fechado	Dupla Ação	<b>B</b>	
4 Vias, 3 Posições (4/3) Centro Aberto	Dupla Ação	<b>C</b>	
4 Vias, 3 Posições (4/3) Centro Flutuante	Dupla Ação	<b>D</b>	
4 Vias, 2 Posições (4/2) Sem Posição Central	Dupla Ação	<b>E</b>	
3 Vias, 3 Posições (3/3) Centro Aberto	Simple Ação	<b>F</b>	
3 Vias, 3 Posições (3/3) Centro Fechado	Simple Ação	<b>G</b>	
2 Vias, 2 Posições (2/2) Normalmente Fechado	Descarregando o Sistema	<b>H*</b>	
2 Vias, 2 Posições (2/2) Normalmente Aberto		<b>K*</b>	
4 Vias, 2 Posições (4/2) Centro Flutuante	Dupla Ação	<b>M</b>	
3 Vias, 2 Posições (3/2) Normalmente Aberto	Simple Ação	<b>P</b>	

\* Exige uso de conexão do reservatório para descarga.

### Como encomendar um dos 1.300 modelos possíveis?

Com mais de 1.300 possibilidades de modelos, Enerpac tem a válvula perfeita para você. Use a Tabela Matriz para construir a válvula mais adequada para sua aplicação específica. Este é um guia completo para todas as válvulas Modulares que estão disponíveis.

# Válvulas Modulares com Comando por Solenóide

## SUA VÁLVULA MODULAR FEITA SOB ENCOMENDA

▼ Esta é a forma como se determina o modelo de uma Válvula Modular:



1 Válvula de Comando por Solenóide  
 2 Fluxo da Válvula  
 3 Vazão de Óleo  
 4 Voltagem  
 5 Válvulas Adicionais  
 6 Manifold

### 1 Tipo de Produto

**VE** = Válvula de Comando por Solenóide

### 2 Referência da Válvula

**A** = 4/3 Centro Aberto  
**B** = 4/3 Centro Fechado  
**C** = 4/3 Centro Aberto  
**D** = 4/3 Centro Flutuante  
**E** = 4/2 Sem Posição Central  
**F** = 3/3 Centro Aberto  
**G** = 3/3 Centro Fechado  
**H** = 2/2 Normalmente Fechado  
**K** = 2/2 Normalmente Aberto  
**M** = 4/2 Centro Flutuante  
**P** = 3/2 Normalmente Aberto

### 3 Vazão de Óleo

**1** = 15 litros por minuto

### 4 Voltagem

**1** = 24 VCC  
**2** = 220/240 V, monofásico, 50 Hz  
**5** = 115 V, monofásico, 60 Hz  
**6** = 230 V, monofásico, 60 Hz

### 5 Válvulas Adicionais

**000** = Sem válvulas adicionais  
**100** = Válvula de Alívio somente  
**150** = Válvula de Alívio e Válvula de retenção pilotada de 3 vias  
**Somente para VEF/VEG**  
**160** = Válvula de Alívio e Válvula de retenção pilotada de 4 vias  
**Somente para VEA/VEB/VEC/VED**  
**500** = Válvula de retenção pilotada de 3 vias  
**Somente para VEF/VEG**  
**600** = Válvula de retenção pilotada de 4 vias  
**Somente para VEA/VEB/VEC/VED**

### 6 Manifold

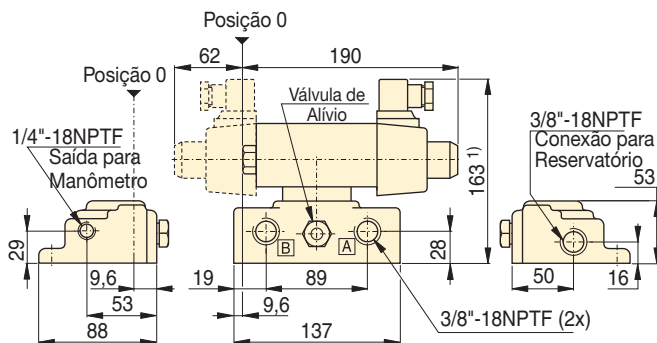
**A** = Sem manifold\*\*  
**B** = Montagem à Distância  
**D** = Montagem direta Bomba\*

\* Somente para as válvulas: **VEA/VEC/VEF**

\*\* Conjunto de Parafusos deve ser pedido separadamente.

### Exemplo: VEA-15600-D

VEA-15600-D é uma Válvula Modular de 4 vias, 3 posições, com esquema de fluxo de centro aberto, 115 VCA, e uma válvula de retenção pilotada incorporada, para instalação em uma bomba Enerpac.



Válvula Modular Montada na Bomba <sup>1)</sup> acrescente 47 mm para cada Válvula Adicional

Pressão Máxima de Trabalho (bar)	Consumo de Corrente			Material de Vedação	Conector Elétrico da Válvula
	24 VCC	115 VCA 60 Hz	230 V 60 Hz		
0 - 700	N/A no início	3,6 A início	1,8 A início	Buna-N, Poliuretano	DIN 43650
	2,5 A sustentação	1,0 A sustentação	0,5 A sustentação		

## Série VE



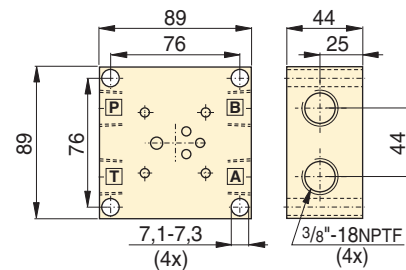
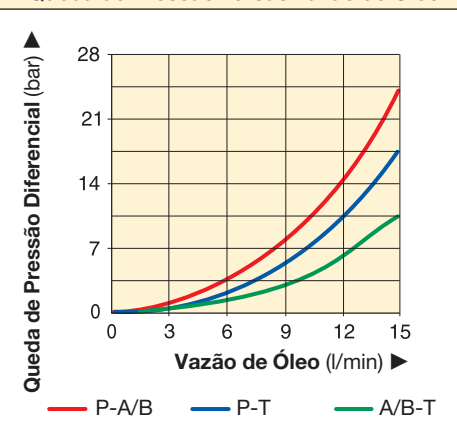
Vazão de Óleo:

**15 litros/min.**

Pressão Máxima de Trabalho:

**700 bar (10.000 psi)**

### Queda de Pressão versus Vazão de Óleo



Manifold da Válvula Modular Montado à Distância

**Componentes do Sistema Enerpac — Todos os componentes adicionais que você precisa para completar o seu sistema hidráulico de alta pressão. Desenvolvidos para trabalhar com os seus cilindros, bombas e ferramentas Enerpac, todos os componentes são projetados e fabricados de acordo com os padrões mais exatos.**

**Com esta linha completa de mangueiras hidráulicas, engates rápidos, conexões, manifolds, óleo e manômetros, Enerpac tem os acessórios para complementar o sistema, garantir a eficiência da operação, uma vida longa e a segurança para seu equipamento hidráulico.**



### **Páginas Amarelas**

Para amostra de arranjos de sistemas e como especificar corretamente os componentes de seu sistema, por favor, veja as *Páginas Amarelas* Enerpac.

*Página:* **273**



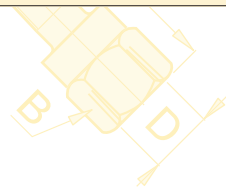
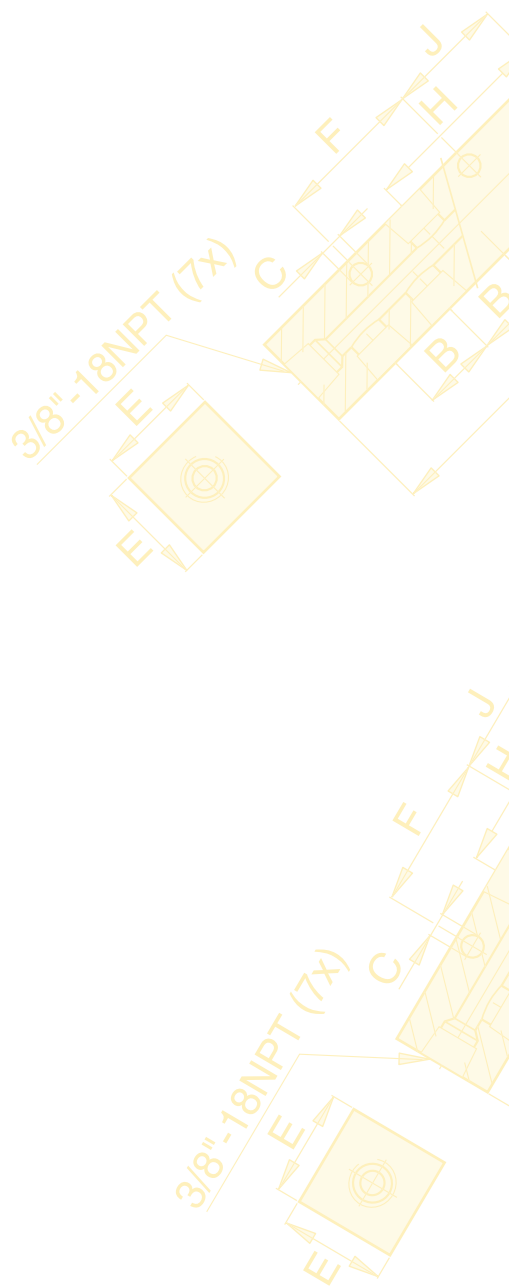
### **Preservando a Integridade do Sistema**

Use Componentes de Sistema Enerpac, projetados para interagir com Bombas, Cilindros e Ferramentas Enerpac, para garantir o máximo desempenho de trabalho do seu sistema.



# Componentes do Sistema e Válvulas de Controle - Visão Geral da Seção

Tipo de Componente	Série		Página
Mangueiras	H700 H900		132 ▶
Engates Rápidos	A, C, F, Z		134 ▶
Óleo Hidráulico	HF LX		136 ▶
Manifold	A		136 ▶
Manifolds de Controle	AM		136 ▶
Conexões	FZ		137 ▶
Manômetros Hidráulicos de Força & Pressão	GF GP		138 ▶
Manômetros Hidráulicos de Pressão	G, H		140 ▶
Manômetros de Sistemas de Teste	T		142 ▶
Manômetros Digitais	DGR		143 ▶
Montagem do Adaptador de Manômetro	GA45		144 ▶
Acessórios para Manômetros	GA NV V		145 ▶
Válvulas de Controle de Vazão e Pressão	V		146 ▶



▼ Mostradas de cima para baixo: HC-7206, HC-7210, HC-9206



## Enfatizam a Segurança e a Qualidade



Para garantir a integridade de seu sistema, especifique somente mangueiras hidráulicas Enerpac.

### ADVERTÊNCIA!

- Não exceda a pressão máxima de 700 bar (10.000 psi).
- Não manuseie mangueiras que estejam pressurizadas.

Mais instruções sobre segurança em nossas "Páginas Amarelas".

Página: 274

Borracha prensada para segurança contra deformação, para vida mais longa e durabilidade em todos os modelos.

### Mangueiras termo plásticas (Série 700)

- Para aplicações exigentes, projetadas e fabricadas com fator de segurança de 4:1
- Pressão máxima de trabalho de 700 bar (10.000 psi)
- Duas camadas de arame de aço trançado
- Revestimento externo de poliuretano, para proporcionar a máxima resistência contra abrasão
- Baixa expansão volumétrica quando pressurizada, para garantir a eficiência total do sistema

### Mangueiras de borracha para serviços pesados (Série 900)

- A oferta mais completa: 35 modelos com até 15 metros de comprimento
- Revestimento de borracha com duas camadas de arame de aço trançado
- Projetada de acordo com a especificação para mangueiras IJ-100 de "Material Handling Institute" (Instituto de Manuseio de Material)
- Flexível, com pouca "memória", é a melhor escolha para corridas longas de mangueiras



◀ Para evitar pressão de retorno e aumentar a velocidade de retorno do cilindro ao utilizar mangueiras longas, a linha de mangueiras Enerpac HC-7300 com maior diâmetro interno é a melhor escolha.

### ▼ Conexões para as Pontas de Mangueiras

1/4" NPTF	
3/8" NPTF	
A-604	
A-630	
AH-604	
AH-630	
C-604	
CH-604	

# Mangueiras Hidráulicas de Alta Pressão



## Capacidade de Óleo na Mangueira

Quando se utilizam mangueiras de comprimentos longos, algumas vezes é necessário completar o reservatório da bomba depois que as mangueiras estão cheias.

Para determinar a capacidade de óleo na mangueira, faça o seguinte:

Para mangueiras com diâmetro interno de 6 mm: Capacidade (cm<sup>3</sup>) = 28 cm<sup>3</sup> por metro de comprimento

Para mangueiras com diâmetro interno de 9,5 mm: Capacidade (cm<sup>3</sup>) = 71 cm<sup>3</sup> por metro de comprimento

## Série H700 H900



Diâmetro Interno:

**6,4 e 9,7 mm**

Comprimento:

**0,6 a 15 metros**

Pressão Máxima de Trabalho:

**700 bar (10.000 psi)**

Diâmetro Interno (mm)	Pontas de Mangueiras, Conexões e Engates Rápidos*		Comprimento da Mangueira (metros)	Série 700 Termo Plástica		Série 900 Borracha para Serviços Pesados			
	Ponta Um	Ponta Dois		Modelo	Peso (kg)	Modelo	Peso (kg)		
6,4	1/4" NPTF	1/4" NPTF	1,8	-	-	H-9206Q	1,2		
		3/8" NPTF	1,8	-	-	H-9206S	1,2		
		A-630	1,8	HB-7206QB	1,1	HB-9206QB	1,4		
		AH-630	1,8	-	-	HB-9206Q	1,3		
		CH-604	1,8	HC-7206Q	1,0	HC-9206Q	1,4		
	3/8" NPTF	3/8" NPTF		0,6	H-7202	0,5	H-9202	0,7	
				0,9	H-7203	0,7	H-9203	0,9	
				1,8	H-7206	0,9	H-9206	1,2	
				3,0	H-7210	1,4	H-9210	1,8	
				6,1	H-7220	2,8	H-9220	3,6	
				9,1	H-7230	4,5	H-9230	5,9	
				15,0	H-7250	7,0	H-9250	10,0	
		A-604		-	-	-	-	-	-
				1,8	HA-7206B	1,1	HA-9206B	1,5	
				3,0	-	-	HA-9210B	2,0	
			AH-604		-	-	-	-	-
					0,9	-	-	HA-9203	1,0
					1,8	HA-7206	1,0	HA-9206	1,3
			AH-630		3,0	HA-7210	1,5	HA-9210	1,9
					1,8	HB-7206	1,0	HB-9206	1,3
	C-604		0,9	HC-7203B	1,0	HC-9203B	1,3		
			1,8	HC-7206B	1,3	HC-9206B	1,7		
			3,0	HC-7210B	1,8	HC-9210B	2,3		
	CH-604		0,9	HC-7203	0,8	HC-9203	1,0		
			1,8	HC-7206	1,0	HC-9206	1,4		
			3,0	HC-7210	1,5	HC-9210	2,0		
			6,1	HC-7220	2,9	HC-9220	3,8		
	CH-604	CH-604		1,8	HC-7206C	1,1	HC-9206C	1,4	
			15,0	HC-7250C	7,0	HC-9250C	9,0		
9,7	3/8" NPTF	3/8" NPTF	1,8	H-7306	1,6	H-9306	2,1		
			3,0	H-7310	2,4	H-9310	3,2		
			6,1	H-7320	4,5	H-9320	5,9		
			9,1	H-7330	7,3	H-9330	9,5		
			15,0	H-7350	6,9	H-9350	15,0		
	CH-604	CH-604		1,8	HC-7306	1,7	HC-9306	2,2	
				2,4	-	-	HC-9308	2,8	
				3,0	HC-7310	2,5	HC-9310	3,3	

\* Para informações técnicas sobre engates rápidos, consulte a próxima página.



### Adaptador do Manômetro GA45GC

Proteja-se de sobrecarga do sistema, solicitando rapidamente um manômetro pré-montado, bloco do adaptador e engate-rápido.

Página: 144



### Mangueiras para Torquímetros

Use mangueiras de segurança duplas Enerpac 3.5:1 com torquímetros de dupla ação para garantir a integridade de seu sistema hidráulico. Veja a Matriz de Seleção.

Página: 238



### Conexões

Para outras conexões, veja a página sobre Conexões na Seção de Componentes do Sistema.

Página: 136

▼ Mostrados: FH-604, FR-400, A-630 desmontado, C-604, AH-604, AR-400



## Ligação Rápida das Linhas Hidráulicas



### Vedação de Roscas

Para vedar roscas NPTF, use um dos novos seladores anaeróbicos ou pasta Teflon®. Quando usar fita Teflon®, deixe livre o primeiro filete da rosca do adaptador, para evitar a entrada de fita no sistema hidráulico.



### ADVERTÊNCIA!

Engates Rápidos devem ser pressurizados somente quando completamente ligados, e não devem ser conectados ou desconectados quando estiverem sob pressão.

Mais instruções sobre segurança em nossas "Páginas Amarelas".

Página: 274



### Engates Rápidos para Torquímetro, Séries S e W

Torquímetros das Séries S e W exigem engates rápidos giratórios de 1/4" e mangueiras (6 mm) THQ.

Página: 206

▼ Com a utilização de Engates Rápidos de Alta Pressão Enerpac, as mangueiras são facilmente instaladas nas ligações das múltiplas linhas hidráulicas deste sistema de levantamento de 34 pontos controlado por PLC.



### Engates Rápidos de Alta Vazão de 3/8"

- Equipamento padrão na maioria dos cilindros Enerpac
- Recomendados para uso com todas as bombas e cilindros Enerpac onde o espaço e o tamanho das saídas permitem
- Inclui tampa guarda pó tipo "2-em-1" para vedação dos lados macho e fêmea do engate rápido

### Engates Rápidos de Alta Vazão de "Face Lisa" de 3/8"

- Operação tipo "Empurre para Fechar", para garantir sempre uma boa ligação
- Face lisa, operação com vazamento zero, para uma perda de óleo mínima
- Reconhecidos por HTMA\* por sua segurança e desempenho

### Engates Rápidos de 3/8" tipo Spee-D-Coupler®

- Usados com bombas manuais, para aplicações de serviços médios
- Inclui tampa guarda pó de aço para o lado fêmea

### Engate Rápido regular de 1/4"

- Para uso com cilindros pequenos e bombas manuais
- Inclui tampa guarda pó de aço para o lado fêmea

### Giro de 1/4" nos Engates Rápidos Giratórios da Chave de Torque

- Para uso com chaves de torque de 700 bar das Séries S e W, mangueiras da Série THQ e bombas para chave de torque de 700 bar

\* Associação dos Fabricantes de Ferramentas Hidráulicas

# Engates Rápidos Hidráulicos



## Série F

Engates rápidos de face lisa oferecem queda de pressão reduzida, quando comparados com outros tipos e são os escolhidos para os ambientes sujos e encardidos de mineração e de construções devido à facilidade de limpeza e a superfície plana que evita acúmulo de sujeira.



## Tampas Guarda pó de Metal

Tampas guarda pó de aço estão disponíveis para os Engates Rápidos da Série C-604.

Peça o modelo:

**CD-411M** para o lado fêmea  
**CD-415M** para o lado macho

## Série A, C, F, T



Vazão Máxima de Óleo:

**40 litros/min.**

Roscas:

**1/4" e 3/8" NPTF**

Pressão Máxima de Trabalho:

**700 bar (10.000 psi)**

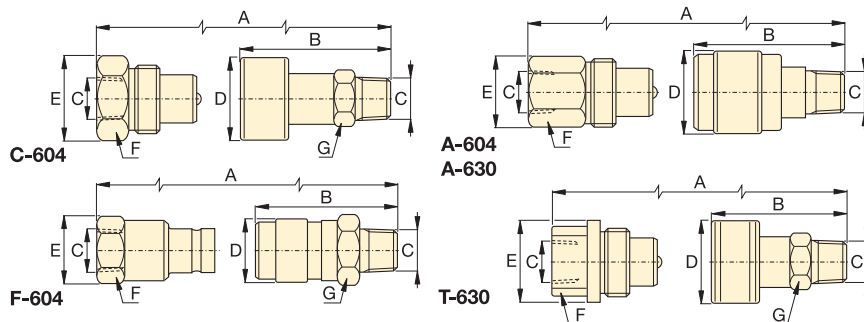


## Ferramenta de Segurança CT-604

Use CT-604 Enerpac para liberar a pressão hidráulica de retorno, executando

com segurança a sangria do engate rápido hidráulico. Minimize os ferimentos causados por jatos e injeções subcutâneas de fluido hidráulico, eliminando práticas não seguras de sangria de engates rápidos. O CT-604 Enerpac possui sistema de segurança para trabalhar a 700 bar (10.000 psi).

NOTA: Série C somente!!



Vazão Máxima de Óleo (litros/min)	Tipo de Engate Rápido	Modelos			Dimensões (mm)							Tampa(s) Guarda pó
		Conjunto Completo	Lado Fêmea	Lado Macho	A*	B	C	D	E	F	G	
35	Engate Rápido de Alta Vazão	C-604	CR-400	CH-604	83	64	3/8" NPTF	35	36	32	25	(2x) CD-411 Incluído
40	Engate Rápido de Face Lisa	F-604	FR-400	FH-604	110	72	3/8" NPTF	31	31	26	28	-
7,6	Engate Rápido Spee-D-Coupler®	A-604	AR-400	AH-604	77	42	3/8" NPTF	28	26	23	19	Z-410 somente lado fêmea Incluído
7,6	Engate Rápido Regular	A-630	AR-630	AH-630	66	35	1/4" NPTF	22	20	19	15	Z-640 somente lado fêmea Incluído
11,4	Engate rápido Giratório	T-630	TR-630	TH-630	73	60	1/4" NPTF	29	29	19	21	-

\* Valor A é o comprimento total quando os lados macho e fêmea estão ligados.



▼ Mostrados de cima para baixo: HF-101, HF-100, HF-102, LX-101, A65, e FZ1055



## Componentes Genuínos de Sistema Enerpac

Óleo Hidráulico		Alto índice de viscosidade assegura lubrificação máxima em ampla faixa de temperatura de operação.
Tamanho das Embalagens	Modelo	
1 litro	HF-100	
4 litros	HF-101	
20 litros*	HF-102	
200 litros	HF-104	
4 litros**	LX-101	

\* Embalados em duas latas de 10 litros cada.  
\*\* Óleo para bomba manual

### ▼ Tabela de Especificações de Óleo

	Óleo HF	Óleo LX
Grau de Viscosidade ISO	32	15
Gravidade API, ASTM D1298	32	34
Viscosidade, ASTM D445		
cSt @ 100°C	5.4	3.5
cSt @ 40°C	32	15
Índice de Viscosidade, ASTM D2270	95	100
Ponto de Fluidez, °C, ASTM D97	-37.9	-44.2
Ponto de inflamação °C, ASTM D92	191	188
Cor da Base de Parafina	Azul	Amarel

NOTA: Graus SAE não se aplicam ao óleo hidráulico.

### Óleo HF

- Formulado especialmente para acionamento de bombas
  - máxima eficiência volumétrica
  - máxima transferência de calor
  - evita cavitação
  - aditivos antiferrugem, antioxidação e antilodo
- Máxima lubrificação da película de proteção
  - aditivos antioxidantes

### Óleo LX para Bomba Manual

- Formulado especialmente para acionamento de bombas manuais
  - aditivos antiferrugem e antioxidação
- Com o óleo HF, o esforço da alavanca é reduzido
  - bom desempenho em baixa temperatura
- Não deve ser usado com bombas de acionamento elétrico

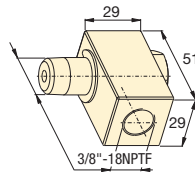
Manifolds			
Descrição		Modelo	Dimensões (mm)
<b>Manifold Longo de 178 mm</b> com 7 saídas fêmeas.		A-64	
<b>Manifold Longo de 355 mm</b> permite a montagem direta nas válvulas de controle. 7 saídas fêmeas.		A-65	
<b>Manifold Sextavado de 6 Saídas</b> Bujões fornecidos para todas as saídas de 3/8\"-18 NPTF.		A-66	
<b>Manifold Pré-montado</b> Funciona como uma válvula de fluxo dividido para controlar, simultaneamente, dois cilindros de simples ação. Todas as saídas de 3/8\"-18 NPTF.		AM-21 AM-41	

# Óleo Hidráulico, Manifolds e Conexões



## Conector Giratório de 3/8".

Conector giratório de 360 graus para melhor orientação da ligação hidráulica entre cilindros, bombas e mangueiras. Peça o Modelo nº XSC-1.



## Série A, AM FZ, BFZ, HF, LX



Conexões 700 bar		Modelo	Dimensões (mm)				Diagrama	
			A	B	C	D		
<b>Cotovelo Macho/Fêmea</b>			<b>FZ-1616</b>	23	33	3/8" -18 NPTF	3/8" -18 NPTF	
De: 3/8" -NPTF Macho	Para: 3/8" -NPTF Fêmea							
<b>Luva de Redução</b>			<b>FZ-1615</b>	28	25	3/8" -18 NPTF	1/4" -18 NPTF	
De: 3/8" -NPTF Fêmea	Para: 1/4" -NPTF Fêmea							
			<b>FZ-1608</b>	38	16	1/4" -18 NPTF	1/4" -18 NPTF	
De: 1/4" -NPTF	Para: 1/4" -NPTF							
De: 3/8" -NPTF	Para: 3/8" -NPTF							
			<b>FZ-1619</b>	51	19	3/8" -18 NPTF	3/8" -18 NPTF	
De: 3/8" -NPTF	Para: 3/8" -NPTF							
			<b>FZ-1617</b>	37	19	3/8" -18 NPTF	3/8" -18 NPTF	
De: 3/8" -NPTF	Para: 3/8" -NPTF							
<b>Luva</b>			<b>FZ-1614</b>	29	23	3/8" -18 NPTF	3/8" -18 NPTF	
De: 3/8" -NPTF	Para: 3/8" -NPTF							
			<b>FZ-1605</b>	29	19	1/4" -18 NPTF	1/4" -18 NPTF	
De: 1/4" -NPTF	Para: 1/4" -NPTF							
<b>Cruzeta</b>			<b>FZ-1613</b>	45	25	3/8" -18 NPTF	-	
De: 3/8" -NPTF Fêmea	Para: 3/8" -NPTF Fêmea							
<b>Tê</b>			<b>FZ-1612</b>	45	25	3/8" -18 NPTF	-	
De: 3/8" -NPTF	Para: 3/8" -NPTF							
			<b>FZ-1637</b>	45	24	1/4" -18 NPTF	-	
De: 1/4" -NPTF	Para: 1/4" -NPTF							
<b>Cruzeta tipo Tê</b>			<b>BFZ-16312</b>	56	26	3/8" -18 NPTF	3/8" -18 NPTF	
De: 3/8" -NPTF Fêmea	Para: 3/8" -NPTF Male							
<b>Cotovelo</b>			<b>FZ-1610</b>	33	20	3/8" -18 NPTF	-	
De: 3/8" -NPTF	Para: 3/8" -NPTF							
			<b>FZ-1638</b>	36	24	1/4" -18 NPTF	-	
De: 1/4" -NPTF	Para: 1/4" -NPTF							
<b>Redutor</b>			<b>FZ-1630</b>	19	19	1/4" -18 NPTF	3/8" -18 NPTF	
De: 3/8" -NPTF	Para: 1/4" -NPTF							
De: 1/4" -NPTF	Para: 1/2" -NPTF							
			<b>BFZ-1630</b>	28	22	1/4" -18 NPTF	1/2" -14 NPTF	
De: 3/8" -NPTF	Para: G1/4"							
			<b>BFZ-16301</b>	19	19	G1/4"	3/8" -18 NPTF	
De: G1/4"	Para: 1/4" -NPTF							
De: G1/4"	Para: 1/8" -NPTF							
De: G3/8"	Para: 1/4" -NPTF							
			<b>BFZ-16324</b>	43	24	3/8" -18 NPTF	G3/8"	
De: G3/8"	Para: 3/8" -NPTF							
De: G3/8"	Para: 3/8" -NPTF							
<b>Adaptador</b>			<b>BFZ-16411</b>	35	19	1/4" -18 NPTF	G1/4"	
De: G1/4"	Para: 1/4" -NPTF							
De: G1/4"	Para: 1/8" -NPTF							
De: G3/8"	Para: 1/4" -NPTF							
			<b>BFZ-16421</b>	31	19	1/8" -27 NPTF	G1/4"	
De: G3/8"	Para: 1/4" -NPTF							
De: G3/8"	Para: 3/8" -NPTF							
			<b>BFZ-16323</b>	43	24	1/4" -18 NPTF	G3/8"	
De: G3/8"	Para: 1/4" -NPTF							
De: G3/8"	Para: 3/8" -NPTF							
			<b>BFZ-16324</b>	43	24	3/8" -18 NPTF	G3/8"	
De: G3/8"	Para: 3/8" -NPTF							
De: G3/8"	Para: 3/8" -NPTF							
<b>Adaptador</b>			<b>BFZ-16411</b>	35	19	1/4" -18 NPTF	G1/4"	
De: G1/4"	Para: 1/4" -NPTF							
De: G1/4"	Para: 1/8" -NPTF							
De: G3/8"	Para: 1/4" -NPTF							
			<b>BFZ-16323</b>	43	24	1/4" -18 NPTF	G3/8"	
De: G3/8"	Para: 1/4" -NPTF							
De: G3/8"	Para: 3/8" -NPTF							
			<b>BFZ-16324</b>	43	24	3/8" -18 NPTF	G3/8"	
De: G3/8"	Para: 3/8" -NPTF							
De: G3/8"	Para: 3/8" -NPTF							
<b>Adaptador</b>			<b>FZ-1055</b>	44	23	1/4" -18 NPTF	3/8" -18 NPTF	
Fêmea: 1/4" -18 NPTF	Macho: 3/8" -18 NPTF							
Fêmea: 1/2" -14 NPTF	Macho: 1/4" -18 NPTF							
Fêmea: 1/2" -14 NPTF	Macho: 3/8" -18 NPTF							
			<b>FZ-1633</b>	30	19	1/2" -27 NPTF	1/4" -18 NPTF	
De: 1/2" -14 NPTF	Para: 1/4" -18 NPTF							
De: 1/2" -14 NPTF	Para: 3/8" -18 NPTF							
			<b>FZ-1634</b>	42	28	3/8" -18 NPTF	1/2" -18 NPTF	
De: 1/2" -14 NPTF	Para: 3/8" -18 NPTF							
De: 1/2" -14 NPTF	Para: 3/8" -18 NPTF							
<b>Conexão Giratória</b>			<b>FZ-1660</b>	40	22	3/8" -18 NPTF	3/8" -18 NPTF	
De: 3/8" -NPTF Macho	Para: 3/8" -NPTF Fêmea							

▼ Mostrados: GF-230P, GF-835P, GP-10S



## Referência Visual para Pressão e Força do Sistema



### Válvula Amortecedora Automática (Auto-Damper)

Para o controle automático de flutuações do manômetro, a (V-10) Válvula Amortecedora Automática (Auto-Damper)

V-10 controla o movimento do ponteiro, restringindo o fluxo do óleo que entra e sai do manômetro. Não são necessários ajustes.

Página: 147



### Válvula Amortecedora Manual

Com ajuste infinito para quantificar o óleo que sai do manômetro. A Válvula Amortecedora Manual V-91

também funciona como válvula de bloqueio para proteger o manômetro em aplicações de altos ciclos.

Página: 147

- Os manômetros da Série GF são calibrados com duas escalas de leitura para pressão e força
- De fácil leitura; face do manômetro com diâmetro de 100 mm
- Instalação rápida, fácil
- Os manômetros da Série GF contêm glicerina
- Carcaças de aço inoxidável para resistência à corrosão
- Os manômetros da Série GP são calibrados com duas escalas de leitura em psi e bar

▼ Um manômetro GP-10S é usado nesta prensa para verificar a pressão hidráulica necessária para dobrar uma barra chata de aço.



### Usado Com

	Todos os Cilindros
	Todos os Cilindros
	Todos os cilindros RC de 5 ton.
	Todos os cilindros RC de 10 ton.
	Todos os cilindros RC de 25 ton.
	Cilindros RC e RR de 50 ton.
	Série RCH de 12 toneladas
RCH/RRH de 20, 30 e 60 ton.	
RCS-201 e 302	
RCS-502 e 1002	
	Prensas de 25 toneladas
	Prensas de 50 toneladas
	Prensas de 25 e 50 toneladas
	Prensas de 100 toneladas
	Prensas de 150 e 200 toneladas

# Manômetros Hidráulicos de Força & Pressão



## Manômetros de Carga

Para medir a carga externa suportada por um cilindro ou por um macaco. Para partes prensadas juntas, sob cargas pré-determinadas, pesagem e testes, etc.

## Manômetros de Pressão

Para medir a entrada de pressão nos cilindros, macacos e sistemas de alta pressão. Também para aplicações de testes.

**Série GP:** são manômetros secos.

**Série GF:** são manômetros com glicerina.

Série  
**GF**  
**GP**



Faixa de Pressão:

**0 a 1000 bar**

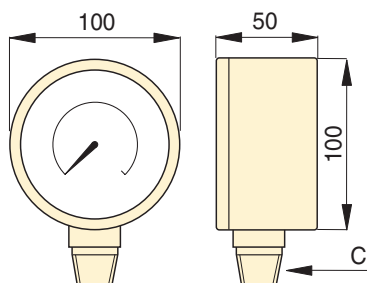
Diâmetro da Face:

**100 mm**

Precisão, em % da escala total:

**± 1%**

## Todos os Modelos



## Ponteiro de Arraste

O Ponteiro registra e guarda os picos de leitura de pressão ou força geradas pelo sistema. Peça o modelo: **H-4000G**.

Podem ser facilmente instalados nos manômetros secos da Série GP.

Tipo de Manômetro e Calibragem					Unidades por Divisão	Modelo*	Rosca C	Adaptador para Manômetro		
										
bar	psi	bar	libras	toneladas			(pol)	GA-1	GA-2	GA-3
0-700	0-10.000	-	-	-	10 bar, 100 psi	<b>GP-10S</b>	1/2 NPTF	●	●	
0-1000	0-15.000	-	-	-	10 bar, 200 psi	<b>GP-15S</b>	1/2 NPTF	●	●	
-	-	0-700	0-10000	0-5	10 bar, 100 libras, .1 ton.	<b>GF-5P</b>	1/2 NPTF	●	●	
-	-	0-700	0-22200	0-11	10 bar, 200 libras, .2 ton.	<b>GF-10P</b>	1/2 NPTF	●	●	
-	-	0-700	0-51500	0-25.5	10 bar, 500 libras, .5 ton.	<b>GF-20P</b>	1/2 NPTF	●	●	
-	-	0-700	0-110000	0-55	10 bar, 1000 libras, 1 ton.	<b>GF-50P</b>	1/2 NPTF	●	●	
-	-	0-700	0-27000	0-13.5	10 bar, 200 libras, .25 ton.	<b>GF-120P</b>	1/2 NPTF	●	●	
-	-	0-700	-	0-23.5/36/65	10 bar, .5/.5/1 ton.	<b>GF-813P</b>	1/4 NPTF			●
-	-	0-700	-	0-22/32	10 bar, .5/.5 ton.	<b>GF-230P</b>	1/2 NPTF	●	●	
-	-	0-700	-	0-50/100	10 bar, 1/1 ton.	<b>GF-510P</b>	1/2 NPTF	●	●	
-	-	0-700	0-51500	0-25.5	10 bar, 500 libras, .5 ton.	<b>GF-20P</b>	1/2 NPTF	●	●	
-	-	0-700	0-11000	0-55	10 bar, 1000 libras, 1 ton.	<b>GF-50P</b>	1/2 NPTF	●	●	
-	-	0-700	-	0-25.5/32.5/55	10 bar, .5/.5/.5 ton.	<b>GF-835P</b>	1/4 NPTF			●
-	-	0-700	-	0-79/103	10 bar, 1/1 ton.	<b>GF-871P</b>	1/4 NPTF			●
-	-	0-700	-	0-150/200	10 bar, 5/5 ton.	<b>GF-200P</b>	1/4 NPTF			●

\* Manômetros de Força com escala Métrica estão disponíveis com a mudança do sufixo "P" para "B".

▼ Manômetros Hidráulicos de Pressão: H-4049L, G-2534R, G-4089L, G-2535L, G-4040L



## Referência Visual para a Pressão do Sistema



### Montagem do Adaptador do Manômetro GA45GC

Adaptador do manômetro em ângulo de 45° aumenta a segurança das condições de trabalho.

Página: 144



### Adaptador para Manômetro

Para uma instalação fácil do manômetro em quase todos os sistemas, Enerpac oferece uma linha completa de adaptadores para manômetro.

Página: 145



### Válvula Amortecedora Manual

Com ajuste infinito para quantificar o óleo que sai do manômetro. A Válvula Amortecedora Manual V-91 também funciona como válvula de bloqueio para proteger o manômetro em aplicações de altos ciclos.

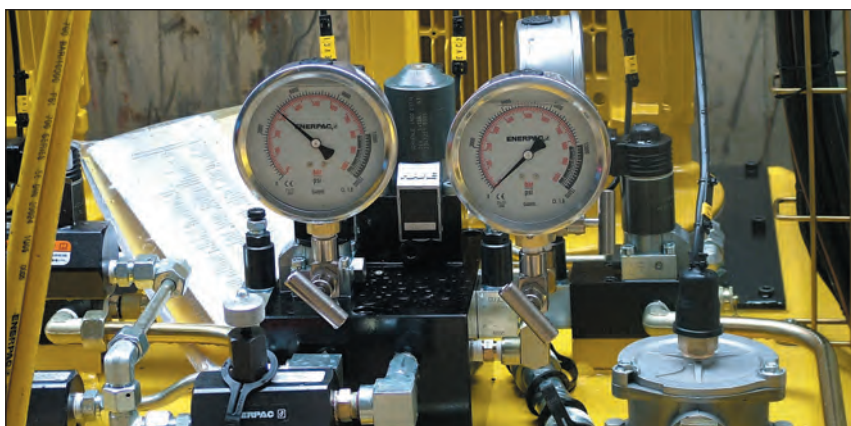
Página: 147

### Com Glicerina (Série G)

- Calibrados com duas escalas de leitura em psi e bar
- Carcaça blindada e partes móveis amortecidas com glicerina para vida útil mais longa
- Inclui disco de segurança contra ruptura e membrana equalizadora de pressão
- Válvulas Amortecedoras, Automáticas ou Manuais, são recomendadas para aplicações de altos ciclos

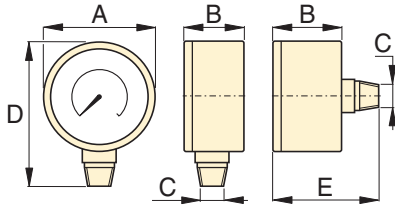
### Manômetros Secos para Altos Ciclos (Série H)

- Calibrados com duas escalas de leitura em psi e bar
- Ideal para uso em muitas aplicações, especificamente para altos ciclos e ambientes adversos
- Válvulas Amortecedoras, Automáticas ou Manuais são recomendadas para bloquear o manômetro, quando não estiver em uso



◀ Quando levantar ou pensar, use sempre um manômetro. O manômetro é a sua "janela" para o sistema – ele faz com que você veja o que está se passando.

# Manômetros Hidráulicos de Pressão



Dimensões (mm)						
Ø da Face	Conexão	A	B	C	D	E
63	Montagem Inferior	63	37	¼" NPTF	84	–
63	Central Posterior	63	37	¼" NPTF	–	63
100	Montagem Inferior	100	29	¼" NPTF	121	–
100	Montagem Inferior	100	49	½" NPTF	136	–

Nota: dimensões somente para referência.

Série  
**G**  
**H**



Faixa de Pressão:

**0 a 1050 bar**

Diâmetro da Face:

**63 a 100 mm**

Precisão, % da Escala Total:

**±1% e 1,5%**



**Ponteiro de Arraste**

O Ponteiro registra e guarda os picos de leitura de pressão ou força geradas pelo sistema. Peça o modelo: **H-4000G**.

Nota: Para uso com manômetros da Série H somente.

## ▼ TABELA DE SELEÇÃO

Série do Manômetro	Faixa de Pressão		Modelo				Graduações Principais		Graduações Secundárias		Graduações Principais		Graduações Secundárias	
			Ø da Face 63 mm ¼ NPTF Montagem Inferior	Ø da Face 63 mm ¼ NPTF Central Posterior	Ø da Face 100 mm ¼ NPTF Montagem Inferior	Ø da Face 100 mm ½ NPTF Montagem Inferior								
			(bar)	(psi)	Precisão ± 1,5%	Precisão ± 1,5%	Precisão ± 1,0%	Precisão ± 1,0%	(bar)		(psi)			
						(Ø 63)	(Ø 100)	(Ø 63)	(Ø 100)	(Ø 63)	(Ø 100)	(Ø 63)	(Ø 100)	
<b>Série G</b>	0-7	0-100	<b>G2509L</b>	–	–	–	1	–	0,01	–	10	–	2	–
	0-11	0-160	<b>G2510L</b>	–	–	–	1	–	0,02	–	10	–	2	–
	0-14	0-200	<b>G2511L</b>	–	–	–	1	–	0,02	–	50	–	5	–
	0-20	0-300	<b>G2512L</b>	–	–	–	5	–	0,50	–	50	–	5	–
	0-40	0-600	<b>G2513L</b>	–	–	–	10	–	1	–	100	–	10	–
	0-70	0-1.000	<b>G2514L</b>	<b>G2531R</b>	–	–	10	–	1	–	100	–	20	–
	0-140	0-2.000	<b>G2515L</b>	–	–	–	10	–	2	–	500	–	50	–
	0-200	0-3.000	<b>G2516L</b>	–	–	–	50	–	5	–	500	–	50	–
	0-400	0-6.000	<b>G2517L</b>	<b>G2534R</b>	–	–	100	–	10	–	1.000	–	100	–
	0-700	0-10.000	<b>G2535L</b>	<b>G2537R</b>	<b>G4088L</b>	<b>G4039L</b>	100	100	10	10	2.000	1.000	200	100
0-1000	0-15.000	<b>G2536L</b>	<b>G2538R</b>	<b>G4089L</b>	<b>G4040L</b>	100	100	20	20	3.000	3.000	200	200	
<b>Série H</b>	0-700	0-10.000	–	–	<b>H4049L</b>	<b>H4071L</b>	–	100	–	10	–	1.000	–	100

▼ Manômetro mostrado: T-6003L



## Série T

Faixa de Pressão:

**0 a 3500 bar**

Diâmetro da Face:

**160 mm**

Precisão, % da escala total:

**±0,5% e ±1,5%**



### Adaptador de Montagem Cônica do Manômetro

Inclui o adaptador para acoplar a montagem cônica do manômetro de .25" ao assento cônico de .38" do sistema.

O Conjunto inclui o "Tê" 43-301, o conector de manômetro 43-704 e o Tubo 45-116. Peça o modelo: 83-011.

Página: 79



### Conexão de Montagem Cônica do Manômetro

Para acoplar manômetros com assento cônico de .25" diretamente nas bombas

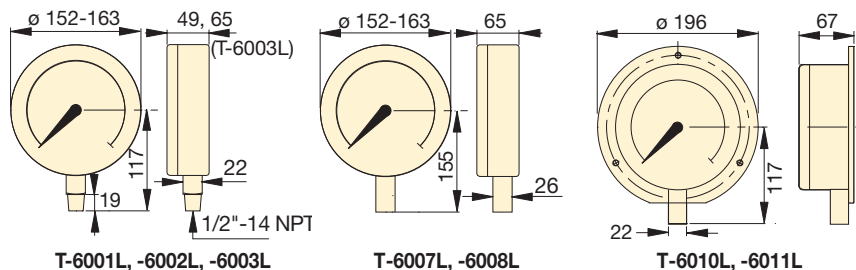
11-100 ou 11-400. Podem ser usados com outros sistemas cônicos de .25".

Peça o modelo: 43-704.

Página: 79

- Calibrados com duas escalas de leitura em psi e bar
- Todos os manômetros têm a parte posterior montada com molas com tampas de borracha, para evitar a ruptura da carcaça, em caso de super pressurização
- Modelos de 2800 e 3500 bar (40.000 e 50.000 psi) incluem flange de montagem
- Versões de 1/2" NPTF são fabricadas em liga de aço de alta resistência
- Os modelos de cone de .25" são fabricados em aço inoxidável 316, e os modelos de 2800 e 3500 bar (40.000 e 50.000 psi) são fabricados com aço inoxidável 403
- Ponteiro de arraste incorporado padrão em todos os manômetros

▼ Uma bomba manual Enerpac P-2282 equipada com manômetro para sistema de teste T-6011L é usada no teste de pressão de válvulas hidráulicas.



Faixa de Pressão (bar)	Faixa de Pressão (psi)	Modelo		Intervalos de Números	Intervalos de Graduação	Intervalos de Números	Intervalos de Graduação
		Liga de Aço 1/2" NPTF	Aço Inoxidável Cônico de .25"				
0-70	0-1.000*	T-6001L	-	10	1	100	10
0-350	0-5.000*	T-6002L	-	50	5	500	50
0-700	0-10.000*	T-6003L	T-6007L	100	10	1.000	100
0-1400	0-20.000*	-	T-6008L	200	20	1.000	100
0-2800	0-40.000**	-	T-6010L	500	20	5.000	200
0-3500	0-50.000**	-	T-6011L	500	50	5.000	500

\* Precisão: ± 0,5%

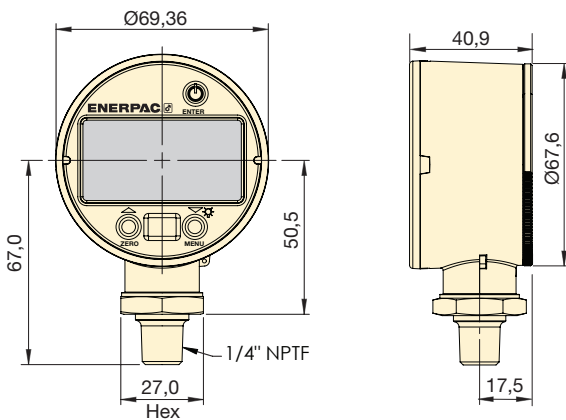
\*\* Precisão: ± 1,5%

# Manômetros Digitais de Pressão Hidráulica

▼ Manômetro mostrado: DGR-2



- Calibrado para pressão do sistema de até 1380 bar
- Mostrado em unidades múltiplas: psi, bar, mPA, kg/cm<sup>2</sup> (selecionável pelo usuário)
- Reajuste do zero – garante ao manômetro a leitura da pressão real do sistema
- Baterias incluídas, indicador de condições na leitura
- Projeto IP65 classificado da caixa
- Desligamento selecionável - dirigido pelo menu
- Relação UL, em conformidade com CE e RoHS



Pressão de Trabalho (bar)		Pressão de Trabalho (psi)		Modelo	Pressão de Trabalho (MPa)		Pressão de Trabalho (Kg/cm <sup>2</sup> )	
Faixa	Resolução	Faixa	Resolução		Faixa	Resolução	Faixa	Resolução
0-1380	0,1	0-20,000	1	DGR-2	0-140	0,01	0-1400	0,1

Série  
**DGR**

Faixa de Pressão:

**0-1380 bar (0-20.000 psi)**

Voltagem:

**Bateria de 3 V CC**

Precisão, % da escala total:

**±0,25%**



**Leitura com Iluminação Traseira**

Leitura com iluminação traseira facilita a leitura com menos luz que o ideal.



**Adaptador para Manômetro**

Para uma instalação fácil do manômetro em quase todos os sistemas, Enerpac oferece uma linha completa de adaptadores para manômetro.

Página: **145**

▼ *Maior precisão e mais facilidade de leitura: aumente sua capacidade de monitorar e controlar a pressão hidráulica do sistema até 1380 bar [20.000 psi].*





▼ Mostrados: GA45GC



## Série GA45GC

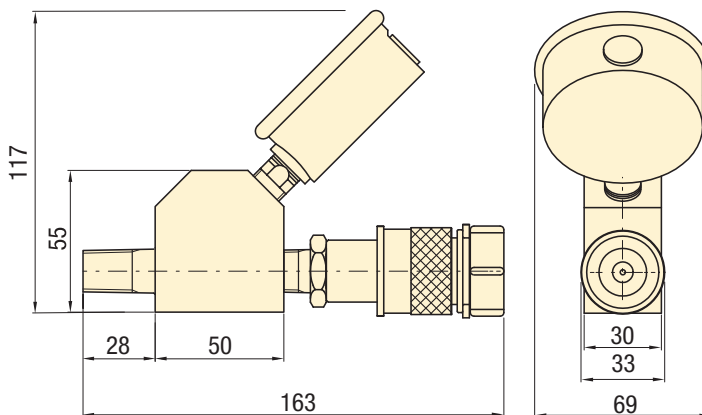
Pressão Máxima de Trabalho:  
**700 bar (10.000 psi)**

Conexão 1:  
**3/8" macho**

Conexão 2:  
**Engate Rápido CR-400**

**Manômetro em ângulo de 45° melhora as condições de segurança do trabalho**

- Manômetro em ângulo de 45° melhora a visibilidade
- Projeto compacto e fino em espessura
- De fácil adaptação em ampla faixa de sistemas
- Amplia ao máximo o controle do movimento da carga
- Manômetro amortecido com glicerina e duas escalas
- Engate Rápido Fêmea de Alta Vazão Enerpac



▼ A montagem com manômetro e adaptador é a janela para o seu sistema; facilita a leitura de pressão para uma operação segura.



Modelo	Entrada do Manômetro	Terminal Macho	Terminal Fêmea	Faixa do Manômetro	
				(bar)	(psi)
GA45GC	G2535L	3/8" NPTF	CR-400	0-700	0-10,000

# Acessórios de Manômetro

▼ Mostrados da esquerda para direita: GA-3, V-91, GA-1, GA-2, GA-4, NV-251, GA-918

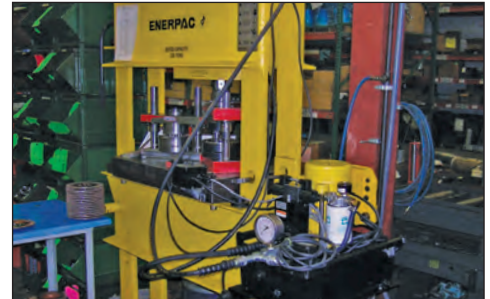






## Série GA, NV, V

Pressão de Operação:

**700 bar (10.000 psi)**

▼ Um manômetro é facilmente instalado em seu sistema hidráulico com a utilização de um adaptador para manômetro.

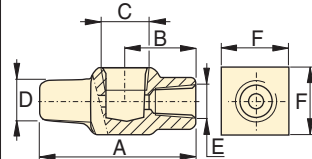


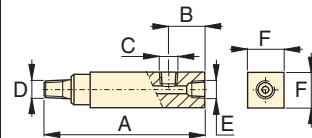
**Adaptadores de Manômetros (Série GA)**

- Para facilitar a montagem de um manômetro de pressão no seu sistema
- Lado macho é rosqueado na saída da bomba ou do cilindro, lado fêmea é conectado a uma mangueira ou engate rápido, a 3a. saída é para conexão com o manômetro
- GA-918 permite o giro do manômetro
- GA-918 simplifica a instalação e leitura do manômetro


Modelo	Saída do Manômetro (NPTF)	Lado Macho (NPTF)	Lado Fêmea (NPTF)	Dimensões (mm)					
				A	B	C	D	E	F
GA-1	1/2" NPTF	3/8" NPTF	3/8"	71	31	1/2" NPTF	3/8" NPTF	3/8" NPTF	32
GA-2	1/2" NPTF	3/8" NPTF		155	35	1/2" NPTF	3/8" NPTF	3/8" NPTF	32
GA-3	1/4" NPTF	3/8" NPTF		133	35	1/4" NPTF	3/8" NPTF	3/8" NPTF	32
GA-4	1/2" NPTF	1/4" NPTF		111	35	1/2" NPTF	1/4" NPTF	3/8" NPTF	32



GA-1

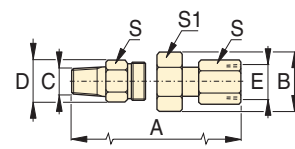




GA-2, GA-3, GA-4



**Adaptador Giratório (GA-918)**

Modelo	Dimensões (mm)							
	A	B	C	D	E	S	S1	
GA-918	117	44	1/2" NPTF	33	1/2" NPTF	29	38	

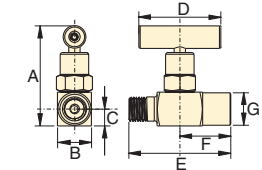


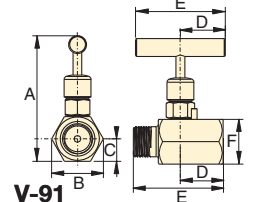
**Válvulas Amortecedoras Manuais (Série V e NV)**

- Ambas NV-251 e V-91 proporcionam bloqueio positivo
- Haste de aço inoxidável 316, rosca 24 fios/pol

Modelo	Orifício	Tamanho da Rosca	Dimensões (mm)						
			A	B	C	D	E	F	G
NV-251	4,32	1/4" NPT	56,4	19,1	9,7	46,0	57,2	28,7	18,3
V-91	4,83	1/2" NPT	88,9	36,6	16,0	31,8	63,5	31,8	-



NV-251



V-91

▼ Mostradas da esquerda para direita: V-152, V-66, V-82, V-161, V-42, V-17



## A Solução para o Seu Controle Hidráulico

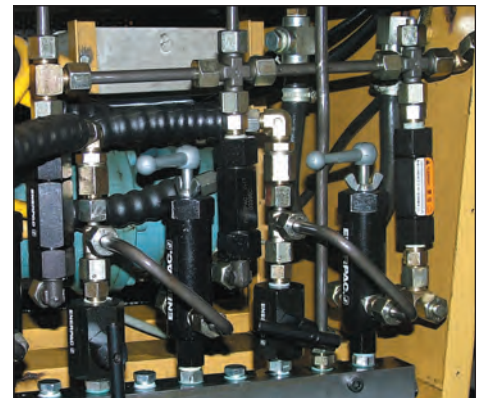


### Aplicações das Válvulas

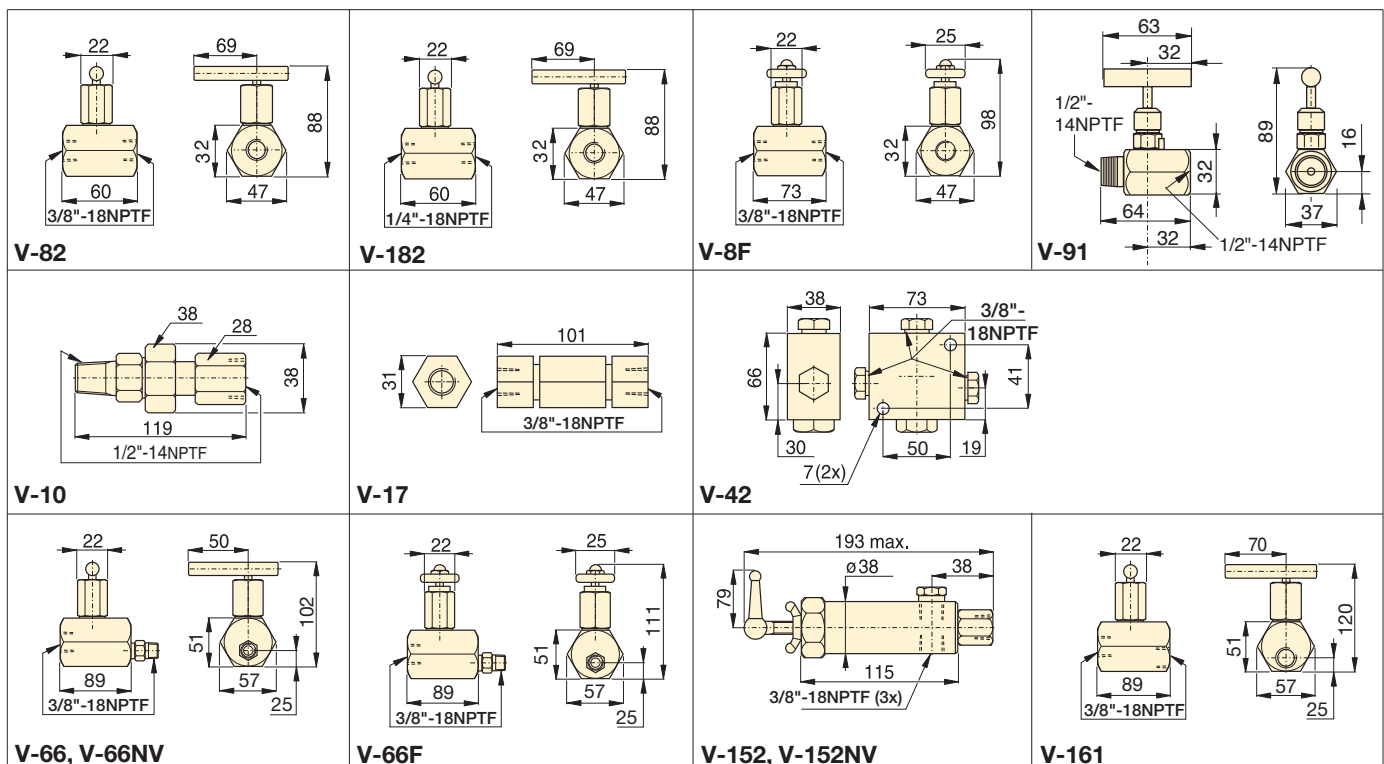
Para ver estas válvulas usadas em sistemas hidráulicos típicos, consulte, por favor, nossas "Páginas Amarelas".

Página: 264

▼ A Válvula de alívio de Pressão V-152 limita a pressão ou a força desenvolvidas no sistema hidráulico.



- Todas as válvulas são projetadas para operar na pressão de 700 bar
- Todas as válvulas têm roscas de saída em NPTF para garantia contra vazamento na pressão nominal
- Todas as válvulas são pintadas, zincadas ou oxidadas para resistência à corrosão



Dimensões das Válvulas em milímetros.

# Válvulas de Controle de Vazão e Pressão



## Manifold Pré-montado

Para manifold de duas ou quatro saídas com válvulas de controle de vazão incorporadas, veja a página sobre manifold na seção de Componentes do Sistema.

Página: 136



## Conexões

Para conexões adicionais, consulte a página sobre conexões na Seção de Componentes do Sistema.

Página: 137

## Série V



Pressão Máxima de Trabalho:

**700 bar (10.000 psi)**

Tipo de Válvula e Modelo		Descrição	Simbologia Hidráulica
Válvula de Agulha V-82 V-182F V-8F		<b>V-82:</b> Para controlar a velocidade do cilindro. Pode ser usada também como válvula de bloqueio para sustentação temporária de carga. Saídas fêmeas de 3/8" NPTF. <b>V-182:</b> Mesma que a V-82, mas com saídas	Fêmeas de 1/4" NPTF. Também adequada para uso como amortecedora para manômetro. <b>V-8F:</b> Similar a V-82, mas com ajuste muito fino para o controle preciso do fluxo. Não recomendada como válvula de bloqueio.
Válvula Amortecedora Manual V-91		<b>V-91:</b> Ajustável para controle do fluxo de óleo que sai do manômetro para evitar o deslocamento do ponteiro quando a carga ou a pressão são repentinamente liberadas. Também adequada como válvula de bloqueio para proteção do manômetro	durante aplicações de altos ciclos. Roscas macho e fêmea de 1/2" NPTF para uso com adaptadores de manômetros GA-1, GA-2 ou GA-4.
Válvula Amortecedora Automática "Auto Damper" <sup>®</sup> V-10		<b>V-10:</b> Para ser usada quando os manômetros de pressão devem ser monitorados durante aplicações de altos ciclos. Criam resistência ao fluxo de óleo, quando a carga é repentinamente liberada. Sem necessidade de ajustes.	Roscas macho e fêmea de 1/2" NPTF para uso com adaptadores de manômetros GA-1, GA-2 ou GA-4.
Válvula de Retenção V-17		<b>V-17:</b> Construção robusta para resistir a choques e operar com pequena queda de pressão. Fecha suavemente sem trepidação. Saídas fêmeas de 3/8" NPTF.	
Válvula de Retenção pilotada V-42		<b>V-42:</b> Pode ser montada no cilindro para sustentar a carga em casos de perda de pressão no sistema. Usada normalmente com cilindros de dupla ação, onde a saída de retorno recebe pressão de um adaptador Tê na linha de retorno do	cilindro. Saídas fêmeas de 3/8" NPTF. Relação de pressão para desbloquear de 14% (6,5:1).
Válvula de Retenção Manual V-66, V66NV* V-66F		<b>V-66, V66NV:</b> Usada para aplicações de sustentação de carga com cilindros de simples e dupla ação. A válvula é aberta manualmente para permitir o retorno do óleo para o reservatório quando o cilindro retorna. V66NV com vedações de Viton, niquelada.	<b>V-66F:</b> Similar a V-66, mas com capacidade de ajuste muito fino para controle preciso de fluxo de óleo. Não projetada para aplicações de sustentação de carga.
Válvula de Controle de Pressão V-152 V-152NV*		<b>V-152:</b> Limita a pressão gerada pela bomba no circuito hidráulico, limitando, porém, a força criada por outros componentes. A válvula abre sempre que a pressão pré-ajustada é alcançada.	Para aumentar o pré-ajuste de pressão, gire a alavanca no sentido horário. Inclui: • Conjunto de retorno para linha de 0,9m • Repetição de ±3%, • Faixa de ajuste de 55 a 700 bar.
Válvula Sequencial V-161		<b>V-161:</b> Para controlar o fluxo de óleo para um circuito secundário. O fluxo é bloqueado até que a pressão do sistema atinge o ajuste da V-161. Quando este nível de pressão é alcançado, a V-161 abre para permitir que o fluxo passe para	o circuito secundário. Um diferencial de pressão é sempre mantido entre os circuitos primário e secundário. <b>Pressão Mínima de trabalho: 140 bar.</b>

\* Ver página 54 para mais informações sobre os produtos para uso em altas temperaturas e aplicações em ambientes de condições extremas.

As Prensas Hidráulicas Enerpac estão disponíveis em uma ampla variedade de capacidades e configurações padrão, ou você pode encomendar a “sua própria”, com a Tabela Matriz, fácil de usar.

As armações de prensas são soldadas para máxima resistência e durabilidade e, quando combinadas com a força da alta pressão hidráulica, vão proporcionar anos de trabalho com segurança e sem manutenção, em sua oficina.

As Prensas Enerpac estão disponíveis em modelos Tipo Bancada, Grampo Tipo C, Mecânica Tipo C, tipo H e de Mesa com Armação Deslizante e com amplitude de capacidades, que vai de 10 a 200 toneladas.

Estas características das prensas aumentam a produtividade e ampliam a variedade de aplicações:

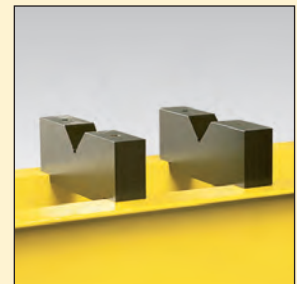
Padrão em muitas prensas Enerpac Série IP, o exclusivo sistema de Levantamento Hidráulico (“Hydra-Lift™”) oferece ajuste sem esforço da mesa, através de acionamento hidráulico.












Posicionamento horizontal fácil do cilindro é conseguido com o exclusivo bloco de montagem de cilindros com cabeça deslizante (“roller-head”) na maioria das prensas Enerpac Série IP.

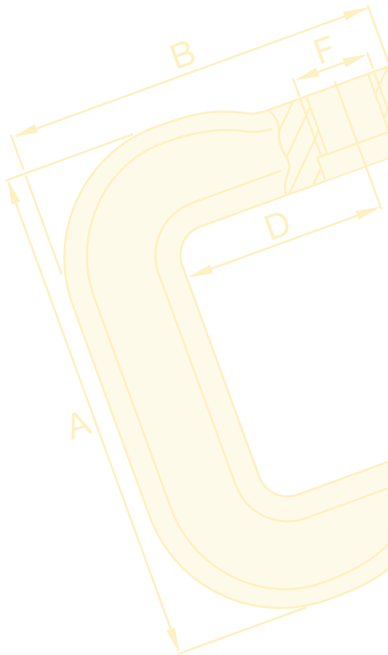


Blocos em “V” opcionais para o posicionamento de peças complexas são fabricados com aço de alta resistência para uma longa vida útil.



# Prensas: Visão Geral da Seção

Capacidade (toneladas)	Tipos e Funções da Prensas	Série		Página
10-200	Prensas de Armação Tipo H	IP		150 ▶
50-200	Prensas de Mesa com Armação Deslizante	IPR		154 ▶
5-20	Prensas Tipo Grampo C	A		156 ▶
10-30	Prensas Mecânicas	A		156 ▶
10	Prensas de Bancada	A IP		156 ▶
10-200	Acessórios para Prensas Tabela de Velocidade das Prensas			158 ▶
10-200	Prensas Montadas sob Medida	IP		159 ▶
5 1-100	Tensiômetros Células de Carga	TM LH		160 ▶
	Prensas Hidráulicas Customizadas			161 ▶



▼ Prensa mostrada: IPE-5060



- Armação soldada de alta qualidade para resistência máxima e maior vida útil
- Levantamento Hidráulico (“Hydra-Lift™”) exclusivo para ajuste sem esforço da abertura vertical (modelos de 10 toneladas são manuais)
- Projeto de cabeça tipo deslizante é padrão, permitindo a movimentação horizontal e o travamento do cilindro (modelos de 10, 25 e 30 toneladas são manuais)
- Todos os conjuntos na Tabela de Seleção Rápida foram combinados com bomba, cilindro, mangueiras e manômetro, oferecendo um pacote completo



◀ Uma prensa Enerpac com armação tipo H agiliza o trabalho de remoção de um eixo nesta montagem.

## Estabelecendo o Padrão para a Indústria



### Bloco de Montagem para Cilindro

Permite a montagem do cilindro em uma armação de prensa, ao mesmo tempo em que faz o ajuste, lado a lado, da posição do cilindro.

Página: 158



### Levantamento Hidráulico (“Hydra-Lift™”)

Permite um ajuste fácil e sem esforço da abertura vertical da prensa. Padrão na maioria das prensas com armação Tipo H.

Página: 158



### Suportes para Montagem da Bomba

Suportes de aço para serviços pesados permitem a montagem de uma bomba Enerpac para acionar a sua prensa.

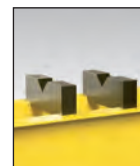
Página: 158



### Manômetro Incluído

Todos os modelos padrão de prensa incluem um manômetro e um adaptador compatíveis com a capacidade da prensa.

Página: 153



### Blocos em V

Estes Blocos em V opcionais são projetados para a fácil fixação de peças cilíndricas e outros materiais não uniformes. Permitem uma montagem com precisão na travessa da prensa.

Página: 158



## Variações dos Pedidos

Todas as variações de um mesmo produto devem ser solicitadas como dois itens separados. Por exemplo, caso necessite de uma voltagem diferente para uma bomba elétrica, por favor, peça a partir da matriz modular, na página 159 e a bomba elétrica, conforme aparecem na página 99 (elétrica) ou página 111 (pneumática).

Quaisquer perguntas devem ser direcionadas ao nosso Departamento de Serviços Técnicos.

Página: 158



## \*\*Tipos de Cilindro



= Simples Ação,  
Retorno por Mola



= Dupla Ação,  
Retorno Hidráulico

Série  
IP



Capacidade:

**10 a 200 toneladas**

Máxima Abertura Vertical & Largura:

**1380 e 1200 mm**

Pressão Máxima de Trabalho:

**700 bar (10.000 psi)**

## ▼ TABELA DE SELEÇÃO RÁPIDA

Para mais informações técnicas, consulte a próxima página.

Capacidade da Prensa toneladas (kN)	Máxima Abertura Vertical (mm)	Máxima Largura da Mesa (mm)	Tipos de Bomba					Modelo da Prensa	Cilindro			Velocidade (mm/seg)*	
			Tipo			Válvula					Curso (mm)	Avanço Rápido	Prensando
			Manual	Elétrica	Pneumática	Manual	Elétrica						
10 [101]	1016	473		●				●		254	45	7,9	
	1016	473			●			●		254	7,5	1,9	
	1016	473	●					●		254	{7,8}	{1,7}	
	1016	473	●						●	254	{11}	{1,7}	
	1016	473			●				●	254	8,5	2,3	
25 [232]	1384	736		●				●		152	17	1,6	
	1384	736		●				●		355	36,9	3,3	
	1384	736			●			●		355	3,6	1,0	
	1384	736	●					●		355	{4,9}	{0,7}	
30 [294]	1384	736			●				●	355	42	0,6	
	1384	736		●					●	355	29,3	2,6	
	1384	736	●						●	355	{3,6}	{0,7}	
50 [498]	1233	730		●				●		330	24,9	2,3	
	1233	730			●			●		152	25	0,3	
	1233	730	●					●		152	{19}	{0,7}	
	1233	730	●					●		152	{2,3}	{0,3}	
	1233	730		●				●		152	7,7	0,8	
	1233	730			●			●	●	330	26	0,8	
	1233	730		●					●	330	24,9	2,3	
1233	730	●						●	330	{19}	{0,7}		
100 [933]	1079	889			●				●	254	14	0,4	
	1079	889		●				●		254	13,3	1,2	
	1079	889	●					●		254	{10}	{0,4}	
	1079	889		●					●	330	13,3	1,2	
	1079	889	●						●	152	{10}	{0,4}	
150 [1387]	1231	1219		●				●		330	11,7	1,7	
200 [1995]	1231	1219		●				●		330	8,1	1,1	

\* {-} Velocidade em milímetros por bombada



▼ A mobilidade bloco de montagem do cilindro permite que operador adapte prensa para um trabalho específico.



◀ Para descrição completa, consulte página 137.

Capacidade da Prensa toneladas (kN)	Modelo da Prensa	Modelo da Bomba	Página:	Modelo do Cilindro	Página:	Dimensões da Prensa de Armação Tipo H (mm)					
						A (máx)	A (min)	B	C	D	E
10 (101)	IPE-1215	PEM-1201B	84	RC-1010	6	1016	62	–	1187	127	473
	IPA-1220	XA-12	108	RC-1010	6	1016	62	–	1187	127	473
	IPH-1240	P-392	70	RC-1010	6	1016	62	–	1187	127	473
	IPH-1234	P-84	72	RR-1010	32	1016	62	–	1187	127	473
	IPA-1244	XA-12V	108	RR-1010	32	1016	62	–	1187	127	473
25 (232)	IPE-2505	PUJ-1200B	82	RC-256	6	1391	177	–	1447	301	736
	IPE-2510	ZE3310SB-N	96	RC-2514	6	1391	177	–	1447	301	736
	IPA-2520	XA-12	108	RC-2514	6	1391	177	–	1447	301	736
	IPH-2531	P-80	72	RC-2514	6	1391	177	–	1447	301	736
30 (294)	IPA-3071	PAM-1042	105	RR-3014	32	1391	177	–	1447	301	736
	IPE-3060	ZE3410SB-N	96	RR-3014	32	1391	177	–	1447	301	736
	IPH-3080	P-84	72	RR-3014	32	1391	177	–	1447	301	736
50 (498)	IPE-5010	ZE4320SB-N	96	RC-5013	6	1213	179	476	1371	263	730
	IPA-5021	PAM-1022	105	RC-506	6	1213	179	476	1371	263	730
	IPH-5030	P-462	72	RC-506	6	1213	179	476	1371	263	730
	IPH-5031	P-80	72	RC-506	6	1213	179	476	1371	263	730
	IPE-5005	PUJ-1200B	82	RC-506	6	1213	179	476	1371	263	730
	IPA-5073	ZA4408MX	110	RR-5013	32	1213	179	476	1371	263	730
	IPE-5060	ZE4420SB-N	96	RR-5013	32	1213	179	476	1371	263	730
	IPH-5080	P-464	72	RR-5013	32	1213	179	476	1371	263	730
100 (933)	IPA-10023	ZA4208MX	110	RC-10010	6	1054	177	508	1295	263	889
	IPE-10010	ZE4320SB-N	96	RC-10010	6	1054	177	508	1295	296	889
	IPH-10030	P-462	72	RC-10010	6	1054	177	508	1295	296	889
	IPE-10060	ZE4420SB-N	96	RR-10013	32	1054	177	508	1295	296	889
	IPH-10080	P-464	72	RR-1006	32	1054	177	508	1295	296	889
150 (1387)	IPE-15065	ZE5420SG-N	96	RR-15013	32	1257	317	711	1384	254	1219
200 (1995)	IPE-20065	ZE5420SG-N	96	RR-20013	32	1219	317	711	1384	254	1219

# Prensas de Armação Tipo H

Série  
IP



Capacidade:

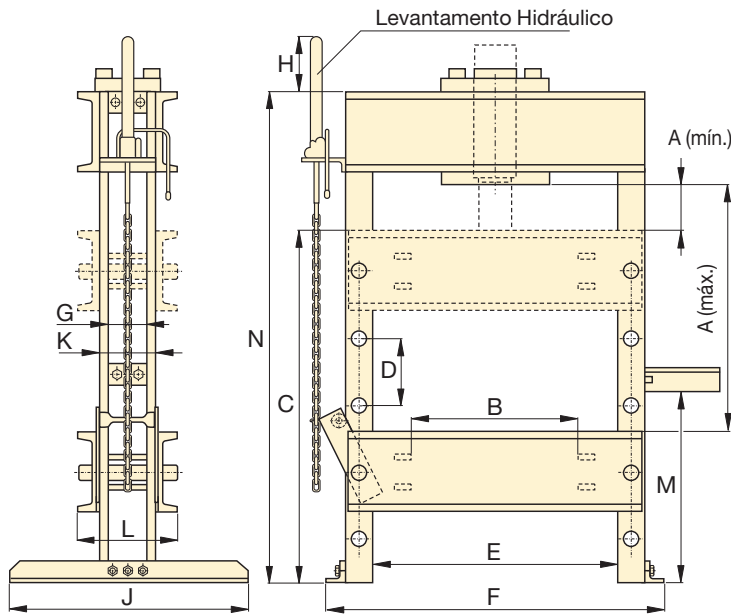
**10 a 200 toneladas**

Máxima Abertura Vertical & Largura:

**1380 & 1200 mm**

Pressão Máxima de Trabalho:

**700 bar (10.000 psi)**



**Manômetros para Prensa de Armação Tipo H**

Todos os modelos de prensa incluem um manômetro e um adaptador compatíveis com a capacidade da prensa.

Dimensões da Prensa de Armação Tipo H (mm)									Peso (kg)	Modelo da Prensa
F	G	H	J	K	L	M	N			
632	-	-	755	108	189	889	1320	135	<b>IPE-1215</b>	
632	-	-	755	108	189	889	1320	72	<b>IPA-1220</b>	
632	-	-	755	108	189	889	1320	71	<b>IPH-1240</b>	
632	-	-	755	108	189	889	1320	85	<b>IPH-1234</b>	
632	-	-	755	108	189	889	1320	73	<b>IPA-1244</b>	
1028	101	336	762	133	271	673	1930	274	<b>IPE-2505</b>	
1028	101	336	762	133	271	673	1930	316	<b>IPE-2510</b>	
1028	101	336	762	133	271	673	1930	276	<b>IPA-2520</b>	
1028	101	336	762	133	271	673	1930	281	<b>IPH-2531</b>	
1028	101	336	762	133	271	673	1930	310	<b>IPA-3071</b>	
1028	101	336	762	133	271	673	1930	327	<b>IPE-3060</b>	
1028	101	336	762	133	271	673	1930	301	<b>IPH-3080</b>	
1085	127	222	914	184	365	781	1930	472	<b>IPE-5010</b>	
1085	127	222	914	184	365	781	1930	439	<b>IPA-5021</b>	
1085	127	222	914	184	365	781	1930	439	<b>IPH-5030</b>	
1085	127	222	914	184	365	781	1930	420	<b>IPH-5031</b>	
1085	127	222	914	184	365	781	1930	421	<b>IPE-5005</b>	
1085	127	222	914	184	365	781	1930	479	<b>IPA-5073</b>	
1085	127	222	914	184	365	781	1930	477	<b>IPE-5060</b>	
1085	127	222	914	184	365	781	1930	455	<b>IPH-5080</b>	
1295	171	222	914	222	438	841	1930	748	<b>IPA-10023</b>	
1295	171	222	914	222	438	841	1930	781	<b>IPE-10010</b>	
1295	171	222	914	222	438	841	1930	751	<b>IPH-10030</b>	
1295	171	222	914	222	438	841	1930	791	<b>IPE-10060</b>	
1295	171	222	914	222	438	841	1930	755	<b>IPH-10080</b>	
1706	231	78	1117	333	555	1212	2286	1772	<b>IPE-15065</b>	
1706	231	78	1117	333	555	1212	2286	1772	<b>IPE-20065</b>	

Capacidade da Prensa (toneladas)	Modelo do Manômetro	Modelo do Adaptador
10	<b>GF-10P</b>	<b>GA-2</b>
25	<b>GF-20P</b>	<b>GA-2</b>
30	<b>GF-835P</b>	<b>GA-3</b>
50	<b>GF-50P</b>	<b>GA-2</b>
100	<b>GF-871P</b>	<b>GA-3</b>
150	<b>GF-200P</b>	<b>GA-3</b>
200	<b>GF-200P</b>	<b>GA-3</b>

Para mais informações sobre manômetros, consulte, por favor a Seção de Componentes do Sistema.

Página: 131



**Variações dos Pedidos**

Todas as variações de um mesmo produto devem ser solicitadas como dois itens separados. Por exemplo, caso necessite de uma voltagem diferente para uma bomba elétrica, por favor, peça a partir da matriz modular, na página 159 e a bomba elétrica, conforme aparecem na página 99 (elétrica) ou página 111 (pneumática).

Quaisquer perguntas devem ser direcionadas ao nosso Departamento de Serviços Técnicos.

Página: 158

▼ Mostrada: IPR-10075



- Armação soldada de alta qualidade para resistência máxima e maior vida útil
- Armação desliza facilmente sobre 4 rolamentos de esfera, de aço
- Cilindros hidráulicos de fixação travam a mesa na posição
- Levantamento Hidráulico ("Hydra-Lift™") exclusivo para ajuste sem esforço da abertura vertical
- Projeto de cabeça tipo deslizante é padrão, permitindo a movimentação horizontal do cilindro
- Todos os conjuntos na Tabela de Seleção Rápida foram combinados com uma bomba, um cilindro, mangueiras e manômetro, oferecendo um pacote completo
- O projeto apresenta uma armação deslizante sobre mesa estacionária, capaz de suportar cargas pesadas

## A Prensa sem Similar



### Bloco de Montagem para Cilindro

Permite a montagem do cilindro em uma armação de prensa, ao mesmo tempo em que faz o ajuste, lado a lado, da posição do cilindro.

Página: 158



### Suportes para Montagem da Bomba

Suportes de aço para serviços pesados permitem a montagem de uma bomba Enerpac para acionar a sua prensa.

Página: 158



### Levantamento Hidráulico ("Hydra-Lift™")

Permite um ajuste fácil e sem esforço da abertura vertical da prensa.

Página: 158



### Opcional Blocos em V

Estes Blocos em V, somente para 200 toneladas, são projetados para a fácil fixação de peças cilíndricas e outros materiais não uniformes. Permitem uma montagem com precisão na travessa da prensa.

Página: 158

Capacidade da Prensa toneladas (kN)	Abertura Vertical A (mm)		Abertura Horizontal E (mm)	Modelo da Bomba	Modelo da Prensa	Cilindro				Velocidade (mm/seg)		
	Mínima	Máxima				Dupla Ação, Retorno Hidráulico		Avanço Rápido	Prensando			
			Curso (mm)	Modelo	Página:							
50 (445)	152	942	730	ZE4420SB-N	96	IPR-5075	●	333	RR-5013	33	24,9	2,3
100 (890)	159	1048	889	ZE5420SG-N	96	IPR-10075	●	333	RR-10013	33	17,4	2,5
200 (1780)	279	1295	1219	ZE5420SG-N	96	IPR-20075	●	330	RR-20013	33	8,1	1,1

# Prensas de Mesa com Armação Deslizante

▼ Uma Prensa de Mesa com Armação Deslizante IPR-20075 é usada para remover um eixo grande deste conjunto de mancal. O projeto da Prensa de Armação Deslizante permite que se possa carregar, com um guindaste, partes pesadas, com segurança.



**Série IPR**



Capacidade:

**50 a 200 toneladas**

Máxima Abertura Vertical & Largura:

**1280 & 1290 mm**

Pressão Máxima de Trabalho:

**700 bar (10.000 psi)**



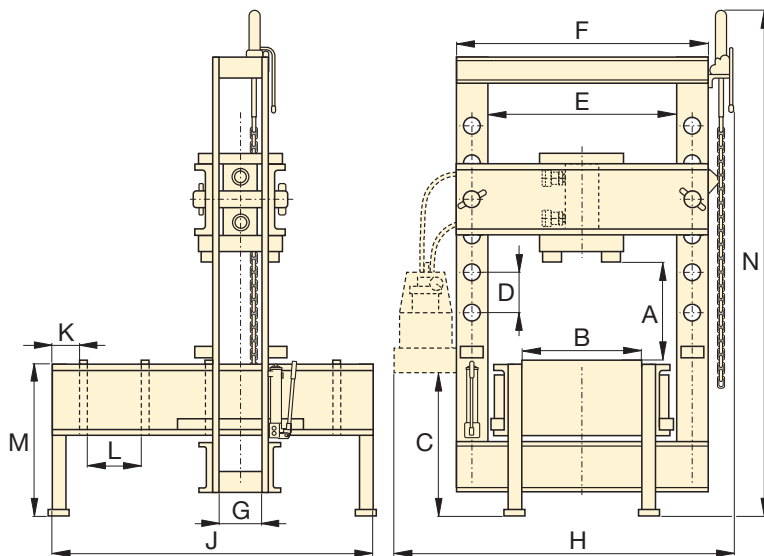
**Manômetros para Prensa de Mesa com Armação Deslizante**

Todos os modelos de prensa incluem um manômetro e um adaptador compatíveis com a capacidade da prensa.

Capacidade da Prensa (toneladas)	Modelo do Manômetro	Modelo do Adaptador
50	GF-50P	GA-2
100	GF-871P	GA-3
200	GF-200P	GA-3

Para mais informações sobre manômetros, consulte, por favor a Seção de Componentes do Sistema.

**Página: 131**



**Variações dos Pedidos**

Todas as variações de um mesmo produto devem ser solicitadas como dois itens separados. Por exemplo, caso necessite de uma voltagem diferente para uma bomba elétrica, por favor, peça a partir da matriz modular, na página 159 e a bomba elétrica, conforme aparecem na página 99 (elétrica) ou página 111 (pneumática).

Quaisquer perguntas devem ser direcionadas ao nosso Departamento de Serviços Técnicos.

**Página: 158**

**Dimensões da Prensa de Mesa com Armação Deslizante (mm)**

Dimensões da Prensa de Mesa com Armação Deslizante (mm)												Peso (kg)	Modelo da Prensa
B	C	D	F	G	H	J	K	L	M	N			
397	971	263	933	127	1420	1625	203	270	762	2869	889	<b>IPR-5075</b>	
437	965	222	1143	146	1605	1676	203	270	812	3021	1,746	<b>IPR-10075</b>	
609	933	254	1625	231	2149	2197	203	381	914	3199	3,569	<b>IPR-20075</b>	

▼ Mostradas da esquerda para direita: A-220, A-330 e A-258



## As Ferramentas Padrão para a Oficina



### Pino de Encaixe A-183

Para aplicações que exigem precisão na prensagem, tais como remoção e instalação de eixos. Este acessório se adapta aos cilindros de 10 toneladas e necessita o uso de um assento de cabeça rosqueada (A-13).



### Assento Liso A-185

Para prensagem de partes delicadas, tais como, peças de alumínio fundido, este assento reduz as marcas sobre a superfície, durante a aplicação. Usado em um cilindro de 10 toneladas com assento de cabeça rosqueada (A-13).

### Prensa Tipo Grampo C

- Capacidade de 5, 10 e 20 toneladas
- Funciona em todas as posições

### Prensa Mecânica

- Furos de montagem na base para posicionamento horizontal ou vertical
- Superfícies de montagem usinadas para fixação mais fácil
- Parte posterior com abertura para simplificar a carga e descarga de peças mais longas

### Prensa Tipo Bancada

- Adaptador de montagem do cilindro permite o posicionamento lateral ao longo dos trilhos
- Furos de montagem para melhor adaptação em superfícies fixas

▼ Prensa mecânica A-310



Tipo de Prensa	Capacidade da Prensa toneladas (kN)	Máxima Abertura Vertical (mm)	Máxima Largura da Mesa (mm)	Número da Série do Cilindro*	Modelo da Prensa	Peso (kg)
Mecânica	10 (89)	228	134	RC-10-x	A-310	28
	30 (267)	260	177	RC-30-x	A-330	100
Grampo C	5 (45)	165	50	RC-5-x	A-205	6
	10 (89)	228	57	RC-10-x	A-210	17
	20 (178)	304	69	**	A-220	38
Bancada	10 (89)	419	381	-	A-258	47
	10 (89)	419	381	RC-1010	IPA-1022***	64
	10 (89)	419	381	RC-1010	IPH-1040***	61

\* Exige cilindro RC mencionado, veja as especificações à página 7.

\*\* Necessita cilindros RC de 25 toneladas, limitado a 20 toneladas.

\*\*\*Conjunto completo inclui cilindro e bomba.

# Grampo Tipo C, Pressas Tipo Bancada e Mecânica Tipo C

▼ Um exemplo perfeito da força e versatilidade da Prensa Tipo Grampo C Enerpac A-220.



Séries  
**A**  
**IP**



Capacidade:

**5 a 30 toneladas**

Máxima Abertura Vertical & Largura:

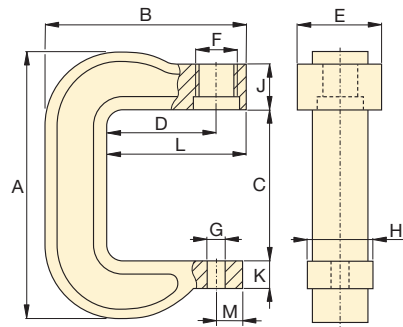
**390 & 380 mm**

Possibilidades de Montagem:

**Fixa ou Portátil**

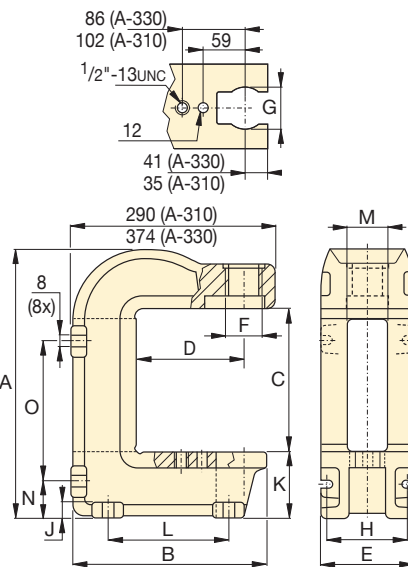
Pressão Máxima de Trabalho:

**700 bar (10.000 psi)**

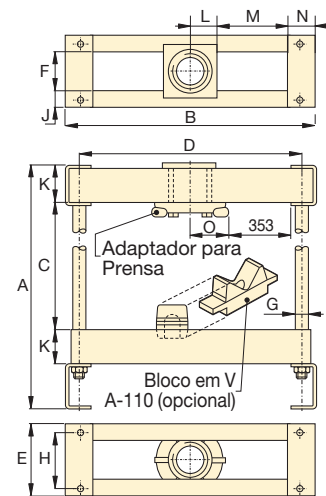


Prensa Tipo Grampo C A-205, A-210, A-220

Vista Superior da Superfície de Trabalho



Pressas Mecânicas Tipo C A-310, A-330



Prensa Tipo Bancada A-258



Para aplicações de altos ciclos na produção, as pressas Tipo Grampo C e Mecânicas Tipo C devem ser limitadas em suas capacidades. Consulte o Departamento de Serviços Técnicos Enerpac para dados específicos de aplicações.



### Cilindros Hidráulicos

Cilindros para Pressas Tipo Grampo C e Pressas Mecânicas devem ser encomendadas separadamente.

Página: 6



### Bombas Hidráulicas

Bombas para Pressas Tipo Grampo C e Pressas Mecânicas devem ser encomendadas separadamente.

Página: 69

Dimensões da Prensa (mm)

Dimensões da Prensa (mm)															Modelo da Prensa
A	B	C	D	E	F	G	H	J	K	L	M	N	O		
414	280	227	152	134	2¼"-14 UN	63	122	19	96	174	65	54	219	A-310	
557	352	260	152	177	3⅝"-12 UN	63	139	25	165	203	66	98	276	A-330	
290	203	165	95	73	1½"-16 UN	25	50	66	27	121	25	-	-	A-205	
406	282	228	152	82	2¼"-14 UN	25	57	64	43	194	29	-	-	A-210	
539	346	304	152	108	3⅝"-12 UN	25	69	70	48	213	29	-	-	A-220	
651	476	419	406	146	82	25	114	31	69	35	135	56	67	A-258	
651	476	419	406	146	82	25	114	31	69	35	135	56	67	IPA-1022	
651	476	419	406	146	82	25	114	31	69	35	135	56	67	IPH-1040	

Descrição	Capacidade da Armação	Modelo		Características
<b>Bloco de Montagem do Cilindro</b>	Mesa de 10 toneladas Armação Tipo H de 10 toneladas Armação Tipo H de 25 a 30 ton. Armação Tipo H de 50 toneladas Armação Tipo H de 100 toneladas Armação Tipo H de 200 toneladas	AD-175 IPK-1012 IPK-3012 PK-501 PK-1002 PK-2002		<ul style="list-style-type: none"> <li>AD-175 adapta uma Prensa de Bancada para usar um cilindro RD de 9 toneladas</li> <li>Todos os blocos de montagem permitem movimentação horizontal do cilindro</li> </ul>
<b>Blocos em V</b>	Prensa de Bancada de 10 ton. Armação Tipo H de 10 toneladas Armação Tipo H de 25 a 30 ton. Armação Tipo H de 50 toneladas Armação Tipo H de 100 toneladas Armação Tipo H de 150 a 200 ton. Armação com Mesa com Armação Deslizante de 200 toneladas	A-110 A-136 A-130 A-150 A-175 A-200 A-200R		<ul style="list-style-type: none"> <li>Usinados em aço de alta resistência para longa vida útil</li> <li>A-110 inclui um bloco em V</li> <li>Todos os outros modelos incluem dois blocos em V</li> </ul>
<b>Levantamento Hidráulico ("Hydra-Lift™")</b>	Armação Tipo H de 25 a 100 ton. Armação Tipo H de 150 a 200 ton. Armação Deslizante de 50 a 100 ton. Armação Deslizante de 200 ton.	IPL-100 IPL-200 IPLR-100 IPLR-200		<ul style="list-style-type: none"> <li>Permite ajustes fáceis, sem esforço da abertura vertical</li> <li>Inclui corrente</li> </ul>
<b>Suporte da Bomba</b>	Bombas manuais e bombas pneumáticas pequenas; P-80, P-84, P-142, P-392, PA-133, XA, Turbo II.  Bombas manuais grandes, Bombas Elétricas e Bombas ZA4 de Acionamento Pneumático; Série ZE, P-462, P-464, Séries 10 e 90	PMB-1  PMB-2		<ul style="list-style-type: none"> <li>Ambos os suportes vêm com furação para ser adaptados a diferentes modelos de bomba</li> </ul>

## Velocidade do Cilindro

Esta tabela vai ajudá-lo a calcular o tempo necessário para que um cilindro Enerpac avance, quando acionado a 700 bar (10.000 psi) por uma bomba hidráulica Enerpac. A Tabela de Velocidade do Cilindro pode também ser usada para determinar o tipo de bomba e o modelo que melhor se adapta numa aplicação, quando você sabe a velocidade necessária da haste.

**Tabela de Seleção de Cilindro e Bomba**

Capacidade do Cilindro	Carga do Cilindro	Bombas com Acionamento Manual				Bombas Elétricas					Bombas Pneumáticas			
		Milímetros de avanço da haste por bombada				Milímetros de avanço da haste por segundo					Ar comprimido @ 6,9 bar (100 psi)			
		Uma velocidade	Duas velocidades			Econômica 0,5 CV	Submersa 0,5 CV	Série ZE3	Série ZE4	Série ZE5	XA	PA-133	Série PAM 10	ZA4
toneladas (kN)	P-391	P-392	P-80 P-84	P-462 P-464										
10 (89)	Sem carga	1,7	7,8	11,3	87,5	38	28	85,1	122,9	160,7	0,04	7,6	123	161
	Carga	1,7	1,7	1,7	3,3	3,8	3,8	7,6	11,3	22,7	0,35	1,5	1,7	5,7
25 (223)	Sem carga	0,7	3,4	4,9	38,0	17	12	36,9	53,3	69,7	0,10	3,3	53	70
	Carga	0,7	0,7	0,7	1,4	1,6	1,6	3,3	4,9	9,8	0,81	0,7	0,7	2,5
30 (267)	Sem carga	0,6	2,7	3,9	30,1	13	2,1	29,3	42,3	55,3	0,13	2,6	42	55
	Carga	0,6	0,6	0,6	1,1	1,3	1,3	2,6	3,9	7,8	1,02	0,5	0,6	2,0
50 (445)	Sem carga	0,3	1,6	2,3	17,7	7,7	5,8	17,2	24,9	32,5	0,22	1,5	25	33
	Carga	0,3	0,3	0,3	0,7	0,8	0,8	1,5	2,3	4,6	1,74	0,3	0,3	1,1
100 (890)	Sem carga	0,2	0,8	1,2	9,5	4,1	3,1	9,2	13,3	17,4	0,41	0,8	13	17
	Carga	0,2	0,2	0,2	0,4	0,4	0,4	0,8	1,2	2,5	3,25	0,2	0,2	0,6

Nota: Valores são aproximados. Velocidade do cilindro pode variar em aplicações específicas.

## MONTE SUA PRENSA SOB MEDIDA

Caso a prensa que melhor se adapta à sua aplicação não pode ser encontrada nesta Tabela, você pode, facilmente, montá-la sob medida. Todas as prensas devem ser solicitadas com cilindros. A bomba é encomendada separadamente.

▼ Esta é a forma como se determina o modelo de uma Prensa

<b>IP</b>	<b>H</b>	<b>-</b>	<b>050</b>	<b>S</b>	<b>06</b>	<b>-</b>	<b>1</b>
1	2		3	4	5		6
Tipo de Produto	Tipo de Armação		Capacidade da Prensa	Tipo de Cilindro	Curso do Cilindro		Conjunto de Suporte da Bomba

### 1 Tipo de Produto

IP= Prensa Industrial

### 2 Tipo de Armação

H = Armação Tipo H

R = Armação Deslizante <sup>1)</sup>

### 3 Capacidade da Prensa

010 = 10 toneladas

025 = 25 toneladas

030 = 30 toneladas

050 = 50 toneladas

100 = 100 toneladas

150 = 150 toneladas

200 = 200 toneladas

### 4 Tipo de Cilindro

S = Simples Ação (Série RC)

D = Dupla Ação (Série RR)

### 5 Curso do Cilindro (mm)

- 10 ton S/A: 06 (152), 08 (203), 10 (254), 12 (304), 14 (355)

10 ton D/A: 10 (254), 12 (304)

- 25 ton S/A: 06 (152), 10 (254), 12 (304), 14 (355)

- 30 ton S/A: 08 (203)

30 ton D/A: 08 (203), 14 (355)

- 50 ton S/A: 06 (154), 13 (330)

50 ton D/A: 06 (154), 13 (330), 20 (508)

- 100 ton S/A: 06 (154), 10 (254)

100 ton D/A: 06 (154), 13 (330), 18 (457)

- 150 ton D/A: 06 (154), 13 (330), 32 (813)

- 200 ton D/A: 13 (330), 18 (457), 24 (610)

### 6 Conjunto de Suporte da Bomba<sup>2)</sup>

0 = Somente armação, sem suporte

1 = Bombas manuais e pequenas bombas pneumáticas:

P-80, P-84, P-141, P-142, P-202, P-391, P-392, PA-133 e todas as Bombas de acionamento pneumático Turbo II

2 = Bombas Elétricas, bombas manuais grandes e bombas pneumáticas modulares:

PUJ-12, PEM-12, Séries ZE3-6, Séries P-462, P-464 e Séries PAM-10 e 90

3 = Série 80

(Sem suportes de montagem; inclui mangueiras)

<sup>1)</sup> Prensa de Mesa com Armação Deslizante: somente prensas com capacidade de 50, 100 e 200 toneladas. (Montagem necessária)

<sup>2)</sup> Inclui mangueiras para prensa, exceto opção 0.

## Exemplo de Encomenda

### Modelo: IPH-050S06-2

IPH-050S06-2 é uma prensa com armação Tipo H de 50 toneladas, com cilindro de simples ação e curso de 152 mm (RC-506). Possui um conjunto de suporte de bomba (para bomba elétrica ou modular de acionamento pneumático).

Consulte a tabela de seleção de cilindro e bomba na página anterior, para escolher a bomba adequada.

## Série IP



Capacidade:

**10 a 200 toneladas**

Máxima Abertura Vertical & Largura:

**1380 & 1200 mm**

Pressão Máxima de Trabalho:

**700 bar (10.000 psi)**



**Sem carga** indica a velocidade com que a haste se desloca até encostar-se à carga (1º estágio).

**Com carga** indica a velocidade da haste, à medida que a carga é levantada sob uma pressão no sistema de 700 bar (10.000 psi) (2º estágio).

### Fórmula $V = Q \div A \times 10/60$

$V$  (mm/seg) =  $Q$  (cm<sup>3</sup>/min)  $\div$   $A$  (cm<sup>2</sup>)  $\times 10/60$

$V$  = Velocidade da haste do cilindro (mm/seg)

$Q$  = Vazão da bomba (cm<sup>3</sup> por minuto)

$A$  = Área efetiva do cilindro (cm<sup>2</sup>)

Velocidade da Cilindro Haste do (mm/seg)

=  $\frac{\text{Vazão da bomba (cm}^3\text{/min)}}{\text{Área efetiva do cilindro (cm}^2\text{)}} \times \frac{10}{60}$

10

60



▼ Mostrados: LH-102 e TM-5 (no meio)



## Séries TM, LH

Capacidade:

**0,9 a 90 toneladas**

Precisão, % da escala total:

**± 2%**



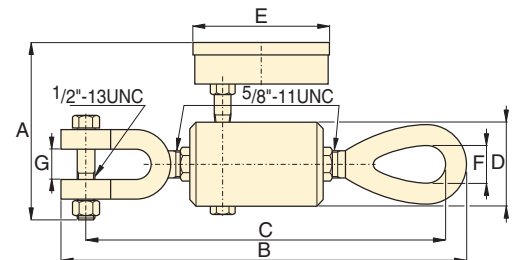
Modelos TM e LH são testados em 100%, para verificação da precisão dentro de uma faixa de ± 2%.

Caso sua aplicação necessite de ferramenta de calibração, ela deve ser submetida à certificação por teste.

**Enerpac NÃO fornece Certificações.**

### Tensiômetro TM-5

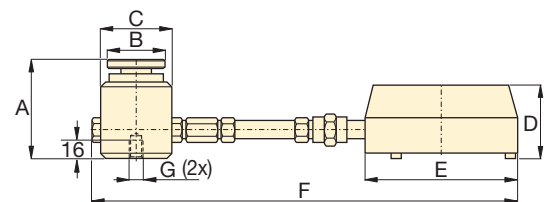
- Precisão, ± 2% da escala total
- Revestimento de zinco e bronze para resistência à ferrugem e corrosão
- Escala dupla de leitura em quilos e libras
- Caixa metálica estofada para segurança de e transporte
- Ponteiro de arrasto para forças pré-determinadas ou manutenção das forças máximas



TM-5

### Células de Carga – Série LH

- Precisão, ± 2% da escala total
- Cabeça oscilante reduz as cargas excêntricas para maior precisão
- Ponteiro de arrasto para forças pré-determinadas ou manutenção das forças máximas
- Escala dupla de leitura em quilos e libras



Série LH

Tipo	Capacidade do Manômetro		Modelo	Leitura Mínima		Divisões do Manômetro		Dimensões (mm)						
	(kg)	(libras)		(kg)	(libras)	(kg)	(libras)	A	B	C	D	E	F	G
Montado Diretamente	4,500	10,000	TM-5	500	1000	100	100	120	247	236	50	93	22	19
Montado diretamente na Célula de Carga	900	2,000	LH-10	100	200	20	20	77	44	57	60	101	254	¼"-20, 44,5 BC
	4,500	10,000	LH-50	500	1000	100	100	77	44	57	60	101	254	¼"-20, 44,5 BC
Montada à distância com mangueira de 0,6 m	900	2,000	LH-102	100	200	20	20	77	44	57	60	147	846	¼"-20, 44,5 BC
	4,500	10,000	LH-502	500	1,000	100	100	77	44	57	60	147	840	¼"-20, 44,5 BC
	9,000	20,000	LH-1002	1,000	2,000	200	200	77	44	57	60	147	840	¼"-20, 44,5 BC
Montada à distância com mangueira de 1,8 m	21,000	50,000	LH-2506	2,500	5,000	500	500	101	69	85	60	147	2094	¾"-24, 63 BC
	45,000	100,000	LH-5006	2,500	5,000	1,000	1,000	132	101	127	60	147	2135	¾"-24, 89 BC
	90,000	200,000	LH-10006	10,000	20,000	1,000	2,500	158	127	158	60	147	2166	¾"-24, 102 BC

**Com décadas de experiência e recursos internos, procure pela Enerpac para encontrar soluções para as suas necessidades customizadas.**

Além da nossa vasta gama de prensas de oficina padrão, a Enerpac oferece a possibilidade de customização. Como muitos clientes tem necessidades específicas, nós oferecemos o gerenciamento de projetos padrão por solicitação, incluindo modelo, processamento e fabricação. Como líder do mercado, nós ouvimos nossos clientes e com

nossa experiência mundial, oferecemos as melhores soluções, especialmente quando a segurança é um item imprescindível. Seja um curso longo, armações mais largas ou a necessidade de um novo projeto, nosso grupo de customização de produto tem muitos anos de experiência nas mais diversas indústrias para oferecer uma solução que vá de encontro ou exceda as expectativas.



◀ *Prensa de Alta Precisão de 1.800 tons. Totalmente Automatizada e Controlada por PLC.*

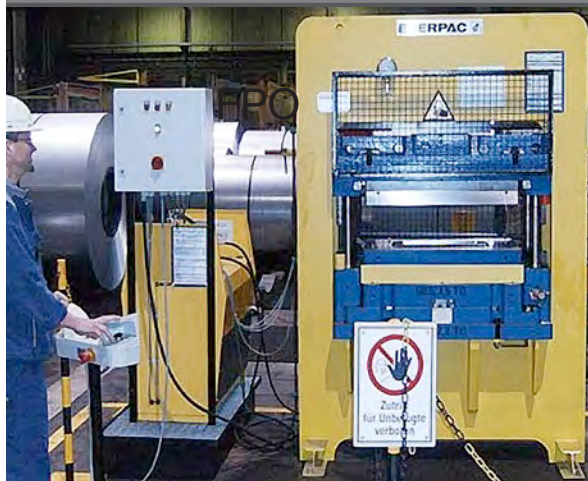


◀ *Prensa de Oficina de 50-ton. para Trabalhos de Manutenção.*



◀ *Prensa de 100 ton. para Montagem de Cilindros com Mola para Carregamento*

## VISÃO GERAL



▲ *As prensas hidráulicas Enerpac podem ser configuradas para executar uma ampla faixa de aplicações. Cada prensa é projetada e fabricada de acordo com as especificações do cliente e em colaboração com a nossa equipe de engenharia.*

## CARACTERÍSTICAS CUSTOMIZÁVEIS:

- Capacidade
- Curso do Cilindro
- Tipo de Bomba
- Controles
- Proteção
- Dimensões da Abertura

## CONFIGURAÇÕES

- Prensa vertical e horizontal
- Cilindros montados nos suportes superior e inferior
- Altura de acordo com as especificações do cliente
- Abertura (vertical e horizontal) de acordo com as especificações do cliente

Enerpac oferece uma linha completa de extratores com a mais completa variedade de tamanhos, capacidades e configurações. Enerpac pode atender a todos os requisitos, seja qual for a necessidade de sua aplicação: manual, hidráulica ou sistema patenteado Posi-Lock®.

Fabricados com ligas de aço de alta resistência, você pode contar com os extratores Enerpac que vão garantir anos de funcionamento sem problemas, mesmo nas mais adversas condições de trabalho.



## Extratores hidráulicos

Estes extratores hidráulicos eliminam a demora e o uso perigoso de marretas, alavancas ou calor. Danos às peças são minimizados através do uso controlado da força hidráulica.



## Extratores Posi Lock®

O extrator que responde ao desafio de segurança. A gaiola de controle fixa as garras externas na posição de trabalho. Esta característica patenteada reduz a possibilidade das garras escaparem da superfície de trabalho, aumentando, assim, a produtividade e a vida útil da ferramenta e reduzindo as situações de risco para o operador. A característica Posi-Lock® está disponível nas versões manual e hidráulica.



### AVISO

Não exceda os 50% da capacidade nominal do extrator, quando usar cruzetas duplas (2 garras) ou quando utilizar as pernas do conjunto saca flange, combinadas com o conjunto saca rolamentos.



### PRECAUÇÃO

Nem todos os componentes e configurações do extrator funcionam na capacidade nominal do conjunto. Por favor, consulte Enerpac para orientação específica.



Use sempre Óculos de Proteção e Luvas quando trabalhar com extratores.

# Extratores: Visão Geral da Seção

Na escolha de um extrator, é importante considerar 3 especificações básicas:

## 1. Capacidade:

a quantidade de força que o extrator pode produzir.

Tipicamente, a capacidade necessária para um trabalho pode ser determinada em função do diâmetro do eixo da peça que está sendo removida.

No caso dos extratores manuais, o diâmetro do parafuso central do extrator deve ser de, pelo menos, a metade do diâmetro do eixo da peça sendo removida.

Para os extratores hidráulicos, a capacidade em toneladas deve ser de 0,3 a 0,4 vezes o diâmetro do eixo em milímetros. Utilize a seguinte tabela:

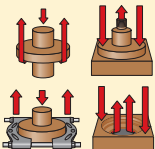

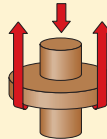

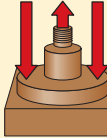



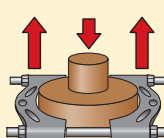

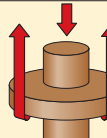

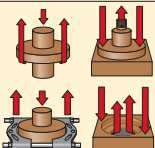

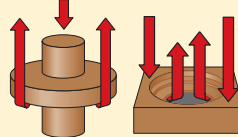

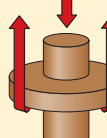

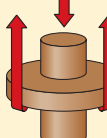

Eixo Diâmetro	Extrator Capacidade
Até 25 mm	14 ton.
Até 50 mm	24 ton.
50 a 89 mm	36 ton.
90 a 140 mm	50 ton.

## 2. Alcance:

a distância entre a parte inferior da base e a ponta chata das garras. O alcance do extrator deve ser igual ou superior à distância da peça sendo removida.

## 3. Abertura:

a distância entre as garras. A abertura do extrator deve ser maior do que a largura da peça sendo removida.

Função do Extrator	Capacidade (toneladas)	Tipo de Extrator	Série	Página
	14-50	<b>Conjuntos de Extratores Completos</b> Faixa de Abertura: 700 mm Abertura máxima: 1100 mm	<b>BHP</b>	 <b>164</b> ▶
	14-50	<b>Conjunto Saca Polias</b> Faixa de Abertura: 700 mm Abertura máxima: 1100 mm	<b>BHP</b>	 <b>165</b> ▶
	7-24	<b>Conjunto Saca Flange</b> Faixa de Abertura: 860 mm Abertura máxima: 570 mm	<b>BHP</b>	 <b>166</b> ▶ <b>173</b>
	7-25	<b>Conjunto Saca Capa de Rolamento</b> Faixa de Abertura: 145 mm Abertura máxima: 360 mm	<b>BHP</b>	 <b>167</b> ▶
	7-25	<b>Separador de Rolamento</b> Abertura máxima: 245 mm Largura máxima: 290 mm	<b>BHP</b>	 <b>167</b> ▶
	1-20	<b>Saca Polia Mecânico Sync</b> Faixa de Abertura: 600 mm Abertura máx.: 680 mm	<b>SGM</b>	 <b>168</b> ▶
	14-50	<b>Saca Polia Hidráulico Sync</b> Faixa de Abertura: 700 mm Abertura máx.: 900 mm	<b>MPS</b> <b>SGH</b> <b>GPS</b>	 <b>168</b> ▶ <b>171</b> ▶ <b>172</b> ▶
	2-40	<b>Extratores Mecânicos Posi-Lock®</b> Faixa de Abertura: 355 mm Abertura máxima: 635 mm	<b>EP,</b> <b>EPP,</b> <b>EPPMI</b> <b>EPX</b>	 <b>174</b> ▶
	10-50	<b>Extratores Hidráulicos Posi-Lock®</b> Faixa de Abertura: 355 mm Abertura máxima: 635 mm	<b>EPH,</b> <b>EPHR</b> <b>EPHS</b>	 <b>178</b> ▶
	100	<b>Extratores Hidráulicos Posi-Lock®</b> Faixa de Abertura: 1.220 mm Abertura máxima: 1.780 mm	<b>EPH</b>	 <b>181</b> ▶

▼ Mostrado: Conjunto de Extrator Completo BHP-3751G



## Conjunto de Extrator para Múltiplas Finalidades



### AVISO!

Nem todos os componentes e configurações funcionam na capacidade nominal do conjunto. Por favor, consulte

Enerpac para orientação específica. Por favor, consulte Enerpac para orientação específica.

- Fornecido como um conjunto hidráulico completo, inclui bomba, mangueira, cilindro, manômetro e adaptador para manômetro em uma caixa de armazenamento
- Componentes de aço forjado de alta qualidade proporcionam maior confiabilidade e serviço
- Conjuntos incluem manivela e haste rosqueada para contato rápido na peça, antes da aplicação de força hidráulica
- Todos os Conjuntos Completos incluem um Conjunto Saca Polia, um Conjunto Saca Flanges, um Conjunto Saca Capa de Rolamento e um Separador de Rolamento, que também podem ser encomendados separadamente. Ver itens 10, 20, 30 e 40

▼ A engenheira de manutenção, em todo o setor industrial, aprecia muito os Conjuntos de Extratores Completos Enerpac.



### ▼ TABELA DE SELEÇÃO

Capacidade do Conjunto de Extrator Completo	14 Toneladas	24 Toneladas	36 Toneladas	50 Toneladas*	Página
Modelo ►	<b>BHP-1752<sup>1)</sup></b>	<b>BHP-2751G</b>	<b>BHP-3751G</b>	<b>BHP-5751G</b>	
Hidráulicos incluídos: peso do conjunto ►	37 kg	90 kg	172 kg	298 kg	
Bomba manual	P-142	P-392	P-392	P-80	
Cilindro	RWH-121	RCH-202	RCH-302	RCH-603	<b>26</b> ►
Assento	–	HP-2015	HP-3015	HP-5016	<b>27</b> ►
Mangueira	HB-7206QB	HC-7206	HC-7206	HC-7206	<b>133</b> ►
Manômetro	GF-120P	GF-813P	GF-813P	GF-813P	<b>139</b> ►
Adaptador de manômetro	GA-4	GA-3	GA-3	GA-3	<b>145</b> ►
<b>Extratores incluídos:</b>					
<b>10</b> Conjunto Saca Polia	BHP-1762	BHP-252	BHP-352	BHP-552	<b>165</b> ►
<b>20</b> Conjunto Saca Flange	BHP-1772	BHP-262	BHP-362	BHP-562	<b>166</b> ►
<b>30</b> Conjunto Saca Capa de Rolamento	BHP-180	BHP-280	BHP-380	BHP-580	<b>167</b> ►
<b>40</b> Separador de Rolamento	BHP-181	BHP-282	BHP-382	BHP-582	<b>167</b> ►
Caixa de Armazenamento	CM-6	CW-166	CW-550	CW-750	

<sup>1)</sup> Inclui adaptador FZ-1630.

\* Capacidade do Extrator a 540 bar.

# Conjunto Saca Polia

▼ Mostrado: Conjunto Saca Polia com Garras BHP-351G



- Controle hidráulico preciso permite uma remoção rápida, eficiente e segura
- Componentes de aço forjado de alta qualidade proporcionam maior confiabilidade e melhor serviço
- Disponível com ou sem conjunto hidráulico completo

## Série BHP

Capacidade:

**14, 24, 36 e 50 ton.**

Faixa de Abertura:

**252-700 mm**

Abertura Máxima:

**249-1100 mm**

Pressão Máxima de Trabalho:

**700 bar (10.000 psi)**



### AVISO!

Nem todos os componentes e configurações funcionam na capacidade nominal do conjunto. Por favor, consulte Enerpac para orientação específica.

### Exemplo de Encomenda

#### Modelo BHP-251G:

Inclui Conjunto Saca Polia BHP-252 e conjunto hidráulico completo (bomba manual, cilindro, assento, mangueira, manômetro e adaptador).

#### Modelo BHP-252:

Inclui **somente** as partes mecânicas do Conjunto Saca Polia, para usar com seu equipamento hidráulico já existente.

## ▼ TABELA DE SELEÇÃO

Capacidade do Conjunto Saca Polia		14 Toneladas	24 Toneladas	36 Toneladas	50 Toneladas**
	Modelo ►	<b>BHP-152***</b>	<b>BHP-251G</b>	<b>BHP-351G</b>	<b>BHP-551G</b>
<b>Hidráulicos incluídos:</b>	peso do conjunto ►	22 kg	56 kg	91 kg	160 kg
Bomba manual		P-142	P-392	P-392	P-80
Cilindro		RWH-121	RCH-202	RCH-302	RCH-603
Assento		–	HP-2015	HP-3015	HP-5016
Mangueira		HB-7206QB	HC-7206	HC-7206	HC-7206
Manômetro		GF-120P	GF-813P	GF-813P	GF-813P
Adaptador do Manômetro		GA-4	GA-3	GA-3	GA-3
<b>10 Saca Polia*</b>	Modelo ►	<b>BHP-1762*</b>	<b>BHP-252*</b>	<b>BHP-352*</b>	<b>BHP-552*</b>
Abertura máxima (pol)	2 garras	249	400	593	899
	3 garras	249	499	800	1100
Faixa de Abertura (pol)	2 garras	252	300	387	700
	3 garras	252	300	387	700
Garras (pol)	Espessura	15	20	24	30
	Largura	23	27	38	39
Haste de Ajuste (pol)	Rosca	¾"-16 UNF	1"-8 UNC	1¼"-7 UNC	1½"-5.5 UNS
	Comprimento	400	670	790	975
Caixa de madeira		CW-166	CW-166	CW-350	CW-750

1) Inclui adaptador FZ-1630.

\* Modelo do Saca Polia sem hidráulicos.

\*\* Capacidade do Extrator a 540 bar.

▼ Mostrado: Conjunto Saca Flange BHP-361G



## Série BHP

Capacidade do Conjunto Saca Flange:

**7, 12, 18 a 25 ton.**

Faixa de Abertura:

**357-864 mm**

Abertura Máxima:

**260-580 mm**

Pressão Máxima de Trabalho:

**350 bar (5000 psi)**



### AVISO

Nem todos os componentes e configurações funcionam na capacidade nominal do conjunto. Por favor, consulte

Enerpac para orientação específica.  
Por favor, consulte Enerpac para orientação específica.

- Controle hidráulico preciso permite uma remoção rápida, eficiente e segura
- Componentes de aço forjado de alta qualidade proporcionam maior confiabilidade e serviço
- Os Conjuntos Saca Flange, Saca Capa de Rolamento e Saca Rolamento sem hidráulicos podem ser encomendados separadamente. Consulte itens 20, 30 e 40

### ▼ TABELA DE SELEÇÃO – Cada conjunto inclui todos os itens das colunas\*

Capacidade do Conjunto Saca Flange		7 Toneladas	12 Toneladas	18 Toneladas	25 Toneladas	
* Número do modelo do CONJUNTO ▶		<b>BHP-162</b> <sup>1)</sup>	<b>BHP-261G</b>	<b>BHP-361G</b>	<b>BHP-561G</b>	
Hidráulicos incluído	peso do conjunto ▶	26 kg	62 kg	121 kg	185 kg	
Bomba manual		P-142	P-392	P-392	P-80	
Cilindro		RWH-121	RCH-202	RCH-302	RCH-603	
Assento		–	HP-2015	HP-3015	HP-5016	
Mangueira		HB-7206QB	HC-7206	HC-7206	HC-7206	
Manômetro		GF-120P	GF-813P	GF-813P	GF-813P	
Adaptador do Manômetro		GA-4	GA-3	GA-3	GA-3	
<b>20</b>	<b>Inclui Conjunto Saca Flange:</b>	<b>Modelo ▶</b>	<b>BHP-1772</b>	<b>BHP-262</b>	<b>BHP-362</b>	<b>BHP-562</b>
Abertura (pol)	Máxima		260	345	440	580
	Mínima		115	140	180	220
Alcance (pol)	Máximo		357	570	710	864
Haste de Ajuste* (pol)	Diâmetro		3/4"-16 UNF	1"-8 UNC	1 1/4"-7 UNC	1 5/8"-5.5 UNS
	Comprimento		400	670	790	975
Perna (pol)	Comprimento		106	115	205	609
	Comprimento		357	240	460	864
	Comprimento		–	420	710	–
	Comprimento		–	570	–	–
Extremidade superior da perna (pol)	Rosca		3/4"-16 UNF	3/4"-16 UNF	1"-14 UNS	1 1/4"-12 UNF
Extremidade inferior da perna (pol)	Rosca		5/8"-18 UNF	5/8"-18 UNF	1"-14 UNS	1 1/4"-12 UNF
<b>30</b>	<b>O Conjunto inclui Extrator de Copo de Rolamento</b>	<b>Modelo ▶</b>	<b>BHP-180</b>	<b>BHP-280</b>	<b>BHP-380</b>	<b>BHP-580</b>
<b>40</b>	<b>O Conjunto inclui Separador de Rolamento</b>	<b>Modelo ▶</b>	<b>BHP-181</b>	<b>BHP-282</b>	<b>BHP-382</b>	<b>BHP-582</b>
O Conjunto inclui Caixa de madeira	<b>Modelo ▶</b>		<b>CW-166</b>	<b>CW-166</b>	<b>CW-550</b>	<b>CW-750</b>

<sup>1)</sup> Inclui adaptador FZ-1630.

\* Cada Conjunto inclui: Extrator de Rolamento Transversal, Extrator de Copo de Rolamento, Separador de Rolamento e Estojo

# Conjuntos Saca Capa de Rolamento e Saca Rolamento

▼ Mostrado: **BHP-180**



## Conjunto Saca Capa de Rolamento

- Fabricado em liga de aço de alta resistência
- Facilmente adaptável aos Conjuntos Saca Flange para uma remoção rápida e eficiente das peças mais difíceis
- Ajustável para ser utilizado com uma variedade de rolamentos e vedações

## Série BHP

Capacidade:

**7, 12, 18 e 25 ton.**

Faixa de Abertura Máxima:

**115-1500 mm**

Abertura Máxima:

**145-240 mm**

Pressão Máxima de Trabalho:

**350 bar (5000 psi)**

### ▼ TABELA DE SELEÇÃO

Capacidade*		7 Toneladas	12 Toneladas	18 Toneladas	25 Toneladas
<b>30</b>	<b>Conjunto Saca Capa de Rolamento</b>				
	Modelo ▶	<b>BHP-180</b>	<b>BHP-280</b>	<b>BHP-380</b>	<b>BHP-580</b>
Abertura (pol)	Máx.	145	160	240	240
	Mín.	40	32	60	60
Alcance (pol)	Máx.	115	140	150	150
Haste central	Rosca	3/4"-16 UNF	1"-8 UNC	1 1/4"-7 UNC	1 5/8"-5.50 UNS

\*Conjunto Saca Capa de Rolamento calibrado em 50% da capacidade do extrator.



### AVISO!

Não exceda os 50% da capacidade nominal do extrator, quando utilizar um conjunto saca flange duplo (2 conjuntos saca polia) ou ao usar pernas de extração em combinação com os acessórios do conjunto saca rolamentos.

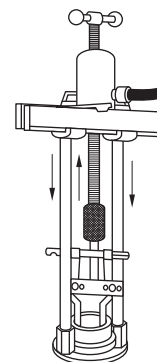
▼ Mostrado: **BHP-181**



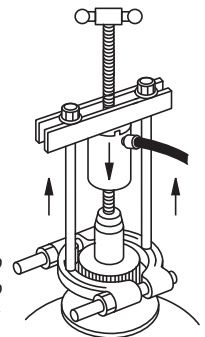
## Separador de Rolamento

- Fabricado em liga de aço de alta resistência
- Extremidades em forma de cunha permitem a remoção das peças mais difíceis de serem extraídas
- Facilmente adaptável aos Conjuntos Saca Flange para uma remoção rápida e eficiente das peças mais difíceis

◀ Conjunto Saca Capa de Rolamento mostrado com acessório do Saca Flange do Extrator.



Separador de Rolamento mostrado com acessórios do Saca Flange do Extrator ▶



### ▼ TABELA DE SELEÇÃO

Capacidade*		7 Toneladas	12 Toneladas	18 Toneladas	25 Toneladas
<b>40</b>	<b>Separador de Rolamento</b>				
	Modelo ▶	<b>BHP-181</b>	<b>BHP-282</b>	<b>BHP-382</b>	<b>BHP-582</b>
Abertura (pol)	Máx.	110	134	250	250
	Mín.	10	12	17	17
Largura (pol)		110	155	260	260
Rosca		5/8"-18 UNF	5/8"-18 UNF	1"-14 UNS	1 1/4"-12 UNF

\*Separador de Rolamento calibrado em 50% da capacidade do extrator.



### Separador de Rolamento

O Separador de Rolamento tem borda em forma de cunha, posicionando firmemente o extrator para alcançar rolamentos, engrenagens, etc., onde a abertura não permite aplicação direta dos braços do saca polias.

O Separador de Rolamento deveria ser usado com o Saca Flange do Extrator.



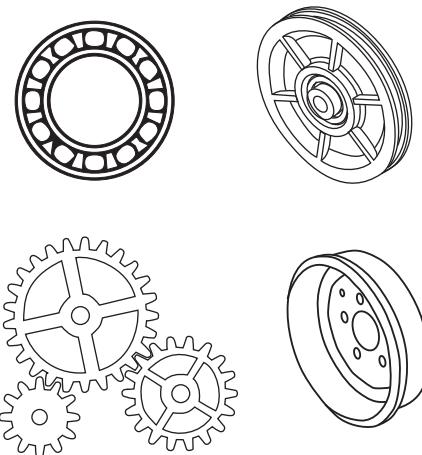
## VISÃO GERAL

A variedade de Extratores Sync de Enerpac para múltiplas funções é projetada para tornar mais fácil e segura a execução dos seus trabalhos.

Remova rolamentos, buchas, engrenagens, tubos, rodas e volantes, rodas dentadas e outros itens montados no eixo com simplicidade e eficiência.

Configurações mecânica e hidráulica estão disponíveis com uma variedade de acessórios opcionais que expandem o alcance das aplicações e aumentam a utilidade.

Modelos hidráulicos estão disponíveis em conjuntos padrão que incluem cilindros hidráulicos e opções de bomba junto com uma montagem de manômetro e mangueira para monitoramento seguro das forças de extração.



### IMPORTANTE!

Use sempre Óculos de Proteção e Luvas quando trabalhar com extratores.



### AVISO!

Não exceda os 50% da capacidade nominal quando usar configurações de duas garras.

Capacidade de Extração (ton)	Extrator Modelo N°	Dimensões do Conjunto de Saca Polias Sync (mm)								Peso*** (kg)
		Alcance Padrão das Garras		Garras Opcionais para Maior Alcance		Altura da Ponta			Espaçamento do Furo da Ponta (mm)	
		Alcance Máximo A	Abertura Máxima B	Alcance Máximo A	Abertura Máxima B	Altura D	Largura E	Espessura F		
<b>Extratores Mecânicos</b>										
1	SGM01*	105	110	—	—	8,0	7,0	7,5	19,0	0,8
4	SGM04*	185	175	—	—	7,5	8,0	21,0	51,0	2,0
7	SGM07*	225	240	—	—	10,0	8,0	25,0	44,5	6,5
10	SGM10*	410	350	490	405	12,5	15,0	25,0	83,0	14,5
20	SGM20	600	680	640	720	22,0	24,0	41,0	125,0	55,5
<b>Extratores Hidráulicos</b>										
14	SGH14*	320	350	400	405	12,5	15	25	83	25
24	SGH24	320	480	435	540	15,5	17,5	31	115	49
36	SGH36	410	650	525	720	22	24	41	125	75
50**	SGH64	700	980	850	1080	30	27	50	150	165

\* Extrator pode ser montado em configuração de 2 ou 3 garras.

\*\* Capacidade do Extrator a 540 bar (7.850 psi,) capacidade máxima do cilindro a 700 bar (10.000 psi) é de 64,6 ton.

\*\*\* Para modelos hidráulicos com pernas padrão e cilindro



Conjunto de Saca Polias Sync: disponíveis em ambas as versões mecânica ou hidráulica. Alguns modelos podem ser configurados como um extrator de duas garras, no entanto, três garras são recomendadas para uma distribuição equilibrada das forças de extração.



Conjunto Saca Flange: acionado hidráulicamente com cilindro destacável e escolha de bomba. O Conjunto Saca Flange pode ser usado individualmente como um extrator de impulsão ou em conjunto com o Conjunto Separador de Rolamento ou com o Conjunto Saca Capa de Rolamento.



Conjunto Separador de Rolamento: é usado onde o acesso é restrito. O Conjunto Separador de Rolamento é usado em conjunto com o Conjunto Saca Flange.



Conjunto Saca Capa de Rolamento: projetado especificamente para a configuração do copo de rolamento e outras aplicações que exijam um extrator de configuração interna.



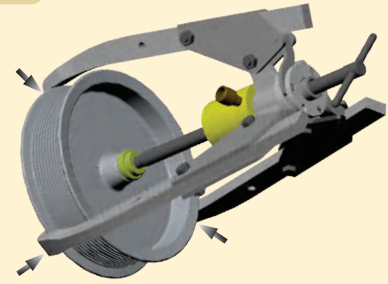
Cilindro Destacável de Pistão Vazado: fornecido com todos os modelos de extratores hidráulicos, incluindo tanto o Conjunto de Saca Polias Sync quanto o Conjunto Saca Flange.



Nos Conjuntos Sync de Saca Polias, Saca Flange e Extratores Completos uma mangueira e um manômetro são sempre fornecidos junto com a sua escolha de bomba: manual, com acionamento por bateria, com acionamento elétrico ou com acionamento pneumático. Em cada caso, a escolha da bomba foi otimizada para compatibilidade com os extratores.



## Fácil de Usar



### Simples, Seguro, Produtivo

As três garras se fecham simultaneamente, tornando o extrator mais fácil e seguro para ser acionado.

As características sincronizadas dos Extratores das Séries SGM e SGH facilitam o posicionamento do Extrator e evitam o desalinhamento.

## ▼ DATOS DIMENSIONAIS

Dimensões do Conjunto Saca Flange (mm)				Peso**	Dimensões do Separador do mancal (mm)				Peso	Dimensões do Saca Capa de Rolamento (mm)							Peso
Altura da Perna Padrão	Altura da Perna Longa	Abertura Máxima		Ø	Alcance de Abertura		Tamanho da rosca		Alcance de Abertura				Altura da Ponta				
A	A	B	(kg)	A	Alcance Mínimo	Abertura Máxima	C	(kg)	Altura	Altura	Alcance Mínimo	Abertura Máxima	Altura	Largura	Espessura	(kg)	
A	A	B		A	B	B	C		A	B	C	C	D	E	F		
<b>Extratores Mecânicos</b>					<b>Extratores Mecânicos</b>					<b>Extratores Mecânicos</b>							
—	—	—	—	—	—	—	—	—	—	—	—	—	—	—	—	—	—
—	—	—	—	—	—	—	—	—	—	—	—	—	—	—	—	—	—
—	—	—	—	—	—	—	—	—	—	—	—	—	—	—	—	—	—
—	—	—	—	—	—	—	—	—	—	—	—	—	—	—	—	—	—
—	—	—	—	—	—	—	—	—	—	—	—	—	—	—	—	—	—
<b>Extratores Hidráulicos</b>					<b>Extratores Hidráulicos</b>					<b>Extratores Hidráulicos</b>							
106	357	260	18,5	110	10	110	5/8" - 18 UNF	2,7	115	237	40	145	5	4,5	31	2	
115	570	345	34,5	155	12	134	5/8" - 18 UNF	5,7	140	266	32	160	4,5	4,5	25	2,4	
205	710	440	56	260	17	250	1" - 14 UNS	28,5	150	310	60	240	8	11	55	6	
609	864	580	113,5	260	17	250	1-1/4" - 12 UNF	28,5	150	310	60	240	8	11	55	6,4	

\*\* Com cilindro e pernas padrão

▼ Mostrado: SGM10 com três garras



## Série SGM

Capacidade:

**1-20 toneladas**

Faixa de Abertura:

**105-600 mm**

Abertura Máxima:

**110-680 mm**

- O mecanismo Sync do Punho sincroniza o movimento de todas as garras para acoplamento simultâneo, evitando o desalinhamento, para segurança e facilidade de uso
- Eixo rosqueado e índices da garra permitem alcance ajustável
- Configuração de três garras para distribuição equilibrada da carga
- Configuração de duas garras para aplicações com acesso confinado, disponível em todos os extratores de 10 ton. ou menores (não disponível no SGM20)
- Garras forjadas de alta resistência para maior confiabilidade
- Adequados para uma variedade de aplicações, incluindo rolamentos, buchas, rodas engrenagens e polias



### Dimensões

Informações dimensionais para todos os modelos de extrator estão incluídas na tabela de visão geral de dimensões.

Página: 168



### AVISO!

Não exceda os 50% da capacidade nominal quando usar configurações de duas garras.

▼ SGM10 com duas garras.



### ▼ DADOS DIMENSIONAIS

Capacidade do Extrator (ton)	Extrator Modelo N°.	Dimensões (mm)		Peso (kg)	Modelo de Garras Longas N°.*	Dimensões (mm)	
		Alcance Máximo A	Abertura Máxima B			Alcance Máximo A	Abertura Máxima B
1	SGM01	105	110	0,8	—	—	—
4	SGM04	185	175	2,0	—	—	—
7	SGM07	225	240	6,5	—	—	—
10	SGM10	410	350	14,5	SG1002K	490	405
20	SGM20	600	680	55,5	SG3002K	640	720

\* Os conjuntos de garra incluem três garras.

# Conjuntos Hidráulicos de Extratores Completos

▼ Mostrado: **MPS14H**



Série  
**MPS**

Capacidade:

**14-50 tonelada**

Faixa de Abertura:

**320-700 mm**

Abertura Máxima:

**350-980 mm**

Pressão Máxima de Trabalho:

**700 bar (10.000 psi)**

- O mecanismo do Extrator Sync sincroniza o movimento de todas as garras para acoplamento simultâneo
- A força de extração aplicada hidraulicamente aumenta a capacidade de remoção, reduzindo o cansaço do operador
- Ajuste das garras padrão para acomodar diferentes exigências de alcance. Conjuntos de garras longas opcionais disponíveis, para demanda de alcance adicional.
- Projetados para uma variedade de aplicações, incluindo extração, impulsão e desmontagem de engrenagem, mancais, buchas, etc.



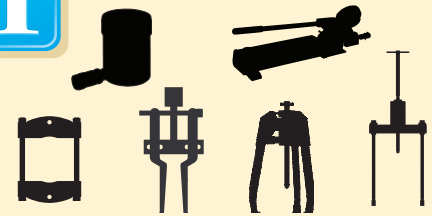
## Dimensões

Dimensional information for all puller models is included in the dimensional overview table:

Página: 168



Os conjuntos incluem: <sup>1)</sup>



<sup>1)</sup> Escolha as opções de bomba abaixo.

## ▼ DADOS DIMENSIONAIS

Capacidade de Extração (ton)	Modelo Nº (Extrator & Cilindro)	Curso (mm)	Dimensões (mm)		Peso (kg)	Conjuntos de Extrator Hidráulico					Modelo de Garras Longas Nº.***	Dimensões (mm)	
			Alcance Máximo A	Abertura Máxima B		Bomba Manual	Pneumático	Elétrico	Bateria	Todos os Conjuntos Incluem:		Alcance Máximo A	Abertura Máxima B
14	SGH14	25	320	350	25	MPS14H	MPS14A	MPS14E	MPS14C	*	SG1002K	400	405
24	SGH24	49	320	480	49	MPS24H	MPS24A	MPS24E	MPS24C	GA45GC	SG2002K	435	540
36	SGH36	64	410	650	75	MPS36H	MPS36A	MPS36E	MPS36C	&	SG3002K	525	720
50**	SGH64	76	700	980	165	MPS64H	MPS64A	MPS64E	MPS64C	HC7206C	SG6002K	850	1080

\* Os conjuntos de 14 ton. incluem um engate rápido lado fêmea AR-630, um adaptador de manômetro GA45 e um manômetro G2535L.

\*\* Capacidade do Extrator a 540 bar (7.850 psi), capacidade máxima do cilindro a 700 bar é de 64,6T.

\*\*\*Os conjuntos de garras incluem três garras.

Para aplicações de 115 V acrescente o sufixo "B"  
Para aplicações de 230 V acrescente o sufixo "E"

▼ Mostrado: **GPS14H**



## Série GPS

Capacidade:

**14-50 tonelada**

Faixa de Abertura:

**320-700 mm**

Abertura Máxima:

**350-980 mm**

Pressão Máxima de Trabalho:

**700 bar (10.000 psi)**

- O mecanismo Sync do Punho sincroniza o movimento de todas as garras para acoplamento simultâneo, evitando o desalinhamento, para segurança e facilidade de uso.
- A força de extração aplicada hidraulicamente aumenta a capacidade de remoção, reduzindo o cansaço do operador
- Eixo rosqueado e índices da garra permitem alcance ajustável
- Configuração de três garras para distribuição equilibrada da carga
- Garras forjadas de alta resistência para maior confiabilidade
- O versátil conjunto extrator facilita a desmontagem simples e segura em uma variedade de aplicações



### Dimensões

Informações dimensionais para todos os modelos de extrator estão incluídas na tabela de visão geral de dimensões.

Página: 168



### Os conjuntos incluem: <sup>1)</sup>



## ▼ DADOS DIMENSIONAIS

Capacidade de Extração (ton)	Modelo Nº (Extrator & Cilindro)	Curso (mm)	Dimensões (mm)		Peso (kg)	Conjuntos de Extrator Hidráulico					Modelo de Garras Longas Nº.***	Dimensões (mm)	
			Alcance Máximo A	Abertura Máxima B		Bomba Manual	Pneumático	Elétrico	Bateria	Todos os Conjuntos Incluem:		Alcance Máximo A	Abertura Máxima B
14	SGH14	25	320	350	25	GPS14H	GPS14A	GPS14E	GPS14C	*	SG1002K	400	405
24	SGH24	49	320	480	49	GPS24H	GPS24A	GPS24E	GPS24C	GA45GC	SG2002K	435	540
36	SGH36	64	410	650	75	GPS36H	GPS36A	GPS36E	GPS36C	&	SG3002K	525	720
50**	SGH64	76	700	980	165	GPS64H	GPS64A	GPS64E	GPS64C	HC7206C	SG6002K	850	1080

\* Os conjuntos de 14 ton. incluem um engate rápido lado fêmea AR-630, um adaptador de manômetro GA45 e um manômetro G2535L.

\*\* Capacidade do Extrator a 540 bar (7.850 psi), capacidade máxima do cilindro a 700 bar é de 64,6 ton.

\*\*\*Os conjuntos de garras incluem três garras.

Para aplicações de 115 V acrescente o sufixo "B"  
Para aplicações de 230 V acrescente o sufixo "E"

# Conjuntos de Conjunto Saca Flange

▼ Mostrado: Conjunto Saca Flange BHP-361G



- Controle hidráulico preciso permite uma remoção rápida, eficiente e segura
- Componentes de aço forjado de alta qualidade proporcionam maior confiabilidade e serviço
- Os Conjuntos Saca Flange, Saca Capa de Rolamento e Saca Rolamento sem hidráulicos podem ser encomendados separadamente. Consulte itens 20, 30 e 40

Série  
**BHP**

Capacidade:  
**7-25 tonelada**

Faixa de Abertura:  
**357-864 mm**

Abertura Máxima:  
**260-580 mm**

Pressão Máxima de Trabalho:  
**700 bar (10.000 psi)**



**AVISO!**

Os cilindros e bombas Enerpac podem ser acionados a 700 bar, mas não devem trabalhar acima de 350 bar, quando as ferramentas do conjunto extrator saca flange forem usadas.



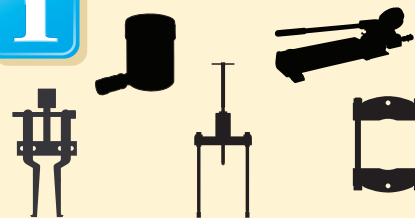
**Dimensões**

Informações dimensionais para todos os modelos de extrator estão incluídas na tabela de visão geral de dimensões.

Página: 168



**Os conjuntos incluem: <sup>1)</sup>**



<sup>1)</sup> Escolha as opções de bomba abaixo.

▼ **DADOS DIMENSIONAIS**

Capacidade de Extração* (ton)	Saca Flange Somente Modelo nº.	Curso (mm)	Dimensões (mm)		Conjuntos de Extrator Hidráulico			
			Alcance Máximo A	Abertura Máxima B	Bomba Manual	Pneumático	Elétrico	Bateria
7	BHP1772	25	357	260	BHP162	BHP162A	BHP162E	BHP162C
12	BHP262	49	570	345	BHP261G	BHP261GA	BHP261GE	BHP261GC
18	BHP362	64	710	440	BHP361G	BHP361GA	BHP361GE	BHP361GC
25	BHP562	76	864	580	BHP561G	BHP561GA	BHP561GE	BHP561GC

\* Conjunto Saca Flange, Conjunto Saca Capa de Rolamento e Conjunto Separador de Rolamento calibrados a 50% da capacidade do Saca Polia.

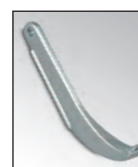
Para aplicações de 115 V acrescente o sufixo "B"  
Para aplicações de 230 V acrescente o sufixo "E"

▼ Mostrados da esquerda para direita: EP-206, EP-108



## Para Uma Remoção Mais Rápida e Segura

- Dispositivo patenteado “Gaiola de Segurança” para posicionar e travar as garras
- Hastes com roscas laminadas para diminuir o atrito em aplicações de grande torque
- Garras cônicas delgadas para melhor fixação em locais apertados
- Disponível nas versões de 2 ou 3 garras e nas configurações externa e interna
- Remoção mais eficiente, já que é necessário apenas um operador para fazer o trabalho, enquanto a maioria dos extratores manuais exige dois operadores



### Garras Longas

Garras longas são usadas para aumentar o alcance e a abertura dos extratores manuais. Elas têm a mesma capacidade das garras padrão, mas reduzem a força de aperto em 25% .

Página: 177



### Acessórios da Haste

Protetores e extensões são peças separadas que se encaixam na haste para proteger a ponta e aumentar o alcance.

Página: 177

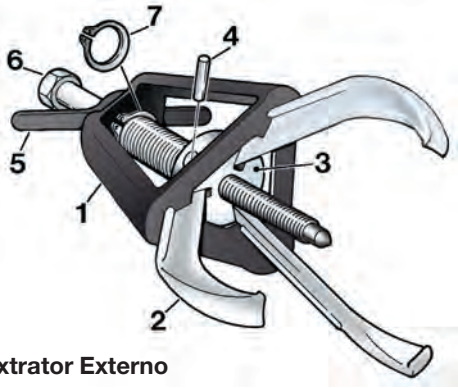


### Sugestão de Aplicação

Devido ao seu projeto único de Gaiola de Segurança, os Extratores Posi-Lock® seguram as peças em superfícies onde as garras de um extrator normal escapam, exemplo, os rolamentos.



◀ Posicionando um Extrator EP-104, com 3 garras na polia de acionamento de um motor elétrico.



**Extrator Externo**

- 1 “Gaiola de Segurança” patenteada posiciona as garras, fixando-as firmemente contra a peça.
- 2 Garras duráveis de aço forjado para um aperto firme.
- 3 Cabeça da garra proporciona ponto de apoio e reação para as garras.
- 4 Pino para fácil remoção e substituição da garra.
- 5 Manivela em T para controlar a posição das garras do extrator.
- 6 Haste guia com roscas laminadas para maior força com torque reduzido.
- 7 Anel trava de encaixe rápido fixa a gaiola na haste, permitindo a fácil remoção para manutenção.

**Série  
EP  
EPP**



Capacidade:

**2 a 40 toneladas**

Faixa de Abertura:

**100 a 355 mm**

Abertura Máxima:

**12 a 635 mm**

## ▼ TABELA DE SELEÇÃO RÁPIDA PARA EXTRATORES EXTERNOS

Para informações técnicas completas, consulte a próxima página.

Quantidade de Garras	Faixa de Abertura (mm)	Faixa de Abertura (mm)	Capacidade toneladas (kN)	Modelo	Diâmetro da Haste Central (mm)	Peso (kg)
2	101	12 - 127	2 (17)	EP-204	14	1,4
3	101	12 - 127	5 (45)	EP-104	14	1,8
2	152	12 - 178	6 (53)	EP-206	16	3,2
3	152	12 - 178	10 (89)	EP-106	16	3,6
2	203	19 - 304	12 (106)	EP-208	20	5,4
3	203	19 - 304	17 (151)	EP-108	20	6,4
2	245	25 - 381	14 (124)	EP-210	20	5,9
3	245	25 - 381	20 (178)	EP-110	20	7,3
2	304	63 - 457	25 (222)	EP-213	29	17,2
3	304	63 - 457	30 (267)	EP-113	29	20,0
2	355	76 - 635	35 (311)	EP-216	31	25,8
3	355	76 - 635	40 (356)	EP-116	31	30,8



**IMPORTANTE!**

Use sempre Óculos de Proteção e Luvas quando trabalhar com extratores.



**Sugestão de Aplicação**

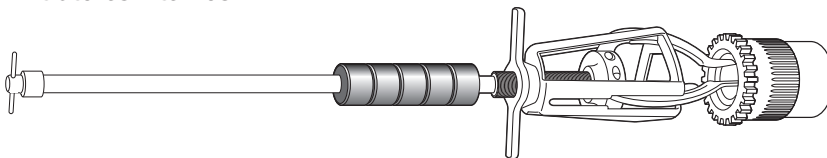
Para determinar a capacidade adequada do extrator manual para a sua aplicação, utilize a seguinte regra:

O diâmetro da haste central do extrator deve ser de, pelo menos, a metade do diâmetro do eixo a ser removido.

**Exemplo:**

Uma peça a ser removida de um eixo com diâmetro de 38mm, necessita de um extrator com haste central de, pelo menos, 19 mm de diâmetro.

## Extratores Internos

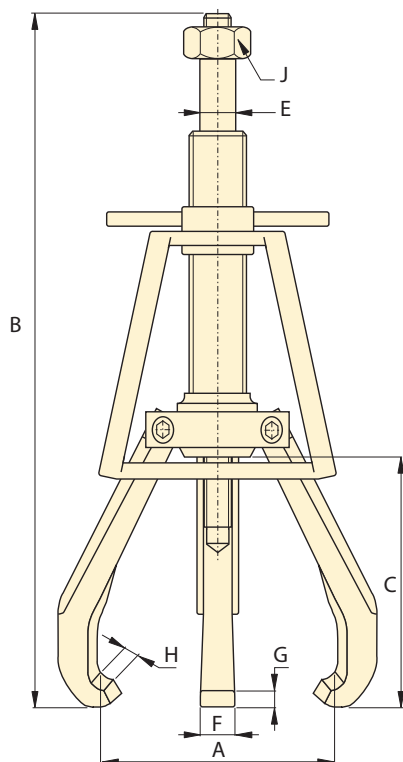


## ▼ TABELA DE SELEÇÃO RÁPIDA PARA EXTRATORES INTERNOS

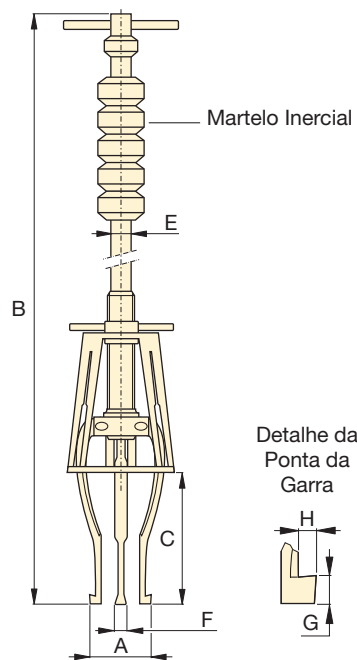
Para informações técnicas completas, consulte a próxima página.

Quantidade de Garras	Faixa de Abertura (mm)	Faixa de Abertura (mm)	Configuração de Garras	Modelo	Comprimento das Garras (mm)	Peso (kg)
3	168	14 - 101	Padrão	EPPMI-6	168	3,9
	218	25 - 133	Longa		218	3,9





**Extrator Externo de 2 ou 3 garras Série EP**



**Extrator Interno Série EPPMI**



▲ Extrator EP-204 de 2 garras posicionado para remover a polia de uma bomba de água.

▼ **TABELA DE SELEÇÃO: EXTRATORES EXTERNOS**

Quantidade de Garras	Faixa de Abertura (mm)	Faixa de Abertura (mm)	Capacidade (toneladas (kN))	Modelo	Diâmetro da Haste Central (mm)	Torque Máximo (Nm)
2	101	12 - 127	2 (17)	EP-204	14	27
3	101	12 - 127	5 (45)	EP-104	14	54
2	152	12 - 178	6 (53)	EP-206	16	102
3	152	12 - 178	10 (89)	EP-106	16	176
2	203	19 - 304	12 (106)	EP-208	20	203
3	203	19 - 304	17 (151)	EP-108	20	298
2	245	25 - 381	14 (124)	EP-210	20	237
3	245	25 - 381	20 (178)	EP-110	20	373
2	304	63 - 457	25 (222)	EP-213	29	644
3	304	63 - 457	30 (267)	EP-113	29	814
2	355	76 - 635	35 (311)	EP-216	31	1085
3	355	76 - 635	40 (356)	EP-116	31	1153

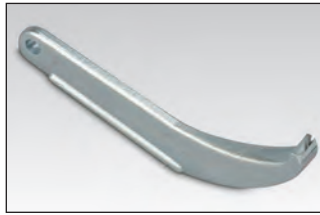
▼ **TABELA DE SELEÇÃO: EXTRATORES INTERNOS**

Quantidade de Garras	Faixa de Abertura (mm)	Faixa de Abertura (mm)	Configuração de Garra	Modelo	Comprimento das Garras (mm)	Peso do Martelo Inercial (kg)
3	168	14 - 101	Normal	EPPMI-6	168	1,1
	218	25 - 133	Longo		218	1,1



## Protetores e Prolongadores da Haste

Protetores e prolongadores são peças separadas que se encaixam na haste central para proteção da ponta e aumento do alcance.



## Garras Longas

Garras longas são usadas para aumentar o alcance e a abertura dos extratores manuais. Elas têm a mesma capacidade das garras padrão, mas reduzem a força de aperto em 25%.

## Série EP EPP



Capacidade:

**2 a 40 toneladas**

Faixa de Abertura:

**101 a 355 mm**

Abertura Máxima:

**12 a 635 mm**

Comprimento (mm)	Diâmetro (mm)	Aumenta o Comprimento da Haste Central (mm)	Encomende Modelo
25	19	9	EPP-4
50	19	38	EPX-4
31	22	12	EPP-6
50	22	38	EPX-6
31	25	12	EPP-10
50	25	38	EPX-10
50	35	21	EPP-1316

Nota: consulte a tabela abaixo para as referências dos extratores que usam estes acessórios.

Abertura (mm)	Alcance (mm)	Encomende Modelo
57 - 381	245	EP-11054
38 - 558	400	EP-11054L
38 - 762	508	EP-11354L
25 - 133	218	EP-10554L*

\* Somente para EPPMI-6.

Dimensões (mm)									Modelo	▼ Caixa de Armazenamento		
Faixa de Abertura	Comprimento Total	Faixa de Abertura	Diâmetro da Haste Central	Largura da Garra	Altura da Ponta	Profundidade da Ponta	Tamanho do Sextavado (pol)	J		Protetores da Haste	Prolongadores	Garras Longas
A	B	C	E	F	G	H						
12 - 127	245 - 323	101	14	15	4,1	4,6	7/8	EP-204	EPP-4	EPX-4	-	
12 - 127	245 - 323	101	14	15	4,1	4,6	7/8	EP-104	EPP-4	EPX-4	-	
12 - 178	323 - 476	152	16	19	8,1	6,1	1 1/16	EP-206	EPP-6	EPX-6	-	
12 - 178	323 - 476	152	16	19	8,1	6,1	1 1/16	EP-106	EPP-6	EPX-6	-	
19 - 304	412 - 615	203	20	22	6,4	9,1	1 1/4	EP-208	EPP-10	EPX-10	EP-11054	
19 - 304	412 - 615	203	20	22	6,4	9,1	1 1/4	EP-108	EPP-10	EPX-10	EP-11054	
25 - 381	489 - 736	245	20	25	6,4	9,1	1 1/4	EP-210	EPP-10	EPX-10	EP-11054L	
25 - 381	489 - 736	245	20	25	6,4	9,1	1 1/4	EP-110	EPP-10	EPX-10	EP-11054L	
63 - 457	660 - 965	304	29	31	12,7	9,7	1 1/16	EP-213	EPP-1316	-	EP-11354L	
63 - 457	660 - 965	304	29	31	12,7	9,7	1 1/16	EP-113	EPP-1316	-	EP-11354L	
76 - 635	800 - 1155	355	31	36	13,5	13,5	1 3/16	EP-216	EPP-1316	-	-	
76 - 635	800 - 1155	355	31	36	13,5	13,5	1 3/16	EP-116	EPP-1316	-	-	

Nota: o comprimento total (B) depende da posição da haste central.

Dimensões (mm)							Modelo
Faixa de Abertura	Comprimento Total	Faixa de Abertura	Diâmetro do Eixo	Largura da Garra	Altura da Ponta	Profundidade da Ponta	
A	B	C	E	F	G	H	
14 - 101	736	168	14,2	8	3,0	1,5	
25 - 133	787	218	14,2	8	7,6	4,6	



**IMPORTANTE!**

Use sempre Óculos de Proteção e Luvas quando trabalhar com extratores.

▼ Mostrado: EPHR-110



- “Gaiola de Segurança”: Sistema patenteado para travar as garras
- Sistema hidráulico de alta força para remoção fácil de peças grandes
- Garras cônicas delgadas para melhor fixação em locais apertados
- Disponível nas versões de 2 ou 3 garras
- Extração mais eficiente, já que é necessário apenas um operador para fazer o trabalho, enquanto extratores normais exigem dois operadores

## Extratores de Alta Tecnologia



### Transporte e Armazenamento

Armazena e transporta facilmente os extratores hidráulicos e seus acessórios. Encomende o carrinho de transporte **EPT-2550** e facilite a execução de seu trabalho!



### Garras Longas

Garras longas são usadas para aumentar o alcance e a abertura dos extratores hidráulicos. Elas têm a mesma capacidade das garras padrão, mas reduzem a força de aperto em 25%.

Página: 180



### Sugestão de Aplicação

Com o projeto único de gaiola de segurança, os Extratores Posi-Lock® seguram as peças em superfícies onde as garras de um extrator normal escapam, exemplo, rolamentos cônicos.

▼ Um Extrator hidráulico Posi Lock® EPH-113 remove com facilidade as partes usinadas de uma prensa para produção pesada.



Conjunto Básico somente, cilindro não incluído.

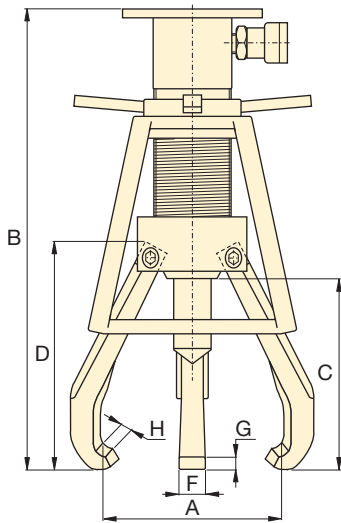
Quantidade de Garras	Abertura Máximo (mm)	Faixa de Abertura (mm)	Capacidade (tonelada (kN))	Modelo*
2	304	19 - 304	10 (101)	EPH-208
3	304	19 - 304		EPH-108
2	381	25 - 381	15 (142)	EPH-210
3	381	25 - 381		EPH-110
2	457	63 - 457	25 (232)	EPH-213
3	457	63 - 457		EPH-113
2	635	76 - 635	50 (498)	EPH-216
3	635	76 - 635		EPH-116

\*Cilindro não está incluído.

# Extratores Hidráulicos Posi Lock®

## ▼ TABELA DE SELEÇÃO DOS CONJUNTOS

Configuração	Capacidade (ton)	Extrator Básico	Cilindro	Curso (mm)	Conjunto de Bomba	Modelo do Conjunto	Peso (kg)
Extrator de 2 garras	10	EPH-208	RC-106	152	-	EPHR208	10
	10	EPH-208	RC-106	152	EP-1	EPHS208	27
	15	EPH-210	RC-1510	254	-	EPHR210	22
	15	EPH-210	RC-1510	254	EP-1	EPHS210	38
	25	EPH-213	RC-2514	362	-	EPHR213	44
	25	EPH-213	RC-2514	362	EP-1	EPHS213	53
	50	EPH-216	RC-5013	336	-	EPHR216	87
	50	EPH-216	RC-5013	336	EP-2	EPHS216	123
Extrator de 3 garras	10	EPH-108	RC-106	152	-	EPHR108	11
	10	EPH-108	RC-106	152	EP-1	EPHS108	28
	15	EPH-110	RC-1510	254	-	EPHR110	23
	15	EPH-110	RC-1510	254	EP-1	EPHS110	39
	25	EPH-113	RC-2514	362	-	EPHR113	48
	25	EPH-113	RC-2514	362	EP-1	EPHS113	57
	50	EPH-116	RC-5013	336	-	EPHR116	91
	50	EPH-116	RC-5013	336	EP-2	EPHS116	101



## Série EPH



Capacidade:

**10 a 50 toneladas**

Faixa de Abertura:

**203 a 355 mm**

Abertura Máxima:

**19 a 635 mm**

Pressão Máxima de Trabalho:

**700 bar (10.000 psi)**



### Conjuntos de Bomba

Todos os Conjuntos de Extratores Hidráulicos Posi-Lock® que incluem bombas de 115 VCA, terão os seguintes componentes:

	Conjunto de Bomba EP-1	Conjunto de Bomba EP-2
Bomba	PUJ-1200B	ZE3208MB
Mangueira	HC-9210	HC-9210
Manômetro	G-2535L	G-2535L
Adaptadores	N/A	GA-3

Componentes para bombas de 230 VCA estão disponíveis sob encomenda.

### ▼ \*Acessório opcional

Dimensões (mm)							Peso (kg)	Modelo*	Conjuntos de Protetores da Ponta da Haste	Placas de Manuseio	*Garras Longas
Faixa de Abertura	Comprimento Total	Máximo Alcance	Comprimento da Garra	Largura da Garra	Altura da Ponta	Profundidade da Ponta					
A	B	C	D	F	G	H					
19 - 304	498	203	237	22	7,4	6,9	6,4	EPH-208	EPH-155	EPH-11052	EP-11054
19 - 304	498	203	237	22	7,4	6,9	7,3	EPH-108	EPH-155	EPH-11052	EP-11054
25 - 381	665	245	270	25	11,2	9,1	10,0	EPH-210	EPH-155	EPH-11052	EPH-11054L
25 - 381	665	245	270	25	11,2	9,1	11,3	EPH-110	EPH-155	EPH-11052	EPH-11054L
63 - 457	846	304	348	31	12,9	9,7	21,3	EPH-213	EPH-257	EPH-11352	EPH-11354L
63 - 457	846	304	348	31	12,9	9,7	25,0	EPH-113	EPH-257	EPH-11352	EPH-11354L
76 - 635	919	355	413	36	15,0	11,7	40,8	EPH-216	EPH-508	EPH-11652	-
76 - 635	919	355	413	36	15,0	11,7	45,4	EPH-116	EPH-508	EPH-11652	-

Para mais detalhes sobre acessórios de extratores, consulte página 170.

\*Garras longas estão disponíveis como acessórios opcionais.

## Séries EPH



Capacidade :

**10 - 50 toneladas**

Faixa de Abertura:

**38 a 762 mm**

Abertura Máxima:

**246 a 508 mm**



**IMPORTANT!**

Use sempre Óculos de Proteção quando trabalhar com extratores.

### ▼ TABELA DE SELEÇÃO DE PROTETORES DE HASTE

Para o Modelo	EPH-208 EPH-108 EPH-210 EPH-110	EPH-213 EPH-113	EPH-216 EPH-116
Modelo do Conjunto	EPH-155	EPH-257	EPH-508
Conjunto inclui	ø x Comprimento (mm)	ø x Comprimento (mm)	ø x Comprimento (mm)
Protetor de Ponta Chata	25 x 25	38 x 57	51 x 76
	25 x 76	51 x 57	70 x 76
	–	51 x 102	70 x 127
Protetor de Ponta Cônica	25 x 38	38 x 64	51 x 95
	25 x 89	51 x 64	51 x 95
	–	51 x 114	70 x 140
Adaptador de Protetor	–	–	70 x 57

### ▼ TABELA DE SELEÇÃO DA PLACA DE MANUSEIO

Para ser utilizado com o Conjunto de Extrator Modelo	Modelo *	Espessura (mm)	Diâmetro (mm)
EPH-208	EPH-11052	6,4	153
EPH-108	EPH-11052	6,4	153
EPH-210	EPH-11052	6,4	153
EPH-110	EPH-11052	6,4	153
EPH-213	EPH-11352	9,7	203
EPH-113	EPH-11352	9,7	203
EPH-216	EPH-11652	9,7	254
EPH-116	EPH-11652	9,7	254

\* Parafusos de montagem incluídos. Placas de levantamento são padrão e estão incluídos com os Extratores da Série EPH.

### ▼ TABELA DE SELEÇÃO DE GARRAS LONGAS

Para o Extrator Modelo	Modelo	Quantidade de Garras	Dim. de Abertura (mm)	Alcance (mm)	Peso (cada) (kg)
EPH-208	EP-11054	2	57 - 381	246	1,1
EPH-108		3			
EPH-210	EPH-11054L	2	38 - 559	404	2,5
EPH-110		3			
EPH-213	EPH-11354L	2	38 - 762	508	4,8
EPH-113		3			



#### ◀ EPH-11054L

Garras longas são usadas para aumentar o alcance e a abertura dos extratores hidráulicos. Elas têm a mesma capacidade das garras padrão, mas reduzem a força de aperto em 25%.

# Extratores Hidráulicos Posi Lock® de 100 Toneladas

▼ EPH-1003



- Carrinho de rodas com elevador motorizado
- Pontas das garras ajustáveis
- O extrator é separado facilmente do carrinho
- Unidade completa e auto-suficiente
- Faixa de altura do trabalho de extração 670 a 1,690 mm

Série  
**EPH**

Capacidade:  
**100 toneladas**

Alcance Máxima:  
**1219 mm**

Abertura Máxima:  
**191-1778 mm**

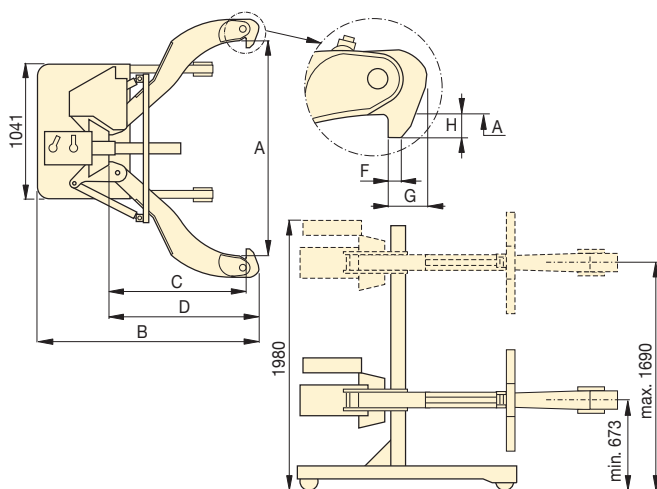
Pressão Máxima de Trabalho:  
**700 bar (10.000 psi)**



### Adaptadores para Empurrar

Todos os Extratores Hidráulicos Posi-Lock® de 100 toneladas incluem 3 adaptadores para empurrar.

Diâmetro (mm)	Comprimento Total (mm)	Modelo
89	737	EPHT-1162
89	483	EPHT-1163
89	229	EPHT-1164

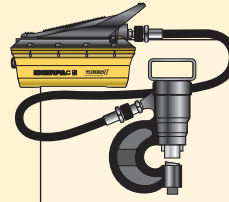


▲ O EPH-1002 remove com rapidez e facilidade esta bucha de seu eixo.

Quantidade de Garras	Abertura Máxima (mm)	Capacidade (toneladas (kN))	Modelo	Dimensões (mm)							Peso (kg)
				Faixa de Abertura	Comprimento Total	Alcance (Máxima)	Comprimento da Garra	Largura da Garra	Altura da Ponta	Profundidade da Ponta	
				A	B	C	D	F	G	H	
2	1778	100 (890)	EPH-1002	191 - 1778	1955	1219	1346	32	89	89	772
3	1778		EPH-1003	191 - 1778	1955	1219	1346	32	89	89	885

Enerpac oferece uma extensa gama de ferramentas dedicadas a uma variedade de aplicações gerais e específicas. Qualquer que seja a sua necessidade – cortar, puncionar, separar ou dobrar, você pode ter certeza que a Enerpac tem a ferramenta certa para fazer o trabalho com segurança e eficiência.

Incluindo conjuntos de manutenção, elevadores e conjuntos de roletes, além de puncionadoras, dobradores e cortadores de cabo, Enerpac possui as ferramentas para realizar os trabalhos mais complicados, com o maior grau de segurança e precisão.



### Conjuntos de Ferramentas e Bombas

Várias ferramentas, nesta seção, são oferecidas como conjuntos, para uma perfeita combinação entre ferramentas e bombas.



### Montagem do Sistema Hidráulico

Consulte nossa seção "Páginas Amarelas" para ajuda na montagem de sistemas e configurações de válvulas.

Página: 273



### Ferramentas para Aparafusamento

Mais ferramentas Enerpac são encontradas na seção de Ferramentas de Aparafusamento neste catálogo.

Página: 202



# Seção de Ferramentas: Visão Geral

Capacidade toneladas (kN)	Tipos e Funções da Ferramenta	Série		Página
<b>2,5-12,5</b> (22-116)	<b>Conjuntos de Manutenção</b>	<b>MS</b>		<b>184</b> ▶
<b>35-50</b> (311-498)	<b>Puncionadora, Conjuntos de Puncionadora</b>	<b>SP MSP STP</b>		<b>188</b> ▶
<b>16</b> (157)	<b>Cunhas de Levantamento</b>	<b>LW</b>		<b>192</b> ▶
<b>8,5-20</b> (75-178)	<b>Elevadores Hidráulicos de Equipamentos</b>	<b>SOH</b>		<b>193</b> ▶
<b>1-80</b> (8,9-712)	<b>Roletes de Carga para Serviço Pesado</b>	<b>ER ES ELP</b>		<b>194</b> ▶
<b>19-453 litro</b>	<b>Caixas Industriais para Armazenamento</b>	<b>CM</b>		<b>196</b> ▶
<b>0,75-1,00</b> (6-8,9)	<b>Cunhas Hidráulicas</b>	<b>A WR</b>		<b>197</b> ▶
<b>3-20</b> (26,7-178)	<b>Hydraulic Wedgie Cunhas Hidráulicas</b>	<b>WHC WHR STC</b>		<b>198</b> ▶
<b>3-20</b> (26,7-178)	<b>Cortadores Hidráulicos</b>	<b>WMC</b>		<b>199</b> ▶
<b>Diâmetro nominal interno 1/2" - 4 polegada</b>	<b>Cortadores Hidráulicos Auto-suficientes</b>	<b>STB</b>		<b>200</b> ▶



▼ Mostrado: MS2-10



## A Caixa Universal de Ferramentas Hidráulicas



### Conjuntos de Manutenção

Os Conjuntos de Manutenção Enerpac são um pacote de acessórios variados, para serem usados com acionamento hidráulico. O uso destes conjuntos permite configurar rapidamente uma ferramenta específica para atender as tarefas mais difíceis.

Estes conjuntos, montados a partir da bomba manual de construção leve, mangueira e cilindro Enerpac, permitem empurrar, puxar, levantar, prensar, endireitar, separar ou fixar com força de até 12,5 toneladas.

- Todos os conjuntos incluem bomba, mangueira, cilindro e manômetro Enerpac
- Conectores de engate ou de rosca
- Conjunto completo para quase todas as aplicações de manutenção



### Mais Informações






Para informações detalhadas sobre todos os acessórios incluídos, consulte as próximas páginas.

Página: 186



A fixação de uma peça de trabalho é apenas uma das muitas aplicações dos conjuntos de manutenção Enerpac. ▶

### ▼ TABELA DE RÁPIDA DE SELEÇÃO

Capacidade usando acessórios * toneladas (kN)	Modelo do Conjunto						Quantidade de Acessórios	Peso (kg)
2,5 (22)	MS2-4	P-142	HC-7206	RC-55	GP-10S	GA-4	33	27
2,5 (22)	MSFP-5**	P-142	HC-7206	RC-55	G2535L	GA-3	24	20
5 (50)	MSFP-10	P-392	HC-7206	RC-106	G2535L	GA-3	23	48
5 (50)	MS2-10	P-392	HC-7206	RC-106	GP-10S	GA-2	35	64
12,5 (116)	MS2-20	P-392	HC-7206	RC-256	GP-10S	GA-2	13	95
5-12,5 (50-116)	MS2-1020	P-392	HC-7206	RC-102, -106, -256	GP-10S	GA-2	53	159

\* Caso nenhum acessório estiver sendo utilizado, a capacidade é o dobro destes valores. A pressão máxima de trabalho é então de 700 bar (10.000 psi).

\*\* Este conjunto inclui também o adaptador FZ-1055.

# Conjuntos de Manutenção Série MS



## PRECAUÇÃO!

Quando os cilindros são utilizados como acessórios ou componentes do conjunto, a pressão máxima do sistema deve ser limitada a metade da pressão nominal (350 bar, 5.000 psi).



## AVISO!

Utilize somente acessórios fornecidos com o conjunto. Acessórios que não sejam Enerpac e tubos de extensão longos reduzirão a resistência da coluna, criando, potencialmente, condições arriscadas de trabalho.

## Série MS



Capacidade (com acessórios):

**2,5 a 12,5 toneladas**

Pressão Máx. de Trabalho (com acessórios):

**350 bar (5.000 psi)**

### ▼ EXEMPLOS DE APLICAÇÃO





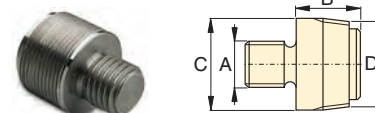
**PRECAUÇÃO!** Quando os cilindros são utilizados como acessórios ou componentes do conjunto, a pressão máxima do sistema deve ser limitada à metade da pressão nominal (350 bar, 5.000 psi).

Nota: todas as dimensões em mm.

Modelo do Conjunto	MS2-4	MSFP-5	MSFP-10	MS2-10	MS2-20	MS2-1020	
Acessórios da base/ colarinho/ haste	Capacidade Usando Acessórios						
	2,5 ton.	2,5 ton.	5,0 ton.	5,0 ton.	12,5 ton.	5-12,5 ton.	
Série do Cilindro	RC-5	RC-5	RC-10	RC-10	RC-25	RC-10, RC-25	
<b>1</b>	A-23	A-23	A-13	A-13	A-28	A-13 / A-28	
<b>2</b>	A-25	A-25	A-21	A-21	A-27	A-21 / A-27	
<b>3</b>	A-1034	A-1034	A-20	A-20	A-595	A-20 / A-595	
<b>4</b>	MZ-4010	MZ-4010	A-14	A-14	A-243	A-14 / A-243	
<b>5</b>	A-545	A-545	A-10	A-10	—	A-10 (2x)	
<b>6</b>	—	—	—	A-8	—	A-8	
<b>7</b>	A-530	A-530	A-6	A-6	—	A-6	
<b>8</b>	MZ-4011	—	—	A-192	—	A-192	
<b>9</b>	—	—	—	A-305	—	A-305	
<b>10</b>	A-531	A-531	A-18	A-18	—	A-18	
<b>11</b>	—	—	—	A-185	—	A-185	
<b>12</b>	A-532	A-532	A-15	A-15	—	A-15	
<b>13</b>	—	—	—	—	A-607	A-607	
<b>14</b>	A-629	A-629	A-129	A-129	—	A-129	
<b>15</b>	A-539	A-539	A-128	A-128	—	A-128	
Correntes e Aces- sórios para Tração	2,5 ton.	2,5 ton.	5,0 ton.	5,0 ton.	12,5 ton.	5-12,5 ton.	
Série do Cilindro	RC-5	RC-5	RC-10	RC-10	RC-25	RC-10, RC-25	
<b>16</b>	A-558	—	—	A-132	A-238	A-132, -238	
<b>17</b>	—	—	—	A-5 (2x)	—	A-5 (2x)	
<b>18</b>	A-557 (2x)	—	—	A-141 (2x)	A-218 (2x)	A-141 (2x) A-218 (2x)	
Tubos, Conectores e Adaptadores	2,5 ton.	2,5 ton.	5,0 ton.	5,0 ton.	12,5 ton.	5-12,5 ton.	
Série do Cilindro	RC-5	RC-5	RC-10	RC-10	RC-25	RC-10, RC-25	
<b>19</b>	A-544	—	—	A-19 (2x)	A-242 (2x)	A-19 (2x) A-242 (2x)	
<b>20</b>	WR-5	WR-5	WR-5	A-92	—	A-92	
<b>21</b>	MZ-4013 (4x)	MZ-4013 (4x)	A-16 (4x)	A-16 (4x)	—	A-16 (4x)	
<b>22</b>	MZ-4007 (3x)	MZ-4007 (3x)	MZ-1050 (3x)	MZ-1050 (2x)	—	MZ-1050 (3x)	
<b>23</b>	MZ-4008 (2x)	—	—	MZ-1051	—	MZ-1051 (2x)	
<b>24</b>	MZ-4009	MZ-4009	MZ-1052	MZ-1052	—	MZ-1052	
<b>25</b>	—	—	—	A-285	—	A-285	
<b>26</b>	A-650	—	—	—	—	—	
Comprimento 76mm	MZ-4002	MZ-4002	—	—	—	—	
	127 mm	MZ-4003	MZ-4003	MZ-1002	MZ-1002	—	MZ-1002
	254 mm	MZ-4004	MZ-4004	MZ-1003	MZ-1003	A-239	MZ-1003 e A-239
	457 mm	MZ-4005 (2x)	MZ-4005	MZ-1004	MZ-1004	A-240	MZ-1004 (2x) e A-240
	584 mm	MZ-4006	MZ-4006	—	—	—	—
	762 mm	—	—	MZ-1005	MZ-1005	A-241	MZ-1005 (2x) e A-241
Caixa	CM-6	CM-6	CW-166	CW-166	CW-166	CW-350	
Peso	26 kg	20 kg	48 kg	63 kg	95 kg	158 kg	

## Acessórios da Base/Colarinho/Haste

### 1 Assento com Rosca



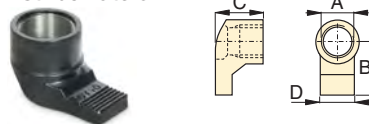
ton.	Modelo	A	B	C	D
2,5	A-23	3/4"-16 UN	28	26	3/4"-14 NPT
5,0	A-13	1"-8 UN	31	42	1 1/4"-11 1/2 NPT
12,5	A-28	1 1/2"-16 UN	47	69	2"-11 1/2 NPT

### 2 Adaptador da Base (parafusos de montagem incluídos)



ton.	Modelo	A	B	C	D
2,5	A-25	3/4"-14 NPT	50	12	44
5,0	A-21	1 1/4"-11 1/2 NPT	57	12	65
12,5	A-27	2"-11 1/2 NPT	63	12	98

### 3 Estribo Lateral



ton.	Modelo	A	B	C	D
2,5	A-1034	1 1/2"-16	54	50	31
5,0	A-20	2 1/4"-14	80	57	57
12,5	A-595	3 3/16"-12	103	51	80

### 4 Base Plana



ton.	Modelo	A	B	C	D
2,5	MZ-4010	3/4"-14 NPT	114	31	63
5,0	A-14	1 1/4"-11 1/2 NPT	165	35	88
12,5	A-243*	2"-11 1/2 NPT	165	58	165

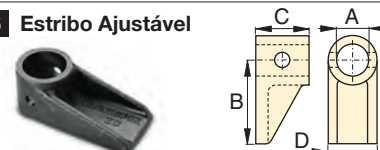
\* Modelo A-243 é redondo

### 5 Niple Rosqueado



ton.	Modelo	A	B
2,5	A-545	3/4"-14 NPT	35
5,0	A-10	1 1/4"-11 1/2 NPT	41

### 6 Estribo Ajustável



ton.	Modelo	A	B	C	D
5,0	A-8	43	105	50	57

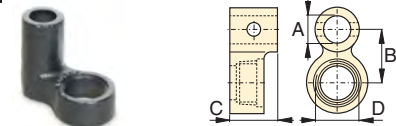
# Conjuntos de Manutenção, Série MS

## 7 Estribo Separador Superior



ton.	Modelo	A	B	C	D
2,5	A-530	¾"-14 NPT	57	25	33
5,0	A-6	1¼"-11½ NPT	79	31	57

## 8 Emendador Lateral



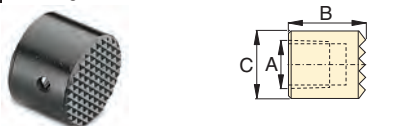
ton.	Modelo	A	B	C	D
2,5	MZ-4011	¾"-14 NPT	49	76	1½-16 UN
5,0	A-192	42	63	50	2¼-14 UN

## 9 Base Separadora



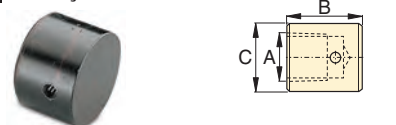
ton.	Modelo	A	B	C	D
5,0	A-305	1¼"-11½ NPT	114	25	50

## 10 Cabeça Estriada



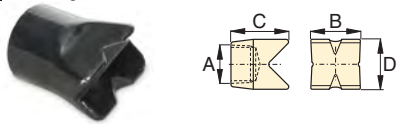
ton.	Modelo	A	B	C
2,5	A-531	¾"-14 NPT	31	27
5,0	A-18	1¼"-11½ NPT	50	38

## 11 Cabeça Lisa



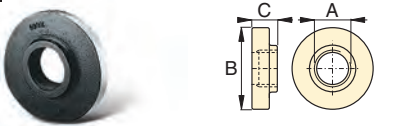
ton.	Modelo	A	B	C
5,0	A-185	1¼"-11½ NPT	38	50

## 12 Cabeça em V de 90°



ton.	Modelo	A	B	C	D
2,5	A-532	¾"-14 NPT	38	47	25
5,0	A-15	1¼"-11½ NPT	54	57	54

## 13 Base da Haste



ton.	Modelo	A	B	C
12,5	A-607	2"-11½ NPT	166	38

## 14 Cabeça em V



ton.	Modelo	A	B	C	D
2,5	A-629	¾"-14 NPT	69	33	28
5,0	A-129	1¼"-11½ NPT	101	50	44

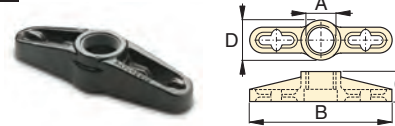
## 15 Cabeça Emborrachada



ton.	Modelo	A	B	C
2,5	A-539	¾"-14 NPT	44	69
5,0	A-128	1¼"-11½ NPT	86	86

## Correntes e acessórios para tração

### 16 Guia de Corrente



ton.	Modelo	A	B	C	D
2,5	A-558	1½"-16 UN	196	39	44
5,0	A-132	2¼"-14 UN	307	63	79
12,5	A-238	3⅝"-12 UN	450	102	125

### 17 Guia Dupla de Corrente



ton.	Modelo	A	B	C	D
5,0	A-5	1¼"-11½ NPT	157	50	126

### 18 Corrente com Gancho



ton.	Modelo	Comprimento da Corrente - Metros
2,5	A-557	1,5 metros
5,0	A-141	1,8 metros
12,5	A-218	2,4 metros

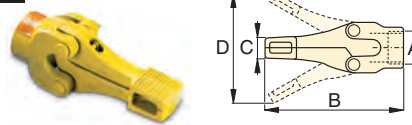
## Tubos, Conectores e Adaptadores

### 19 Luva de Conexão



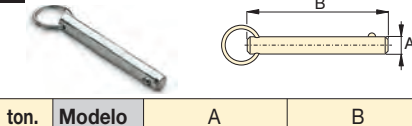
ton.	Modelo	A	B	C
2,5	A-544	¾"-14 NPT	42	33
5,0	A-19	1¼"-11½ NPT	49	54
12,5	A-242	2"-11½ NPT	88	82

## 20 Cunha



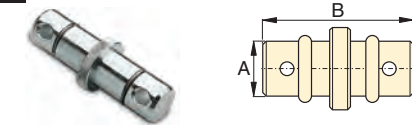
ton.	Modelo	A	B	C	D
1,0	WR-5	—	223	13	94
1,0	A-92	2¼"-14 UN	244	35	158

## 21 Pino Trava



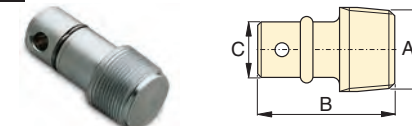
ton.	Modelo	A	B
2,5	MZ-4013	7,9	41
5,0	A-16	11,2	82

## 22 Emendador de Tubos



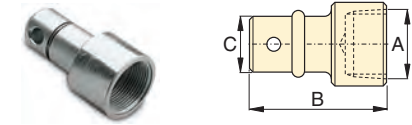
ton.	Modelo	A	B
2,5	MZ-4007	19	79
5,0	MZ-1050	33	127

## 23 Emendador com Rosca Macho



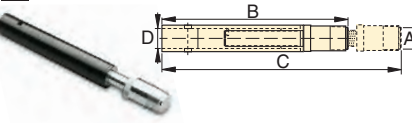
ton.	Modelo	A	B	C
2,5	MZ-4008	¾"-14 NPT	60	19
5,0	MZ-1051	1¼"-11½ NPT	90	33

## 24 Emendador com Rosca Fêmea



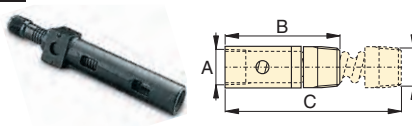
ton.	Modelo	A	B	C
2,5	MZ-4009	¾"-14 NPT	65	19
5,0	MZ-1052	1¼"-11½ NPT	96	33

## 25 Extensão Ajustável



ton.	Modelo	A	B	C	D
5,0	A-285	1¼"-11½ NPT	335	441	33

## 26 Extensão com Trava



ton.	Modelo	A	B	C
2,5	A-650	¾"-14 NPT	200	365

▼ Mostrada: SP-35S



## Muito Mais Rápida que a Furação Convencional



### Conjunto de Ferramentas SPK-10

Incluído com todas as puncionadoras de 35 toneladas, este conjunto de ferramentas é usado para a troca de punções e matrizes. Pode ser encomendado como item sobressalente pelo modelo **SPK-10**.



### Instruções para a Encomenda

A puncionadora hidráulica de 35 toneladas pode ser encomendada separadamente, ou como um conjunto, incluindo bomba elétrica, pneumática ou manual. Por favor, consulte as informações da Tabela Rápida de Seleção na próxima página. Punção e matriz também podem ser encomendadas separadamente ou como conjunto integrado.

- Capacidade de puncionar chapas de até 12,7 mm de espessura em aço doce
- Punções e matrizes redondas, oblongas e quadradas estão disponíveis para atender as suas necessidades de puncionamento
- Projeto Enerpac de simples ação, retorno por mola, para uma vida útil maior
- Uma caixa de aço de grande durabilidade mantém as ferramentas e as punções e matrizes juntas, facilitando o armazenamento e o transporte
- Inclui engate rápido fêmea CR-400

### ▼ TABELA DE SELEÇÃO: PUNÇÕES E MATRIZES PADRÃO

Forma do Furo	Sistema Imperial*		Sistema Métrico*	
	Tamanho do Furo (pol)	Tamanho do Parafuso (pol)	Tamanho do Furo (mm)	Tamanho do Parafuso (mm)
●	0,31	1/4	7,9	–
●	0,38	5/16	9,5	M8
●	0,44	3/8	11,1	M10
●	0,53	7/16	13,5	M12
●	0,56	1/2	14,3	–
●	0,69	5/8	17,5	M16
●	0,78	–	19,8	M18
●	0,81	3/4	20,6	–
■	0,31	1/4	7,9	–
■	0,38	5/16	9,5	M8
■	0,44	3/8	11,1	M10
■	0,50	7/16	12,7	M12
●	0,31 x 0,75	1/4	7,9 x 19	–
●	0,38 x 0,75	5/16	9,5 x 19	M8
●	0,44 x 0,75	3/8	11,1 x 19	M10
●	0,50 x 0,75	7/16	12,7 x 19	M12


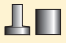
\* A espessura do material **não** deve exceder o diâmetro do furo.

▼ Puncionadora Hidráulica Leve, Série SP – muito mais rápida que a furação convencional.



# Puncionadora Hidráulica de Simples Ação, Retorno Por Mola

## ▼ TABELA RÁPIDA DE SELEÇÃO

Imagem *	Incluído				Modelo	Peso (kg)
	Conjunto de Punção e Matriz	Bomba	Tipo de Bomba	Mangueira		
		-	-	-	SP-35	16
	Padrão**	-	-	-	SP-35S	18
	Padrão**	PUD-1100B	E	HC-7206	SP-35SP	32
	Métrico***	-	-	-	MSP-351	21
	Padrão**	P-392	H	HC-7206	STP-35H	25
	Padrão**	PATG-1102N	A	HC-7206	STP-35A	29

\* Capacidade de óleo da puncionadora: 76cm<sup>3</sup>

Inclui os seguintes conjuntos de punção e matriz:

\*\* SPD-438, SPD-688, SPD-563 e SPD-813

\*\*\* SPD-375, SPD-531, SPD-438 e SPD-688

◆ E = Elétrica

H = Manual

A = Pneumática

Série  
**SP,  
MSP,  
STP**



Capacidade:

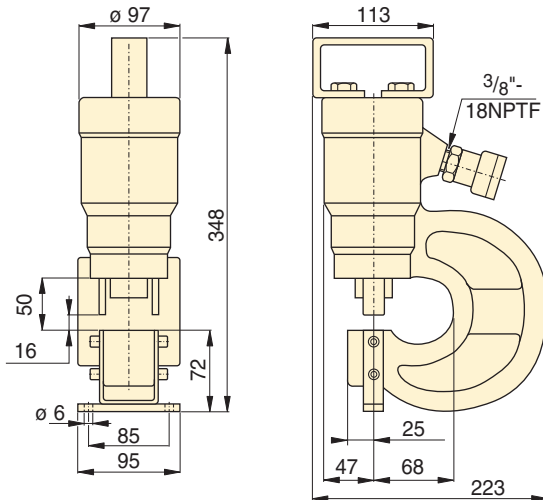
**35 toneladas**

Tamanhos do Furo:

**7,9 a 20,6 mm**

Pressão Máxima de Trabalho:

**700 bar (10.000 psi)**




### PRECAUÇÃO!

A tabela abaixo é apenas para referência! A espessura máxima permitida para o material a ser puncionado varia com o desgaste do conjunto punção/matriz sendo utilizado.



### PRECAUÇÃO!

A espessura do material não deve exceder o diâmetro do furo.

Conjunto Padrão de Punção e Matriz	Espessura Máxima do Material a ser Puncionado (mm) (A espessura do material não deve exceder o diâmetro do furo.)											
	Modelo	1)	2)	3)	4)	5)	6)	7)	8)	9)	10)	11)
												
SPD-313	7,9	7,9	6,4	6,4	6,4	6,4	3,3	4,8	6,4	6,4	6,4	6,4
SPD-375	9,7	9,7	7,9	7,9	7,9	7,9	4,8	6,4	7,9	7,9	7,9	7,9
SPD-438	11,2	11,2	9,7	9,7	9,7	7,9	4,8	7,9	7,9	7,9	7,9	7,9
SPD-531	12,7	12,7	11,2	11,2	11,2	9,7	6,4	7,9	9,7	9,7	9,7	9,7
SPD-563	12,7	12,7	12,7	11,2	12,7	11,2	6,4	9,7	11,2	11,2	11,2	11,2
SPD-688	12,7	12,7	12,7	11,2	12,7	10,2	6,4	7,9	10,2	10,2	10,2	10,2
SPD-781	12,7	12,7	12,7	11,2	12,7	9,7	6,4	7,9	9,7	9,9	9,9	9,9
SPD-813	12,7	12,7	12,7	11,2	12,7	7,9	4,8	7,9	7,9	7,9	7,9	7,9
SPD-458	7,9	7,9	6,4	6,4	6,4	6,4	3,3	4,8	6,4	6,4	6,4	6,4
SPD-549	9,7	9,7	7,9	7,9	7,9	7,9	4,8	6,4	7,9	7,9	7,9	7,9
SPD-639	11,2	11,2	9,7	9,7	9,7	7,9	4,8	7,9	7,9	7,9	7,9	7,9
SPD-728	12,7	12,7	11,2	11,2	11,2	9,7	6,4	7,9	9,7	9,7	8,6	8,6
SPD-106	7,9	7,9	6,4	6,4	6,4	6,4	3,3	4,8	6,4	6,4	6,4	6,4
SPD-125	9,7	9,7	7,9	7,9	7,9	7,9	4,8	6,4	7,9	7,9	7,9	7,9
SPD-188	11,2	11,2	9,7	9,7	9,7	7,9	4,8	7,9	7,9	7,9	7,9	7,9
SPD-250	12,7	12,7	11,2	11,2	11,2	9,7	6,4	7,9	9,7	9,7	9,7	9,7

Grau do Aço (consulte a tabela abaixo):

- 1) A-7 Doce
- 2) Chapa de Caldeira
- 3) Estrutural A-36
- 4) Estrutural Corten (ASTM A242)
- 5) Laminado a Frio C-1018
- 6) Laminado a Quente C-1050
- 7) Laminado a Quente C-1095
- 8) Laminado a Quente C-1095 Recozido
- 9) Inox Recozido
- 10) Inox 304 Laminado a Quente
- 11) Inox 316 Laminado a Frio

▼ Mostrada: SP-50100



- Disponível como conjunto completo, incluindo bomba elétrica e mangueiras
- Projeto de cilindro de dupla ação para tempos de ciclos mais rápidos
- Inclui ferramentas para troca de punção e matriz
- Alça para facilitar transporte
- O extrator ajustável impede o movimento da chapa durante o puncionamento
- Engates rápidos fêmeas CR-400 incluídos

## Reduz o Tempo Gasto na Furação Convencional



### Limitador de Profundidade

Para facilitar operações repetitivas de puncionamento, um limitador de profundidade ajustável está disponível. Encomende o modelo: **SP-110**.



### Conjunto de Base de Montagem

Um conjunto de base está disponível para facilitar a montagem da puncionadora de 50 ton. na bancada ou no dispositivo. Encomende, por favor, o modelo: **SP-120**.



### Informações para a Encomenda

A puncionadora de 50 toneladas pode ser pedida separadamente ou como conjunto, incluindo uma bomba elétrica.

Punção e matriz podem ser encomendadas como um conjunto. Por favor consulte as informações da Tabela de Seleção.

▼ Mostrada abaixo: a Puncionadora de 50 toneladas montada com SP-120 e SP-110.



◀ Economize tempo utilizando esta Puncionadora Enerpac de 50 toneladas.

# Puncionadora Hidráulica de 50 Toneladas, Série SP

## ▼ TABELA RÁPIDA DE SELEÇÃO: CONJUNTOS DE PUNCIONADORAS

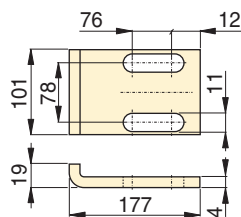
Modelo da Puncionadora*	Incluído			Modelo do Conjunto	Peso (kg)
	Conjuntos de Punção e Matriz	Bomba	Mangueira (2x)		
SP-50	Todos**	-	-	SP-50100	116
SP-50	Todos**	ZE4410SB-N	HC-7206	SP-5000	174

\* Capacidade de Óleo da Puncionadora:

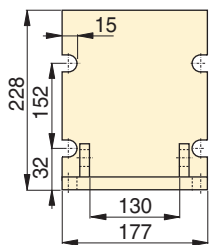
Avanço: 278 cm<sup>3</sup>

Retorno: 229 cm<sup>3</sup>

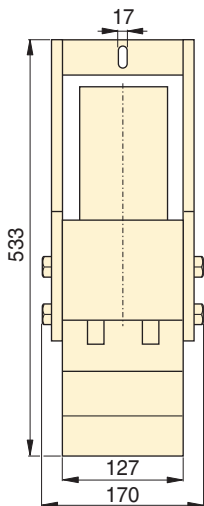
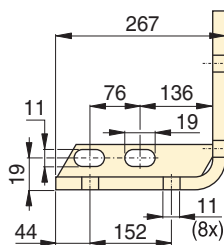
\*\* Todos os conjuntos padrão da tabela abaixo.



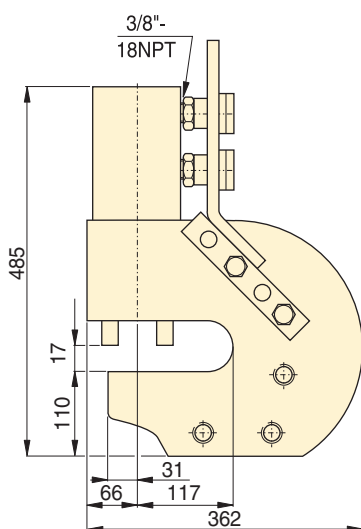
SP-110



SP-120



SP-50



Série  
SP



Capacidade:

**50 toneladas**

Diâmetro do Furo:

**13 a 26 mm**

Pressão Máxima de Trabalho:

**700 bar (10.000 psi)**



### PRECAUÇÃO!

A espessura do material não deve exceder o diâmetro do furo.



### PRECAUÇÃO!

A tabela abaixo é somente para referência. A espessura máxima do material a ser puncionado varia conforme o desgaste do conjunto.

**Grau de Aço** (ver tabela abaixo):

- 1) A-7 Doce
- 2) Chapa de Caldeira
- 3) Estrutural A-36
- 4) Estrutural Corten (ASTM A242)
- 5) Laminado a Frio C-1018
- 6) Laminado a Quente C-1050
- 7) Laminado a Quente C-1095
- 8) Laminado a Quente C-1095 recozido
- 9) Inox Recozido
- 10) Inox 304 Laminado a Quente
- 11) Inox 316 Laminado a Frio

## ▼ TABELA DE SELEÇÃO: PUNÇÕES E MATRIZES PADRÃO

Forma do Furo	Diâmetro do Furo (mm)	Tamanho do Parafuso (mm)	Conjuntos de Punção e Matriz Padrão Modelos	Espessura Máxima do Material a ser Puncionado (mm) (Ver Tabela Grau do Aço Acima)										
				1)	2)	3)	4)	5)	6)	7)	8)	9)	10)	11)
●	13,5	M12	SP-150	13,5	13,5	13,5	13,5	13,5	12,4	8,1	10,2	12,4	12,4	12,4
●	16,7	M16	SP-170	-	-	-	-	-	13,0	8,1	10,2	13,0	13,0	13,0
●	19,8	M18	SP-190	-	-	-	-	-	12,4	8,1	10,2	12,4	12,7	12,4
●	23,1	M22	SP-121	14,2	14,2	14,2	12,7	14,2	8,9	5,6	8,9	8,9	8,9	8,9
●	26,2	M24	SP-123	14,2	14,2	14,2	11,2	14,2	7,9	4,8	7,9	7,9	7,9	7,9



# Cunha para Levantamento Vertical, Série, LW **ENERPAC**

POWERFUL SOLUTIONS. GLOBAL FORCE.

▼ Mostrada: LWC16, LW16 com SB2 e LWB1 opcional



## Série LW

Abertura Mínima:

**10,0 mm**

Altura Máxima de Levantamento:

**51,5\*-69,0\* mm**

Força Máxima:

**16 toneladas**

Pressão Máxima de Trabalho:

**700 bar (10.000 psi)**

\* Usando LWB1



### Melhor Combinação de Bomba Manual

Para acionar sua Cunha de Levantamento Enerpac **LW16**, a Bomba Manual Enerpac

**P-392** ou a Bomba com Acionamento por Pedal **P-392FP** são as escolhas ideais.

Página: **192**



### Manifolds de Fluxo Dividido

Válvulas de fluxo dividido para controlar simultaneamente duas ou quatro cunhas de levantamento (**LW16** apenas).

**AM-21** com 3 saídas de 3/8" NPTF.

**AM-41** com 5 saídas de 3/8" NPTF.

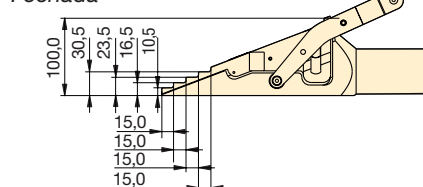
Página: **136**

- Abertura de acesso minimizada para maior acessibilidade em aplicações com limitações de espaço de inserção
- Movimentos de elevação e abaixamento seguros e estáveis, sem derrapagem
- O cilindro de retorno por mola de ação simples permite a retração mecânica automática
- A bomba manual integrada oferece maior capacidade de manobra (somente LWC16)
- Inclui bloco de segurança SB2

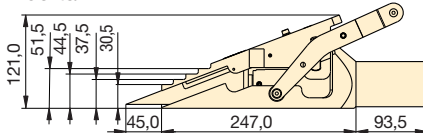
▼ A série LW é a solução ideal para elevação de equipamentos pesados com folga mínima no piso.



Fechada

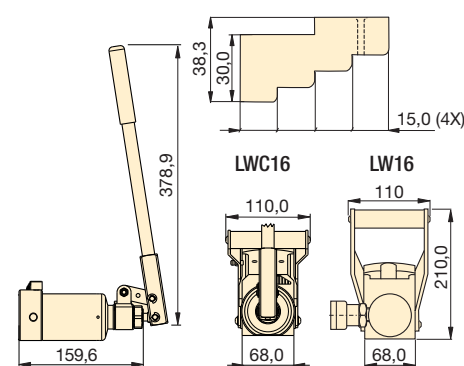


Aberta



Cunha LW16 e LWC16

Bloco Escalonado Opcional LWB1



Bomba Integrada LWC

Força Máx. de Levantamento (ton)	Modelo	Acesso com Mín. de Abertura (mm)	Levantamento Máx. Por Estágio (mm)	Altura Máx. de Levantamento (mm)	Altura Máx. de Levantamento usando bloco escalonado com degraus (mm)	Capacidade de Óleo (cm³)	Peso (kg)	Fonte de Alimentação da Bomba
16	LW16*	10,0	21,0	51,5	69,0	78,0	7,0	Externa
	LWC16**					-	10,0	Integrada

\* Inclui SB2

\*\* Inclui SB2, LWB1 e Estojo de Transporte

# Elevadores de Equipamentos Pesados

▼ Mostrados da esquerda para direita: SOH-10-6, SOH-23-6



## Série SOH

Capacidade de Levantamento:

**8,5 a 20 toneladas**

Curso:

**136 e 157 mm**

Altura do Estribo:

**20 e 30 mm**

Pressão Máxima de Trabalho:

**700 bar (10.000 psi)**



### Roletes para Carga-Série ER

Em conjunto com a Cunha para Levantamento Enerpac, recomendamos os Roletes para Carga, ao movimentar cargas pesadas.

Página: 194



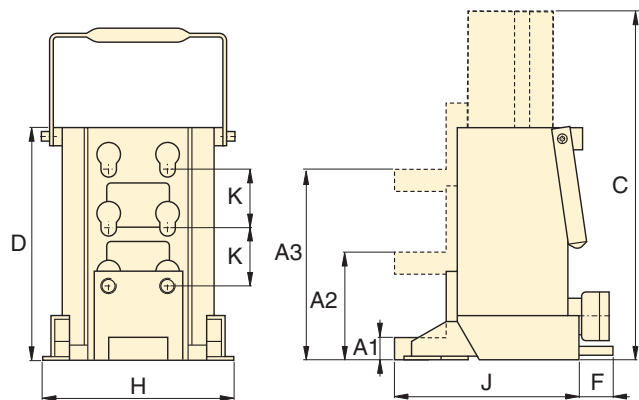
### Cilindro Compacto Flat-Jac® RSM

Cilindros de simples ação, retorno por mola, de pouca altura, são ideais para

aplicações com restrições de espaço.

Página: 22

- Para levantar equipamento pesado com espaço mínimo de acesso
- A separação da bomba hidráulica aumenta a segurança
- Estribo baixo para levantamento
- Possui guias de precisão para reduzir o atrito e isolar o cilindro das cargas laterais
- Dois suportes de apoio com extensão para maior estabilidade
- Inclui cilindro da série RC com engate rápido fêmea CR-400

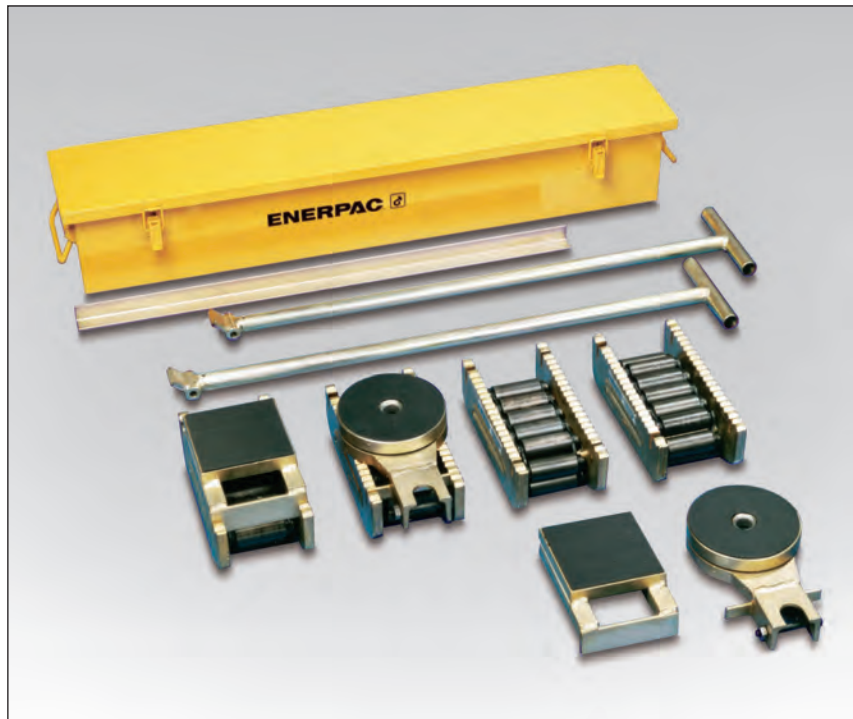


▼ Transporte pesado usando Roletes de Carga. Primeiro, a máquina é levantada com o uso do Elevador de Equipamento Pesado Enerpac, Série SOH.



Capacidade (ton)	Altura do Estribo com Cilindro Retraído (mm)			Curso (mm)	Modelo	Capacidade de Óleo (cm³)	Dimensões (mm)					Peso (kg)	
	Mínima A1	Central A2	Máxima A3				Altura Total Distendida C	Altura Total da Carcaça D	F	H	J		K
8,5	20	95	169	136	SOH-10-6	224	430	294	–	190	214	74	26
20	30	110	190	157	SOH-23-6	525	472	320	65	265	250	80	45

▼ Mostrado: Conjunto ERS-20



## Movimenta Cargas Pesadas com Facilidade e Segurança



Os conjuntos (consulte a tabela) incluem todos os componentes necessários para atender a uma grande variedade de aplicações. São incluídas duas **ELB-1** barras de ligação, duas alavancas **ERH-1** de 875 mm e uma caixa metálica **EMB-1**.

Alavancas mais compridas **ERH-2** (1180 mm) também estão disponíveis.

- Construção resistente e robusta para uma vida útil longa
- Projeto de perfil baixo para maior estabilidade
- Movimento com pouco atrito permite o deslocamento fácil de cargas pesadas
- Para possibilitar o giro em curvas, são colocados placas niveladoras e pratos giratórios



### Cunha de Levantamento e Elevadores de Equipamentos Pesados

Para posicionar os Roletes de Carga, a carga deve ser, primeiramente, levantada. Isto é feito com facilidade e segurança, com a utilização da Cunha de Levantamento ou com o Elevador de Equipamentos Pesados.

Página: 194

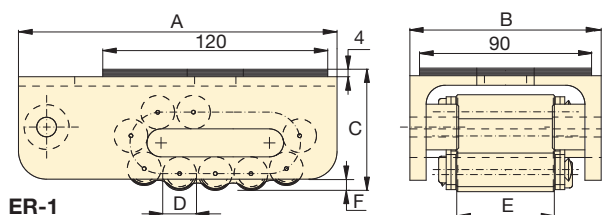
▼ Transporte pesado usando Roletes de Carga. Primeiro, a máquina é levantada com o uso do Elevador de Equipamento Pesado Enerpac, Série SOH.



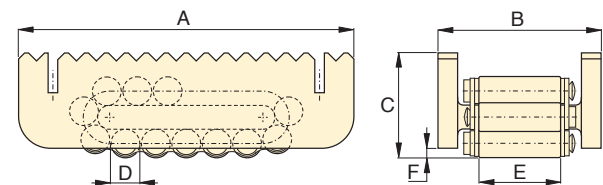
▼ Tanque para transporte de químicos: na(s) primeira(s) polegada(s) a carga foi levantada com um cilindro compacto da Série RCS e depois movimentada pelos conjuntos de roletes de carga para o transporte.



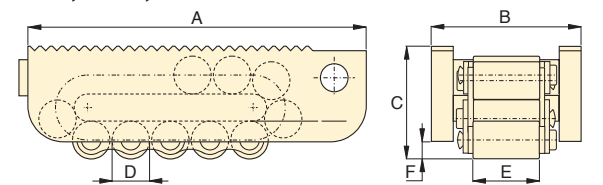
# Conjuntos de Roletes de Carga Caterroller™ Para Serviço Pesado



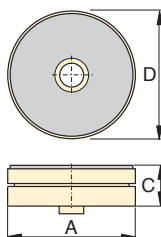
ER-1



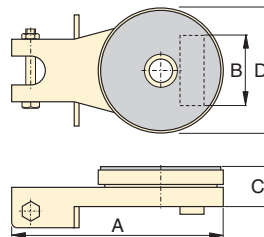
ER-10, ER-15, ER-30



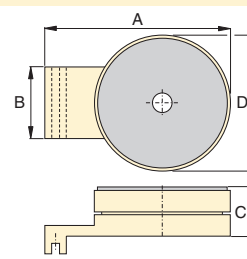
ER-60, ER-80



Prato giratório ES-1



Prato giratório ES-10, ES-15, ES-30



Prato giratório ES-60, ES-80

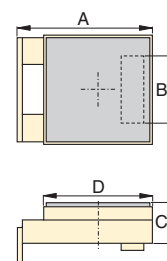
Série  
**ELP,  
ER,  
ES**



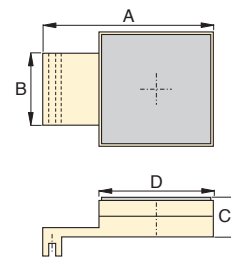
Capacidade Carregando Máxima:

**80 toneladas**

Os Conjuntos de Roletes de Carga podem ser encomendados separadamente ou como conjunto.					
Capacidade do Conjunto*	Modelo do Conjunto	Roletes de Carga (4)	Pratos Giratórios (2)	Placas Niveladoras (2)	Peso incluindo as alavancas e a caixa metálica (kg)
20 (178)	ERS-20	ER-10	ES-10	ELP-10	49
30 (267)	ERS-30	ER-15	ES-15	ELP-15	55
60 (533)	ERS-60	ER-30	ES-30	ELP-30	75


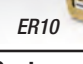

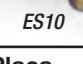



Placa niveladora ELP-10 ELP-15 ELP-30



Placa niveladora ELP-60 ELP-80

\* Os conjuntos foram projetados para que a carga possa ser totalmente apoiada em apenas dois conjuntos de roletes, para segurança adicional em pisos irregulares.

	Capacidade toneladas (kN)	Modelo	Dimensões (mm)						Roletes de Contato por Conjunto	Roletes por Conjunto	Peso (kg)
			A	B	C	D	E	F			
<b>Roletes de Carga</b>  ER1  ER10	1 (8,9)	ER-1	170	100	65	18	51	6	4	11	3,8
	10 (89)	ER-10	210	100	66	18	51	6	5	15	5,2
	15 (133)	ER-15	220	113	75	24	60	10	4	13	7,3
	30 (267)	ER-30	270	130	92	30	68	10	4	13	13,0
	60 (533)	ER-60	380	168	125	42	76	16	4	13	31,9
<b>Prato Giratório</b>  ES1  ES10	1 (8,9)	ES-1	207	-	26	90	-	-	-	-	1,1
	10 (89)	ES-10	220	73	42	130	-	-	-	-	3,7
	15 (133)	ES-15	220	86	42	130	-	-	-	-	3,7
	30 (267)	ES-30	250	96	48	150	-	-	-	-	5,3
	60 (533)	ES-60	275	114	61	190	-	-	-	-	13,7
<b>Placa Niveladora</b> 	10 (89)	ELP-10	149	73	42	120	-	-	-	-	3,7
	15 (133)	ELP-15	149	86	42	120	-	-	-	-	3,7
	30 (267)	ELP-30	178	96	48	130	-	-	-	-	5,3
	60 (533)	ELP-60	270	114	61	180	-	-	-	-	13,8
	80 (711)	ELP-80	350	128	61	200	-	-	-	-	18,8

▼ CM-16



## Série CM

Tamanho da Caixa:

**19-453 litros**

## Proteja o seu Equipamento



### Conjuntos de Manutenção

Os Conjuntos de Manutenção Enerpac são um sortimento de acessórios variados, para serem usados com ferramentas de acionamento hidráulico. O uso destes conjuntos permite a configuração rápida de uma ferramenta específica, que atenda as necessidades de seu trabalho mais difícil.

Estes conjuntos, montados a partir de bomba manual de construção leve, mangueira e cilindro Enerpac permitem empurrar, puxar, levantar, prensar, endireitar, separar ou fixar com força de até 12,5 tons.



### Extratores Hidráulicos

Estes extratores hidráulicos eliminam a demora e o uso perigoso de marretas, alavancas ou calor. Danos às peças são minimizados através do uso controlado da força hidráulica.

- Protegem seu equipamento contra poeira, água, graxa e sujeira
- Reduzem perdas no local de trabalho, na área de manutenção e na oficina
- Em aço, pintura anticorrosão de fundo e acabamento com esmalte durável
- Dobradiças e alças reforçadas para levantamento
- Com fechadura

▼ Quando não está guardando o sistema de levantamento, esta caixa de armazenamento para serviços pesados pode ser transformada em estação de trabalho.



Página:

172

Tamanho da Caixa (litros)	Modelo	Dimensões Interiores L x W x H (mm)	Espessura (mm)	Peso (kg)
19	CM-6	597 x 178 x 203	0,9	7
32	CM-1	622 x 282 x 165	0,9	8
127	CM-4	778 x 454 x 354	1,5	16
212	CM-7	1210 x 387 x 457	1,9	57
453	CM-16	1216 x 606 x 557	1,5	55

# Cunhas Hidráulicas e Cilindros Separadores

▼ Mostrados no sentido horário: WR-15, WR-5, A-92



## Série A e WR

Capacidade:

**0,75 a 1.00 tonelada**

Altura Mínima na Ponta:

**12,8 a 35 mm**

Abertura Máxima:

**94 a 292 mm**

Pressão Máxima de Trabalho:

**700 bar (10.000 psi)**



### Cilindros Série RC-DUO

Cilindro de 10 ton., Série RC-DUO (exceto RC-101) encaixado em uma Cunha A-92.

Página: 6

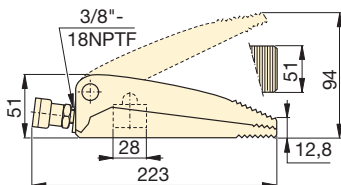


### Melhor Combinação de Bomba Manual

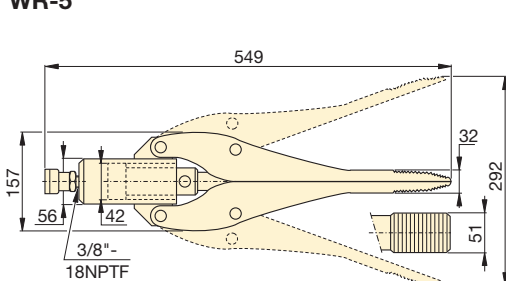
Para acionar seus acessórios, WR5 e WR15, a bomba manual P-392 é a escolha ideal.

Página: 70

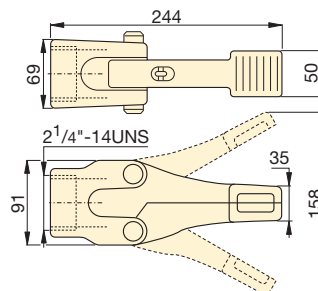
- Simples ação, retorno por mola
- WR-15 para aplicações de abertura de curso longo
- WR-5: para uso em áreas confinadas de trabalho
- A-92: Cunha de abertura para ser montada em cilindros de 10 toneladas série RC (exceto RC-101)\*



WR-5



WR-15

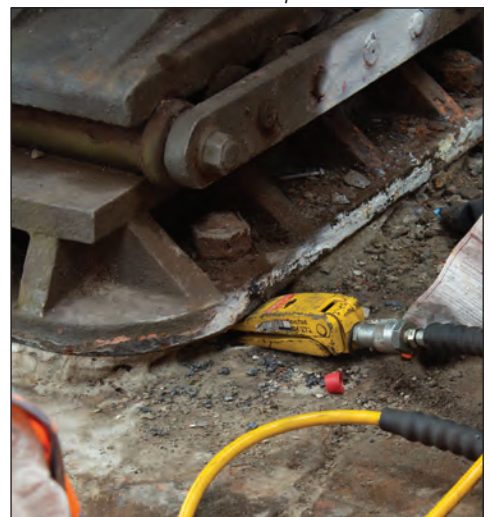


A-92\*

Capacidade da Cunha toneladas (kN)	Altura Mínima da Ponta (mm)	Modelo	Abertura Máxima (mm)	Área Efetiva do Cilindro (cm <sup>2</sup> )	Volume do Óleo (cm <sup>3</sup> )	Peso (kg)
1 (8,9)	12,8	WR-5	94	6,5	10,0	2,3
0,75 (6)	32	WR-15	292	14,5	64,1	11,3
1 (8,9)	35	A-92	158	–	–	3,6

\* A pressão máxima do sistema deve ser limitada à metade da pressão nominal (350 bar)

▼ Uma cunha hidráulica WR-5 é usada para afrouxar um rolamento de ponte.



▼ Mostrados da esquerda para direita: WHC-3380, WHC-750



## Série WHC, WHR, WCB, STC

Capacidade:

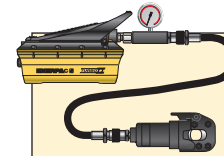
**3 a 20 toneladas**

Capacidade de Corte:

**12,7-101,6 mm**

Pressão Máxima de Trabalho:

**700 bar (10.000 psi)**



### Cortadores Hidráulicos

Os cortadores hidráulicos também estão disponíveis como conjuntos (ferramenta, bomba e mangueira).

bomba e mangueira).

Conjuntos de Cortadores	Modelo do Cortador	Modelo da Bomba
WHC-750	P-392	STC-750H
WHC-750	P-392FP	STC-750FP
WHC-750	PATG-1102N	STC-750A
WHC-1250	P-392	STC-1250H
WHC-1250	P-392FP	STC-1250FP
WHC-1250	PATG-1102N	STC-1250A

H = Bomba Manual, A = Bomba Pneumática  
FP = Bomba com acionamento por pedal

▼ Um cabo de aço é cortado fácil e suavemente, com atuação tipo guilhotina de um Cortador Enerpac.



- Simples ação, retorno por mola em todos os modelos, exceto o WHR-1250
- Atuação tipo guilhotina para operação eficiente
- Alças de manuseio nos modelos maiores
- Sacola incluída para facilitar o transporte e proteger a ferramenta
- Pode ser usado com a maioria das bombas com válvula de 3 vias ou válvula de descarga com pressão de trabalho de 700 bar (10.000 psi), (exceto o modelo WHR-1250, que necessita de uma bomba com válvula de 4 vias)
- Engate rápido CR-400 e tampa guarda pó incluídos em todos os modelos

### ▼ TABELA DE SELEÇÃO: CAPACIDADES MÁXIMAS DE CORTE (diâmetro em mm)

Acionamento da Cabeça do Cortador	Capacidade (ton)	Modelo	Volume de Óleo (cm³)	Comprimento (mm)	Cabo de Aço, Alma de Cânhamo ou IWRC 6x7 6x12 6x19	Barra Redonda				Cabo Flexível			Cabo		Peso (kg)	Lâminas de Reposição	
						Cabo ou Barra de Cobre	Cabo ou Barra de Alumínio	Para-Fusos de Aço Doce	Vergalhão de Aço Doce	Cobre Sem Revestimento	Alumínio Sem Revestimento	ACSR	Cabo de Aço para Estai	Cabo para Telefone CPP			Cabo de Força Subterrâneo
Simples ação	4	WHC-750*	19,7	127	19	19	19	14	12***	19	19	19	16	☆	☆	3,2	WCB-750
	20	WHC-1250*	134,4	279	31	31	31	32	25	31	31	31	22	☆	☆	11,3	WCB-1250
	13	WHC-2000	119,6	381	25	31	31	22	☆	50	50	50	19	☆	50	10,4	WCB-2000
	3	WHC-3380	65,5	482	☆	☆	☆	☆	☆	76	76	☆	☆	85	85	9,1	WCB-3380
	8	WHC-4000	137,7	609	☆	☆	☆	☆	☆	89	89	☆	☆	101	101	14,5	WCB-4000
D/A**	20	WHR-1250	122,9	419	31	31	31	32	25	31	31	31	22	☆	☆	11,8	WCB-1250

\* Disponível em conjuntos. \*\* D/A = dupla ação \*\*\* Liga Baixa

☆ Não cortará o material indicado.

# Cortadores Hidráulicos Auto-Suficientes

▼ Mostrados da esquerda para direita: WMC-2000, WMC-750



- Cabeçotes giratórios para a conveniência do operador
- Atuação tipo guilhotina para operação eficiente (exceto WMC-1000)
- Sacola incluída para facilitar o transporte e proteger a ferramenta
- Cintas de velcro nas manoplas nos modelos maiores, para facilitar o transporte
- Retorno por mola em todos os modelos
- Ferramenta leve e auto-suficiente que pode ser usada em qualquer lugar

## Série WMC, WCB

Capacidade:

**3 a 20 toneladas**

Diâmetro Máximo do Material:

**10 a 85 mm**

Pressão Máxima de Trabalho:

**700 bar (10.000 psi)**



### Lâminas de Reposição

Para encomendar lâminas de reposição temperadas a 60-62 HRC, use um dos modelos mostrados abaixo.

Para Cortador Modelo:	Encomende a Lâmina Modelo:
WMC-580	WCB-750
WMC-750	WCB-750
WMC-1000	WCB-1000
WMC-1250	WCB-1250
WMC-1580	WCB-1580
WMC-2000	WCB-2000
WMC-3380	WCB-3380



### Precaução!

Uma “☆” nas tabelas destas páginas significa que o cortador hidráulico não é projetado para cortar este tamanho ou tipo de material. Qualquer tentativa de fazê-lo poderá resultar em danos pessoais ou avaria na unidade e anulará a garantia.

### ▼ TABELA DE SELEÇÃO: CAPACIDADE MÁXIMA DE CORTE (diâmetro em mm)

Capacidade (ton)	Modelo	Comprimento (mm)	Cabo de Aço, Alma de Cânhamo Ou IWRC 6x7 6x12 6x19	Barra Redonda				Cabo Flexível					Cabo		Peso (kg)
				Cabo ou Barra de Cobre	Cabo ou Barra de Alumínio	Para-Fusos de Aço Doce	Vergalhão de Aço Doce	Cobre Sem Revestimento	Alumínio Sem Revestimento	ACSR com Fios	Cabo de Aço para Estai	Cabo de Aço para Estai	Cabo para Telefone CPP	Cabo de Força Subterrâneo	
4	WMC-580	381	16	16	16	16	10	16	16	16	14	14	☆	16	3,6
4	WMC-750	381	17	19	19	18	12	19	19	19	14	14	☆	19	3,6
20	WMC-1000*	679	☆	19	19	19	19	☆	☆	☆	☆	☆	☆	☆	11,3
20	WMC-1250	679	31	31	31	31	22	31	31	31	22	22	☆	☆	10,4
6	WMC-1580	558	19	19	19	19	☆	38	38	38	16	16	☆	41	6,8
13	WMC-2000	628	25	31	31	22	☆	50	50	50	19	19	☆	50	10,9
3	WMC-3380	660	☆	☆	☆	☆	☆	76	76	☆	☆	☆	85	85	10,0

\* Corta corrente de 12 mm de grau 70 (para transportar ou prender o material) ou de grau 80 (para aplicações de levantamento de guinchos e talhas)

☆ Não cortará o material indicado.

\*\*\* Liga Baixa



▼ Mostrados: STB-101H



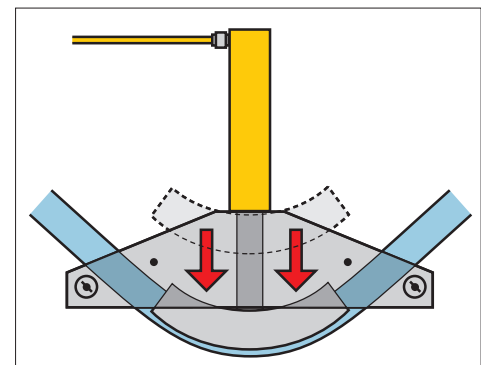
## Dobra Rapidamente e sem Rugas



### Sistema “Dobra Única” e “Dobras Múltiplas”

O sistema “dobra única” faz curva de raio fixo de até 90° em uma única operação. As sapatas de “dobra múltipla” são usadas para fazer curvas de raio maior em várias operações, para instalação de tubos múltiplos em paralelo.

- Dobra suavemente, sem rugas
- Conjuntos incluem cilindro, mangueira e bomba de acionamento manual, elétrico ou pneumático
- Conjuntos também estão disponíveis sem os componentes hidráulicos
- Sapatas e armação da unidade são fabricadas em material de liga leve de alumínio com tratamento térmico
- Todos os conjuntos incluem caixas robustas de aço para armazenagem
- Todos os conjuntos incluem o medidor de ângulo BZ-12091 para uma curvatura precisa
- Pino trava para sapata, modelo BZ-12377 incluído em cada conjunto
- Os dobradores modelo STB-202, Eject-O-Matic™, usam cilindro de dupla ação para ejetar o tubo da sapata, depois da dobra



▲ Operação típica de dobra única.

### ▼ TABELA DE SELEÇÃO

Diâmetro Nominal do Tubo (pol)		Modelo do Conjunto	Bomba Manual*	Bomba Pneumática*	Bomba Elétrica*	Cilindro*	Mangueira*	Caixa de Aço*	Assento	Peso (incluindo Caixa de Aço) (kg)
Dobra Única	Dobra Múltipla									
½ - 2	-	STB-101X	-	-	-	-	-	CM-4	A-12	40
		STB-101N	-	-	-	RC-1010	HC-7206	CM-4	A-12	48
		STB-101H	P-392	-	-	RC-1010	HC-7206	CM-4	A-12	52
		STB-101A	-	PATG-1102N	-	RC-1010	HC-7206	CM-4	A-12	54
		STB-101B	-	-	PUJ-1200B <sup>2)</sup>	RC-1010	HC-7206	CM-4	A-12	58
1 - 2	2½ - 4	STB-221X	-	-	-	-	-	CM-7	A-29	104
		STB-221N	-	-	-	RC-2510	HC-7206	CM-7	A-29	119
		STB-221H	P-80	-	-	RC-2510	HC-7206	CM-7	A-29	130
1¼ - 4	-	STB-202X <sup>1)</sup>	-	-	-	-	-	CM-7	A-29	143
		STB-202N <sup>1)</sup>	-	-	-	RR-3014	HC-7206 (2x)	CM-7	A-29	174
		STB-202B <sup>1)</sup>	-	-	ZU4408SB <sup>2)</sup>	RR-3014	HC-7206 (2x)	CM-7	A-29	212

\* Consulte as seções correspondentes deste catálogo para especificações mais detalhadas.

<sup>1)</sup> Eject-O-Matic™ <sup>2)</sup> Para aplicações de 230 V, troque a última letra do modelo de “B” para “E”.

# Conjuntos de Dobradores de Tubo

Diã. Nominal do Tubo (Ø externo) (pol)	Espesura da Parede (mm)	Tubo Padrão*	Raio Interno da Curvatura do Tubo (pol)	STB-101 Ø ½ - 2" Dobra Única	STB-221 Ø 25 a 50 mm Dobra Única Ø 65 a 100 mm Dobras Múltiplas	STB-202 Ø 32 a 100 mm Dobra Única	Modelo da Sapata de Dobra Única	Modelo da Sapata de Dobras Múltiplas
½ (0.840)	2,8	40	2 7/8	Sim	-	-	BZ-12011	-
	3,7	80		Sim	-	-		
	4,7	160		WS	-	-		
	7,5	DEH		WS	-	-		
¾ (1.050)	2,9	40	4	Sim	-	-	BZ-12021	-
	3,9	80		Sim	-	-		
	5,5	160		WS	-	-		
	7,8	DEH		WS	-	-		
1 (1.315)	3,4	40	5 1/8	Sim	Sim	-	BZ-12031	-
	4,5	80		Sim	Sim	-		
	6,4	160		WS	WS	-		
	9,1	DEH		-	WS	-		
1¼ (1.660)	3,6	40	6 7/16	Sim	Sim	Sim	BZ-12041	-
	4,9	80		Sim	Sim	Sim		
	6,4	160		WS	WS	Sim		
	8,7	DEH		-	WS	WS		
1½ (1.900)	3,7	40	7 5/16	Sim	Sim	Sim	BZ-12051	-
	5,1	80		Sim	Sim	Sim		
	7,1	160		WS	WS	Sim		
	10,2	DEH		-	WS	WS		
2 (2.375)	3,9	40	8 5/16	Sim	Sim	Sim	BZ-12061	-
	5,5	80		Sim	Sim	Sim		
	8,7	160		-	WS	Sim		
2½ (2.875)	5,2	40	9 1/2	-	Sim	Sim	BZ-12341	BZ-12382
	7,0	80		-	WS	Sim		
	9,5	160		-	WS	Sim		
3 (3.500)	5,5	40	11 1/4	-	Sim	Sim	BZ-12351	BZ-12383
	7,6	80		-	WS	Sim		
3½ (4.000)	5,7	40	15 1/2	-	Sim	Sim	BZ-12391	BZ-12384
	8,1	80		-	WS	Sim		
4 (4.500)	6,0	40	17 3/4	-	Sim	Sim	BZ-12392	BZ-12385
	8,6	80		-	-	Sim		

\*Tubo Padrão: 40 = Padrão; 80 = Extra Pesado; 160 = Extra Pesado duplo;

DEH = Extra Pesado Duplo (ligeiramente mais espesso que 160);

WS = Podem ser dobrados, com a colocação dos blocos guia numa posição mais aberta.

## Série STB



Diâmetro Nominal do Tubo:

**12 a 100 mm**

Ângulo Máximo de Curvatura:

**90°**

Pressão Máxima de Trabalho:

**700 bar (10.000 psi)**



Todos os conjuntos de Dobradores de Tubos são projetados para curvar tubos de aço mole. Para outros materiais, por favor, consulte Enerpac.

Armação	Pino do Bloco Guia **	Bloco Guia **	Inclui Sapatas de Dobra Única ou Dobras Múltiplas <sup>3)</sup>								Modelo do Conjunto
BZ-12371	BZ-12375	BZ-12071	BZ-12011	BZ-12021	BZ-12031	BZ-12041	BZ-12051	BZ-12061	-	-	STB-101X
			STB-101N								
			STB-101H								
			STB-101A								
			STB-101B								
BZ-12372	BZ-12376	BZ-13401	BZ-12031	BZ-12041	BZ-12051	BZ-12061	BZ-12382 <sup>3)</sup>	BZ-12383 <sup>3)</sup>	BZ-12384 <sup>3)</sup>	BZ-12385 <sup>3)</sup>	STB-221X
			STB-221N								
			STB-221H								
BZ-12374	BZ-12376	BZ-13401	-	BZ-12041	BZ-12051	BZ-12061	BZ-12341	BZ-12351	BZ-12391	BZ-12392	STB-202X <sup>1)</sup>
			STB-202N <sup>1)</sup>								
			STB-202B <sup>1)</sup>								

<sup>3)</sup> Sapatas de dobras múltiplas, todas as outras sapatas são de dobra única.

\*\* Conjuntos incluem dois pinos de articulação e duas sapatas de articulação.

As soluções de aparafusamento Enerpac suprem o fluxo de trabalho completo, garantindo integridade de flanges em uma variedade de aplicações em toda a indústria.

## Montagem de Juntas

Do simples alinhamento de tubos ao complexo posicionamento de juntas em grandes montagens estruturais, nossa linha completa de produtos para montagem de juntas abrange desde ferramentas de alinhamento hidráulicas e mecânicas até os sistemas de posicionamento de múltiplos pontos controlados por PLC.

## Aperto Controlado

Enerpac oferece uma variedade de opções para o aperto controlado que melhor se adapta às necessidades de sua aplicação, variando entre os multiplicadores manuais de torque e as chaves de torque com acionamento pneumático, assim como uma abrangente faixa de chaves de torque hidráulicas e ferramentas interconectáveis para tensionamento de parafusos.

## Separação de Juntas

Enerpac também fornece separadores hidráulicos de porcas e uma variedade de ferramentas de separação hidráulicas e mecânicas para afastamento de juntas durante operações de inspeção, manutenção e de desligamento.

Soluções de aparafusamento de alta qualidade com a marca em que você pode confiar. Veja como Enerpac pode tornar seu fluxo de trabalho de aparafusamento mais preciso, seguro e eficiente.



## Software para Integridade de Aparafusamento

Visite [www.enerpac.com](http://www.enerpac.com) para acessar, gratuitamente "on-line", nosso suporte técnico de aplicações e obter informações para escolha de ferramentas, cálculos de carga para aparafusamento e ajuste de pressão da ferramenta. Uma planilha de aplicações combinadas e relatórios conclusivos sobre juntas também estão disponíveis.



## Apertando com Torque

Veja nossas "Páginas Amarelas" para informações sobre aperto com torque.

Página: 286



Devido a melhorias no produto, todas as informações deste catálogo podem ser modificadas, sem notificação prévia.

# Seção de Ferramentas para Aparafusamento e Bombas: Visão Geral

	Capacidade	Tipo de Ferramenta e Funções	Série		Página
<b>Aperto e Liberação Controlados</b>	1015-10.845 Nm 750-8000 pés-lbs	Multiplicadores Manuais de Torque	E		204 ▶
	1952-35.455 Nm	Torquímetros Hidráulicos de Aço com Insetos de Encaixe Quadrado	S		206 ▶
	19-155 mm ¾ – 6½ pol.	Soquetes de Impacto para Trabalhos Pesados Inserto de Encaixe Quadrado	BSH		210 ▶
	2766-47.453 Nm	Torquímetros Hidráulicos de Aço de Perfil Baixo Cabeçotes Ultra Finos (UltraSlim) com Largura	W W-SL		212 ▶ 222 ▶
	5762 Nm 4250 pés-lbs	Escalonada Chave Hidráulica de Torque-Cabeçote com Rolete	WCR		224 ▶
	8135 Nm	Chave de Torque Pneumática	PTW		226 ▶
	8135 Nm	Chaves de Torque Elétrica	ETW		228 ▶
		<b>Matriz de Seleção</b> Torquímetros - Bombas – Mangueiras			232 ▶
	Fluxo 0,33 l/min	Bombas Elétricas Portáteis para Torquímetros	PMU PME		233 ▶
	Fluxo 0,50 l/min	Bombas Elétricas para Torquímetro	TQ		234 ▶
	Fluxo 0,98 l/min	Bombas Elétricas para Torquímetro	ZU4T		236 ▶
	Fluxo 0,98-0,2 l/min	Bombas Elétricas para Torquímetro	ZE4T ZE5T		240 ▶
	Fluxo 0,98 l/min	Bombas de Acionamento Pneumático para Torquímetro	ZA4T		242 ▶
		<b>Ferramentas para Tensionamento</b>			
	–	Tensionador Hidráulico para Parafusos	GT		246 ▶
	–	Bomba Manuais de Super Alta Press	HPT		248 ▶
	Fluxo 0,33 l/min	Bomba Elétrica para Tensionamento	ZUTP		249 ▶
	Fluxo 0,7 l/min	Bomba com Acionamento Pneumático	ATP		250 ▶
<b>Montagem de Juntas / Separação de Juntas</b>	½ - 27/8 A/F 2¾ - 5¾ A/F	Cortadores Hidráulicos de Porcas	NC NS		251 ▶
	8-14 toneladas	Separadores Hidráulicos de Flanges tipo Cunha	FS		254 ▶
	5-10 toneladas	Separadores de Flanges tipo Garra	FSM/ FSH		255 ▶
	5-192 toneladas	Ferramentas de Alinhamento de Flanges	ATM		256 ▶
	Flange de 25-304 mm	Ferramenta Mecânica para Facear Flange	FF		258 ▶

▼ Mostrados da esquerda para direita: E291, E393, E494



## Acurado, Multiplicação Eficiente de Torque

Quando a precisão de aperto na desobstrução ou fixação dos prendedores necessita de torque alto

- De grande eficiência, os conjuntos de engrenagens planetárias alcançam torque alto na saída a partir de torque baixo na entrada
- Em muitos modelos o operador é protegido por dispositivo anti-retorno
- Precisão máxima de torque na saída é de  $\pm 5\%$  de torque na entrada
- Reversível, aperta ou afrouxa parafusos
- Estilo barra de reação ou prato de reação
- Extensor de giro de ângulo padrão nos modelos E300
- Modelos de disco de reação oferecem maior versatilidade com a localização dos pontos de reação
- Séries E300 e E400 possuem unidades de corte substituíveis, oferecendo proteção contra sobrecarga da unidade geradora interna (substituição de uma unidade de corte é incluída)



### Aplicações típicas do Multiplicador de Torque

- Locomotivas
- Usinas de energia
- Prensas de polpa e de papel
- Refinarias
- Fábricas de Químicos
- Mineração e construção
- Equipamento "Off-road" (fora-de-estrada)
- Estaleiros
- Guindastes



◀ Braço de Reação Enerpac para o Multiplicador de Torque E393 usado para multiplicar manualmente o torque nos parafusos até 4300 Nm.

### ▼ TABELA DE SELEÇÃO

Tipo de Multiplicador de Torque	Capacidade de Nominal Torque na Saída		Modelo
	(Nm)	(Pés-libras)	
Barra de Reação dos Multiplicadores	1015	750	<b>E290PLUS</b>
	1355	1000	<b>E291</b>
	1625	1200	<b>E391</b>
	2980	2200	<b>E392</b>
	4340	3200	<b>E393</b>
Disco de Reação dos Multiplicadores	2980	2200	<b>E492</b>
	4340	3200	<b>E493</b>
	6780	5000	<b>E494</b>
	10845	8000	<b>E495</b>

# Multiplicadores Manuais de Torque



## Multiplicadores Manuais de Torque

Multiplicadores manuais de torque Enerpac oferecem a multiplicação eficiente do torque em várias aplicações de liberação e quando os recursos externos de energia não estão disponíveis. Multiplicadores manuais de torque são usados em aplicações na indústria, na construção e na manutenção de equipamentos. Torquímetro hidráulico são mais indicados para tolerâncias apertadas em aplicações repetitivas de aparafusamento de flanges.

## Use os Modelos com Barra de Reação:

- quando o espaço é limitado
- quando pontos múltiplos de reação estão disponíveis
- quando a portabilidade é desejada

## Use os Modelos com Disco de Reação:

- torque na saída acima de 4.340 Nm
- em flanges ou aplicações onde há possibilidade de reação contrária do parafuso ou porca
- quando são geradas forças extremas de reação

## Série E



Torque Nominal na Saída:

**1015 - 10.845 Nm**

Relação de Torque:

**3:1-52:1**

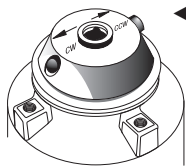
Precisão de Relação na Saída do Multiplicador:

**± 5 %**



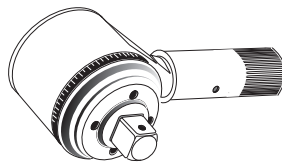
### PRECAUÇÃO!

Nunca use ferramentas pneumáticas de impacto para acionar as unidades geradoras dos multiplicadores de torque. Podem ocorrer danos nas unidades geradoras dos multiplicadores de torque.



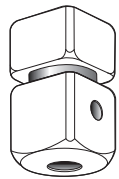
### Canopla Seletora

Modelos com proteção anti-retorno possuem canoplas seletoras direcionais. Ajuste a canopla para rotações nos sentidos horário ou anti-horário.



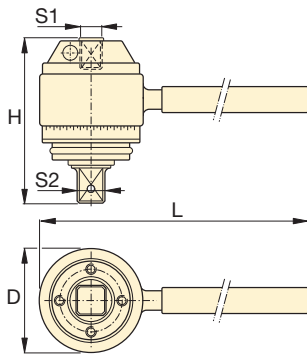
### ▲ Extensor de giro de ângulo

Modelos E391, E392 e E393 incluem um extensor de giro de ângulo (escala) para apertar os prendedores usando o método de "giro de torque". Permite a medida precisa de um número específico de graus na rotação.

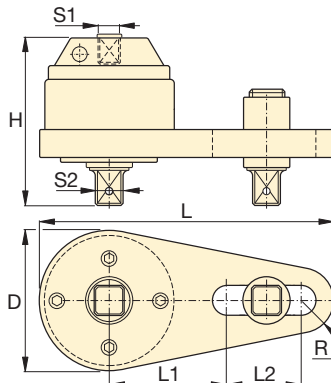


### ▲ Insertos de Encaixe Quadrado Cisalháveis

Projetado para fornecer proteção por cisalhamento contra sobrecarga nas unidades geradoras dos multiplicadores das séries E300 e E400 quando excesso de torque for aplicado. Pinos internos com rebaixo evitam que a ferramenta solte do parafuso.



Tipo de Barra de Reação <sup>1)</sup>



Tipo de Disco de Reação <sup>1)</sup>



### Torquímetro Hidráulico

Enerpac oferece uma linha completa de Torquímetro com Insertos de Encaixe Quadrado e com Cabeçote Sextavado.

Página: 206



### Soquetes série BSH

Soquetes de Impacto para Trabalhos Pesados para acionar equipamentos de torque.

Página: 210

Torque na Entrada (Nm)	Relação de Torque (Pés-libras)	Entrada do Encaixe Quadrado Fêmea S1 (pol)	Saída do Encaixe Macho de Cabeça Quadrada		Contra Sobrecarga	Anti-retorno	Dimensões (mm)					Peso (kg)	Modelo		
			S2 (pol)	Inserto Cisalhável Substituível Modelo			D	H	L	L1	L2			R	
338	250	3 : 1	1/2	3/4	–	Não	Não	71	84	218	–	–	–	1,8	E290PLUS
451	333	3 : 1	1/2	3/4	–	Não	Não	71	84	442	–	–	–	2,5	E291
271	200	6 : 1	1/2	3/4	E391SDK	Sim	Não	100	102	498	–	–	–	4,1	E391
220	162	13,6 : 1	1/2	1	E392SDK	Sim	Sim	103	146	498	–	–	–	6,9	E392
235	173	18,5 : 1	1/2	1	E393SDK	Sim	Sim	103	165	498	–	–	–	8,3	E393
220	162	13,6 : 1	1/2	1	E392SDK	Sim	Sim	124	140	356	140	124	32	7,8	E492
235	173	18,5 : 1	1/2	1	E393SDK	Sim	Sim	124	163	356	140	124	32	8,9	E493
256	189	26,5 : 1	1/2	1 1/2	E494SDK	Sim	Sim	143	222	378	178	89	41	15,4	E494
209	154	52 : 1	1/2	1 1/2	E495SDK	Sim	Sim	148	293	387	178	89	48	22,8	E495

<sup>1)</sup> Séries E200 e E400 não possuem Extensor de Giro de Ângulo (escala).

O usuário deve verificar a precisão do torquímetro antes de utilizá-lo, para garantir a exatidão final do torque na saída.

▼ Mostradas: S3000X



## Estabelecendo Novos Padrões de Segurança, Simplicidade e Desempenho



### Dois Estilos de Alavancas

Alavancas robustas de posicionamento em ângulo são padrão em toda a ferramenta da Série S (Edição

X). Alavancas de posicionamento em linha reta estão disponíveis como acessórios.

Chaves de Torque Compatíveis Série S (Edição X)	Alavancas em ângulo (padrão)	Alavancas em linha reta (opcional)
S1500X, S3000X	SWH6A	SWH6S
S6000X, S11000X	SWH10A	SWH10S
S25000X	Fornecida com alavanca com olhal (SWH10EA)	

### Segurança e Desempenho

- Compacto, construído em bloco único, oferece operação com raio mínimo sem sacrificar a resistência
- Ângulo com rotação de 35° e rápido retorno do curso oferecem maior velocidade de operação
- Projeto resistente de manifold com características adicionais de segurança para maior proteção do operador

### Simplicidade

- Braço de reação com giro de 360° e alavanca de liberação rápida oferece facilidade de manuseio mesmo com o uso de luvas
- Inclui alavancas robustas montadas em ambos os lados da ferramenta para manobrabilidade extra em aplicações de difícil execução
- Mecanismo com botão para liberar o inserto, invertendo, com rapidez, as operações de aperto e desaperto

### Versatilidade

- Manifold TSP300 disponível com inclinação e giro aprimorados para mobilidade na horizontal e na vertical, com maior durabilidade\*

### Precisão

- Vazão constante de torque oferece pressão máxima de +/-3% através do curso total
- Indicador do Giro de Ângulo opcional fornece as medidas de rotação

\* TSP300 é projetado somente para as ferramentas da Edição X e não é compatível com as ferramentas de edição padrão. Para substituição de componentes das ferramentas já existentes, veja a folha de reparos em [www.enerpac.com](http://www.enerpac.com)



### TSP - Conexão Giratória – Série Pro

O manifold giratório de inclinação TSP300 opcional, com projeto robusto de

interligação, oferece rotação de 360° do eixo X e rotação de 160° do eixo Y.

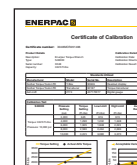
#### Como Encomedar\*

Montados de fábrica para as chaves de torque da nova Série S (Edição X): acrescente um "P" ao sufixo "X" na nomenclatura da ferramenta, i.e.: S1500PX.

Encomende como um acessório, usando o modelo: TSP300, que pode ser adaptado às chaves de torque da Série S existentes.

\*Inclui as conexões de engate rápido macho e fêmea.

Página: 209

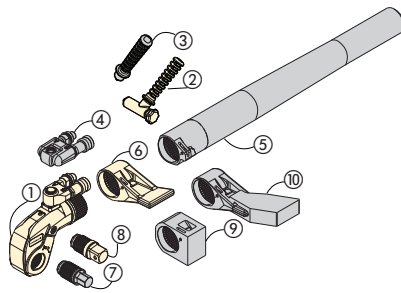


### Certificado de Calibração

Todas as ferramentas da Edição X são certificadas por CE - ATEX, calibradas de fábrica e são despachadas completas com um certificado de calibração.

CE Ex II 2 GD ck T4  
CSA/SIRA 15XT072

# Chaves de Torque com insertos de encaixe quadrado, Série S (Edição X)



- ① Unidade de Acionamento
- ② Alavancas Posicionamento em Ângulo
- ③ Alavancas Posicionamento em Linha Reta (opcional)
- ④ Conexão Giratória – Série Pro (opcional)
- ⑤ Extensão do Tubo de Reação (opcional)
- ⑥ Braço de Reação Padrão
- ⑦ Encaixes tipo Allen Drive (opcional)
- ⑧ Encaixe Quadrado
- ⑨ Braço de Reação Curto (opcional)
- ⑩ Braço de Reação Distendido (opcional)



## Selecione o Torque Certo

Escolha o seu Chave de Torque Enerpac usando a regra básica para soltar parafusos e porcas: o torque para afrouxar é de aproximadamente 250% do torque usado para apertar.

## Série S (Edição X)



Torque Nominal a 690 bar [10.000 psi]:

**35.455 Nm**

Faixa de Insertos de Encaixe Quadrado:

**3/4-2 1/2 polegada**

Raio do Ressalto:

**25 - 64 mm**

Pressão Máxima de Trabalho:

**690 bar [10.000 psi]**

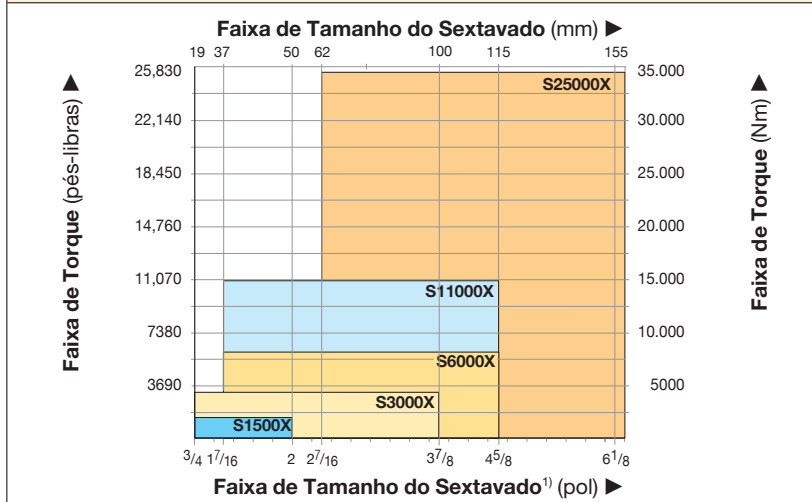


### Opções de Acessórios

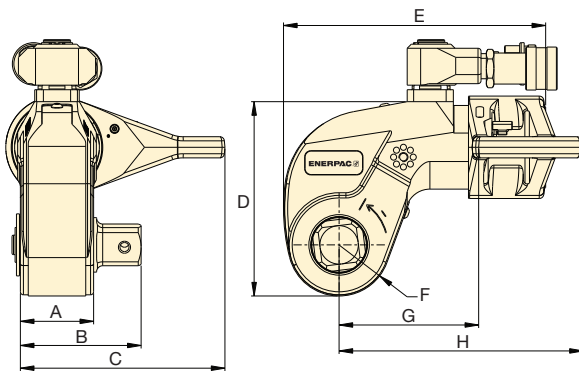
Uma lista completa de acessórios opcionais pode ser encontrada na página 209.

Página: **209**

## SELEÇÃO DA UNIDADE DE ACIONAMENTO E CABEÇOTES INTERCAMBIÁVEIS



Ver página 210 para soquetes BSH.



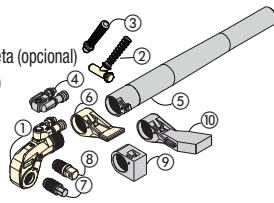
Torque Nominal a 690 bar [10.000 psi]		Torque Mínimo a 690 bar [10.000 psi]		Inserto de Encaixe Quadrado		Ângulo de giro Modelo n° (opcional)	Torquímetro Modelo	Dimensões (mm)								Peso (kg)
(Nm)	(Pés-lbs)	(Nm)	(Pés-lbs)	Tamanho (pol)	Modelo (incluído com a chave de torque)			A	B	C	D	E	F	G	H	
1952	1440	195	144	3/4"	SD15-012	AOT15	S1500X	39	64	108	97	136	25	70,0	129	3,2
4373	3225	438	323	1"	SD30-100	AOT30	S3000X	48	80	135	128	173	33	90,0	161	5,6
8338	6150	834	615	1 1/2"	SD60-108	AOT60	S6000X	55	92	169	157	192	40	110,0	188	9,2
15,151	11.175	1,515	1.118	1 1/2"	SD110-108	AOT110	S11000X	72	114	197	190	228	49,5	133,0	229	15,8
35,455	26.150	3,545	2.615	2 1/2"	SD250-208	AOT250	S25000X	89	143	246	244	287	64	182,0	295	32,2

\* Para encomendar uma chave de torque da Série S (Edição X) adaptada com a conexão giratória TSP, acrescente um "P" ao sufixo "X" na nomenclatura da ferramenta, i.e.: S1500PX



# Série SDA, Insertos de Encaixe tipo Allen

- ① Unidade de Acionamento
- ② Alavancas Posicionamento em Ângulo
- ③ Alavancas Posicionamento em Linha Reto (opcional)
- ④ Conexão Giratória – Série Pro (opcional)
- ⑤ Extensão do Tubo de Reação (opcional)
- ⑥ Braço de Reação Padrão
- ⑦ Encaixes tipo Allen Drive (opcional)
- ⑧ Encaixe Quadrado
- ⑨ Braço de Reação Curto (opcional)
- ⑩ Braço de Reação Distendido (opcional)



Torque Nominal a 690 bar (10.000 psi):

**35.455 Nm**

Tamanho do Sextavado Tipo Allen:

**1/2-2 1/4 pol. (14-85 mm)**

Para  
Série  
**S**  
(Edição X)

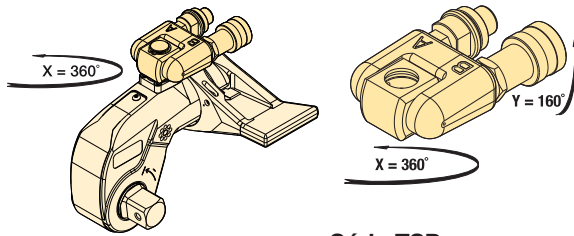


Torquímetro	Insertos de Encaixe tipo Allen Opcionais, Sistema Imperial				Insertos de Encaixe Tipo Allen Opcionais, Sistema Métrico				Braço de Reação Curto para Insertos de Encaixe tipo Allen			
	Modelo	Tamanho do Sextavado (pol)	Torque Máximo (Nm)	Modelo	Dimensões B1 (mm)	Tamanho do Sextavado (mm)	Torque Máximo (Nm)	Modelo	Dimensões B1 (mm)	Modelo	Dimensões (mm) C1   H1	
S1500X (1952Nm)		1/2	481	SDA15-008	66	14	644	SDA15-14	66	SRA15	67,5	65
		5/8	936	SDA15-010	67	17	1.152	SDA15-17	68			
		3/4	1.620	SDA15-012	71	19	1.607	SDA15-19	70			
		7/8	1.898	SDA15-014	74	22	1.898	SDA15-22	73			
		1	1.898	SDA15-100	77	24	1.898	SDA15-24	74			
S3000X (4373 Nm)		5/8	936	SDA30-010	77	17	1.152	SDA30-17	77	SRA30	80,0	74
		3/4	1.620	SDA30-012	80	19	1.607	SDA30-19	79			
		7/8	2.569	SDA30-014	83	22	2.488	SDA30-22	82			
		1	3.830	SDA30-100	86	24	3.234	SDA30-24	84			
		1 1/8	4.339	SDA30-102	88	27	4.339	SDA30-27	85			
		1 1/4	4.339	SDA30-104	89	30	4.339	SDA30-30	87			
		-	-	-	-	32	4.339	SDA30-32	88			
S6000X (8338 Nm)		5/8	936	SDA60-010	85	17	1.152	SDA60-17	86	SRA60	91,5	89
		3/4	1.620	SDA60-012	89	19	1.607	SDA60-19	88			
		7/8	2.569	SDA60-014	92	22	2.488	SDA60-22	91			
		1	3.830	SDA60-100	95	24	3.234	SDA60-24	93			
		1 1/8	5.457	SDA60-102	97	27	4.603	SDA60-27	94			
		1 1/4	7.484	SDA60-104	98	30	6.311	SDA60-30	96			
		-	-	-	-	32	7.660	SDA60-32	97			
S11000X (15.151 Nm)		1 1/4	7.484	SDA110-104	115	30	6.311	SDA110-30	112	SRA110	127,5	106
		1 3/8	9.958	SDA110-106	117	32	7.660	SDA110-32	114			
		1 1/2	12.928	SDA110-108	118	36	10.901	SDA110-36	117			
		1 5/8	14.914	SDA110-110	122	41	14.914	SDA110-41	121			
		1 3/4	14.914	SDA110-112	125	46	14.914	SDA110-46	127			
S25000X (35.455 Nm)		1 1/2	12.928	SDA250-108	141	36	10.901	SDA250-36	140	SRA250	158,5	135
		1 5/8	16.433	SDA250-110	145	41	16.107	SDA250-41	144			
		1 3/4	20.520	SDA250-112	148	46	22.744	SDA250-46	148			
		1 7/8	25.245	SDA250-114	149	50	29.211	SDA250-50	151			
		2	30.635	SDA250-200	151	55	35.455	SDA250-55	154			
		2 1/4	35.455	SDA250-204	154	60	35.455	SDA250-60	158			
		-	-	-	-	65	35.455	SDA250-65	161			
		-	-	-	-	70	35.455	SDA250-70	164			
		-	-	-	-	75	35.455	SDA250-75	168			
	-	-	-	-	85	35.455	SDA250-85	175				

# Acessórios para Chaves de Torque da Série S - Edição X

## Série TSP, Conexões Giratórias - Série Pro

- Projeto resistente de interligação
- Rotação de 360 x 160 graus
- Aumenta o encaixe da ferramenta em áreas de acesso restrito
- Simplifica o posicionamento da mangueira
- Inclui engates rápidos macho e fêmea



Série TSP

Série  
TSP  
RTEX  
SRSX

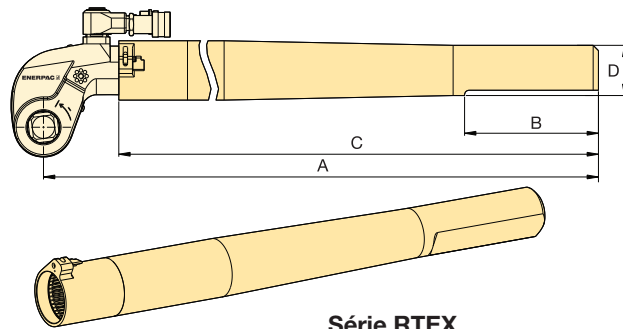


Modelo do Chave de Torque	Modelo	Pressão Máxima (bar)	Peso (kg)
S1500X, S3000X, S6000X, S11000X, S25000X	TSP300*	690	0,2

Nota: Para encomendar uma chave de torque da Série S (Edição X) adaptada com a conexão giratória TSP, acrescente um "P" ao sufixo "X" na nomenclatura da ferramenta, i.e. S1500PX.

\* TSP300 é projetado somente para as ferramentas da Edição X e não é compatível com as ferramentas de edição padrão. Para substituição de componentes das ferramentas já existentes, veja a folha de reparos em [www.enerpac.com](http://www.enerpac.com)

## Série RTEX, Extensão do Tubo de Reação



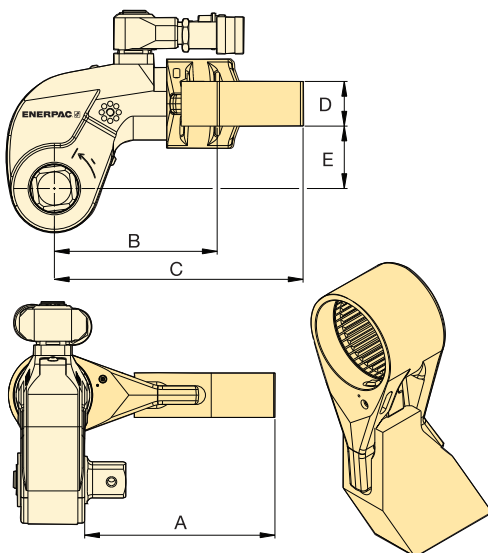
Série RTEX

- Relação total de torque
- Aumenta o encaixe da ferramenta em áreas de acesso restrito

Modelo do Chave de Torque	Modelo	Dimensões (mm)				Peso (kg)*
		A	B	C	D	
S1500X	RTE15X	706	152	636	58	4,6
S3000X	RTE30X	733	152	647	57	5,5
S6000X	RTE60X	747	152	659	65	7,7
S11000X	RTE110X	769	152	675	76	11,2
S25000X	RTE250X	813	152	685	100	17,3

\* Os pesos indicados são somente para os acessórios e não incluem o torquímetro.

## Série SRSX, Braços de Reação Longos



Série SRSX

- De projeto intercambiável leve

Chave de Torque Modelo	Torque Máx. (Nm)	Modelo	Dimensões (mm)					Peso (kg)*
			A	B	C	D	E	
S1500X	1800	SRS151X	94	86	127	24	34	0,8
	1640	SRS152X	119	97	138	24	34	1,0
	1533	SRS153X	145	109	148	24	34	1,2
S3000X	3918	SRS301X	111	106	168	34	48	1,6
	3712	SRS302X	137	117	182	34	48	2,0
	3574	SRS303X	162	132	198	34	48	2,5
S6000X	7842	SRS601X	138	128	192	39	62	2,3
	7454	SRS602X	163	144	207	39	62	2,7
	7175	SRS603X	189	159	222	39	62	3,4
S11000X	14.650	SRS1101X	149	157	232	46	76	4,4
	13.957	SRS1102X	175	172	247	46	76	5,1
	13.391	SRS1103X	200	187	261	46	76	5,8
S25000X	33.538	SRS2501X	183	209	295	50	100	7,6
	32.049	SRS2502X	208	222	310	50	100	8,4
	30.750	SRS2503X	233	236	326	50	100	10,0

\* Os pesos indicados são somente para os acessórios e não incluem o torquímetro.

- Soquetes de impacto para trabalhos pesados
- Fornecidos com “Pino e anel”

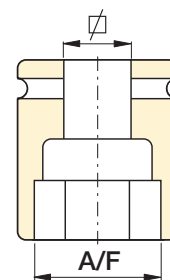
Tamanho do Sextavado:

**19 - 155 mm**  
**3/4 - 6 1/8 pol**



SOQUETES, SISTEMA IMPERIAL													
3/4" Encaixe Quadrado		1" Encaixe Quadrado				1 1/2" Encaixe Quadrado				2 1/2" Encaixe Quadrado			
Modelo	A/F (pol)	Modelo	A/F (pol)	Modelo	A/F (pol)	Modelo	A/F (pol)	Modelo	A/F (pol)	Modelo	A/F (pol)	Modelo	A/F (pol)
BSH7519	3/4"	BSH1019	3/4"	BSH10231	2 5/16"	BSH15144	1 7/16"	BSH15281	2 13/16"	BSH25244	2 7/16"	BSH25419	4 3/16"
BSH75088	7/8"	BSH10088	7/8"	BSH10238	2 3/8"	BSH1538	1 1/2"	BSH15288	2 7/8"	BSH25250	2 1/2"	BSH25425	4 1/4"
BSH75094	15/16"	BSH10094	15/16"	BSH10244	2 7/16"	BSH15156	1 9/16"	BSH1575	2 15/16"	BSH2565	2 9/16"	BSH25110	4 5/16"
BSH7527	1 1/16"	BSH1027	1 1/16"	BSH10250	2 1/2"	BSH15163	1 5/8"	BSH15300	3"	BSH25263	2 5/8"	BSH25438	4 3/8"
BSH7530	1 3/16"	BSH1030	1 3/16"	BSH1065	2 9/16"	BSH1543	1 11/16"	BSH15306	3 1/16"	BSH25269	2 11/16"	BSH25450	4 1/2"
BSH75125	1 1/4"	BSH10125	1 1/4"	BSH10263	2 5/8"	BSH15175	1 3/4"	BSH15313	3 1/8"	BSH2570	2 3/4"	BSH25463	4 5/8"
BSH75131	1 5/16"	BSH10131	1 5/16"	BSH10269	2 11/16"	BSH1546	1 13/16"	BSH15319	3 3/16"	BSH25281	2 13/16"	BSH25475	4 3/4"
BSH7535	1 3/8"	BSH1035	1 3/8"	BSH1070	2 3/4"	BSH15188	1 7/8"	BSH15325	3 1/4"	BSH25288	2 7/8"	BSH25488	4 7/8"
BSH75144	1 7/16"	BSH10144	1 7/16"	BSH10281	2 13/16"	BSH15194	1 15/16"	BSH15338	3 3/8"	BSH2575	2 15/16"	BSH25500	5"
BSH7538	1 1/2"	BSH1038	1 1/2"	BSH10288	2 7/8"	BSH15200	2"	BSH15350	3 1/2"	BSH25300	3"	BSH25513	5 1/8"
BSH75156	1 9/16"	BSH10156	1 9/16"	BSH1075	2 15/16"	BSH15206	2 1/16"	BSH15363	3 5/8"	BSH25306	3 1/16"	BSH25519	5 3/16"
BSH75163	1 5/8"	BSH10163	1 5/8"	BSH10300	3"	BSH15213	2 1/8"	BSH1595	3 3/4"	BSH25313	3 1/8"	BSH25525	5 1/4"
BSH7543	1 11/16"	BSH1043	1 11/16"	BSH10306	3 1/16"	BSH15219	2 3/16"	BSH15388	3 7/8"	BSH25319	3 3/16"	BSH25538	5 3/8"
BSH75175	1 3/4"	BSH10175	1 3/4"	BSH10313	3 1/8"	BSH15225	2 1/4"	BSH15100	3 15/16"	BSH25325	3 1/4"	BSH25140	5 1/2"
BSH7546	1 13/16"	BSH1046	1 13/16"	BSH10319	3 3/16"	BSH15231	2 5/16"	BSH15400	4"	BSH25338	3 3/8"	BSH25575	5 3/4"
BSH75188	1 7/8"	BSH10188	1 7/8"	BSH10325	3 1/4"	BSH15238	2 3/8"	BSH15105	4 1/8"	BSH25350	3 1/2"	BSH25150	5 7/8"
BSH75194	1 15/16"	BSH10194	1 15/16"	BSH10338	3 3/8"	BSH15244	2 7/16"	BSH15419	4 3/16"	BSH25363	3 5/8"	BSH25600	6"
BSH75200	2"	BSH10200	2"	BSH10350	3 1/2"	BSH15250	2 1/2"	BSH15425	4 1/4"	BSH2595	3 3/4"	BSH25613	6 1/8"
		BSH10206	2 1/16"	BSH10363	3 5/8"	BSH1565	2 9/16"	BSH15110	4 5/16"	BSH25388	3 7/8"		
		BSH10213	2 1/8"	BSH1095	3 3/4"	BSH15263	2 5/8"	BSH15438	4 3/8"	BSH25100	3 15/16"		
		BSH10219	2 3/16"	BSH10388	3 7/8"	BSH15269	2 11/16"	BSH15450	4 1/2"	BSH25400	4"		
		BSH10225	2 1/4"			BSH1570	2 3/4"	BSH15463	4 5/8"	BSH25105	4 1/8"		

SOQUETES, SISTEMA MÉTRICO							
3/4" Encaixe Quadrado		1" Encaixe Quadrado		1 1/2" Encaixe Quadrado		2 1/2" Encaixe Quadrado	
Modelo	A/F (mm)	Modelo	A/F (mm)	Modelo	A/F (mm)	Modelo	A/F (mm)
BSH7519	19	BSH1019	19	BSH1536	36	BSH2565	65
BSH7524	24	BSH1024	24	BSH15163	41	BSH2570	70
BSH7527	27	BSH1027	27	BSH1546	46	BSH2575	75
BSH7530	30	BSH1030	30	BSH1550	50	BSH2580	80
BSH7532	32	BSH1032	32	BSH1555	55	BSH2585	85
BSH7536	36	BSH1036	36	BSH1560	60	BSH2590	90
BSH75163	41	BSH10163	41	BSH1565	65	BSH2595	95
BSH7546	46	BSH1046	46	BSH1570	70	BSH25100	100
BSH7550	50	BSH1050	50	BSH1575	75	BSH25105	105
		BSH1055	55	BSH1580	80	BSH25110	110
		BSH1060	60	BSH1585	85	BSH25115	115
		BSH1065	65	BSH1590	90	BSH25120	120
		BSH1070	70	BSH1595	95	BSH25125	125
		BSH1075	75	BSH15100	100	BSH25135	135
		BSH1080	80	BSH15105	105	BSH25140	140
		BSH1085	85	BSH15110	110	BSH25145	145
		BSH1090	90	BSH15115	115	BSH25150	150
		BSH1095	95			BSH25155	155
		BSH10100	100				



### Pino e Anel

Todos os soquetes são fornecidos com um “Pino e Anel” para mantê-los em posição na unidade de acionamento da ferramenta.



### Selecione o Torque Certo

Escolha o seu Torquímetro Enerpac usando a regra básica para soltar parafusos e porcas: o torque para afrouxar é de aproximadamente 250% do torque usado para apertar.

# Sugestões para Aplicações de Aparafusamento

A Série profissional ENERPAC de torquímetros de aço oferece soluções confiáveis de aperto controlado para a Indústria

## **Torquimento com Inserto de Encaixe Quadrado S3000X na Montagem e Manutenção de Turbina Eólica**

*S3000X usado para conectar segmentos da turbina eólica durante a montagem e manutenção. Uma solução robusta, mas compacta é necessária para o aperto dos parafusos nas secções das "torres eólicas". O grande número de prendedores exige precisão na aplicação de torque para garantir que a integridade das juntas seja alcançada e mantida.*

*O torquímetro Enerpac da Série S foi selecionado, pois é uma operação simples e confiável, proporcionando resultados repetitivos e precisos.*



## **Torquímetro de Perfil Baixo W4000X em Tubo com Juntas padrão API**

*Em todas as Indústrias de Óleo e Gás, de Petroquímicos e de Processamento, válvulas em juntas de tubulações, bombas e maquinaria apresentam desafios para o aparafusamento controlado.*

*O acesso restrito a este flange foi facilmente superado com uma Chave de Torque Enerpac da Série W. As Chaves de Torque W oferecem segurança e controle, garantindo que o torque uniforme e constante seja aplicado em todos os parafusos.*



## **S3000X sobre um Flange para Óleo e Gás**

*Durante a manutenção, os tempos de respostas rápidas são essenciais; as chaves de torque da Série S fornecem um grande ângulo de rotação da porca por curso, oferecendo a velocidade e precisão de uma ferramenta ergonômica e compacta.*

▼ Mostrados: Cabeçote W4206X com unidade de acionamento W4000X (Modelo traseiro mostra alavanca nivelada opcional)



## Estabelecendo Novos Padrões de Segurança, Simplicidade e Desempenho



### Dois Estilos de Alavancas

Alavancas robustas e posicionadas em ângulo são padrão em cada ferramenta da Série W (Edição X). Alavancas

de posicionamento em linha retas projetadas para aplicações onde o acesso é extremamente limitado estão disponíveis como acessórios.

Chaves de Torque Compatíveis Série W (Edição X)	Alavancas em ângulo (padrão)	Alavancas em linha reta (opcional)
W2000X, W4000X	SWH6A	SWH6S
W8000X, W15000X	SWH10A	SWH10S
W22000X, W35000X	Fornecida com alavanca com olhal (SWH10EA)	

### Segurança e Desempenho

- Maior força em relação ao tamanho oferece acesso fácil em aplicações de difícil alcance sem sacrificar a resistência
- Ângulo com rotação de 30° e rápido retorno do curso oferecem maior velocidade de operação
- Projeto resistente de manifold com características adicionais de segurança para maior proteção do operador

### Simplicidade

- Unidade de acionamento de liberação rápida permite mais velocidade na troca dos cabeçotes, sem necessidade de ferramentas ou pinos para afrouxar
- Inclui alavancas robustas montadas em ambos os lados e na parte superior dos cabeçotes para permitir manobrabilidade adicional
- Facilidade e rapidez na desmontagem para manutenção sem ferramentas especiais

### Versatilidade

- Manifold TSP300 disponível com inclinação e giro aprimorados para mobilidade na horizontal e na vertical, com maior durabilidade\*
- As unidades de Acionamento da Edição X, os cabeçotes e a maioria dos acessórios são compatíveis com as ferramentas padrão existentes\*
- Unidade de acionamento compatível com os cabeçotes "Ultra Fino" e da Série WCR

### Precisão

- Vazão constante de torque oferece pressão máxima de +/-3% através do curso total

\* TSP300 é projetado somente para as ferramentas da Edição X e não é compatível com as ferramentas de edição padrão. Para substituição de componentes das ferramentas já existentes, veja a folha de reparos em [www.enerpac.com](http://www.enerpac.com)



### TSP - Conexão Giratória – Série Pro

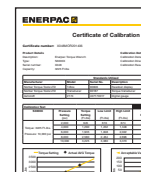
O manifold giratório de inclinação TSP300 opcional, com projeto robusto de interligação, oferece rotação de 360° do eixo X e rotação de 160° do eixo Y.

#### Como Encomendar

Montados de fábrica para as chaves de torque da nova Série W (Edição X): acrescente um "P" ao sufixo "X" na nomenclatura da ferramenta, i.e.: **W2000PX**.

Encomende como um acessório, usando o modelo: **TSP300**, que pode ser adaptado às chaves de torque da Série W existentes.

Página: 225

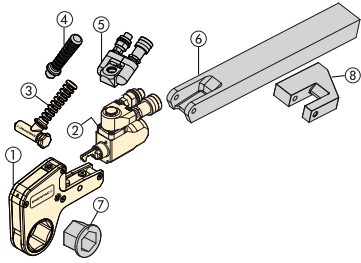


### Certificado de Calibração

Todas as ferramentas da Edição X são certificadas por CE - ATEX, calibradas de fábrica e são despachadas completas com um certificado de calibração.

  II 2 GD ck T4  
CSA/SIRA 15XT072

# Chaves de Torque Sextavadas - Série W (Edição X)

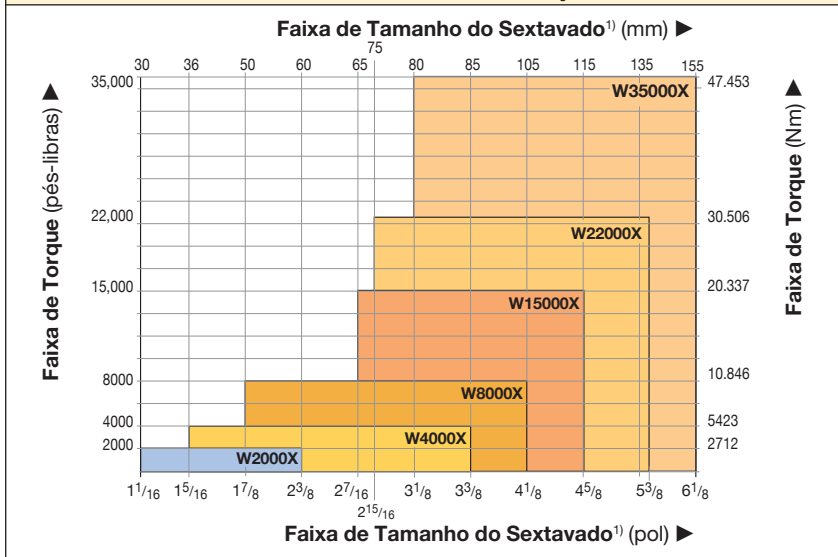


## Cabeçotes Sextavados e Buchas Redutoras

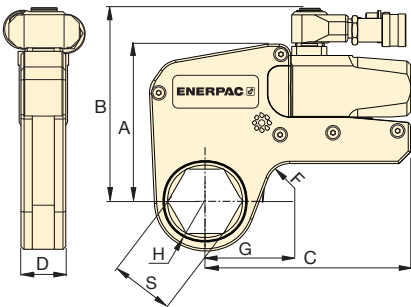
Linha completa de cabeçotes hexagonais intercambiáveis e insertos redutores oferecem versatilidade máxima. Detalhes estão disponíveis em [www.enerpac.com](http://www.enerpac.com).

- ① Cabeçote Sextavado
- ② Unidade de impulsão
- ③ Alavancas Posicionamento em Ângulo
- ④ Alavancas Posicionamento em Linha Retra (opcional)
- ⑤ Conexão giratória Série Pro (opcional)
- ⑥ Braço de reação longo (opcional)
- ⑦ Inserto Redutor (opcional)
- ⑧ Pá de Reação (opcional)

## SELEÇÃO DA UNIDADE DE ACIONAMENTO E CABEÇOTES INTERCAMBIÁVEIS



<sup>1)</sup> Veja a página 285 para tabela de tamanho dos parafusos sextavados, porcas e o com o diâmetro relacionado das roscas.



## ▼ TABELA DE SELEÇÃO

Faixa do Sextavado *		Torque Nominal a 690 bar (10.000 psi)		Unidade de Acionamento Modelo **	Torque Mínimo		Dimensões Para las dimensiones H, S y G consulte las páginas 214-221.					Peso (Unidade de Acionamento sem cabeçote sextavado) (kg)
(mm)	(pol)	(Nm)	(pés-libras)		(Nm)	(pés-libras)	(mm)					
						A	B	C	D	F		
30 - 60	1 1/16 - 2 3/8	2766	2040	W2000X	277	204	109	141	148	32	20	1,4
36 - 85	1 5/16 - 3 3/8	5661	4175	W4000X	566	418	136	167	178	41	20	2,0
50 - 105	1 7/8 - 4 1/8	11.484	8470	W8000X	1148	847	172	205	208	53	25	3,0
65 - 115	2 7/16 - 4 5/8	20.785	15.330	W15000X	2079	1533	207	240	253	63	20	4,8
75 - 135	2 15/16 - 5 3/8	30.506	22.500	W22000X	3050	2250	227	266	297	77	35	7,7
80 - 155	3 1/8 - 6 1/8	47.453	35.000	W35000X	4745	3500	268	303	345	91	50	12,0

\* Com braço de reação alinhado.

\*\* Para encomendar uma chave de torque da Série W (Edição X) adaptada com a conexão giratória TSP, acrescente um "P" ao sufixo "X" na nomenclatura da ferramenta, i.e.: **W2000PX**

## Série W (Edição X)



Torque Nominal a 690 bar (10.000 psi):

**47.453 Nm**

Faixa dos Sextavados:

**30-155 mm**

Raio do Ressalto:

**31,0-114,0 mm**

Pressão Máxima de Trabalho:

**690 bar (10.000 psi)**



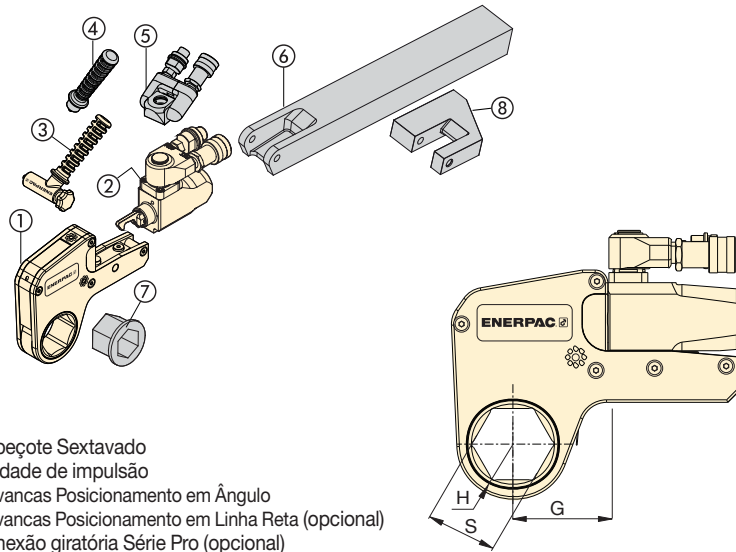
## Matriz de Seleção de Bomba para Torquímetro

Para velocidade e desempenho otimizados, veja a matriz de torquímetro e bombas.

Página: **232**

▼ Estes torquímetro de aço endurecido com cabeçotes sextavados intercambiáveis, de perfil baixo garantem durabilidade e máxima versatilidade em aplicações de aparafusamento.





- ① Cabeçote Sextavado
- ② Unidade de impulso
- ③ Alavancas Posicionamento em Ângulo
- ④ Alavancas Posicionamento em Linha Reta (opcional)
- ⑤ Conexão giratória Série Pro (opcional)
- ⑥ Braço de reação longo (opcional)
- ⑦ Inserto Redutor (opcional)
- ⑧ Pá de Reação (opcional)

## Série W (Edição X)



Torque Nominal a 690 bar (10.000 psi):  
**2766 Nm**

Faixa dos Sextavados:  
**1 1/16 - 2 3/8 pol.**

Pressão Máxima de Trabalho:  
**690 bar (10.000 psi)**



### Sistema Métrico

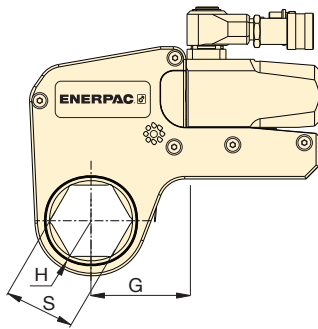
Cabeçotes sextavados e Insertos redutores, Sistema Métrico, veja:

Página: **220**

### ▼ TABELA DE SELEÇÃO

Unidade de Acionamento Modelo	Tamanho do Sextavado S (pol)	Raio de Ressalto H (mm)	Dim. G (mm)	Modelo	Peso (kg)	Tamanho do Redutor Sextavado (pol)		Tamanho do Redutor Sextavado (pol)		Tamanho do Redutor Sextavado (pol)	
						Tamanho do Redutor Sextavado (pol)	Modelo	Tamanho do Redutor Sextavado (pol)	Modelo	Tamanho do Redutor Sextavado (pol)	Modelo
<b>W2000X</b>	1 1/16	31,0	53,7	W2101X	1,9	-	-	-	-	-	-
	1 1/8	31,0	53,7	W2102X	1,9	-	-	-	-	-	-
	1 3/16	31,0	53,7	W2103X	1,9	-	-	-	-	-	-
	1 1/4	31,0	53,7	W2104X	1,9	-	-	-	-	-	-
	1 5/16	31,0	53,7	W2105X	2,0	-	-	-	-	-	-
	1 3/8	31,0	53,7	W2106X	2,0	-	-	-	-	-	-
	1 7/16	31,0	53,7	W2107X	2,0	1 7/16 - 1 1/8	W2107R102	-	-	-	-
	1 1/2	33,5	58,2	W2108X	2,0	-	-	-	-	-	-
	1 9/16	33,5	58,2	W2109X	2,0	-	-	-	-	-	-
	1 5/8	33,5	58,2	W2110X	2,0	1 5/8 - 1 1/4	W2110R104	1 5/8 - 1 3/16	W2110R103	-	-
	1 11/16	36,5	60,5	W2111X	2,1	-	-	-	-	-	-
	1 3/4	36,5	60,5	W2112X	2,1	-	-	-	-	-	-
	1 13/16	36,5	60,5	W2113X	2,1	1 13/16 - 1 7/16	W2113R107	1 13/16 - 1 1/4	W2113R104	-	-
	1 7/8	39,0	63,1	W2114X	2,1	-	-	-	-	-	-
	1 15/16	39,0	63,1	W2115X	2,1	-	-	-	-	-	-
	2	39,0	63,1	W2200X	2,1	2 - 1 5/8	W2200R110	2 - 1 7/16	W2200R107	-	-
	2 1/16	41,8	68,6	W2201X	2,2	-	-	-	-	-	-
	2 1/8	41,8	68,6	W2202X	2,2	-	-	-	-	-	-
	2 3/16	41,	68,6	W2203X	2,1	2 3/16 - 1 13/16	W2203R113	2 3/16 - 1 5/8	W2203R110	2 3/16 - 1 7/16	W2203R107
	2 1/4	44,5	64,8	W2204X	2,2	-	-	-	-	-	-
2 5/16	44,5	64,8	W2205X	2,2	-	-	-	-	-	-	
2 3/8	44,5	64,8	W2206X	2,1	2 3/8 - 2	W2206R200	2 3/8 - 1 7/8	W2206R114	2 3/8 - 1 13/16	W2206R113	
-	-	-	-	-	-	2 3/8 - 1 1/2	W2206R108	2 3/8 - 1 7/16	W2206R107	-	W2206R110

# Cabeçotes & Insertos Redutores, Sistema Imperial Série W4000X



Torque Nominal a 690 bar (10.000 psi):

**5661 Nm**

Faixa dos Sextavados:

**1<sup>5</sup>/<sub>16</sub>-3<sup>3</sup>/<sub>8</sub> pol.**

Pressão Máxima de Trabalho:

**690 bar (10.000 psi)**

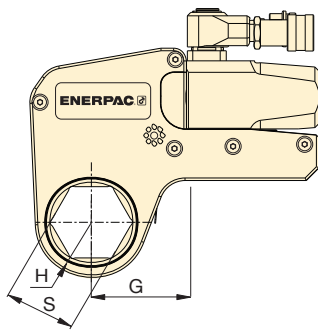
**Série  
W  
(Edição X)**



## ▼ TABELA DE SELEÇÃO

Unidade de Acionamento Modelo	Tamanho do Sextavado (pol)	Raio de Ressalto H (mm)	Dim. G (mm)	Modelo	Peso (kg)	Redutor		Redutor		Redutor	
						Tamanho do Redutor Sextavado (pol)	Modelo	Tamanho do Redutor Sextavado (pol)	Modelo	Tamanho do Redutor Sextavado (pol)	Modelo
W4000X	1 <sup>5</sup> / <sub>16</sub>	37,0	61,0	W4105X	3,7	-	-	-	-	-	-
	1 <sup>3</sup> / <sub>8</sub>	37,0	61,0	W4106X	3,7	-	-	-	-	-	-
	1 <sup>7</sup> / <sub>16</sub>	37,0	61,0	W4107X	3,7	-	-	-	-	-	-
	1 <sup>1</sup> / <sub>2</sub>	37,0	61,0	W4108X	3,8	-	-	-	-	-	-
	1 <sup>9</sup> / <sub>16</sub>	37,0	61,0	W4109X	3,7	-	-	-	-	-	-
	1 <sup>5</sup> / <sub>8</sub>	37,0	61,0	W4110X	3,7	-	-	-	-	-	-
	1 <sup>11</sup> / <sub>16</sub>	39,5	64,0	W4111X	3,8	-	-	-	-	-	-
	1 <sup>3</sup> / <sub>4</sub>	39,5	64,0	W4112X	3,8	-	-	-	-	-	-
	1 <sup>13</sup> / <sub>16</sub>	39,5	64,0	W4113X	3,7	-	-	-	-	-	-
	1 <sup>7</sup> / <sub>8</sub>	41,5	66,7	W4114X	3,8	-	-	-	-	-	-
	1 <sup>15</sup> / <sub>16</sub>	41,5	66,7	W4115X	3,8	-	-	-	-	-	-
	2	41,5	66,7	W4200X	3,8	2 - 1 <sup>7</sup> / <sub>16</sub>	W4200R107	-	-	-	-
	2 <sup>1</sup> / <sub>16</sub>	44,0	73,4	W4201X	3,9	-	-	-	-	-	-
	2 <sup>1</sup> / <sub>8</sub>	44,0	73,4	W4202X	3,9	-	-	-	-	-	-
	2 <sup>3</sup> / <sub>16</sub>	44,0	73,4	W4203X	3,8	2 <sup>3</sup> / <sub>16</sub> - 1 <sup>5</sup> / <sub>8</sub>	W4203R110	2 <sup>3</sup> / <sub>16</sub> - 1 <sup>7</sup> / <sub>16</sub>	W4203R107	2 <sup>3</sup> / <sub>16</sub> - 1 <sup>1</sup> / <sub>4</sub>	W4203R104
	2 <sup>1</sup> / <sub>4</sub>	46,5	70,6	W4204X	4,0	-	-	-	-	-	-
	2 <sup>5</sup> / <sub>16</sub>	46,5	70,6	W4205X	3,9	-	-	-	-	-	-
	2 <sup>3</sup> / <sub>8</sub>	46,5	70,6	W4206X	3,8	2 <sup>3</sup> / <sub>8</sub> - 2	W4206R200	2 <sup>3</sup> / <sub>8</sub> - 1 <sup>13</sup> / <sub>16</sub>	W4206R113	2 <sup>3</sup> / <sub>8</sub> - 1 <sup>7</sup> / <sub>16</sub>	W4206R107
	-	-	-	-	-	2 <sup>3</sup> / <sub>8</sub> - 1 <sup>3</sup> / <sub>8</sub>	W4206R106	-	-	-	-
	2 <sup>7</sup> / <sub>16</sub>	49,5	76,2	W4207X	4,1	2 <sup>7</sup> / <sub>16</sub> - 2	W4207R200	-	-	-	-
	2 <sup>1</sup> / <sub>2</sub>	49,5	76,2	W4208X	4,0	2 <sup>1</sup> / <sub>2</sub> - 2	W4208R200	2 <sup>1</sup> / <sub>2</sub> - 1 <sup>13</sup> / <sub>16</sub>	W4208R113	2 <sup>1</sup> / <sub>2</sub> - 2 <sup>1</sup> / <sub>16</sub>	W4208R201
	2 <sup>9</sup> / <sub>16</sub>	49,5	76,2	W4209X	3,9	2 <sup>9</sup> / <sub>16</sub> - 2 <sup>3</sup> / <sub>16</sub>	W4209R203	2 <sup>9</sup> / <sub>16</sub> - 2 <sup>1</sup> / <sub>8</sub>	W4209R202	-	-
	-	-	-	-	-	2 <sup>9</sup> / <sub>16</sub> - 2	W4209R200	2 <sup>9</sup> / <sub>16</sub> - 1 <sup>13</sup> / <sub>16</sub>	W4209R113	-	-
	2 <sup>5</sup> / <sub>8</sub>	52,5	78,3	W4210X	4,2	-	-	-	-	-	-
	2 <sup>11</sup> / <sub>16</sub>	52,5	78,3	W4211X	4,1	-	-	-	-	-	-
	2 <sup>3</sup> / <sub>4</sub>	52,5	78,3	W4212X	4,0	2 <sup>3</sup> / <sub>4</sub> - 2 <sup>3</sup> / <sub>8</sub>	W4212R206	2 <sup>3</sup> / <sub>4</sub> - 2 <sup>3</sup> / <sub>16</sub>	W4212R203	2 <sup>3</sup> / <sub>4</sub> - 2 <sup>1</sup> / <sub>8</sub>	W4212R202
	2 <sup>13</sup> / <sub>16</sub>	55,3	81,6	W4213X	4,2	-	-	-	-	-	-
	2 <sup>7</sup> / <sub>8</sub>	55,3	81,6	W4214X	4,2	-	-	-	-	-	-
	2 <sup>15</sup> / <sub>16</sub>	55,3	81,6	W4215X	4,1	2 <sup>15</sup> / <sub>16</sub> - 2 <sup>9</sup> / <sub>16</sub>	W4215R209	2 <sup>15</sup> / <sub>16</sub> - 2 <sup>3</sup> / <sub>8</sub>	W4215R206	2 <sup>15</sup> / <sub>16</sub> - 2 <sup>3</sup> / <sub>16</sub>	W4215R203
	-	-	-	-	-	2 <sup>15</sup> / <sub>16</sub> - 2	W4215R200	-	-	-	-
	3	58,5	83,5	W4300X	4,3	3 - 2 <sup>3</sup> / <sub>16</sub>	W4300R203	-	-	-	-
	3 <sup>1</sup> / <sub>16</sub>	58,5	83,5	W4301X	4,3	-	-	-	-	-	-
3 <sup>1</sup> / <sub>8</sub>	58,5	83,5	W4302X	4,2	-	-	3 <sup>1</sup> / <sub>8</sub> - 2 <sup>3</sup> / <sub>4</sub>	W4302R212	3 <sup>1</sup> / <sub>8</sub> - 2 <sup>9</sup> / <sub>16</sub>	W4302R209	
-	-	-	-	-	3 <sup>1</sup> / <sub>8</sub> - 2 <sup>3</sup> / <sub>8</sub>	W4302R206	3 <sup>1</sup> / <sub>8</sub> - 2 <sup>5</sup> / <sub>16</sub>	W4302R205	3 <sup>1</sup> / <sub>8</sub> - 2 <sup>1</sup> / <sub>4</sub>	W4302R204	
-	-	-	-	-	3 <sup>1</sup> / <sub>8</sub> - 2 <sup>3</sup> / <sub>16</sub>	W4302R203	3 <sup>1</sup> / <sub>8</sub> - 2 <sup>1</sup> / <sub>8</sub>	W4302R202	3 <sup>1</sup> / <sub>8</sub> - 2	W4302R200	
3 <sup>3</sup> / <sub>16</sub>	62,0	85,5	W4303X	4,3	-	-	-	-	-	-	
3 <sup>1</sup> / <sub>4</sub>	62,0	85,5	W4304X	4,3	-	-	-	-	-	-	
3 <sup>5</sup> / <sub>16</sub>	62,0	85,5	W4305X	4,3	-	-	-	-	-	-	
3 <sup>3</sup> / <sub>8</sub>	62,0	85,5	W4306X	4,3	-	-	-	-	-	-	





Torque Nominal a 690 bar (10.000 psi):

**11.484 Nm**

Faixa dos Sextavados:

**1<sup>7</sup>/<sub>8</sub>-4<sup>1</sup>/<sub>8</sub> pol.**




Pressão Máxima de Trabalho:

**690 bar (10.000 psi)**

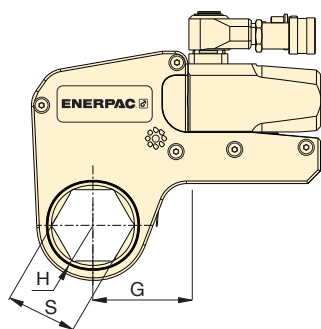
**Série  
W  
(Edição X)**



▼ TABELA DE SELEÇÃO

Unidade de Acionamento Modelo	Tamanho do Sextavado S (pol)	Raio de Ressalto H (mm)	Dim. G (mm)	Modelo	Peso (kg)						
						Tamanho do Redutor Sextavado (pol)	Modelo	Tamanho do Redutor Sextavado (pol)	Modelo	Tamanho do Redutor Sextavado (pol)	Modelo
<b>W8000X</b>	1 <sup>7</sup> / <sub>8</sub>	45,0	78,2	<b>W8114X</b>	8,2	-	-	-	-	-	-
	1 <sup>15</sup> / <sub>16</sub>	45,0	78,2	<b>W8115X</b>	8,1	-	-	-	-	-	-
	2	45,0	78,2	<b>W8200X</b>	8,1	-	-	-	-	-	-
	2 <sup>1</sup> / <sub>16</sub>	48,0	80,0	<b>W8201X</b>	8,0	-	-	-	-	-	-
	2 <sup>1</sup> / <sub>8</sub>	48,0	80,0	<b>W8202X</b>	7,9	-	-	-	-	-	-
	2 <sup>3</sup> / <sub>16</sub>	48,0	80,0	<b>W8203X</b>	7,8	-	-	-	-	-	-
	2 <sup>1</sup> / <sub>4</sub>	51,0	82,5	<b>W8204X</b>	8,1	-	-	-	-	-	-
	2 <sup>5</sup> / <sub>16</sub>	51,0	82,5	<b>W8205X</b>	8,1	-	-	-	-	-	-
	2 <sup>3</sup> / <sub>8</sub>	51,0	82,5	<b>W8206X</b>	8,0	-	-	-	-	-	-
	2 <sup>7</sup> / <sub>16</sub>	52,5	85,9	<b>W8207X</b>	8,0	-	-	-	-	-	-
	2 <sup>1</sup> / <sub>2</sub>	52,5	85,9	<b>W8208X</b>	8,0	-	-	-	-	-	-
	2 <sup>9</sup> / <sub>16</sub>	52,5	85,9	<b>W8209X</b>	7,8	2 <sup>9</sup> / <sub>16</sub> - 2	<b>W8209R200</b>	-	-	-	-
	2 <sup>5</sup> / <sub>8</sub>	56,0	84,8	<b>W8210X</b>	7,9	-	-	-	-	-	-
	2 <sup>11</sup> / <sub>16</sub>	56,0	84,8	<b>W8211X</b>	7,9	-	-	-	-	-	-
	2 <sup>3</sup> / <sub>4</sub>	56,0	84,8	<b>W8212X</b>	7,7	2 <sup>3</sup> / <sub>4</sub> - 2 <sup>3</sup> / <sub>16</sub>	<b>W8212R203</b>	-	-	-	-
	2 <sup>13</sup> / <sub>16</sub>	58,0	85,0	<b>W8213X</b>	8,0	-	-	-	-	-	-
	2 <sup>7</sup> / <sub>8</sub>	58,0	85,0	<b>W8214X</b>	8,0	-	-	-	-	-	-
	2 <sup>15</sup> / <sub>16</sub>	58,0	85,0	<b>W8215X</b>	7,8	2 <sup>15</sup> / <sub>16</sub> - 2 <sup>3</sup> / <sub>8</sub>	<b>W8215R206</b>	2 <sup>15</sup> / <sub>16</sub> - 2 <sup>3</sup> / <sub>16</sub>	<b>W8215R203</b>	-	-
	3	60,5	89,5	<b>W8300X</b>	8,1	-	-	-	-	-	-
	3 <sup>1</sup> / <sub>16</sub>	60,5	89,5	<b>W8301X</b>	8,0	-	-	-	-	-	-
	3 <sup>1</sup> / <sub>8</sub>	60,5	89,5	<b>W8302X</b>	7,9	3 <sup>1</sup> / <sub>8</sub> - 2 <sup>9</sup> / <sub>16</sub>	<b>W8302R209</b>	3 <sup>1</sup> / <sub>8</sub> - 2 <sup>3</sup> / <sub>8</sub>	<b>W8302R206</b>	3 <sup>1</sup> / <sub>8</sub> - 2 <sup>3</sup> / <sub>16</sub>	<b>W8302R203</b>
	-	-	-	-	-	-	3 <sup>1</sup> / <sub>8</sub> - 2	<b>W8302R200</b>	-	-	-
	3 <sup>3</sup> / <sub>16</sub>	66,0	92,2	<b>W8303X</b>	8,6	-	-	-	-	-	-
	3 <sup>1</sup> / <sub>4</sub>	66,0	92,2	<b>W8304X</b>	8,5	-	-	-	-	-	-
	3 <sup>5</sup> / <sub>16</sub>	66,0	92,2	<b>W8305X</b>	8,4	-	-	-	-	-	-
	3 <sup>3</sup> / <sub>8</sub>	66,0	92,2	<b>W8306X</b>	8,3	-	-	-	-	-	-
	3 <sup>7</sup> / <sub>16</sub>	66,0	92,2	<b>W8307IX</b>	8,2	-	-	-	-	-	-
	3 <sup>1</sup> / <sub>2</sub>	66,0	92,2	<b>W8308X</b>	8,0	3 <sup>1</sup> / <sub>2</sub> - 3	<b>W8308R300</b>	3 <sup>1</sup> / <sub>2</sub> - 2 <sup>15</sup> / <sub>16</sub>	<b>W8308R215</b>	3 <sup>1</sup> / <sub>2</sub> - 2 <sup>3</sup> / <sub>4</sub>	<b>W8308R212</b>
	3 <sup>9</sup> / <sub>16</sub>	74,0	102,9	<b>W8309X</b>	9,2	-	-	-	-	-	-
	3 <sup>5</sup> / <sub>8</sub>	74,0	102,9	<b>W8310X</b>	9,2	-	-	-	-	-	-
	3 <sup>11</sup> / <sub>16</sub>	74,0	102,9	<b>W8311X</b>	9,0	-	-	-	-	-	-
	3 <sup>3</sup> / <sub>4</sub>	74,0	102,9	<b>W8312X</b>	9,0	3 <sup>3</sup> / <sub>4</sub> - 3 <sup>1</sup> / <sub>8</sub>	<b>W8312R302</b>	3 <sup>3</sup> / <sub>4</sub> - 2 <sup>15</sup> / <sub>16</sub>	<b>W8312R215</b>	3 <sup>3</sup> / <sub>4</sub> - 2 <sup>3</sup> / <sub>4</sub>	<b>W8312R212</b>
3 <sup>13</sup> / <sub>16</sub>	74,0	102,9	<b>W8313X</b>	8,8	-	-	-	-	-	-	
3 <sup>7</sup> / <sub>8</sub>	74,0	102,9	<b>W8314X</b>	8,7	3 <sup>7</sup> / <sub>8</sub> - 3 <sup>1</sup> / <sub>8</sub>	<b>W8314R302</b>	3 <sup>7</sup> / <sub>8</sub> - 2 <sup>15</sup> / <sub>16</sub>	<b>W8314R215</b>	-	-	
3 <sup>15</sup> / <sub>16</sub>	79,5	110,0	<b>W8315X</b>	9,2	-	-	-	-	-	-	
4	79,5	110,0	<b>W8400X</b>	9,1	-	-	-	-	-	-	
4 <sup>1</sup> / <sub>16</sub>	79,5	110,0	<b>W8401IX</b>	9,0	-	-	-	-	-	-	
4 <sup>1</sup> / <sub>8</sub>	79,5	110,0	<b>W8402X</b>	8,8	-	-	-	-	-	-	

# Cabeçotes & Insertos Redutores, Sistema Imperial Série W15000X



Torque Nominal a 690 bar (10.000 psi):

**20.785 Nm**

Faixa dos Sextavados:

**27/16-45/8 pol.**

Pressão Máxima de Trabalho:

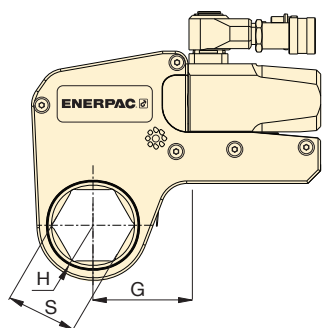
**690 bar (10.000 psi)**

**Série  
W  
(Edição X)**



## ▼ TABELA DE SELEÇÃO

Unidade de Acionamento Modelo	Tamanho do Sextavado S (pol)	Raio de Ressalto H (mm)	Dim. G (mm)	Modelo	Peso (kg)	Tamanho do Redutor Sextavado (pol)		Tamanho do Redutor Sextavado (pol)		Tamanho do Redutor Sextavado (pol)	
						Modelo	Modelo	Modelo	Modelo		
W15000X	27/16	59,0	88,6	W15207X	13,9	-	-	-	-	-	-
	2 1/2	59,0	88,6	W15208X	13,9	-	-	-	-	-	-
	29/16	59,0	88,6	W15209X	13,9	-	-	-	-	-	-
	25/8	59,0	88,6	W15210X	13,9	-	-	-	-	-	-
	211/16	59,0	88,6	W15211X	13,9	-	-	-	-	-	-
	23/4	59,0	88,6	W15212X	13,9	-	-	-	-	-	-
	213/16	62,0	90,5	W15213X	13,9	-	-	-	-	-	-
	27/8	62,0	90,5	W15214X	13,8	-	-	-	-	-	-
	215/16	62,0	90,5	W15215X	13,7	-	-	-	-	-	-
	3	64,5	92,9	W15300X	14,0	3 - 21/8	W15300R202	-	-	-	-
	31/16	64,5	92,9	W15301X	13,9	-	-	-	-	-	-
	33/8	64,5	92,9	W15302X	13,8	31/8 - 29/16	W15302R209	-	-	-	-
	33/16	69,5	96,6	W15303X	14,7	-	-	-	-	-	-
	33/4	69,5	96,6	W15304X	14,6	-	-	-	-	-	-
	35/16	69,5	96,6	W15305X	14,5	-	-	-	-	-	-
	33/8	69,5	96,6	W15306X	14,4	-	-	-	-	-	-
	37/16	69,5	96,6	W15307IX	14,2	-	-	-	-	-	-
	31/2	69,5	96,6	W15308X	14,1	31/2 - 215/16	W15308R215	31/2 - 23/4	W15308R212	-	-
	39/16	75,0	101,8	W15309X	14,4	-	-	-	-	-	-
	35/8	75,0	101,8	W15310X	14,4	-	-	-	-	-	-
	311/16	75,0	101,8	W15311X	14,4	-	-	-	-	-	-
	33/4	75,0	101,8	W15312X	14,4	33/4 - 31/8	W15312R302	33/4 - 215/16	W15312R215	-	-
	313/16	75,0	101,8	W15313X	14,4	-	-	-	-	-	-
	37/8	75,0	101,8	W15314X	14,4	37/8 - 31/8	W15314R302	37/8 - 215/16	W15314R215	-	-
	315/16	80,5	103,1	W15315X	15,4	-	-	-	-	-	-
	4	80,5	103,1	W15400X	15,3	-	-	-	-	-	-
	41/16	80,5	103,1	W15401IX	15,2	-	-	-	-	-	-
	41/8	80,5	103,1	W15402X	15,0	41/8 - 31/2	W15402R308	41/8 - 35/16	W15402R305	41/8 - 31/4	W15402R304
	43/16	80,5	103,1	W15403IX	14,9	-	-	-	-	-	-
	41/4	80,5	103,1	W15404X	14,7	41/4 - 31/2	W15404R308	41/4 - 31/8	W15404R302	-	-
	45/16	87,5	114,8	W15405X	16,2	-	-	-	-	-	-
	43/8	87,5	114,8	W15406X	16,0	-	-	-	-	-	-
	47/16	87,5	114,8	W15407X	15,9	-	-	-	-	-	-
	41/2	87,5	114,8	W15408IX	15,7	-	-	-	-	-	-
	49/16	87,5	114,8	W15409IX	15,6	-	-	-	-	-	-
45/8	87,5	114,8	W15410IX	15,3	45/8 - 315/16	W15410R315	45/8 - 37/8	W15410R314	45/8 - 33/4	W15410R312	
-	-	-	-	-	-	45/8 - 31/2	W15410R308	-	-	-	



Torque Nominal a 690 bar (10.000 psi):

**30.510 Nm**

Faixa dos Sextavados:

**2<sup>3</sup>/<sub>16</sub> - 5<sup>3</sup>/<sub>8</sub> pol.**




Pressão Máxima de Trabalho:

**690 bar (10.000 psi)**

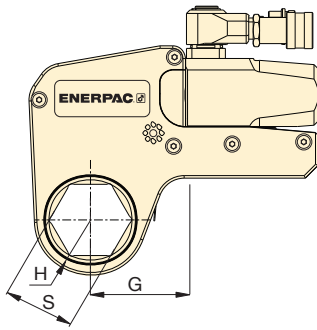
**Série  
W  
(Edição X)**



▼ TABELA DE SELEÇÃO

Unidade de Aci- namento Modelo	Tamanho do Sextavado S	Raio de Ressalto H	Dim. G	Modelo	Peso						
						Tamanho do Redutor Sextavado (pol)	Modelo	Tamanho do Redutor Sextavado (pol)	Modelo	Tamanho do Redutor Sextavado (pol)	Modelo
<b>W22000X</b>	2 <sup>15</sup> / <sub>16</sub>	67,0	102,1	<b>W22215X</b>	22,1	-	-	-	-	-	-
	3	67,0	102,1	<b>W22300X</b>	22,0	-	-	-	-	-	-
	3 <sup>1</sup> / <sub>16</sub>	67,0	102,1	<b>W22301X</b>	21,9	-	-	-	-	-	-
	3 <sup>1</sup> / <sub>8</sub>	67,0	102,1	<b>W22302X</b>	21,6	3 <sup>1</sup> / <sub>8</sub> - 2 <sup>3</sup> / <sub>8</sub>	<b>W22302R206</b>	3 <sup>1</sup> / <sub>8</sub> - 2 <sup>3</sup> / <sub>16</sub>	<b>W22302R203</b>	-	-
	3 <sup>3</sup> / <sub>16</sub>	72,4	107,4	<b>W22303X</b>	22,9	-	-	-	-	-	-
	3 <sup>1</sup> / <sub>4</sub>	72,4	107,4	<b>W22304X</b>	22,8	-	-	-	-	-	-
	3 <sup>5</sup> / <sub>16</sub>	72,4	107,4	<b>W22305X</b>	22,6	-	-	-	-	-	-
	3 <sup>3</sup> / <sub>8</sub>	72,4	107,4	<b>W22306X</b>	22,5	-	-	-	-	-	-
	3 <sup>7</sup> / <sub>16</sub>	72,4	107,4	<b>W22307X</b>	22,8	-	-	-	-	-	-
	3 <sup>1</sup> / <sub>2</sub>	72,4	107,4	<b>W22308X</b>	22,2	3 <sup>1</sup> / <sub>2</sub> - 2 <sup>3</sup> / <sub>4</sub>	<b>W22308R212</b>	3 <sup>1</sup> / <sub>2</sub> - 2 <sup>9</sup> / <sub>16</sub>	<b>W22308R209</b>	3 <sup>1</sup> / <sub>2</sub> - 2 <sup>3</sup> / <sub>8</sub>	<b>W22308R206</b>
	3 <sup>9</sup> / <sub>16</sub>	77,9	113,0	<b>W22309X</b>	23,4	-	-	-	-	-	-
	3 <sup>5</sup> / <sub>8</sub>	77,9	113,0	<b>W22310X</b>	23,3	-	-	-	-	-	-
	3 <sup>11</sup> / <sub>16</sub>	77,9	113,0	<b>W22311X</b>	23,1	-	-	-	-	-	-
	3 <sup>3</sup> / <sub>4</sub>	77,9	113,0	<b>W22312X</b>	22,9	3 <sup>3</sup> / <sub>4</sub> - 2 <sup>15</sup> / <sub>16</sub>	<b>W22312R215</b>	-	-	-	-
	3 <sup>13</sup> / <sub>16</sub>	77,9	113,0	<b>W22313X</b>	22,8	-	-	-	-	-	-
	3 <sup>7</sup> / <sub>8</sub>	77,9	113,0	<b>W22314X</b>	22,6	3 <sup>7</sup> / <sub>8</sub> - 3 <sup>1</sup> / <sub>8</sub>	<b>W22314R302</b>	3 <sup>7</sup> / <sub>8</sub> - 2 <sup>15</sup> / <sub>16</sub>	<b>W22314R215</b>	3 <sup>7</sup> / <sub>8</sub> - 2 <sup>3</sup> / <sub>4</sub>	<b>W22314R212</b>
	3 <sup>15</sup> / <sub>16</sub>	85,1	119,9	<b>W22315X</b>	24,3	-	-	-	-	-	-
	4	85,1	119,9	<b>W22400X</b>	24,1	-	-	-	-	-	-
	4 <sup>1</sup> / <sub>16</sub>	85,1	119,9	<b>W22401IX</b>	24,0	-	-	-	-	-	-
	4 <sup>1</sup> / <sub>8</sub>	85,1	119,9	<b>W22402X</b>	23,6	-	-	-	-	-	-
	4 <sup>3</sup> / <sub>16</sub>	85,1	119,9	<b>W22403X</b>	23,6	-	-	-	-	-	-
	4 <sup>1</sup> / <sub>4</sub>	85,1	119,9	<b>W22404X</b>	24,6	4 <sup>1</sup> / <sub>4</sub> - 3 <sup>1</sup> / <sub>2</sub>	<b>W22404R308</b>	4 <sup>1</sup> / <sub>4</sub> - 3 <sup>1</sup> / <sub>8</sub>	<b>W22404R302</b>	4 <sup>1</sup> / <sub>4</sub> - 2 <sup>15</sup> / <sub>16</sub>	<b>W22404R215</b>
	4 <sup>5</sup> / <sub>16</sub>	89,9	125,0	<b>W22405X</b>	24,6	-	-	-	-	-	-
	4 <sup>3</sup> / <sub>8</sub>	89,9	125,0	<b>W22406X</b>	24,5	-	-	-	-	-	-
	4 <sup>7</sup> / <sub>16</sub>	89,9	125,0	<b>W22407X</b>	24,3	-	-	-	-	-	-
	4 <sup>1</sup> / <sub>2</sub>	89,9	125,0	<b>W22408IX</b>	24,1	-	-	-	-	-	-
	4 <sup>9</sup> / <sub>16</sub>	89,9	125,0	<b>W22409X</b>	23,9	-	-	-	-	-	-
	4 <sup>5</sup> / <sub>8</sub>	89,9	125,0	<b>W22410IX</b>	23,6	4 <sup>5</sup> / <sub>8</sub> - 3 <sup>7</sup> / <sub>8</sub>	<b>W22410R314</b>	4 <sup>5</sup> / <sub>8</sub> - 3 <sup>3</sup> / <sub>4</sub>	<b>W22410R312</b>	4 <sup>5</sup> / <sub>8</sub> - 3 <sup>1</sup> / <sub>2</sub>	<b>W22410R308</b>
	4 <sup>3</sup> / <sub>4</sub>	95,0	130,0	<b>W22412X</b>	24,7	-	-	-	-	-	-
	4 <sup>7</sup> / <sub>8</sub>	95,0	130,0	<b>W22414X</b>	24,3	-	-	-	-	-	-
	5	95,0	130,0	<b>W22500X</b>	23,8	5 - 4 <sup>1</sup> / <sub>4</sub>	<b>W22500R404</b>	5 - 4 <sup>1</sup> / <sub>8</sub>	<b>W22500R402</b>	5 - 3 <sup>7</sup> / <sub>8</sub>	<b>W22500R314</b>
	5 <sup>1</sup> / <sub>8</sub>	100,0	134,8	<b>W22502X</b>	25,0	-	-	-	-	-	-
5 <sup>3</sup> / <sub>16</sub>	100,0	134,8	<b>W22503X</b>	24,8	-	-	-	-	-	-	
5 <sup>1</sup> / <sub>4</sub>	100,0	134,8	<b>W22504X</b>	24,5	-	-	-	-	-	-	
5 <sup>3</sup> / <sub>8</sub>	100,0	134,8	<b>W22506X</b>	23,9	5 <sup>3</sup> / <sub>8</sub> - 4 <sup>5</sup> / <sub>8</sub>	<b>W22506R410</b>	5 <sup>3</sup> / <sub>8</sub> - 4 <sup>1</sup> / <sub>4</sub>	<b>W22506R404</b>	5 <sup>3</sup> / <sub>8</sub> - 4 <sup>1</sup> / <sub>8</sub>	<b>W22506R402</b>	
-	-	-	<b>W22506X</b>	23,9	5 <sup>3</sup> / <sub>8</sub> - 3 <sup>7</sup> / <sub>8</sub>	<b>W22506R314</b>	-	-	-	-	

# Cabeçotes & Insertos Redutores, Sistema Imperial Série W35000X



Série  
**W**  
(Edição X)



Torque Nominal a 690 bar (10.000 psi):

**47.453 Nm**

Faixa dos Sextavados:

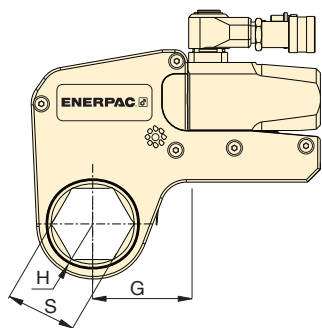
**3 1/8 - 6 1/8 pol.**

Pressão Máxima de Trabalho:

**690 bar (10.000 psi)**

## ▼ TABELA DE SELEÇÃO

Unidade de Acionamento Modelo	Tamanho do Sextavado S	Raio de Ressalto H	Dim. G	Modelo	Peso	Imagem do Redutor	
						Tamanho do Redutor Sextavado (pol)	Modelo
W35000X	(pol)	(mm)	(mm)		(kg)		
	3 1/8	76,0	126,8	W35302X	32,8	3 1/8 - 2	W35302R200
	3 3/16	76,0	126,8	W35303X	32,7	-	-
	3 1/4	76,0	126,8	W35304X	32,5	-	-
	3 5/16	76,0	126,8	W35305X	32,4	-	-
	3 3/8	76,0	126,8	W35306X	32,2	-	-
	3 7/16	76,0	126,8	W35307IX	32,0	-	-
	3 1/2	76,0	126,8	W35308X	31,8	3 1/2 - 2 5/16	W35308R205
	3 9/16	81,5	132,5	W35309X	32,4	-	-
	3 5/8	81,5	132,5	W35310X	33,3	-	-
	3 11/16	81,5	132,5	W35311X	33,1	-	-
	3 3/4	81,5	132,5	W35312X	32,9	-	-
	3 13/16	81,5	132,5	W35313X	32,7	-	-
	3 7/8	81,5	132,5	W35314X	32,4	3 7/8 - 2 11/16	W35314R211
	3 15/16	87,0	137,0	W35315X	34,1	3 15/16 - 2 13/16	W35315R213
	4	87,0	137,0	W35400X	33,9	-	-
	4 1/16	87,0	137,0	W35401X	33,7	-	-
	4 1/8	87,0	137,0	W35402X	33,5	-	-
	4 3/16	87,0	137,0	W35403X	33,3	-	-
	4 1/4	87,0	137,0	W35404X	33,0	4 1/4 - 3 13/16	W35404R301
	4 5/16	93,0	143,0	W35405X	34,9	-	-
	4 3/8	93,0	143,0	W35406X	34,7	-	-
	4 7/16	93,0	143,0	W35407X	34,5	-	-
	4 1/2	93,0	143,0	W35408X	34,3	-	-
	4 9/16	93,0	143,0	W35409IX	34,1	-	-
	4 5/8	93,0	143,0	W35410IX	33,7	4 5/8 - 3 5/8	W35410R310
	4 3/4	98,5	148,5	W35412X	35,6	4 3/4 - 3 3/4	W35412R312
	4 7/8	98,5	148,5	W35414X	34,9	-	-
	5	98,5	148,5	W35500X	34,3	5 - 4	W35500R400
	5 1/8	103,0	153,0	W35502X	35,8	5 1/8 - 4 1/8	W35502R402
	5 1/16	103,0	153,0	W35503X	35,6	-	-
	5 1/4	103,0	153,0	W35504X	35,2	-	-
5 3/8	103,0	153,0	W35506X	34,6	5 3/8 - 4 5/16	W35506R405	
5 1/2	108,5	158,5	W35508X	36,2	-	-	
5 9/16	108,5	158,5	W35509X	36,0	-	-	
5 5/8	108,5	158,5	W35510X	35,6	-	-	
5 3/4	108,5	164,0	W35512X	34,9	5 3/4 - 4 3/4	W35512R412	
5 7/8	114,0	164,0	W35514X	36,7	5 7/8 - 4 7/8	W35514R414	
6	114,0	164,0	W35600X	36,1	-	-	
6 1/8	114,0	164,0	W35602X	35,3	6 1/8 - 5 1/8	W35602R502	



Faixa dos Sextavados:




**30-105 mm**

Pressão Máxima de Trabalho:

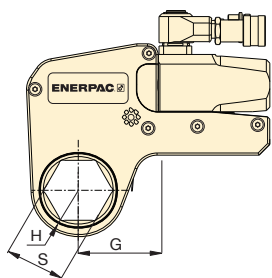
**690 bar (10.000 psi)**

**Série  
W  
(Edição X)**



Unidade de Acionamento Modelo	Tamanho do Sextavado S (mm)	Raio de Ressalto H (mm)	Dim. G (mm)	Modelo	Peso (kg)							
						Tamanho do Redutor Sextavado (mm)	Modelo	Tamanho do Redutor Sextavado (mm)	Modelo	Tamanho do Redutor Sextavado (mm)	Modelo	
<b>W2000X</b>	30	31,0	53,7	W2103X	1,9	-	-	-	-	-	-	
	32	31,0	53,7	W2104X	1,9	-	-	-	-	-	-	
	36	31,0	53,7	W2107X	1,9	-	-	-	-	-	-	
	38	33,5	58,2	W2108X	2,0	-	-	-	-	-	-	
	41	33,5	58,2	W2110X	2,0	41 - 32	W2110R104	41 - 30	W2110R103	41 - 24	W2110R024M	
	46	36,5	60,5	W2113X	2,0	46 - 36	W2113R107	46 - 32	W2113R104	-	-	
	50	39,0	63,1	W2200X	2,0	50 - 41	W2200R110	50 - 36	W2200R107	-	-	
	55	41,8	68,6	W2203X	2,1	55 - 46	W2203R113	55 - 41	W2203R110	55 - 36	W2203R107	
	60	44,5	64,8	W2206X	2,1	60 - 50	W2206R200	60 - 46	W2206R113	60 - 41	W2206R110	
-	-	-	-	-	-	60 - 36	W2206R107	-	-	-	-	
<b>W4000X</b>	36	37,0	61,0	W4107X	3,5	-	-	-	-	-	-	
	41	37,0	61,0	W4110X	3,5	-	-	-	-	-	-	
	46	39,5	64,0	W4113X	3,6	-	-	-	-	-	-	
	50	41,5	66,7	W4200X	3,7	50 - 36	W4200R107	-	-	-	-	
	55	44,0	73,4	W4203X	3,8	55 - 41	W4203R110	55 - 36	W4203R107	55 - 32	W4203R104	
	60	46,5	70,6	W4206X	3,8	60 - 50	W4206R200	60 - 46	W4206R113	60 - 36	W4206R107	
	65	49,5	76,2	W4209X	4,0	65 - 55	W4209R203	65 - 50	W4209R200	65 - 46	W4209R113	
	70	52,5	78,3	W4212X	4,0	70 - 60	W4212R206	70 - 55	W4212R203	-	-	
	75	55,3	81,6	W4215X	4,1	75 - 65	W4215R209	75 - 60	W4215R206	-	-	
	-	-	-	-	-	-	75 - 55	W4215R203	75 - 50	W4215R200	-	-
	80	58,5	83,5	W4302X	4,2	80 - 75	W4302R215	80 - 70	W4302R212	80 - 65	W4302R209	
	-	-	-	-	-	-	80 - 55	W4302R203	80 - 50	W4302R200	-	-
85	62,0	85,5	W4085MX	4,3	-	-	-	-	-	-		
<b>W8000X</b>	50	45,0	78,2	W8200X	8,0	-	-	-	-	-	-	
	55	48,0	80,0	W8203X	7,8	-	-	-	-	-	-	
	60	51,0	82,5	W8206X	8,0	-	-	-	-	-	-	
	65	52,5	85,9	W8209X	7,8	65 - 50	W8209R200	-	-	-	-	
	70	52,5	84,8	W8212X	7,8	70 - 55	W8212R203	-	-	-	-	
	75	58,0	85,0	W8215X	7,8	75 - 60	W8215R206	75 - 55	W8215R203	-	-	
	80	60,5	89,5	W8302X	7,9	80 - 65	W8302R209	80 - 60	W8302R206	80 - 55	W8302R203	
	-	-	-	-	-	-	80 - 50	W8302R200	-	-	-	
	85	66,0	92,2	W8085MX	8,4	85 - 70	W8085R070M	85 - 65	W8085R065M	85 - 60	W8085R060M	
	-	-	-	-	-	-	85 - 55	W8085R055M	-	-	-	
	90	74,0	102,9	W8090MX	9,3	90 - 75	W8090R075M	-	-	-	-	
	95	74,0	102,9	W8312X	9,0	95 - 80	W8312R302	95 - 75	W8312R215	-	-	
	100	79,5	110,0	W8315X	9,2	-	-	-	-	-	-	
105	79,5	110,0	W8402X	8,8	-	-	-	-	-	-		

# Cabeçotes e Insertos Redutores, Sistema Métrico Série W



Faixa dos Sextavados:

**65-155 mm**

Pressão Máxima de Trabalho:

**690 bar (10.000 psi)**

**Série  
W  
(Edição X)**



## ▼ TABELA DE SELEÇÃO

Unidade de Acionamento Modelo	Tamanho do Sextavado S (mm)	Raio de Ressalto H (mm)	Dim. G (mm)	Modelo	Peso (kg)	Redutor		Redutor	
						Tamanho do Redutor Sextavado (mm)	Modelo	Tamanho do Redutor Sextavado (mm)	Modelo
W15000X	65	59,0	88,6	W15209X	13,9	-	-	-	-
	70	59,0	88,6	W15212X	13,9	-	-	-	-
	75	62,0	90,5	W15215X	13,6	-	-	-	-
	80	64,5	92,9	W15302X	13,8	80-65	W15302R209	-	-
	85	69,5	96,6	W15085MX	14,4	85-70	W15085R070M	-	-
	90	75,0	101,8	W15090MX	15,1	90-75	W15090R075M	-	-
	95	75,0	101,8	W15312X	14,4	95-80	W15312R302	95 - 75	W15312R215
	100	80,5	103,1	W15315X	15,4	-	-	-	-
	105	80,5	103,1	W15402X	15,0	105-90	W15402R090M	-	-
	110	87,5	114,8	W15405X	16,2	110-95	W15110R095M	-	-
	115	87,5	114,8	W15115MX	16,6	115-100	W15115R100M	-	-
W22000X	75	67,0	102,1	W22215X	22,0	-	-	-	-
	80	67,0	102,1	W22302X	21,6	80-60	W22302R206	80 - 55	W22302R203
	85	72,4	107,4	W22085MX	22,5	85-65	W22085MR209	85 - 60	W22085MR206
	90	77,9	113,0	W22090MX	23,4	90-70	W22090M212	90 - 60	W22090MR206
	95	77,9	113,0	W22312X	22,9	95-75	W22312R215	-	-
	100	85,1	119,9	W22315X	24,3	-	-	-	-
	105	85,1	119,9	W22402X	23,4	-	-	-	-
	110	89,9	125,0	W22404X	24,6	-	-	-	-
	115	89,9	125,0	W22115MX	24,0	-	-	-	-
	120	95,0	130,0	W22412X	24,7	-	-	-	-
	123	95,0	130,0	W22123MX	24,4	-	-	-	-
	130	100,0	134,8	W22502X	25,0	-	-	-	-
	135	100,0	134,8	W22506X	23,9	135 - 105	W22506R402	-	-
W35000X	80	76,7	129,0	W35302X	32,8	80-50	W35302R200	-	-
	85	76,7	129,0	W35085MX	32,3	-	-	-	-
	90	82,0	135,4	W35090MX	33,5	90-60	W35090R206	-	-
	95	82,0	135,4	W35312X	32,9	-	-	-	-
	100	87,6	139,2	W35315X	34,1	-	-	-	-
	105	87,6	139,2	W35402X	33,5	-	-	-	-
	110	93,7	146,0	W35405X	34,9	110-85	W35405R085M	-	-
	115	93,7	146,0	W35115MX	34,2	-	-	-	-
	120	99,3	152,6	W35412X	35,6	120-95	W35412R312	-	-
	123	99,3	152,6	W35123MX	35,0	-	-	-	-
	130	103,9	160,0	W35502X	35,8	130-105	W35502R402	-	-
	135	103,9	160,0	W35506X	34,6	135-110	W35506R405	-	-
	140	109,5	163,3	W35508X	36,2	140-115	W35508R115M	-	-
	145	109,5	163,3	W35512X	34,9	145-120	W35512R412	-	-
	150	114,8	169,4	W35514X	36,7	-	-	-	-
	151	114,8	169,4	W35151MX	36,5	-	-	-	-
	155	114,8	169,4	W35602X	35,3	155-130	W35602R502	-	-

▼ Mostrados: W4206SL cabeçote de largura escalonada com unidade de acionamento W4000X



## A solução mais fácil e duradoura para suas aplicações de aparafusamento de difícil acesso



### Projetado para Locais Apertados

Projeto com "largura escalonada" fornece facilidade de acesso em áreas confinadas. Cabeçotes Ultra Finos se encaixam onde as soluções comuns não se adaptam.



### Construído para Superar

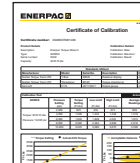
Componentes de alta resistência continuam trabalhando onde outros falham.



### Manípulo montadas na parte superior

Alavancas padrão montadas na parte superior oferecem segurança e versatilidade; alavancas em ângulo opcionais também estão disponíveis.

Substituição da Manopla	<b>SWH6S</b>
Manopla em ângulo (opcional)	<b>SWH6A</b>



### Certificado de Calibração

Todos os cabeçotes da **Série Ultra Finos** são certificados pela CE – ATEX, calibrados de fábrica e despachados completos com um certificado de calibração.

CE  II 2 GD ck T4  
CSA/SIRA 15XT072



### Versatilidade

- Delgado, projeto com largura escalonada permite que a ferramenta seja montada sobre parafusos, onde outras ferramentas não se encaixam
- Cabeçote com Sextavado duplo oferece o dobro de pontos de posicionamento na porca ou no parafuso
- Manípulo robusto montado na parte superior não prejudicando o acesso, proporciona segurança em áreas de difícil acesso

### Desempenho

- Componentes superiores oferecem o melhor em resistência

### Facilidade de Uso

- Poucas partes móveis e de acesso fácil, para manutenções rápidas no campo
- Unidade de acionamento de liberação rápida permite mais velocidade na troca dos cabeçotes, sem necessidade de ferramentas ou pinos para afrouxar
- Usa a mesma unidade de acionamento dos cabeçotes padrão e da Edição X

### Precisão

- Vazão constante de torque oferece precisão de +/- 3% ao longo do curso total

*Delgado o suficiente para o encaixe e suficientemente resistentes para durar. Esta Chave de Torque Ultra Fina é a solução perfeita de aparafusamento controlado para este flange de petróleo e gás. ▶*

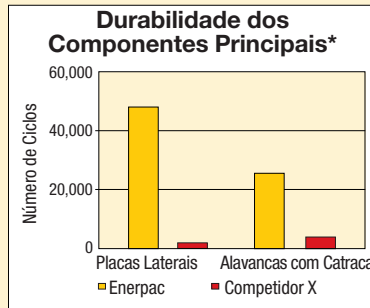
# Série W, Cabeçotes Ultra Finos com Largura Escalonada



## Cabeçotes Ultra Finos com Largura Escalonada

Ter acesso a espaços restritos normalmente exige uma redução drástica da espessura das chaves de torque. Para o operador da ferramenta, isto sempre significou uma redução drástica da durabilidade da ferramenta, e/ou da vazão de torque.

Ao utilizar os materiais de alta qualidade, aperfeiçoando a geometria e colocando a alavanca de posicionamento na parte superior da ferramenta, os cabeçotes Enerpac Ultra Finos oferecem maior torque, encaixe em espaços mais apertados, superando, com facilidade, a concorrência em relação à durabilidade do produto.\*



\* Média de resultados dos testes, quando três cabeçotes Ultra Finos Enerpac de 36,5 mm e três cabeçotes de 36,5 mm da competição foram testados a 5.426 Nm para 50.000 ciclos. As placas laterais Enerpac nunca quebraram durante a duração total do teste.

## Série W



Torque Nominal a 690 bar (10.000 psi):

**5911 Nm**

Faixa dos Sextavados:

**46-75 mm**

Pressão Máxima de Trabalho:

**690 bar (10.000 psi)**

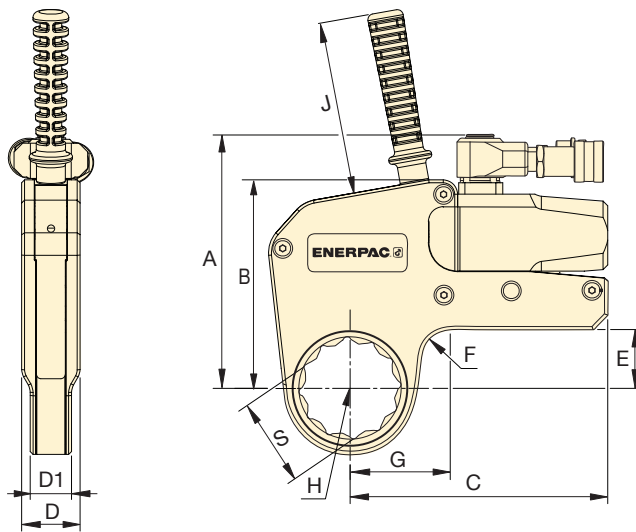


## Bombas para Chaves Hidráulicas de Torque

Visite [www.enerpac.com](http://www.enerpac.com) para combinações de sistemas de bombas com acionamento

pneumático e elétrico que oferecem o controle no acionamento das chaves hidráulicas de torque.

Página: 232





## Mangueiras para Torquímetro

Use mangueiras Enerpac THQ-700 com Torquímetros da Série W para assegurar a integridade de seu sistema hidráulico.

2 mangueiras, 6 m de comprimento	<b>THQ-706T</b>
2 mangueiras, 12 m de comprimento	<b>THQ-712T</b>

## ▼ TABELA DE SELEÇÃO

Tamanho do Sextavado	Torque Nominal a 690 bar @ 10,000 psi	Modelo do Cabeçote	Torque Mínimo a 69 bar @ 1000 psi	Raio do Ressalto	Dimensões									Peso	Unidade de Acionamento -Modelo n.º.* (vendido separadamente)
					(mm)										
S	(Nm)		(Nm)	H	G	A	B	C	D	D1	E	F (raio)	J	(kg)	
46	2685	<b>W2113SL</b>	269	36,5	59,6									2,2	
55	2685	<b>W2203SL</b>	269	41,5	63,2	140,7	109,3	147,7	32,4	25,4	24,0	20,0	120	2,2	<b>W2000X</b>
60	2685	<b>W2206SL</b>	269	44,5	65,1									2,2	
55	5911	<b>W4203SL</b>	591	44,0	68,7									4,6	
60	5911	<b>W4206SL</b>	591	48,0	71,6									4,7	
65	5911	<b>W4209SL</b>	591	50,5	74,1	175,6	144,5	178,5	40,5	28,6	40,8	20,0	120	4,7	<b>W4000X</b>
70	5911	<b>W4212SL</b>	591	53,5	75,6									4,7	
75	5911	<b>W4215SL</b>	591	56,0	76,0									4,7	

\* Também pode ser usado com as unidades de acionamento W2000P e W4000P, com encaixe para manifolds giratórios duplos.



▼ Cabeçote com rolete e chave de boca WCR4000 e Unidade de Acionamento W4000



## Série WCR

Tamanho da Chave de Boca Sextavada Dupla:  
**36-80 mm, 1<sup>7</sup>/<sub>16</sub>- 3<sup>1</sup>/<sub>8</sub>"**

Raio de ressalto da Chave de Boca:  
**31-55 mm**

Torque Nominal:  
**5762 Nm (4250 Ft.lbs)**

Pressão Máxima de Trabalho:  
**690 bar (10.000 psi)**



### Chave de Torque WCR4000

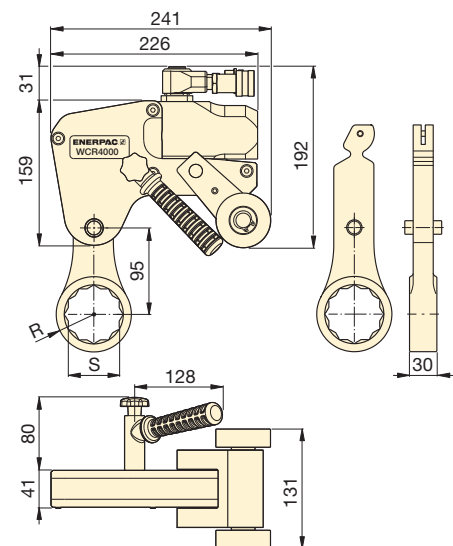
A WCR4000 combina força e durabilidade com um projeto de chave de boca delgada para oferecer aparafusamentos profissionais com uma das ferramentas mais versáteis e de melhor desempenho no mercado atual para acessos limitados.

A ferramenta foi projetada para aplicações com acesso limitado, particularmente na altura acima da porca, e entre o furo central e a parte interna da junta.

Ideal para aparafusamento de flanges API, a WCR4000 está disponível com uma ampla variedade de chaves tipo estrela, e é alimentada por unidade de acionamento padrão W4000X.

- Chaves de boca disponíveis para adaptação aos flanges API mais comumente usados
- Raio mínimo de ressalto – soluciona as restrições de aparafusamento da tubulação
- Projeto compacto e fino em espessura da chave de boca - reduz as restrições de altura de aparafusamento
- Ampla gama de chaves de boca variando entre 36 - 80 mm (1<sup>7</sup>/<sub>16</sub> e 3<sup>1</sup>/<sub>8</sub> pol.)
- Inclui alavanca para melhorar a segurança e o manuseio da ferramenta
- Corpo rígido de aço sólido para máxima resistência e tempo mínimo de inatividade

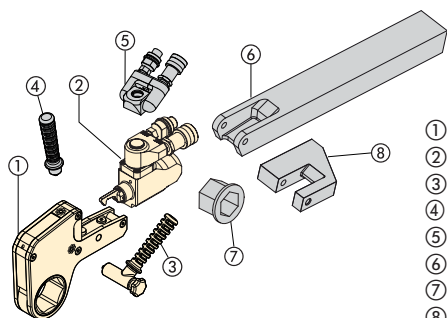
Tamanho do sextavado da Chave de Boca Fechada S		Chave de Boca Fechada – Modelo nº	Ressalto da Chave de Boca R (mm)	Peso * (kg)	Montagem do Cabeçote de Rolete – Modelo nº.	Unidade de Acionamento – Modelo nº.
(mm)	(pol)					
36	1 <sup>7</sup> / <sub>16</sub>	W4107CS	31	1,9	WCR4000	W4000X
38	1 <sup>1</sup> / <sub>2</sub>	W4108CS	33	2,0		
41	1 <sup>5</sup> / <sub>8</sub>	W4110CS	33	1,9		
46	1 <sup>13</sup> / <sub>16</sub>	W4113CS	36	1,9		
48	1 <sup>7</sup> / <sub>8</sub>	W4114CS	38	2,1		
50	2	W4200CS	38	1,9		
55	2 <sup>3</sup> / <sub>16</sub>	W4203CS	41	2,0		
60	2 <sup>3</sup> / <sub>8</sub>	W4206CS	45	2,1		
65	2 <sup>9</sup> / <sub>16</sub>	W4209CS	47	2,1		
70	2 <sup>3</sup> / <sub>4</sub>	W4212CS	50	2,1		
75	2 <sup>15</sup> / <sub>16</sub>	W4215CS	52	2,1		
80	3 <sup>1</sup> / <sub>8</sub>	W4302CS	55	2,2		



\* Para o peso total adicione 13,89 libras para o WCR4000, 4,40 libras para o W4000X e o peso da chave de boca.

\*\* Os cabeçotes WCR4000, chaves de boca e unidades de acionamento são todos vendidos separadamente.

# Acessórios para Chaves de Torque da Série W - Edição X

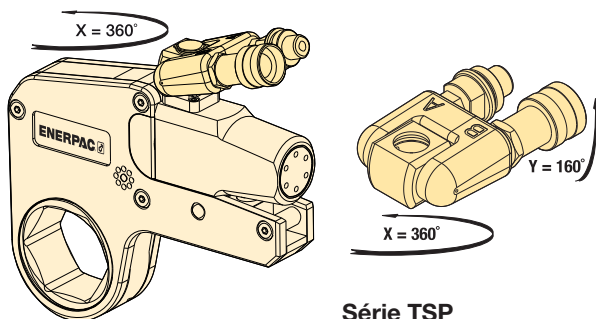


- ① Cabeçote Sextavado
- ② Unidade de impulsão
- ③ Alavancas Posicionamento em Ângulo
- ④ Alavancas Posicionamento em Linha Reta (opcional)
- ⑤ Conexão giratória Série Pro (opcional)
- ⑥ Braço de reação longo (opcional)
- ⑦ Inserto Redutor (opcional)
- ⑧ Pá de Reação (opcional)

Série  
**TSP**  
**WTE**  
**WRP**



## Série TSP, Conexões Giratórias - Série Pro



Série TSP

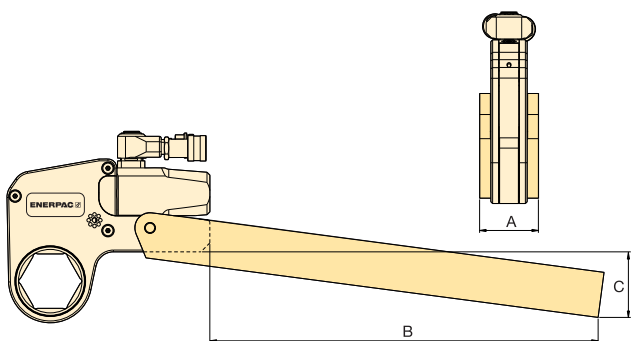
- Dispositivo Oscilante e Tecnologia de Giro
- Rotação de 360 x 160 graus
- Aumenta o encaixe da ferramenta em áreas de acesso restrito
- Simplifica o posicionamento da mangueirata
- Inclui engates rápidos macho e fêmea

Modelo da Chave de Torque	Modelo	Pressão Máxima (bar)	Peso (kg)
W2000X, W4000X, W8000X, W15000X, W22000X, W35000X	TSP300*	690	0,2

Nota: Para encomendar uma chave de torque da Série W (Edição X) adaptada com a conexão giratória TSP, acrescente um "P" ao sufixo "X" na nomenclatura da ferramenta, i.e. W2000PX.

\* TSP300 é projetado somente para as ferramentas da Edição X e não é compatível com as ferramentas de edição padrão. Para substituição de componentes das ferramentas já existentes, veja a folha de reparos em [www.enerpac.com](http://www.enerpac.com)

## Série WTE, Braço de reação longo



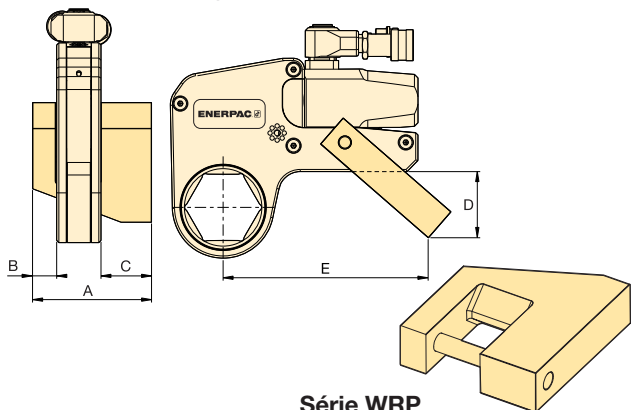
Série WTE

- Relação total de torque
- Aumenta o encaixe da ferramenta em áreas de acesso restrito

Modelo da Chave de Torque	Modelo	Dimensões (mm)			Peso* (kg)
		A	B	C	
W2000X	WTE20	56	398	67,5	2,6
W4000X	WTE40	66	436	74	4,6
W8000X	WTE80	85	449	54,5	7,6
W15000X	WTE150	102	498	72	12,0
W22000X	WTE220	114	524	77	17,3
W35000X	WTE350	127	521	132,8	17,8

\* Permite reação de compensação quando a reação em série não está disponível.

## Pás de Reação Série WRP



Série WRP

- De projeto intercambiável leve
- Permite reação de compensação quando a reação em série não está disponível

Modelo da Chave de Torque	Modelo	Dimensões (mm)					Peso* (kg)
		A	B	C	D	E	
W2000X	WRP20	84	16	35,5	45	148	0,4
W4000X	WRP40	109	21	47,5	59	190	0,8
W8000X	WRP80	137	26	57	69	223	2,0
W15000X	WRP150	165	32	69,7	87	257	3,9
W22000X	WRP220	207	39	91	134	317	7,2
W35000X	WRP350	225	44	91	182	355	10,6

\* Permite reação de compensação quando a reação em série não está disponível.

▼ Mostrados: PTW1000



## Torque Controlado de Rotação Contínua



### Aplicações Típicas das Chaves Pneumáticas de Torque

#### Mineração

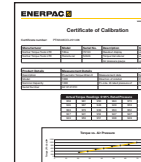
- Manutenção de via férrea
- Manutenção de material rodante
- Manutenção de rodas
- Manutenção de escavadeiras

#### Geração de Energia

- Parafusos de turbina
- Segmentos de torre
- Carcaças de turbina

#### Petróleo e Gás

- Flanges de tubulação
- Válvulas
- Escotilha (porta de acesso)
- Recipientes de pressão



### Certificado de Calibração

Todas as ferramentas PTW são certificadas por CE e despachadas completas com um certificado de calibração.



### Produtividade

- Rotação contínua em alta velocidade para saída de torque constante
- Projeto de baixo atrito da caixa de câmbio planetária minimiza o desgaste e prolonga o tempo de atividade

### Segurança

- Ergonômica, projeto de pouca oscilação reduz o cansaço e o risco de lesões relacionadas à vibração para o operador
- Motor pneumático com baixo nível de ruído oferece desempenho constante e silencioso para aplicações internas e externas

### Conveniência

- Fornecida com braço de reação padrão; amplo sortimento de braços personalizados e acessórios está disponível
- Disponível com ou sem o Filtro Regulador Lubrificador (FRL)
- Certificado de calibração exclusivo fornecido com cada ferramenta



◀ PTW1000 torna rápido o trabalho de manutenção deste flange.



▼ Chaves de Torque Pneumáticas da Série PTW são ideais para aplicações onde velocidade e precisão são críticas, tais como na manutenção de esteiras.

# Chaves Pneumáticas de Torque



## Chaves de Torque Pneumáticas - Série PTW

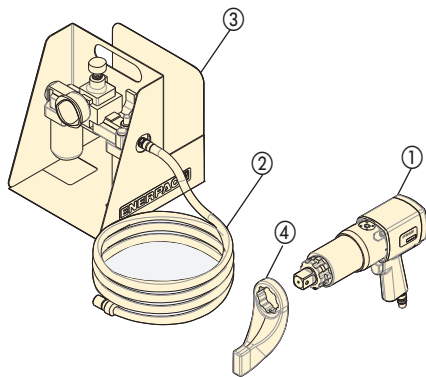
As Chaves de Torque Pneumáticas Enerpac – Série PTW são projetadas para aplicações que exigem velocidade e controle. O pacote padrão inclui uma Chave de Torque com certificado de calibração, um FRL (Filtro/Regulador/Lubrificador) e uma mangueira pneumática com 3 m (10 pés) de comprimento e 13 mm (1/2") de diâmetro, que conecta o FRL com a chave.

Assim que as mangueiras pneumáticas estão conectadas, o operador simplesmente ajusta a

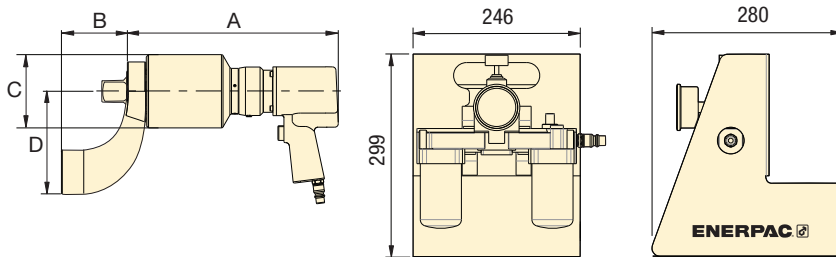
pressão do ar no FRL para obter o torque desejado, usando o certificado de calibração. Depois disto, a ferramenta está pronta para começar o trabalho!\*

A fonte de ar usada com o sistema PTW deve estar regulada e/ou limitada a 8,3 bar (120 psi), e ser capaz de fornecer um volume de, pelo menos, 85 CMH (50 CFM) a 6,9 bar (100 psi). Uma mangueira separada, de 13 mm (1/2") (não incluída), deve ser conectada ao FRL para o fornecimento de ar.

\*Veja o manual de instruções para instruções abrangentes



- ① Chave de Torque PTW
- ② Mangueira
- ③ Filtro Regulador Lubrificador
- ④ Braço de Reação



Todas as ferramentas são despachadas completas com o braço de reação padrão e FRL\*.

### ▼ TABELA DE SELEÇÃO

Torque Mínimo		Torque Nominal		Encaixe Quadrado (pol)	Modelo*	RPM	Dimensões (mm)				Peso** (kg)
(Nm)	(pés-libras)	(Nm)	(pés-libras)				A	B	C	D	
407	300	1356	1000	1	PTW1000C	12.6	272	83	72	130	8,2
678	500	2712	2000	1	PTW2000C	8.0	286	83	79	133	8,8
1220	900	4067	3000	1	PTW3000C	3.1	343	83	95	133	10,4
1763	1300	8135	6000	1½	PTW6000C	2.5	366	114	127	178	17,7

\* Para encomendar sem FRL ou mangueira, remova o Sufixo "C" (por exemplo, PTW3000).

\*\* Somente o peso da chave de torque sem o braço de reação. Peso do braço de reação para PTW1000, PTW2000, PTW3000 é de 1,3 kg e do PTW6000 é de 3,52 kg.

## Série PTW



Torque Nominal na Saída:

**8135 Nm**

Faixa de Insertos de Encaixe Quadrado:

**1 - 1½ pol.**



### Acessórios para Chave Pneumática de Torque

Enerpac oferece uma linha completa de acessórios, incluindo grande variedade de braços de reação e insertos.

Página: 230



### Filtro-Regulador-Lubrificador

Recomendado para utilização com todas as chaves pneumáticas de torque PTW.

Fornecer ar limpo e lubrificado e permite ajustes da pressão pneumática.

Peça pelo modelo\*

**FRL120C**



### Soquetes série BSH

Soquetes de Impacto para Trabalhos Pesados para acionar equipamentos de torque.

Página: 210



### Torquímetros Hidráulicos

Enerpac oferece uma linha completa de Torquímetros com Insertos de Encaixe Quadrado e com Cabeçote Sextavado. Detalhes em

[www.enerpac.com](http://www.enerpac.com).

Página: 203

▼ Mostrado: TW3000B (chave de torque mostrada sem o cabo servo do motor)\*.



## A sua Solução Simples para o Aparafusamento Inteligente



### Caixa de Controle com monitor "touchscreen"

As ferramentas ETW apresentam uma caixa de controle e tela com sensor de toque interativo, facilitando

mesmo os trabalhos mais complexos de serem completados.

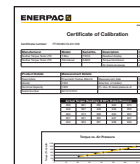
Uma caixa de controle único pode ser usada para acionar múltiplos modelos de chave de torque. Atualizações do firmware podem ser carregadas online e facilmente transferidas para a ferramenta através de uma conexão USB.



### Facilidade de Acesso aos Controles

Os controles na parte posterior da chave com visor de LED permitem

que o usuário entre diretamente com o torque desejado, mude a direção de rotação e monitore o processo de fixação.



### Certificações, Declarações

Todas as ferramentas ETW:

- São despachadas completas com um certificado de calibração

- São certificadas para North American Electrical Safety por CSA International (Segurança Elétrica Norte Americana por CSA Internacional)

- Levam a marca CSA dos Estados Unidos e Canadá

- São reconhecidas pela Comunidade Europeia



▼ As Chaves de Torque Elétricas da Série ETW são ideais para aplicações com alto volume de fixações que exigem precisão e rastreabilidade, como neste trabalho em torre eólica.



### Versatilidade

- O design patenteado do firmware fornece fixação precisa em juntas macias, duras ou pré-aparafusadas
- Caixa de controle único pode ser usada para acionar múltiplos modelos de chave de torque
- Chaves de torque e caixas de controle podem ser compradas separadamente ou como um conjunto

### Desempenho

- Rotação contínua em alta velocidade faz o trabalho mais rápido
- O torque e a funcionalidade do ângulo permitem a entrada do valor nominal de torque seguido por um ângulo específico de rotação
- LED indicador de avanço/falha na parte posterior da ferramenta verifica se o aperto está concluído de acordo com a entrada especificada

### Simplicidade

- Caixa de controle com grande monitor "touchscreen" de 18 cm (7 pol.) simplifica a operação da ferramenta
- Controles na parte posterior da chave de torque permitem que o operador monitore e gerencie o processo de fixação sem retornar para a caixa de controle
- As três linhas do visor de LED, claramente iluminadas, são de fácil leitura

### Rastreabilidade

- O registro de fixação pode ser visto na tela e transferido para um computador
- Cada ferramenta tem seu desempenho testado e é despachada completa com um certificado de calibração de fábrica

### Segurança

- Pontos de levantamento na chave de torque permitem o uso com alavancas de posicionamento ou dispositivos de levantamento para maior segurança no manuseio
- Detector de isolamento de solo protege o operador em caso de aterramento insuficiente

\* NOTA: have de Torque não pode ser usada sem uma caixa de controle.



## Chave de Torque Elétrica, Série ETW

As Chaves de Torque Elétricas Enerpac da Série ETW são particularmente adequadas para trabalhos complexos que exigem precisão e rastreabilidade. As ferramentas possuem o modo automático, o que ajuda a simplificar e automatizar trabalhos complicados, incluindo aqueles com torque e especificações de ângulo, através da criação de pré definições. Usando o monitor “touchscreen”, simplesmente inclua o número de prendedores e o valor do torque desejado para cada passo de fixação, seguido do ângulo de giro exigido. Esta sequência pode então ser salva como uma pré definição automática para uso futuro.

Para trabalhos mais simples, os valores de torque podem ser inseridos com um controle digital deslizante no monitor, ou diretamente na parte posterior de painel de controle da chave de torque.

Logo que o torque de entrada for alcançado, a ferramenta se detém repentinamente e um sensor de avanço/falha verifica que ela está pronta para se mover para o próximo prendedor.

Quando o trabalho estiver terminado, o processo de fixação pode ser visto no monitor, ou exportado para um computador através de conexão USB na caixa de controle.

## Série ETW



Torque Nominal na Saída:

**8135 Nm**

Faixa de Insertos de Encaixe Quadrado:

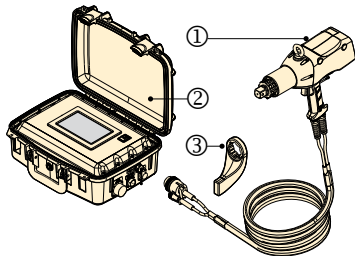
**1 - 1½ pol.**



### Acessórios da Chave de Torque

Enerpac oferece uma linha completa de acessórios, incluindo ampla variedade de braços de reação e insertos de encaixe quadrado.

Página: 230



### Conjunto ETW

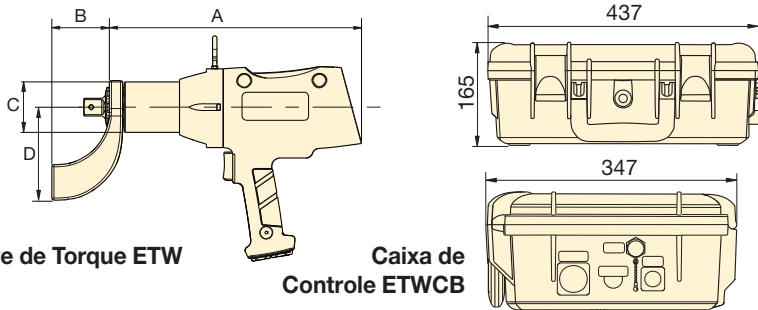
- ① Chave de Torque ETW (com 6,10 m de cabo servo)
- ② Caixa de Controle (com 1,83 m de cabo servo)
- ③ Braço de Reação



### Soquetes série BSH

Soquetes de Impacto para Trabalhos Pesados para acionar equipamentos de torque. Detalhes em [www.enerpac.com](http://www.enerpac.com).

Página: 210



Chave de Torque ETW

Caixa de Controle ETWCB

### Voltagem:

(Nº do modelo terminando com sufixo:)

B = 115v, 60 Hz

I = 230v, 60 Hz (com plugue de 6-15 NEMA)

E = 230v, 50 Hz (com o bujão europeu comumente usado (SCHUKO))

Torque Mín. (Nm)	Torque Nominal (pés-libras)	Torque Nominal (Nm)	Torque Nominal (pés-libras)	Encaixe Quadrado (pol)	Nº do Modelo do Conjunto ETW	O conjunto ETW Inclui		Voltagem	Velocidade Nominal RPM	Dimensões (mm)				Peso da Chave de Torque <sup>1)</sup> (kg)
						Chave de Torque Modelo N.º 2)	Caixa de Controle Modelo N.º 2)			A	B	C	D	
270	200	1355	1000	1.0	ETW1000B	TW1000B	ETWCB-B	115V 60 Hz	9.8	365	83	72	130	18,1
270	200	1355	1000	1.0	ETW1000I	TW1000EI	ETWCB-I	230V 60 Hz	15.2	365	83	72	130	18,1
270	200	1355	1000	1.0	ETW1000E	TW1000EI	ETWCB-E	230V 50 Hz	15.2	365	83	72	130	18,1
540	400	2710	2000	1.0	ETW2000B	TW2000B	ETWCB-B	115V 60 Hz	5.8	379,7	83	79	133	19,7
540	400	2710	2000	1.0	ETW2000I	TW2000EI	ETWCB-I	230V 60 Hz	9.0	379,7	83	79	133	19,7
540	400	2710	2000	1.0	ETW2000E	TW2000EI	ETWCB-E	230V 50 Hz	9.0	379,7	83	79	133	19,7
810	600	4065	3000	1.0	ETW3000B	TW3000B	ETWCB-B	115V 60 Hz	2.8	435,6	83	95	133	26,3
810	600	4065	3000	1.0	ETW3000I	TW3000EI	ETWCB-I	230V 60 Hz	4.3	435,6	83	95	133	26,3
810	600	4065	3000	1.0	ETW3000E	TW3000EI	ETWCB-E	230V 50 Hz	4.3	435,6	83	95	133	26,3
1625	1200	8135	6000	1.5	ETW6000B	TW6000B	ETWCB-B	115V 60 Hz	1.9	452,8	114	127	178	42,1
1625	1200	8135	6000	1.5	ETW6000I	TW6000EI	ETWCB-I	230V 60 Hz	2.9	452,8	114	127	178	42,1
1625	1200	8135	6000	1.5	ETW6000E	TW6000EI	ETWCB-E	230V 50 Hz	2.9	452,8	114	127	178	42,1

<sup>1)</sup> Peso não inclui o braço de reação. O peso de braço de reação para ETW1000, ETW2000, ETW3000 é de 1,315 kg (2,9 lbs.) e para ETW6000 é 3,516 kg (7,75 lbs). ço de reação padrão incluído nos modelos TW. O peso da caixa de controle é de 9 quilos (20 lbs)

<sup>2)</sup> A utilização do ETW requer tanto a chave de torque quanto a caixa de controle. Elas podem ser compradas separadamente, ou como um conjunto calibrado.



## Chaves de Torque da Série PTW / ETW

Enerpac oferece os acessórios abaixo para dar apoio a ampla variedade de aplicações em indústrias como mineração, usinas e petróleo e gás. Para outros acessórios customizados e não relacionados aqui, por favor, entre em contato com Enerpac.

## Série PTW ETW

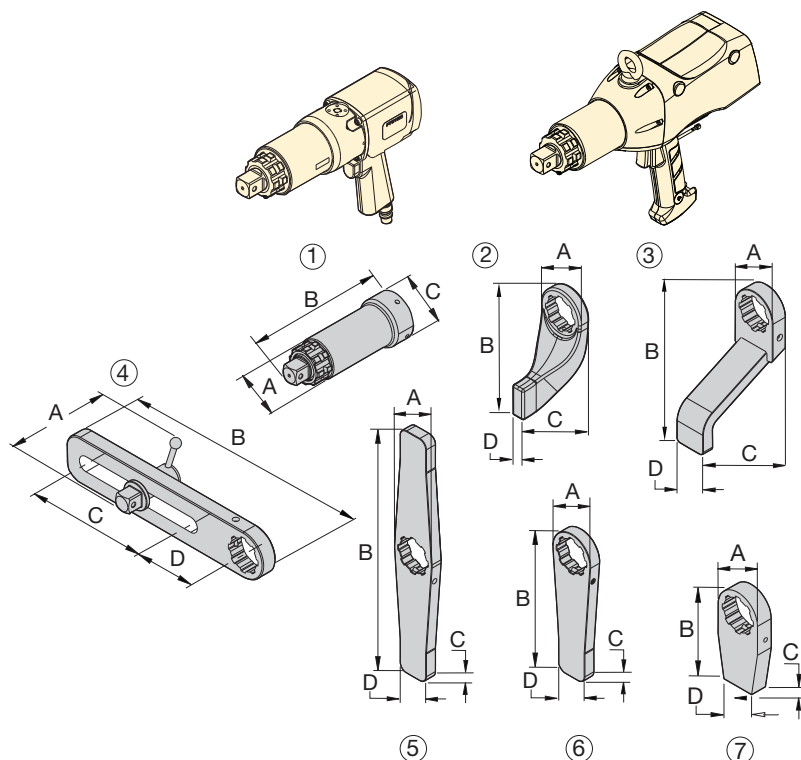


Torque Nominal na Saída:

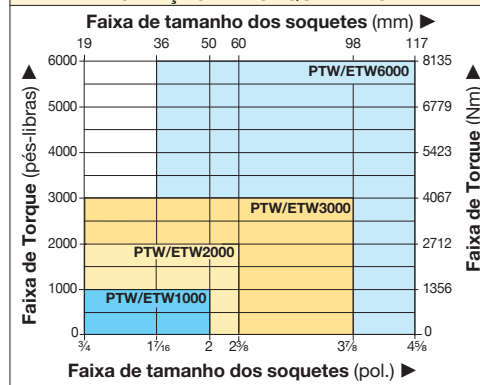
**8135 Nm**

Faixa de Insertos de Encaixe Quadrado:

**1 - 1½ pol.**



### \*SELEÇÃO DE TORQUÍMETRO



### Soquetes série BSH

Soquetes de Impacto para Trabalhos Pesados para acionar equipamentos de torque. Detalhes em [www.enerpac.com](http://www.enerpac.com).

210

### ▼ Acessórios opcionais para uso com os modelos PTW1000, ETW1000, PTW2000, ETW2000, PTW3000, ETW3000

Nº	Descrição	Modelo	Aplicação	Dimensões em mm			
				A	B	C	D
1	Inserto estendido, 152 mm (6 pol.)	ED6TWS	Extensão do ressalto de, essencialmente para parafusos de roda de caminhão	62	206	73	—
1	Inserto estendido, 305 mm (12 pol.)	ED12TWS		62	384	73	—
1	Inserto estendido, 457 mm (18 pol.)	ED18TWS		62	511	73	—
2	Braço de Reação Padrão	RATWS	Braço padrão incluído com o modelo PTW/ETW	76	172	102	21
3	Braço de Reação estendido	ERATWS	Placa longa para uso com soquetes profundos	73	150	202	51
4	Braço de Reação Deslizante	SLRATWS	Para parafusos irregulares e largamente espaçados	112	381	203	102
5	Braço de Reação Duplo Esticado	DSATWS	Reduz o tempo para reposicionar o braço *	73	406	19	102
6	Braço de Reação Esticado	SRATWS	Placa longa para uso com soquetes profundos	73	240	19	51
7	Braço de Reação Liso **	BLTWS	Disco de solda para aplicações personalizadas **	72	151	25	51

### ▼ Para Uso Com Os Modelo PTW/ETW6000

1	Inserto estendido, 152 mm (6 pol.)	ED6TWL	Extensão do ressalto de, essencialmente para parafusos de roda de caminhão	84	232	102	—
1	Inserto estendido, 305 mm (12 pol.)	ED12TWL		84	384	102	—
2	Braço de Reação Padrão	RATWL	Braço padrão incluído com o modelo PTW/ETW	102	229	146	32
3	Braço de Reação Estendido	ERATWL	Placa longa para pontos de reação largamente espaçados	102	254	184	64
4	Braço de Reação Deslizante	SLRATWL	Para parafusos irregulares e largamente espaçados	152	419	190	114
5	Braço de Reação Duplo Esticado	DSATWL	Reduz o tempo para reposicionar o braço *	102	508	32	57
6	Braço de Reação Esticado	SRATWL	Placa longa para pontos de reação largamente espaçados	102	305	32	57
7	Braço de Reação Liso **	BLTWL	Disco de solda para aplicações personalizadas **	102	152	32	57

\* Tempo de reposição do braço quando há deslocamento repetido de aperto para desaperto.

\*\* ⚠ AVISO: Discos dos braços de reação devem ser tratados termicamente até HRc 38-42 antes do uso.

# Chaves Hidráulicas de Torque Customizadas

**Procurando componentes customizados para ajudá-lo a resolver seus problemas de aperto? Enerpac possui a experiência e a capacidade de ajudá-lo a encontrar soluções para os seus problemas.**

As chaves hidráulicas de torque Enerpac são projetadas para solucionar a maioria das aplicações de aparafusamento. Entretanto, devido a restrições de espaço, localização de

pontos de reação ou a necessidade de soquetes e adaptadores especiais, há, frequentemente, a necessidade de componentes customizados.



◀ *Chave hidráulica de torque customizada para uma bomba de fraturamento.*



◀ *Chave hidráulica de torque customizada S6000X encaixada com um braço de reação/soquete customizados.*



◀ *Chave hidráulica de torque customizada com pás de reação para uso em linha de vazão flexível.*

## ISÃO GERAL



▲ *Chave hidráulica de torque customizada S11000X com articulação de torque e rolete de reação.*


















## CARACTERÍSTICAS CUSTOMIZÁVEIS:

- Braços de Reação
- Articulações de torque (divididas ou em camadas para aplicações em espaços extremamente restritos)
- Montagens dos Roletes de Reação
- Soquetes (acionamento direto, entalhado, cubo de roda, empilhado)
- Insertos de Encaixe Quadrado (tipo Allen, estriados, tamanho dos insertos quadrados)
- Redutores Sextavados e Insertos de Encaixe Quadrado



## Combinações Otimizadas de Torquímetro e Bomba

Para velocidade e desempenho otimizados, Enerpac recomenda o seguinte arranjo na combinação de sistema com torquímetro- bomba-mangueira.

		BOMBAS ELÉTRICAS				BOMBAS COM ACIONAMENTO PNEUMÁTICO
		Série PMU	Série ZU4	Série TQ-700	Série ZE-4/5	Serie ZA4T
						
		<i>Página:</i> 233	<i>Página:</i> 236	<i>Página:</i> 234	<i>Página:</i> 240	<i>Página:</i> 242
<b>Velocidade:</b>						
<b>Capacidade de Óleo:</b>	2-4 litros	4-6.75 litros	2 litros	2-38 litros	4-6.75 litros	
<b>Ciclo Pesado:</b>	Serviço Padrão	Trabalhos intermediários	Serviço Padrão	Serviço Pesado	Serviço Padrão	
<b>Peso:</b>						
<b>Campo / Fábrica</b>	Campo	Campo	Campo / Fábrica	Fábrica	Campo	
<b>Série-S</b>		S1500X	Ideal	Ideal	Ideal	Ideal
		S3000X				
		S6000X				
		S11000X				
		S25000X				
<b>Série-W</b>		W2000X	Ideal	Ideal	Ideal	Ideal
		W4000X				
		W8000X				
		W15000X				
		W22000X				
		W35000X				



### Bomba Elétrica para Torquímetro Série ZU4

Utilizando um motor universal motor, a Série ZU4 tem excelentes características de baixa voltagem. Trabalha bem com cabos de extensão longos ou motor universal com fontes alimentadas por gerador. Um projeto eficiente, aprovado no campo, garante que esta bomba é confiável e necessita menor carga de corrente — baixando os custos de sua operação. As bombas estão disponíveis em formatos “Pro” e “Classic”.

**Bombas Pro ZU4** têm um dispositivo LCD para mostrar torque ou pressão, torquímetro selecionável e auto-testes — características superiores, não disponíveis em qualquer outra bomba.

As bombas **ZU4 “Classic”** têm manômetro analógico e um pacote elétrico básico para fornecer potência hidráulica durável, segura e eficiente.

### Bomba Elétrica Série ZE para Torquímetro

As opções das características da Série ZE, tais como visor de LCD para mostrar os valores de torque ou pressão e auto-testes. Estas bombas utilizam motor por indução, tornando as bombas da Série ZE as mais frias e silenciosas em sua classe.

### Bomba Pneumática Série ZA para Torquímetro

Utilizando projeto altamente eficiente de elemento de bombeamento da Z-Class, esta bomba com acionamento pneumático é a mais recomendada para acionar torquímetros de tamanhos médio e grande.

### Bomba Elétrica para Torquímetro Série TQ-700

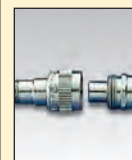
Projetada tanto portabilidade como produção, **TQ-700** se caracteriza por aperfeiçoada tecnologia de vazão que proporciona maior velocidade de aparafusamento.



### Mangueiras Duplas para Torquímetro

Use mangueiras duplas Enerpac Série THQ-700 com bombas de 690 bar [10.000 psi], ou use mangueiras duplas Série THC-700 com bombas de 800 bar [11.600 psi].

Para S & W (690 bar)	
2 mangueiras, 12 m de comprimento	<b>THQ-706T</b>
2 mangueiras, 6 m de comprimento	<b>THQ-712T</b>
Para SQD & HXD (800 bar)	
2 mangueiras, 12 m de comprimento	<b>THC-7062</b>
2 mangueiras, 6 m de comprimento	<b>THC-7122</b>



### Engates Rápidos para Chave de Torque

Para engates rápidos para chave de torque, veja nossa seção de “Componentes do Sistema” neste catálogo.

*Página:* 134

# Bombas Elétricas Portáteis para Torquímetros

▼ Mostrada: **PMU-10427**



- Bomba potente de duas velocidades é leve e fácil para carregar
- Trocador de calor padrão mantém baixa a temperatura da bomba em condições extremas
- Manômetro com glicerina e escalas de leitura em psi e bar
- Mostradores sobrepostos transparentes em pés.libras e Nm para todos os torquímetros Enerpac proporcionam rápida leitura do torque
- Motor universal para alta relação potência e peso; a pressão total é gerada com apenas 50% da voltagem nominal
- Válvula de alívio ajustável para controle preciso da repetição e dos ajustes de torque

## ▼ TABELA DE SELEÇÃO

Para Uso com Torquímetros		Pressão Máxima		Vazão de Óleo		Modelo	Cap. de Óleo Utilizável (litros)	Motor Elétrico	Dimensões C x L x A (mm)	Peso (kg)
		(bar)		(litros/min)						
		1º estágio	2º estágio	1º estágio	2º estágio					
S1500X S3000X	W2000X W4000X	48	690	3,3	0,33	PMU-10427-Q	1,9	115V-monofásico-50/60Hz	431x280x381	21,0
		48	690	3,3	0,33	PMU-10447-Q	3,8	115V-monofásico-50/60Hz	431x330x381	24,0
		48	690	3,3	0,33	PMU-10422-Q	1,9	230V-monofásico-50/60Hz	431x280x381	21,0
		48	690	3,3	0,33	PMU-10442-Q	3,8	230V-monofásico-50/60Hz	431x330x381	24,0
SQD-25-I SQD-50-I	HXD-30 HXD-60	48	800	3,3	0,33	PMU-10427	1,9	115V-monofásico-50/60Hz	431x280x381	21,0
		48	800	3,3	0,33	PMU-10447	3,8	115V-monofásico-50/60Hz	431x330x381	24,0
		48	800	3,3	0,33	PMU-10422	1,9	230V-monofásico-50/60Hz	431x280x381	21,0
		48	800	3,3	0,33	PMU-10442	3,8	230V-monofásico-50/60Hz	431x330x381	24,0

\* Para bomba sem o trocador de calor, altere PMU para PME. Exemplo: PME-10442-Q. Bomba da Série PME tamanho 254 x 254 x 355,6 mm. Peso 17 kg (1,9 litros) e 20 kg (3,8 litros).

## Série PMU/PME

Capacidade de Reservatório:

**1,9-3,8 litros**

Vazão a 690 bar (10.000 psi):

**0,33 litros/min.**

Tamanho do Motor:

**0,5 CV**

Pressão Máxima de Trabalho:

**690 e 800 bar**



### Avaliações das Bombas

Bombas com sufixo -Q são para torquímetros de 690 bar [10.000 psi] e incluem engates rápidos giratórios.

Bombas com sufixo E são para uso nos torquímetros com 800 bar nominais, e incluem engate com anel trava polarizado de segurança.



### Mangueiras Duplas para Torquímetro

Use mangueiras duplas Enerpac Série THQ-700 com bombas de 690 bar [10.000 psi], ou use mangueiras duplas Série THC-700 com bombas de 800 bar [11.600 psi].

690 bar	
Duas mangueiras, 6 m de comprimento	THQ-706T
Duas mangueiras, 12 m de comprimento	THQ-712T
800 bar	
Duas mangueiras, 6 m de comprimento	THC-7062
Duas mangueiras, 12 m de comprimento	THC-7122

▼ Mostrados: TQ-700E



- Projeto de bomba de três estágios oferece taxas de vazão otimizadas e proporciona aparafusamento até 50% mais rápido que as bombas concorrentes
- Projeto compacto e leve passa através de aberturas apertadas e oferece manuseio fácil
- Proteção embutida para controles, manômetro e interruptores de controle para durabilidade no local de trabalho
- Avaliação IP55 para excepcional proteção contra poeira e água
- Motor avançado sem escovas proporciona operação contínua, silenciosa, tolerância à alta voltagem e baixo custo de manutenção
- Trocador de calor evita a desagregação do óleo durante o uso pesado em ambientes quentes
- Configuração simples de pressão e controle remoto para facilidade de operação

▼ TQ-700E e os torquímetros da Série W (Edição X) são uma combinação produtiva em aplicações de energia eólica.



## Bombas Elétricas Leves para Chaves de Torque



### Aperfeiçoada para Torquímetro Hidráulicos das Série S e W

Enerpac oferece uma linha completa de insertos de encaixe quadrado e cabeçotes sextavados para torquímetro.

Página: 203



### Controle Remoto

TQ-700 vem equipada com um cabo de 6 m que permite ao usuário pressurizar a bomba à distância, aumentando a produtividade e velocidade de configuração.



### Manifold de Quatro Saídas

“Classic” TQ-700 oferece um manifold opcional de quatro saídas como acessório (TQM) instalado de fábrica. (Acréscimo o sufixo “M” no final do número do modelo. Por exemplo: TQ700EM)



### Mangueiras Duplas para Torquímetro

Use mangueiras duplas Enerpac da Série THQ-700 com bombas de 700 bar (10.000 psi).

#### 700 bar

2 mangueiras, 6 m de comprimento	<b>THQ-706T</b>
2 mangueiras, 12 m de comprimento	<b>THQ-712T</b>



### Conjuntos Sobrepostos para Manômetro

Conjuntos sobrepostos para manômetro também estão disponíveis separadamente.

**GT-4015-Q** inclui conjuntos sobrepostos para todos os torquímetro Série S e W.

**GT-4015** inclui conjunto sobreposto para todos os torquímetro Série SQD e HXD.



## Aplicações da Bomba Série TQ-700

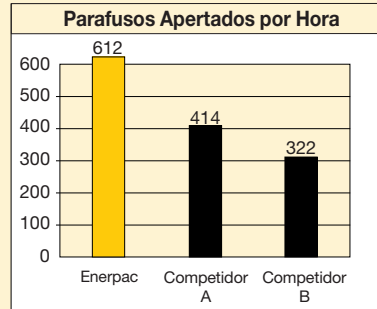
A bomba da Série TQ-700 é ideal para acionar torquímetros hidráulicos para os Mercados de Geração de Energia e Energia Eólica.

TQ-700 foi desenvolvida com Tecnologia de Aperfeiçoamento de Vazão para proporcionar aparafusamento até 50% mais rápido que as bombas concorrentes.

A velocidade de aparafusamento é mais complexa que a quantidade de vazão por minuto produzida pela bomba. A resposta é o aperfeiçoamento da vazão nominal através do ciclo completo de aparafusamento. Com mais óleo fluindo no momento certo e no volume correto, você consegue a

otimização de vazão para o sistema hidráulico de aparafusamento.

O resultado deste aperfeiçoamento de vazão são mais parafusos apertados com maior velocidade e uma equipe de trabalho mais produtiva.



Testes internos em laboratório baseados em procedimento de torque em um flange de tubo com parafusos de 14, 1 1/8" bolts.

## Série TQ



Capacidade do Reservatório:

**4 litros**

Tamanho do Motor:

**1 CV**

Pressão Máxima de Trabalho:

**700 bar (10.000 psi)**

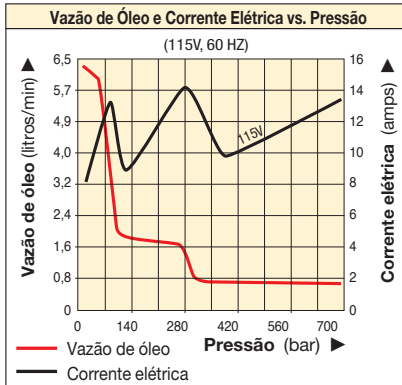


## Avaliação IP55 para Proteção Excepcional contra Poeira e Água

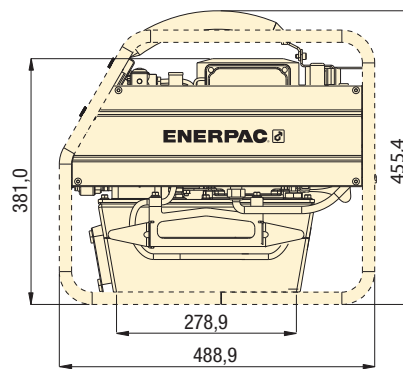
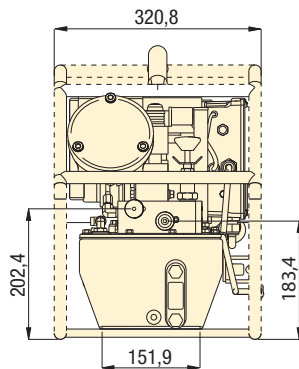
O Código IP (ou Avaliação de Proteção de Ingresso) classifica e avalia os graus de proteção contra a intrusão de objetos sólidos e água em carcaças mecânicas e invólucros elétricos.

Uma avaliação de IP55 significa que a TQ-700 oferece proteção completa no contato com componentes mecânicos e elétricos, e que a poeira não entrará em quantidade suficiente para interferir com a operação do equipamento.

A avaliação de IP55 também significa que jatos de água espirrados contra a TQ-700 de qualquer direção não terão efeitos prejudiciais.



Dimensões mostradas em milímetros.



▼ O TQ-700E e as chaves de torque da Série W são uma combinação produtiva.



Desempenho	Para Uso com Torquímetros		Pressão Nominal (bar)	Modelo <sup>1)</sup>	Capacidade e de Óleo Utilizável (litros)	Especificações elétricas do Motor (Amps-Fase-Hz)	Nível de Ruído (dBA)	Peso (nenhum óleo) (kg)
	Ideal	Acetilável						
Ideal	S1500X	W2000X	690	TQ-700B	4,0	115-1-50 / 60	82-85	31
	S3000X	W4000X		TQ-700E <sup>2)</sup>	4,0	230-1-50	82-85	30
S6000X	W8000X	TQ-700I <sup>3)</sup>		4,0	230-1-60	82-85	30	
Acetilável	S11000X	W15000X						
	S25000X	W22000X						
		W35000X						

1) Todos os modelos estão de acordo com as exigências de segurança CE e todos os requerimentos TÜV.

2) De acordo com as diretrizes da CE e Diretriz EMC, plugue tipo Europeu.

3) Com plugue NEMA 6-15.

▼ Mostrada: ZU4204TB-Q e ZU4204BB-Q



**Z** Reforçadas.  
Confiáveis.  
Inovadoras.  
**CLASS**



#### Elétrica Clássica

Pacote elétrico básico inclui contator mecânico, comutador alternado ON/OFF (Liga/Desliga), controle com botões eletro-mecânicos, timer com transformador de 24 V e interruptor acessível ao operador.

- Projeto com características de grande eficiência das bombas Z-Class; maior vazão do óleo no by-pass de alta pressão, temperatura de trabalho mais baixa, exigindo 18% menos de corrente elétrica, quando comparadas com outras bombas
- Poderoso motor elétrico universal de 1,25 kW oferece a melhor relação potência-peso e excelentes características de trabalho com baixa voltagem
- Carcaça para serviços pesados, fabricada a partir de composição de materiais de alta resistência, protege o motor e os componentes eletrônicos, incorpora uma alça ergonômica não condutora, para facilitar o transporte
- Controle de baixa voltagem oferece segurança adicional para o operador

#### Série "Pro"

- LCD apresenta mostrador de pressão e torque e uma quantidade de diagnósticos e possibilidades de leitura nunca antes oferecidas por uma bomba elétrica portátil
- Dispositivo automático oferece ciclos em operação contínua do torquímetro, desde que o botão de avanço esteja pressionado. (A bomba pode ser usada com ou sem o dispositivo automático de ciclos)



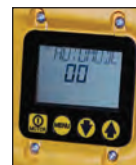
◀ Qualquer marca de torquímetro hidráulico pode ser acionada com a bomba portátil da Série ZU4.



#### "FIRMWARE" para Série "Pro"

- Torque no visor LibraPé ou Nm
- Mostra a pressão em bar, MPa ou psi
- O modelo da chave de torque é selecionável
- Autocycle' ('Ciclos Automáticos') facilmente programável

[www.enerpac.com](http://www.enerpac.com)



#### Visor de LCD iluminado para Série Pro

- Leitura de pressão digital ou torque
- Ajuste programável dos "Ciclos de Automação"
- Ajustes dos "Ciclos de Automação" facilmente programáveis
- Modelo da Chave de Torque é selecionável
- Torque no Visor em Nm ou Ft.lbs (pés/libras)
- Informação sobre uso da bomba, contagem de horas e ciclos
- Avisos sobre baixa voltagem e registro em gravação. Auto teste e capacidade de diagnóstico
- Informações podem ser mostradas em Inglês, Francês, Alemão, Italiano, Espanhol e Português
- Transdutor de Pressão é mais preciso e durável que os manômetros analógicos

# Bombas Eléctricas ZU4T para Torquímetros



## Z-Class – Uma Bomba para Todas as Aplicações

Tecnologia patenteada da bomba Z-Class permite

mais pressão no by-pass para maior produtividade — importante em aplicações que utilizam linhas longas de extensões de mangueiras ou em circuitos com alta queda de pressão, com em levantamentos pesados ou em algumas operações com ferramentas de dupla ação.

Bombas Hidráulicas Enerpac ZU4 são construídas para acionar desde pequenos até grandes torquímetros. É fácil escolher a bomba ZU4 para torquímetro para a sua aplicação.

### Bomba Eléctrica Clássica para Torquímetro

- A “Classic” tem manômetro analógico e os tradicionais componentes eletromecânicos (transformador, interruptores e disjuntores) em lugar de

transistores eletrônicos. A Clássica fornece acionamento hidráulico durável, seguro e eficiente.

### Bomba Eléctrica para Torquímetro Série Pro

- Características do visor digital (LCD) incluem um horímetro embutido, mostrador de pressão e torque e informações de auto-teste, contagem de ciclos e avisos de baixa voltagem. Estas características especiais não estão disponíveis em qualquer outra bomba — em qualquer lugar!
- Características de Auto Ciclos oferecem operação de ciclos contínuos do torquímetro, desde que o botão de avanço esteja pressionado. (A bomba pode ser usada com ou sem o dispositivo de Auto Ciclos).

## Série ZU4T



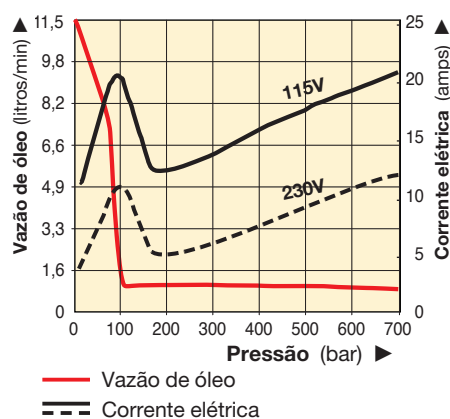
Capacidade do Reservatório:  
**4,0 e 6,6 litros**

Vazão a 700 bar (10.000 psi):  
**1,0 litro/min.**

Tamanho do Motor:  
**1,25 kW**

Pressão Máxima de Trabalho:  
**700 bar**

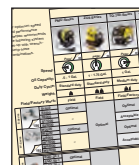
Vazão de Óleo e Corrente Eléctrica vs. Pressão



### ▼ MODELOS COMUNS DE BOMBA

	Para Uso com Torquímetros	Modelo <sup>1) 4)</sup>	Especificações Eléctricas do Motor	Capacidade de Óleo Utilizável (litros)	Peso (kg)
Série Pro	Todos os torquímetros	ZU4204TB-Q	115 V-1 fásico	4,0	32
		ZU4208TB-Q	115 V-1 fásico	6,6	34
		ZU4204TE-Q <sup>2)</sup>	208-240 V-1 fásico	4,0	32
		ZU4208TE-Q <sup>2)</sup>	208-240 V-1 fásico	6,6	34
		ZU4204TI-Q <sup>3)</sup>	208-240 V-1 fásico	4,0	32
		ZU4208TI-Q <sup>3)</sup>	208-240 V-1 fásico	6,6	34
Clássica	Todos os torquímetros	ZU4204BB-QH	115 V-1 fásico	4,0	37
		ZU4204BB-Q	115 V-1 fásico	4,0	33
		ZU4208BE-QH <sup>2)</sup>	208-240 V-1 fásico	6,6	38
		ZU4204BE-Q <sup>2)</sup>	208-240 V-1 fásico	4,0	34
		ZU4208BI-QH <sup>3)</sup>	208-240 V-1 fásico	6,6	40
		ZU4208BI-Q <sup>3)</sup>	208-240 V-1 fásico	6,6	36

1) Todos os modelos estão de acordo com as exigências de segurança CE e todos os requerimentos TÜV.  
 2) De acordo com as diretrizes da CE e Diretriz EMC, plugue tipo Europeu.  
 3) Com plugue NEMA 6-15  
 4) Substitua o sufixo Q pelo sufixo E nas bombas das chaves de torque Enerpac SQD e HXD - 800 bar.



### Tabela de Seleção de Bomba para Torquímetro

Para velocidade e desempenho otimizados, veja a Matriz de Seleção de Torquímetro, Bomba e Mangueira.

Página: 232



### Avaliações das Bombas

Bombas com sufixo -Q são para torquímetros de 700 bar [10.000 psi] e incluem engates rápidos giratórios.

Bombas com sufixo -E são para uso nos torquímetros com 11.600 psi nominais, e incluem engate com anel trava polarizado de segurança.

Página: 238



### Conjuntos Sobrepostos para Manômetro

Conjuntos sobrepostos para manômetro também estão disponíveis separadamente.

GT-4015-Q inclui conjuntos sobrepostos para todos os torquímetros Série S e W.  
 GT-4015 inclui conjunto sobreposto para todos os torquímetros Série SQD e HXD.

www.enerpac.com

▼ Esta é a forma como se determina o modelo de uma Bomba da Série ZU4:

**Z U 4 2 08 T E - Q H M**

1 Tipo do Produto    2 Tipo do Motor    3 Grupo de Vazão    4 Tipo de Válvula    5 Tamanho do Reservatório    6 Operação da Válvula    7 Voltagem    8 Deve ser E ou Q    8 Opções    8 Opções

### 1 Tipo do Produto

**Z** = Bomba de Série

### 2 Tipo do Motor

**U** = Motor elétrico Universal

### 3 Grupo de Vazão

**4** = 1,0 litro/min @ 700 bar

### 4 Tipo de Válvula

**2** = Válvula para Torquímetro

### 5 Tamanho do Reservatório

(capacidade utilizável)

**04** = 4 litros

**08** = 6,6 litros

### 6 Operação da Válvula

**T** = Válvula Solenóide com interruptor, LCD Elétrico e transdutor de pressão.

**B** = Elétrica Clássica, válvula solenóide com controle.

### 7 Voltagem

**B** = 115V, monofásico, 50/60Hz

**E** = 208 a 240V, monofásico, 50/60 Hz (com bujão europeu, de acordo com CE RF)

**I** = 208 a 240V, monofásico, 50/60 Hz (com bujão padrão NEMA 5-15)

### 8 Dispositivos instalados de fábrica e opções

**E** = Engate rápido de 800 bar [11.600 psi] para uso com Torquímetro Séries HXD, SQD e outros torquímetros

**Q** = Engate rápido de 700 bar [10.000 psi] para uso com Torquímetros Séries S e W e outros torquímetros

**H** = Trocador de calor

**K** = Base tubular

**M** = Manifold de 4 vias para torquímetro

**R** = Gaiola de Proteção



Como encomendar sua bomba para torquímetro, Série ZU4T

### Exemplo de Encomenda Modelo ZU4208TE-QMHK

Bomba de 700 bar [10.000 psi] para uso com torquímetros Enerpac, Séries S e W e outros torquímetros de 700 bar [10.000 psi], motor de 230V, reservatório de 6,6 litros, manifold de 4 vias, trocador de calor e base tubular.

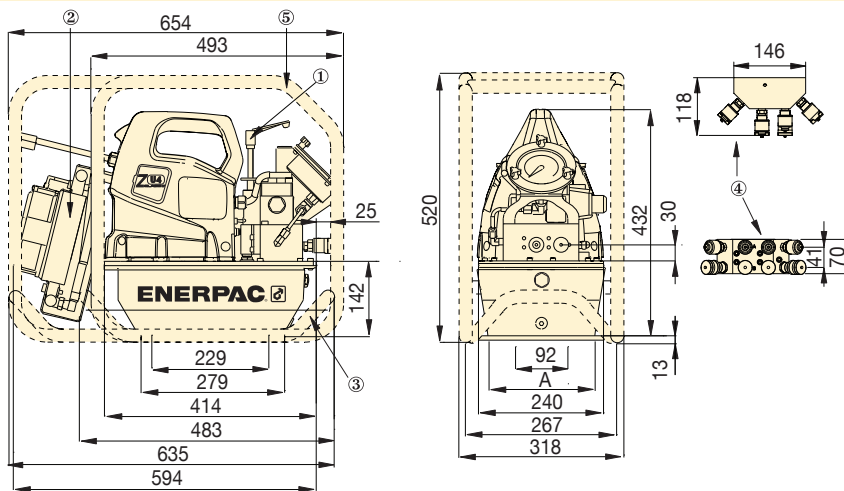
Verifique na matriz de seleção as combinações otimizadas de torquímetro, bomba e mangueira.



### Mangueiras Duplas para Torquímetro

Use mangueiras duplas Enerpac Série **THQ-700** com bombas de 700 bar [10.000 psi], ou use mangueiras duplas Série **THC-700** com bombas de 800 bar [11.600 psi].

700 bar	
Duas mangueiras, 6 m de comprimento	<b>THQ-706T</b>
Duas mangueiras, 12 m de comprimento	<b>THQ-712T</b>
800 bar	
Duas mangueiras, 6 m de comprimento	<b>THC-7062</b>
Duas mangueiras, 12 m de comprimento	<b>THC-7122</b>



Dimensões mostradas em milímetros.

- ① Válvula de Alívio ajustável pelo usuário
- ② Trocador de calor (opcional)
- ③ Base tubular (opcional)
- ④ Manifold de 4 vias (opcional)
- ⑤ Gaiola de proteção (opcional)

### Bombas para Torquímetro, Série ZU4

Tamanho do Reservatório (litros utilizáveis)	A (mm)
4,0	279
6,6	287

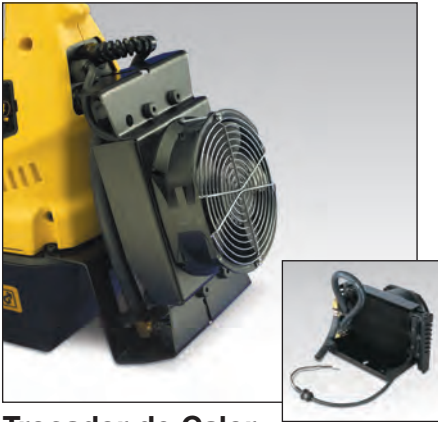
Desempenho da ZU4							
Tamanho do Motor (kW)	Vazão de Saída (litros/min)				Especificações elétricas do Motor*	Nível de Ruído (dBA)	Faixa de Ajuste da Válvula de Alívio (bar)
	7 bar	50 bar	350 bar	690 bar			
1,25	11,5	8,8	1,2	1,0	115 VCA, 1 fásico 208-240 VCA, 1 fásico	85-90	124-700**

\* 50/60 hz

\*\* Tipo de Bomba (-Q) mostrado, (-E) faixa entre 124 bar (1.800 psi) – 800 bar (11.600 psi).



# Opções da Bomba para Torquímetro ZU4T



## Trocador de Calor

- Reduz o calor do óleo no by-pass para uma operação com menos temperatura
- Estabiliza a viscosidade do óleo, aumentando sua vida útil e reduzindo o desgaste da bomba e de outros componentes hidráulicos

Conjunto de Acessórios N°. *	Podem ser usadas com:
ZHE-U115	Bombas de 115 V
ZHE-U230	Bombas de 230 V

\* Acrescente o sufixo **H** ao modelo da bomba para instalação de fábrica. Trocador de Calor, acrescente 4,13 kg ao peso da bomba.

**Exemplo de Encomenda:**  
Modelo ZU4208TB-H



## Base Tubular

- Oferece maior estabilidade para as bombas em superfícies instáveis ou irregulares
- Oferece levantamento fácil com as mãos

Conjunto de Acessórios N°. *	Pode ser usado com bombas para torquímetro Série ZU4
SBZ-4	4 e 6,6 litros <sup>1)</sup>
SBZ-4L	4 e 6,6 litros <sup>2)</sup>

\* Acrescente o sufixo **K** ao modelo da bomba para instalação de fábrica.

<sup>1)</sup> Sem trocador de calor 2,22 kg.

<sup>2)</sup> Com trocador de calor 3,18 kg.

**Exemplo de Encomenda:**  
Modelo ZU4208TE-QK



## Gaiola de Proteção

- Protegem a bomba
- Oferecem maior estabilidade para a bomba

Jogo de Acessórios N°. *	Pode ser usado nas bombas para torquímetro da Série ZU4
ZRC-04	Reservatórios de 4 e 6,6 litros <sup>1)</sup>
ZRC-04H	Reservatórios de 4 e 6,6 litros <sup>2)</sup>

\* Acrescente o sufixo **R** para instalação de fábrica

<sup>1)</sup> Para uso em bombas sem o trocador de calor

<sup>2)</sup> Para uso em bombas equipadas com o trocador de calor

**Exemplo de Encomenda:**  
Modelo ZU4208BE-QR



## Manifold de 4 vias para Torquímetro

- Para operações simultâneas com vários torquímetros
- Pode ser instalado de fábrica ou pedido separadamente

Conjunto de Acessórios N°. *	Pode ser usado com bombas para torquímetro Série ZU4
ZTM-E	para torquímetros de 800 bar
ZTM-Q	para torquímetros de 700 bar

\* Acrescente o sufixo **M** ao modelo da bomba para instalação de fábrica.

**Exemplo de Encomenda:**  
Modelo ZU4208TE-QM

## Série ZU4T



Capacidade do Reservatório:

**4 e 6,6 litros**

Vazão a 700 bar (10.000 psi):

**1,0 litro/min.**

Tamanho do Motor:

**1,7 CV**

Pressão Máxima de Trabalho:

**700 bar**



▼ Mostrado: ZE4204TB-QHR



**Z** Reforçadas.  
Confiáveis.  
Inovadoras.  
**CLASS**



#### “FIRMWARE” para Série “Pro”

- Torque no visor LibraPé ou Nm
- Mostra a pressão em bar, MPa ou psi
- O modelo da chave de torque é selecionável
- Autocycle’ (‘Ciclos Automáticos’) facilmente programável

[www.enerpac.com](http://www.enerpac.com)

- Dispositivo automático oferece ciclos em operação contínua do torquímetro, desde que o botão de avanço esteja pressionado. (A bomba pode ser usada com ou sem o dispositivo automático de ciclos)
- O LCD apresenta um mostrador de pressão e uma quantidade de diagnósticos e possibilidades de leitura, nunca antes oferecidas por uma bomba elétrica portátil
- Motor elétrico embutido, resfriado por ventilador industrial integrado oferece maior vida útil e suporta rudes ambientes industriais
- De grande resistência, a carcaça moldada protege contra resíduos e contaminação os componentes eletrônicos, a fonte de energia elétrica e o visor de leitura do LCD



#### Visor de LCD iluminado

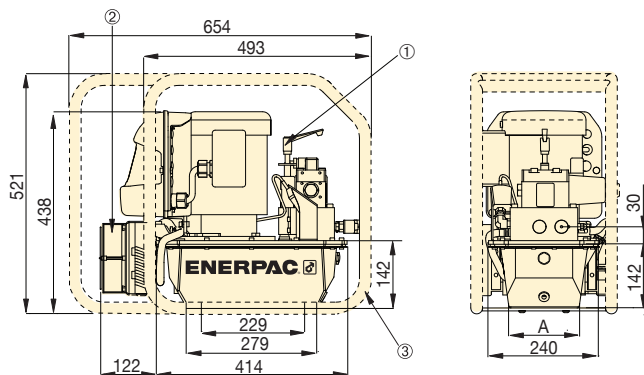
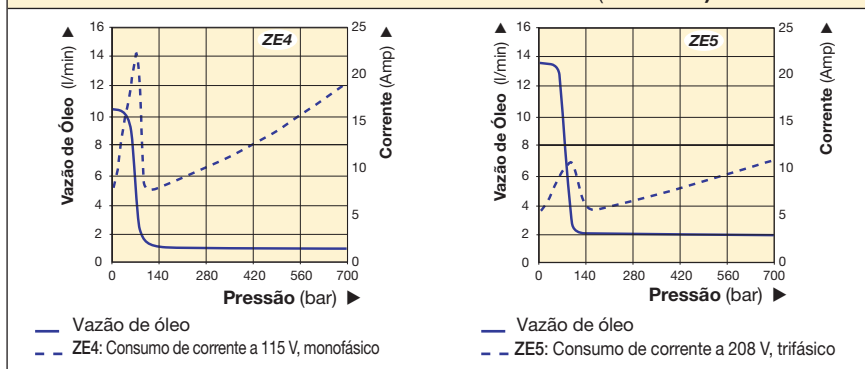
- Leitura de pressão digital ou torque
- Ajuste programável dos “Ciclos de Automação”
- Ajustes dos “Ciclos de Automação” facilmente programáveis
- Modelo da Chave de Torque é selecionável
- Torque no Visor em Nm ou Ft.lbs (pés/libras)
- Informação sobre uso da bomba, contagem de horas e ciclos
- Avisos sobre baixa voltagem e registro em gravação
- Auto teste e capacidade de diagnóstico
- Informações podem ser mostradas em Inglês, Francês, Alemão, Italiano, Espanhol e Português
- Transdutor de Pressão é mais preciso e durável que os manômetros analógicos



◀ A bomba ZE4 para Torquímetro se adapta perfeitamente a este Torquímetro W2000X.

# Bombas Elétricas Série ZE para Torquímetros

Vazão de Óleo e Corrente Elétrica vs. Pressão (ZE4 e ZE5)



Tamanho do Reservatório (litros utilizáveis)	A (mm)
4.0	152
6.6	206

Dimensões mostradas em milímetros.  
 ① Válvula de Alívio ajustável pelo usuário  
 ② Trocador de calor (opcional)  
 ③ Gaiola de proteção (opcional)

## ▼ MODELOS MAIS COMUNS DE BOMBAS

Para Uso com Torquímetros	Pressão Máxima de Trabalho (bar)	Número do modelo com Trocador de Calor e Gaiola de Proteção	Especificações Elétricas do Motor	Capacidade de Óleo Utilizável <sup>1)</sup> (litros)	LCD Peso do Produto com óleo (kg)
Todos os Torquímetros Série S e W	700	ZE4208TB-QHR	115 V-1 fásico	4	58,50
	700	ZE4208TI-QHR	230 V-1 fásico	4	58,50
	700	ZE4208TG-QHR	230 V-3 fásico	4	59,40
	700	ZE5208TW-QHR	400 V-3 fásico	4	59,40
Todos os Torquímetros das Séries SQD e HXD	800	ZE4208TB-EHR	115 V-1 fásico	4	62,60
	800	ZE4208TI-EHR	230 V-1 fásico	4	58,50
	800	ZE4208TG-EHR	230 V-3 fásico	4	63,96
	800	ZE5208TW-EHR	400 V-3 fásico	4	59,90

<sup>1)</sup> Reservatórios maiores (4, 10, 20, 40 litros) são disponíveis. Entre em contato com Enerpac.

## ▼ TABELA DE DESEMPENHO

Série Da Bomba de ZE	Vazão de Saída (l/min)				Tamanho do Motor		Faixa de Ajuste da Válvula de Alívio (bar)	Nível de Ruído (dBA)
	7 bar	50 bar	350 bar	700 bar	CV	RPM		
ZE4T	10,70	9,22	1,00	0,98	1,50	1750	70 - 800	75
ZE5T	13,90	13,44	2,00	1,96	3,00	1750	70 - 800	75

Vazão será de aproximadamente 5/6 destes valores a 50 Hz.

## Série ZE



Capacidade do Reservatório:

**4-38 litros**

Vazão na 700 bar

**1,0-2,0 l/min.**

Tamanho do Motor:

**1,5-3,0 CV**

Pressão Máxima de Trabalho:

**700 bar**



### Opções de Acessórios

Uma lista completa de acessórios opcionais pode ser encontrada na Seção ZU4.

Página: 239



### Mangueiras Duplas para Torquímetro

Use mangueiras duplas Enerpac Série THQ-700 com bombas de 700 bar [10.000 psi], ou use mangueiras duplas Série THC-700 com bombas de 800 bar [11.600 psi].

700 bar	
Duas mangueiras, 6 m de comprimento	THQ-706T
Duas mangueiras, 12 m de comprimento	THQ-712T
800 bar	
Duas mangueiras, 6 m de comprimento	THC-7062
Duas mangueiras, 12 m de comprimento	THC-7122

▼ Mostradas da esquerda para a direita: **ZA4204TX-QR**



**Z** Reforçadas.  
Confiáveis.  
Inovadoras.  
**CLASS**



### Mangueiras Duplas para Torquímetro

Use mangueiras duplas Enerpac da Série **THQ-700** com as bombas de 700 bar (10.000 psi), ou utilize mangueiras duplas da Série **THC-700** com bombas de 800 bar (11.600 psi).

700 bar	
Duas mangueiras, 6 m de comprimento	<b>THQ-706T</b>
Duas mangueiras, 12 m de comprimento	<b>THQ-712T</b>
800 bar	
Duas mangueiras, 6 m de comprimento	<b>THC-7062</b>
Duas mangueiras, 12 m de comprimento	<b>THC-7122</b>



### Conjuntos Sobrepostos para Manômetro

Conjuntos sobrepostos para manômetro também estão disponíveis separadamente.

**GT-4015-Q** inclui conjuntos sobrepostos para todos os torquímetros Série S e W. **GT-4015** inclui conjunto sobreposto para todos os torquímetros Série SQD e HXD.

- **Duas velocidades de operação e by-pass de alta pressão reduzem o tempo dos ciclos para maior produtividade**
- **Manômetro com glicerina e mostradores sobrepostos transparentes em pés.-libras e Nm para os torquímetros Enerpac proporcionam rápida leitura do torque**
- **Filtro regulador lubrificador com copos removíveis e auto drenagem é padrão**
- **Controle remoto ergonômico permite operações em distâncias de até 20 metros**
- **A tecnologia das válvulas reduz a temperatura de trabalho do óleo e é mais resistente aos contaminantes para aumentar a confiabilidade da bomba**



◀ *A maioria dos torquímetros hidráulicos pode ser acionada com a bomba pneumática para torquímetro Enerpac da Série ZA4.*

# Bombas de Acionamento Pneumático para Torquímetro ZA4T



## Aplicações da Bomba Série ZA4

A bomba da Série ZA4 é mais adequada para acionar torquímetros de tamanhos médio e grande.

Ainda pendente de patente, a tecnologia **Z-Class** oferece by-pass de alta pressão para maior produtividade. Seu projeto compacto e maior relação entre peso e torque fazem dela a escolha ideal para aplicações que exigem transporte fácil da bomba.

Para mais ajuda em aplicações especiais, entre em contato com seu escritório da Enerpac.

As bombas Série ZA são testadas e certificadas de acordo com o "Equipment Directive 94 / 9 / EC ATEX Directive".

A proteção contra explosão é para a categoria do equipamento grupo II, equipamento categoria 2 (área de perigo, zona 1), em atmosferas sujas e/ou combustível. As bombas Série ZA são marcadas com: Ex II 2 GD ck T4.



## Série ZA4T



Capacidade do Reservatório:

**4 e 6,6 litros**

Vazão a 700 bar (10.000 psi):

**1,0 litro/min.**

Consumo de Ar:

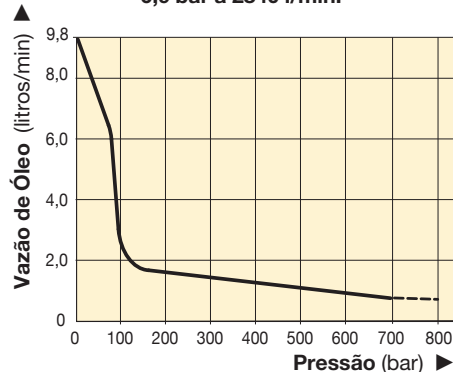
**600 - 2840 litro/min**

Pressão Máxima de Trabalho:

**690 e 800 bar**

### VAZÃO DE ÓLEO vs. PRESSÃO

Pressão de impacto do ar a 6,9 bar a 2840 l/min.



### Tabela Matriz de Seleção da Bomba para Torquímetro

Para desempenho e velocidade otimizados, veja a tabela de seleção do torquímetro, bomba e mangueiras.

Página: 232



### Opções de Acessórios

Disponíveis com o acréscimo do sufixo no final do modelo:

**K** = Base Tubular

**M** = Manifold de 4 vias para torquímetro

**R** = Gaiola de proteção

Página: 245



### Pressão Nominal das Bombas

Bombas com sufixo **-Q** são usadas com torquímetros de 700 bar (10.000 psi) e incluem engates giratórios.

Bombas com sufixo **-E** são usadas com torquímetros Enerpac SQD e HXD de 800 bar (11.600 psi) e incluem engates polarizados com anel trava de segurança.

### ▼ TABELA DE SELEÇÃO

Para Uso com Torquímetros	Pressão Máxima de Trabalho (bar)	Modelo 1)	Capacidade de Óleo Utilizável (litros)	Peso com óleo (kg)
Para todas as Séries S e W (X-edição)	690	ZA4204TX-Q	4	42,6
	690	ZA4208TX-Q	6,6	45,3
	690	ZA4204TX-QR	4	45,8
	690	ZA4208TX-QR	6,6	51
Para todas as Séries SQD e HXD	800	ZA4204TX-E	4	42,6
	800	ZA4208TX-E	6,6	45,3
	800	ZA4204TX-ER	4	45,8
	800	ZA4208TX-ER	6,6	51

<sup>1)</sup> Todos os modelos estão de acordo com as exigências de segurança da CE e TÜV.

▼ Esta é a forma como se determina o modelo de uma bomba da Série ZA4:

**Z A 4 2 08 T X - Q M R**

1 Tipo de Produto      2 Tipo de Motor      3 Grupo de Vazão      4 Tipo de Válvula      5 Tamanho do Reservatório      6 Operação da Válvula      7 Voltagem      8 Deve ser E ou Q      8 Opções      8 Opções

### 1 Tipo de Produto

**Z** = Bomba de Série

### 2 Tipo de motor

**A** = Motor Pneumático

### 3 Grupo de Vazão

**4** = 60 litros/min @ 700 bar

### 4 Tipo de Válvula

**2** = Válvula para Torquímetro

### 5 Tamanho do Reservatório (capacidade utilizável)

**04** = 4 litros

**08** = 6,6 litros

### 6 Operação da Válvula

**T** = Válvula de acionamento pneumático com controle

### 7 Voltagem

**X** = Não aplicável

### 8 Opções e dispositivos instalados de fábrica:

**E** = Engate rápido de 800 bar (11.600 psi) para uso com torquímetros das Séries HXD e SQD

**Q** = Engate rápido de 700 bar (10.000 psi) para uso com torquímetros das Séries S e W, além de outros

**K** = Base tubular

**M** = Manifold de 4 vias para torquímetro

**R** = Gaiola de proteção



**Como encomendar sua bomba para torquímetro da Série ZA4**

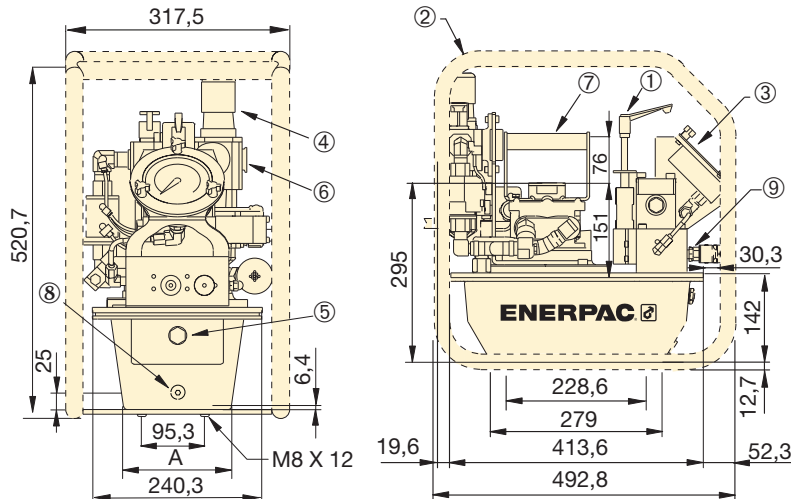
### Exemplo 1 de Encomenda

#### Modelo nº ZA4208TX-QMR

**Bomba de 700 bar (10.000 psi)** para utilização com Torquímetros Enerpac das Séries S e W e outros torquímetros para 700 bar (10.000 psi), reservatório de 6,6 litros torque, manifold de 4 vias para torquímetro e gaiola de proteção.

Veja na tabela matriz de seleção das bombas, as combinações otimizadas de torquímetro, bomba e mangueiras.

Dimensões em milímetros.



- ① Válvula de alívio ajustável pelo usuário
- ② Barras da Gaiola de proteção (opcional)
- ③ Manômetro com mostradores
- ④ Filtro regulador lubrificador
- ⑤ Manômetro com visor de nível de óleo
- ⑥ Entrada de Ar 1/2" NPTF
- ⑦ Alças padrão
- ⑧ Dreno de óleo
- ⑨ Saída de Óleo de 1/4"-18 NPTF

### Bombas para Torquímetro da Série ZA4

Tamanho do Reservatório (capacidade utilizável)	A (mm)
4,0	155
6,6	206

▼ A maioria dos torquímetros hidráulicos pode ser acionada com a bomba pneumática para torquímetros Enerpac da Série ZA4.



Desempenho da ZA4					Faixa de impacto de Pressão do Ar (bar)	Consumo de Ar (l/min)	Impacto do Nível Ruído de a 7 bar (dBA)	Faixa de Ajuste da Válvula de Alívio (bar)
Vazão na Pressão Nominal ** (litros/min)								
7 bar	50 bar	350 bar	690 bar	800 bar				
11,5	8,8	1,2	1,0	0,9	4-6,9	600-2840	80-95	97-690*

\* Tipo de Bomba (-Q) mostrado.

# Opções das Bombas para Torquímetro – Série ZA4T



## Base Tubular

- Oferece maior estabilidade para a bomba em superfícies instáveis ou irregulares
- Oferece duas alças para levantamento

Jogo de Acessórios N°. *	Pode ser usado nas bombas para torquímetro da Série ZA4
SBZ-4	Reservatórios de 4 e 6,6 litros

\* Acrescente o sufixo **K** para instalação de fábrica.  
Peso da base tubular 2,3 kg.

Exemplo de Encomenda:

Modelo n° ZA4208TX-QK



## Manifold de 4 Vias para Torquímetro

- Para operação simultânea de vários torquímetros
- Pode ser instalado de fábrica ou pedido separadamente

Jogo de Acessórios N°. *	Pode ser usado nas bombas para torquímetro da Série ZA4
ZTM-E	para torquímetros de 800 bar
ZTM-Q	para torquímetros de 700 bar

\* Acrescente o sufixo **M** para instalação de fábrica.

Exemplo de Encomenda:

Modelo n° ZA4208TX-QM

## Série ZA4T



Capacidade do Reservatório:

**4 e 6,6 litros**

Vazão a 700 bar (10.000 psi):

**1,0 litro/min.**

Consumo de Ar:

**600 - 2840 litro/min**

Pressão Máxima de Trabalho:

**690 e 800 bar**



## Conjuntos Sobrepostos para Manômetro

Conjuntos sobrepostos para manômetro também estão disponíveis separadamente.

**GT-4015-Q** inclui conjuntos sobrepostos para todos os torquímetros Série S e W.

**GT-4015** inclui conjunto sobreposto para todos os torquímetros Série SQD e HXD.



## Gaiola de Proteção

- Protegem a bomba
- Oferecem maior estabilidade para a bomba

Jogo de Acessórios N°. *	Pode ser usado nas bombas para torquímetro da Série ZA4
ZRC-04	Reservatórios de 4 e 6,6 litros

\* Acrescente o sufixo **R** para instalação de fábrica.  
Peso da Gaiola de proteção 3,40 kg.

Exemplo de Encomenda:

Modelo n° ZA4208TX-QR



## Mangueiras Duplas para Torquímetro

Use mangueiras duplas Enerpac da Série THQ-700 com as bombas de 700 bar

(10.000 psi), ou utilize mangueiras duplas da Série THC-700 com bombas de 800 bar (11.600 psi).

700 bar	
Duas mangueiras, 6 m de comprimento	<b>THQ-706T</b>
Duas mangueiras, 12 m de comprimento	<b>THQ-712T</b>
800 bar	
Duas mangueiras, 6 m de comprimento	<b>THC-7062</b>
Duas mangueiras, 12 m de comprimento	<b>THC-7122</b>



## Engates Rápidos para Chave de Torque

Para engates rápidos da chave de torque Enerpac, veja nossa seção de “Componentes do Sistema” neste catálogo.

Página: 134

▼ Mostrado: Tensionador para Parafusos-Série GT



## Preciso & Confiável

### Desempenho Supremo Tensionador para Parafusos



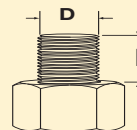
#### Bombas e Acessórios

Bombas de alta pressão, mangueiras e conexões combinadas para uso com o sistema Enerpac de Tensionador de Parafusos GT.

Página: 248



#### Protuberância mínima do prisioneiro



$L = 1x$  altura mínima da porca



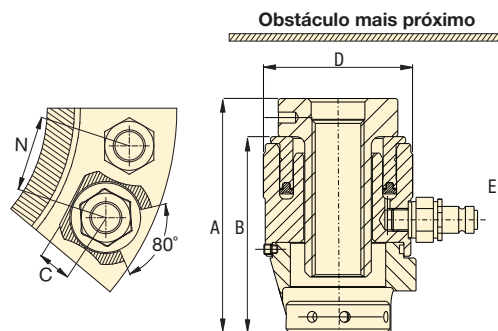
#### Super Alta Pressão

Estes produtos trabalham em pressão extrema, utilize somente mangueiras e conexões especificadas para estas pressões.

Página: 250

- Seis células de carga entre 5/8" e 3 3/4" ou entre M16 e M95
- Saídas gêmeas para fixação rápida de múltiplas ferramentas
- Somente um tamanho de bloco por tamanho de célula de carga
- Bloco giratório destacável simplifica o posicionamento da ferramenta
- Bloco com visão completa
- Indicador de curso do pistão
- Tratamento preto da superfície protege contra corrosão
- Anel antiderrapante para maior segurança no manuseio
- Ferramenta universal e de múltiplos usos

▼ Tensionador para Parafusos GT2 em uma articulação de flange.



Faixa		Célula de Carga - Referência	Dados Técnicos			Dimensões (mm)				Peso (kg)
(mm)	(pol)		Capacidade do Cilindro (mm <sup>2</sup> )	Capacidade de Carga (kN)	Curso (mm)	A	B	C	D	
M16-M30	5/8"-1"	GT1-LCB	1495,4	224,3	10	135	113	27	86	3,0
M30-M39	1 1/8"-1 1/2"	GT2-LCB	2677,2	401,5	10	136	111	35	107	4,1
M39-M52	1 1/2"-2"	GT3-LCB	5127,1	768,9	10	160	126	46	138	7,0
M52-M68	2"-2 1/2"	GT4-LCB	9782,1	1466,9	10	180	141	62	174	12,2
M68-M80	2 1/2"-3 1/4"	GT5-LCB	15079,7	2261,4	10	202	157	78	210	18,7
M80-M95	3 1/4"- 3 3/4"	GT6-LCB	18972,1	2845,1	10	219	173	82	240	27,8

# Tensionador Hidráulico para Parafusos, Série GT

Célula de Carga - Referência	Tamanho da Rosca	Conjunto do Adaptador Modelo	Passo Entre Parafusos N (mm)	Altura Mínima E (mm)	Peso (kg)
GT1-LCB (224 kN)	M16 x 2	GT1PM-NRS01620	55	169	1,6
	M18 x 2,5	GT1PM-NRS01825	56	165	1,5
	M20 x 2,5	GT1PM-NRS02025	57	165	1,4
	M24 x 3	GT1PM-NRS02430	59	164	1,3
	M27 x 3	GT1PM-NRS02730	62	167	1,2
	M30 x 3,5	GT1PM-NRS03035	65	170	1,0
	5/8" 11UN	GT1P-NRS0625U11	55	169	1,6
	3/4" 10UN	GT1P-NRS0750U10	56	165	1,4
	7/8" 9UN	GT1P-NRS0875U09	59	164	1,3
	1" 8UN	GT1P-NRS1000U08	62	167	1,2
	1 1/8" 8UN	GT1P-NRS1125U08	65	170	1,0
GT2-LCB (401 kN)	M30 x 3,5	GT2PM-NRS03035	71	173	2,6
	M33 x 3,5	GT2PM-NRS03335	74	174	2,4
	M36 x 4	GT2PM-NRS03640	77	177	2,2
	M39 x 4	GT2PM-NRS03940	80	180	1,9
	1 1/8" 8UN	GT2P-NRS1125U08	71	173	2,6
	1 1/4" 8UN	GT2P-NRS1250U08	74	174	2,4
	1 3/8" 8UN	GT2P-NRS1375U08	77	177	2,2
GT3-LCB (769 kN)	1 1/2" 8UN	GT2P-NRS1500U08	80	180	2,0
	M39 x 4	GT3PM-NRS03940	92	212	5,7
	M42 x 4,5	GT3PM-NRS04245	96	215	5,4
	M45 x 4,5	GT3PM-NRS04545	99	218	5,0
	M48 x 5	GT3PM-NRS04850	105	216	4,7
	M52 x 5	GT3PM-NRS05250	108	220	4,2
	1 1/2" 8UN	GT3P-NRS1500U08	92	212	5,7
	1 5/8" 8UN	GT3P-NRS1625U08	96	215	5,3
	1 3/4" 8UN	GT3P-NRS1750U08	99	218	5,0
	1 7/8" 8UN	GT3P-NRS1875U08	105	216	4,6
	2" 8UN	GT3P-NRS2000U08	108	220	4,2
GT4-LCB (1467 kN)	M52 x 5	GT4PM-NRS05250	118	240	10,7
	M56 x 5,5	GT4PM-NRS05655	121	244	10,1
	M60 x 5,5	GT4PM-NRS06055	124	248	9,4
	M64 x 6	GT4PM-NRS06460	127	252	8,8
	M68 x 6	GT4PM-NRS06860	130	256	8,1
	2" 8UN	GT4P-NRS2000U08	118	240	10,7
	2 1/4" 8UN	GT4P-NRS2250U08	121	244	9,7
	2 1/2" 8UN	GT4P-NRS2500U08	127	252	8,5
GT5-LCB (2261 kN)	M68 x 6	GT5PM-NRS06860	145	278	17,3
	M72 x 6	GT5PM-NRS07260	149	282	16,4
	M76 x 6	GT5PM-NRS07660	152	286	15,5
	M80 x 6	GT5PM-NRS08060	162	293	14,6
	2 1/2" 8UN	GT5P-NRS2500U08	144	274	17,8
	2 3/4" 8UN	GT5P-NRS2750U08	149	282	16,3
	3" 8UN	GT5P-NRS3000U08	152	286	14,8
	3 1/4" 8UN	GT5P-NRS3250U08	162	293	13,1
GT6-LCB (2845 kN)	M80 x 6	GT6PM-NRS08060	169	312	22,3
	M85 x 6	GT6PM-NRS08560	169	312	21,0
	M90 x 6	GT6PM-NRS09060	178	317	19,4
	M95 x 6	GT6PM-NRS09560	181	322	18,0
	3 1/4" 8UN	GT6P-NRS3250U08	169	312	20,7
	3 1/2" 8UN	GT6P-NRS3500U08	178	317	18,8
	3 3/4" 8UN	GT6P-NRS3750U08	181	322	16,8

## Série GT



Faixa de Parafusos:

5/8" - 3 3/4" | M16-M95

Carga:

**2845 kN**

Pressão Máxima de Trabalho:

**1500 bar**



### Como Encomendar

Para oferecer flexibilidade máxima, a encomenda de Células de Carga e Blocos deve ser feita separadamente dos Conjuntos de Adaptadores.

Exemplo: ao solicitar um tensionador completo para parafuso com rosca de 1", solicite:

1 x Célula de Carga e um Bloco: **GT1-LCB**

1 x Conjunto de Adaptadores:

**GT1P-NRS1000U08**



### "Bolting Integrity Software"

("Software de Totalidade de Aparafusamento")

Uma solução completa de software on-line para Integridade de Juntas Aparafusadas.

Bancos de dados guardam informações para:

- Juntas flangeadas BS1560, MSS SP44, API 6A e 17D
- Materiais e configurações de gaxetas comuns
- Faixa completa de materiais dos parafusos
- Faixa completa de lubrificantes
- Equipamento de Aparafusamento Controlado Enerpac incluindo: Multiplicadores de Torque, Torquímetros Hidráulicos e ferramentas de tensionamento de Parafusos

Informações do Cliente sobre Juntas também podem ser incluídas.

O "software" oferece seleção de Ferramenta, Cálculos para Carga do Parafuso, e ajustes de Pressão da Ferramenta, assim como, Banco de Dados combinado de Aplicações e relatório conclusivo sobre juntas.

[www.enerpac.com](http://www.enerpac.com)



▼ Mostrada: HPT-1500



## Série HPT

Capacidade do Reservatório:

**2,54 litros**

Vazão a 700 bar (10.000 psi):

**0,61-16,22 cm<sup>3</sup>/bombada**

Pressão Máxima de Trabalho:

**1500 bar (21,750 psi)**

- Bomba manual leve e portátil de alta pressão
- Operação de duas velocidades desloca um grande volume de óleo por bombada, reduzindo o tempo dos ciclos em muitas aplicações de teste
- Inclui manômetro e conexão para ligação direta com as ferramentas de aparafusamento da Série GT
- Válvula interna de alívio calibrada a 1500 bar (21,750 psi)



### Aplicações

A bomba manual Enerpac de alta pressão HPT é especialmente adequada para o uso com ferramentas hidráulicas de tensionamento de parafusos e porcas.

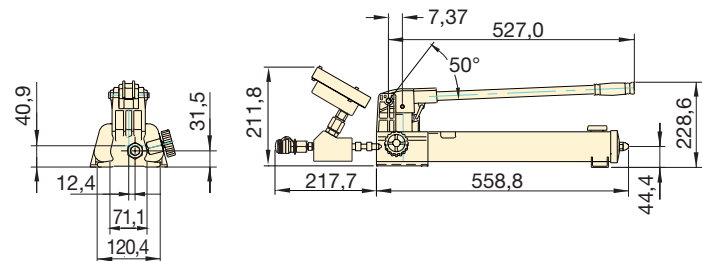
Página: 246



### Super Alta Pressão

Estes produtos trabalham em pressão extrema, utilize somente mangueiras e conexões especificadas para estas pressões.

Página: 250



### ▼ BOMBA DE SUPER ALTA PRESSÃO - 1500 Bar

Modelo	Descrição	Capacidade de óleo utilizável (litros)	Deslocamento de Óleo por Bombada (cm <sup>3</sup> )		Pressão Nominal (bar)		Peso (kg)
			1º estágio	2º estágio	1º estágio	2º estágio	
HPT-1500	Bomba Manual de Alta Pressão com Manômetro	2,54	16,22	0,61	14	1500	9

# Bomba Elétrica para Tensionamento – Série ZUTP

▼ Mostrado: ZUTP-1500B



## Série ZUTP

Capacidade do Reservatório:

**4,0 litros**

Vazão na Pressão Nominal:

**0,33 litro/min.**

Pressão Máxima de Trabalho:

**1500 bar (21,750 psi)**

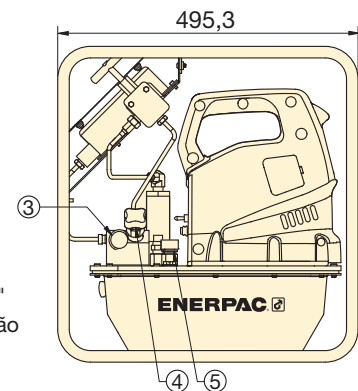
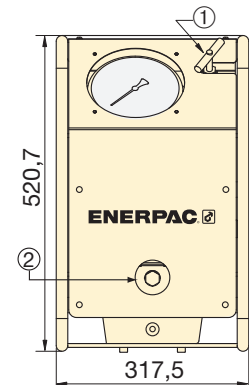


### Super Alta Pressão

Estes produtos trabalham em pressão extrema, utilize somente mangueiras e conexões especificadas para estas pressões.

Página: 250

- Motor Universal de grande eficiência utiliza amperagem menor para desempenho superior em locais remotos com energia de baixa qualidade
- Projeto da bomba de dois estágios oferece alta vazão em baixa pressão para abastecimento rápido do sistema e vazão controlada em alta pressão, para uma operação segura e precisa
- De projeto compacto e leve, encaixe através de aberturas apertadas e oferece facilidade de manuseio
- Manômetro de pressão de 152,4 mm montado no painel, com cobertura de policarbonato, é colocado na carcaça protetora de metal para melhorar visibilidade e segurança
- Válvula ajustável pelo usuário montada no painel para segurança e controle preciso de pressão
- Válvula de alívio de segurança limita a pressão na saída, para segurança adicional do operador



- 1 Válvula de Alívio
- 2 Visor de Vidro
- 3 Porta de Saída BSPM de 1/4"
- 4 Válvula de Controle de Pressão Ajustável pelo Usuário
- 5 Respiro

### BOMBA DE ALTA PRESSÃO – 1500 bar

Tipo de Bomba	Capacidade de óleo utilizável (l)	Tipo de Válvula	Modelo	Vazão de Saída a 0 bar Altura (litros/min)	Vazão de Saída a 1500 bar Altura (litros/min)	Especificações Elétricas do Motor (monofásico)	Nível de Ruído (dBA)	Peso (kg)
Alta Pressão	4,0	Manual	ZUTP-1500B	3,8	0,33	115 VCA	89	29,5
			ZUTP-1500E <sup>2)</sup>			230 VCA		
			ZUTP-1500I <sup>3)</sup>			230 VCA		

<sup>1)</sup> Todos os modelos estão de acordo com as exigências de segurança CE e todas as exigências "TUV".

<sup>2)</sup> Plugue Europeu e conformidade com as diretrizes CE EMC.

<sup>3)</sup> Com plugue NEMA 6-15.

<sup>4)</sup> Acrescente o sufixo "H" para instalação de fábrica do Trocador de Calor.

# Bomba Pneumática de Super Alta Pressão-Série ATP ENERPAC

POWERFUL SOLUTIONS. GLOBAL FORCE.

▼ Mostrado: ATP-1500



Série  
**ATP**



Capacidade do Reservatório:

**3,8 litros**

Vazão da Pressão Nominal:

**.07 l/min.**

Pressão Máxima de Trabalho:

**1500 bar (21,750 psi)**



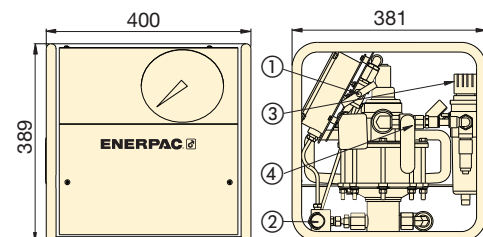
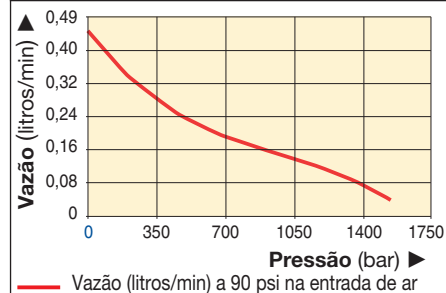
Estes produtos trabalham em pressão extrema, utilize somente mangueiras e conexões especificadas para estas pressões.

- Compacta, de construção leve, armação de aço robusta para proteção e facilidade de manuseio
- Elemento da bomba pré-lubrificado, não necessita de lubrificador na linha de ar
- Controle de pressão na saída facilmente ajustável
- De fácil leitura, manômetro com glicerina, integrado e protegido
- Válvula de alívio de segurança limita a saída da pressão
- Bomba de acionamento pneumático de alta pressão usada em serviços gerais, para produtos que exigem pressão hidráulica de até 1.500 bar (21.750 psi)
- Certificação ATEX

As bombas Série ATP são testadas e certificadas de acordo com o "Equipment Directive 94 / 9 / EC ATEX Directive".

A proteção contra explosão é para a categoria do equipamento grupo II, equipamento categoria 2 (área de perigo, zona 1), em atmosferas sujas e/ou combustível. As bombas Série ATP são marcadas com: Ex II 2 GD ck T4.

Vazão de Óleo vs. Pressão



- 1) Válvula Liga/Desliga HPT
- 2) Orifício de Saída 1/4" BSPP HPT
- 3) Filtro/Regulador
- 4) Válvula Pneumática Liga/desliga

Modelo	Mangueiras	Terminal 1	Terminal 2	Altura (m)	Descrição	Conexões	Conjunto Completo	Lado Fêmea	Lado Macho
HT-1503		Cone de 120° 1/4 BSPM	Cone de 120° 1/4 BSPM	1,0	Engate Rápido Desconectado*		B150	BR150	BH150
HT-1510		Cone de 120° 1/4 BSPM	Cone de 120° 1/4 BSPM	3,0	Engate Rápido Desconectado e Kit Adaptador*		BW150AW	—	—
HT-1503HR*		BH150	BR150	1,0	Conjunto de Engate Rápido com Bloqueio*		B150B	—	—
HT-1510HR*		BH150	BR150	3,0					

\* Inclui tampas guarda pó

\* Inclui tampas guarda pó

Tipo de Bomba	Capacidade de óleo utilizável (litros)	Modelo	Pressão Nominal (bar)	Vazão de Saída a 0 bar Altura (litros/min)	Vazão de Saída a 1500 bar Altura (litros/min)	Faixa de Pressão de Ar (bar)	Consumo de Ar (litros/min)	Nível de Ruído (dBA)	Peso (kg)
Alta Pressão	3,8	ATP-1500	1500	0,43	0,07	5,5-6,2	113	70	29,5

# Cortadores Hidráulicos de Porcas - Série NC

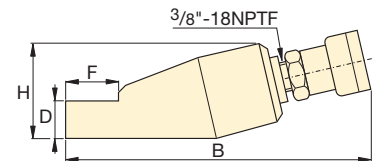
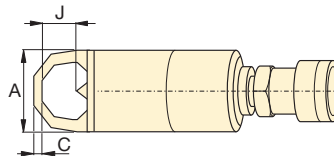
▼ Mostrados da esquerda para direita: NC-3241, NC-1319, NC-1924



- Projeto compacto e ergonômico, fácil de usar
- Projeto único de cabeça em ângulo permite o encaixe total na porca
- Cilindro de simples ação, retorno por mola
- Lâminas de corte para serviços pesados podem ser afiadas
- Aplicações incluem manutenção de caminhões, serviços em tubulações, limpeza de tanques, indústria petroquímica, montagem de estruturas de aço e mineração



◀ Facilidade de remoção de porcas enferrujadas durante a construção de estrada de ferro é somente um dos muitos exemplos de aplicação para o Cortador de Porcas Enerpac.



Série  
**NC, STN**



Capacidade:

**5 a 90 toneladas**

Faixa de Tamanho do Sextavado:

**10 a 75 mm**

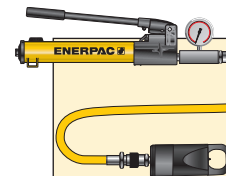
Pressão Máxima de Trabalho:

**690 bar (10.000 psi)**



**Cortadores de Porca Enerpac**

Cortadores de Porca vêm acompanhados de uma lâmina sobressalente, um parafuso de fixação da lâmina e chave de parafuso. O engate rápido CR-400 é padrão.



**Conjuntos de Cortadores de Porca**

Cortadores Hidráulicos de

Porca estão disponíveis como conjuntos (bomba, ferramenta, manômetro, mangueira e adaptador).

Modelo do Conjunto	Modelo do Cortador	Modelo da Bomba
STN-1924H	NC-1924	P-392
STN-2432H	NC-2432	P-392
STN-3241H	NC-3241	P-392

Faixa de Sextavados (mm)	Tamanho dos Parafusos (mm)	Capacidade toneladas (kN)	Capacidade de Óleo (cm <sup>3</sup> )	Modelo	Descrição							Peso (kg)	Modelo da Lâmina Sobressalente
					A	B	C	D	F	H	J		
10-19	M6-M12	5 (49)	15	NC-1319	40	170	7	19	28	48	21	1,2	NCB-1319
19-24	M12-M16	10 (98)	20	NC-1924*	54	191	10	26	40	62	25	2,0	NCB-1924
24-32	M16-M22	15 (147)	60	NC-2432*	64	222	13	29	51	72	33	3,0	NCB-2432
32-41	M22-M27	20 (196)	80	NC-3241*	75	244	17	36	66	88	42	4,4	NCB-3241
41-50	M27-M33	35 (343)	155	NC-4150	94	288	21	45	74	105	54	8,2	NCB-4150
50-60	M33-M39	50 (490)	240	NC-5060	106	318	23	54	90	128	60	11,8	NCB-5060
60-75	M39-M48	90 (882)	492	NC-6075	156	393	26	72	110	181	77	34,1	NCB-6075

Notas para encomendas: A dureza máxima do material a ser cortado é HRC-44. Não deve ser utilizado em porcas quadradas. Tamanhos maiores disponíveis sob encomenda.

\* Disponível como conjunto Bomba-Ferramenta, ver nota nesta página.

▼ Mostrada: NS-7080, NS-70105



## Força e Precisão

### Cortador de Porca com Desempenho Superior

- Projetado especialmente desenvolvido para flanges padrão ANSI B16.5 / BS1560
- Simples ação, cilindro com mola de retorno
- Tecnologia de lâminas triplas oferece três superfícies de corte com uma única lâmina
- Cabeças intercambiáveis oferecem faixa máxima de flexibilidade para as porcas
- Escala prefixada permite o controle do comprimento da lâmina, evitando danos às roscas do parafuso
- Alavanca com fita de ajuste para maior segurança na movimentação
- Cilindro com corpo niquelado para excepcional proteção contra corrosão e maior durabilidade em ambientes rudes
- Válvula Interna de Alívio de Pressão para proteção contra sobrecarga



#### Escala de Profundidade da Lâmina de Corte

Escala ajustável da profundidade do corte para expansão controlada das

lâminas, o que evita danos às roscas dos parafusos. A escala indica a faixa dos parafusos, em ambos os sistemas, métrico e imperial, para cada cabeça de corte.



#### Cortadores Hidráulicos de Porcas

Os modelos da Série NC são disponibilizados a partir de projeto de cabeça em ângulo

para porcas hexagonais de 10-75 mm (0,50"-2,88").

Página: 251



#### Separadores - Série FS

Os Separadores de Flange da Série FS facilitam a rápida separação das juntas, utilizando força mecânica ou hidráulica.

Página: 254



#### Ferramentas para Alinhamento de Flange ATM

A Série ATM oferece ferramentas seguras de alta precisão para alinhamento,

adequadas para a maioria de flanges em uso, dentro dos padrões ANSI, API, BS.

Página: 256



◀ Porcas severamente corroídas e desgastadas são rapidamente separadas e removidas, com o uso do Separador de Porcas da Série NS.

# Cortadores Hidráulicos de Porcas



## Conjuntos de Cortadores de Porcas

Para oferecer flexibilidade máxima, os Cortadores de Porcas da Série NS também podem ser pedidos como conjuntos (NS-xxxSx). Escolha o tamanho do Cortador de Porcas e o tipo da bomba, na tabela abaixo.

Para solicitar Cabeças de Corte adicionais (NSH-xxxxxx), Cilindros (NSC-xxx) ou Lâminas de Reposição (NSB-xxx), veja a Tabela de Seleção abaixo.

### SELEÇÃO DO CONJUNTO:

- 1 **Selecione seu Cortador de Porcas**
- 2 **Selecione o tipo de sua bomba**

Série  
**NS**



Capacidade:

**103,2-192,5 toneladas**

Faixa de Tamanho do Sextavado:

**70-130 mm**

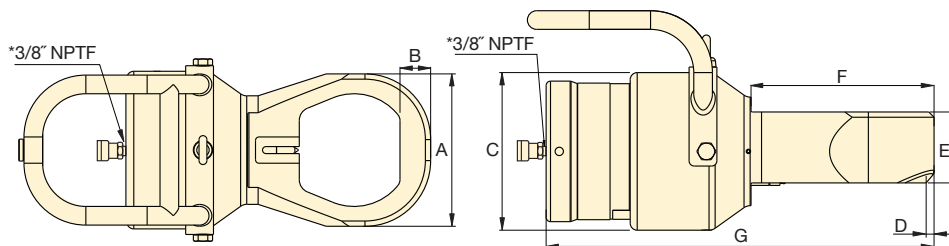
Pressão Máxima de Trabalho:

**690 bar (10.000 psi)**

Cortador de Porcas - Modelo	Conjunto Disponível - Modelo	Opções de Bomba				Acessórios incluídos			
		Bomba Manual	Pneumático	Bateria <sup>1)</sup>	Elétrico	Modelo do Manômetro	Modelo do Adaptador do Manômetro	Modelo da Mangueira	Caixas Industrial para Armazenamento
NS-70105	NS-70105SH	P392	-	-	-	GP-10S	GA-2	HC-7206	CM-4
NS-70105	NS-70105SA	-	XA-11G*	-	-	Embutido*	-	HC-7206	CM-4
NS-70105	NS-70105SCB	-	-	XC-1202MB	-	GA45GC		HC-7206	CM-4
NS-70105	NS-70105SEE	-	-	-	PUD-1100B	GP-10S	GA-2	HC-7206	CM-7
NS-110130	NS-110130SH	P802	-	-	-	GP-10S	GA-2	HC-7206	CM-4
NS-110130	NS-110130SA	-	XA-11G*	-	-	Embutido*	-	HC-7206	CM-4
NS-110130	NS-110130SCB	-	-	XC-1202MB	-	GA45GC		HC-7206	CM-4
NS-110130	NS-110130SEE	-	-	-	PUD-1100B	GP-10S	GA-2	HC-7206	CM-7

<sup>1)</sup> A Bomba sem fio da série XC inclui carregador de 115 V; para o carregador de 230 V, substitua o "B" no número do modelo por um "E".

\* Bomba pneumática XA11G tem como característica um manômetro de pressão embutido.



\*Guarnecido com CR400

Faixa de Sextavados**	Tamanho dos Parafusos	Capacidade	Capacidade de Óleo	Modelo*	Dimensões (mm)							Peso (kg)	Cilindro NS	Cortador NS Cabeça tipo Guilhotina	Lâmina de Reposição
					A	B	C	D	E	F	G				
(mm)	(mm)	(ton)	(cm <sup>3</sup> )												
70-80	M45-M52	103,2	377,0	NS-7080	132	28	180	8,0	81	186	412	37,0	NSC-70	NSH-7080	NSB-70
70-85	M45-M56	103,2	377,0	NS-7085	145	30	180	8,0	81	196	422	37,5	NSC-70	NSH-7085	NSB-70
70-95	M45-M64	103,2	377,0	NS-7095	160	32	180	8,0	81	201	432	38,5	NSC-70	NSH-7095	NSB-70
70-105	M45-M72	103,2	377,0	NS-70105	174	35	180	9,0	81	209	443	39,5	NSC-70	NSH-70105	NSB-70
110-115	M76-M80	192,5	819,5	NS-110115	189	36	234	3,7	111	234	472	68,8	NSC-110	NSH-110115	NSB-110
110-130	M76-M90	192,5	819,5	NS-110130	219	41	234	2,5	111	242	493	71,5	NSC-110	NSH-110130	NSB-110

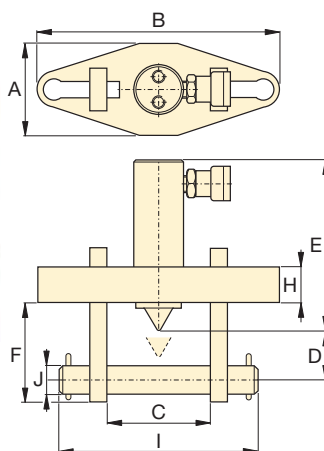
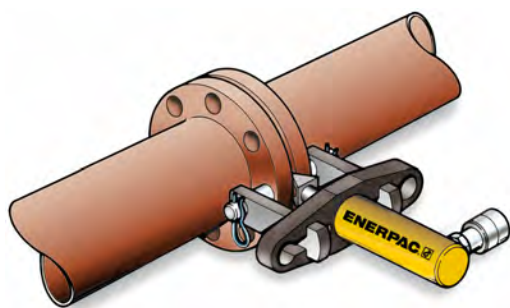
\* Cortadores de Porcas Série NS são despachados em duas caixas: Uma contém o Cilindro NSC e uma inclui a Cabeça tipo guilhotina NSH. Há necessidade de montagem.

\*\*Dureza máxima do material a ser cortado é HRC-44.

▼ Mostrada: FS-56



- Projeto ergonômico e leve para facilidade de uso
- Largura ajustável das garras de 70 a 215 mm para uma ampla variedade de aplicações
- Cilindros de simples ação, retorno por mola Série RC para operação rápida e sem problemas



Série  
**FS**



Capacidade:

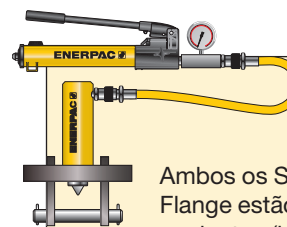
**5 a 10 toneladas**

Abertura:

**70 - 215 mm**

Pressão Máxima de Trabalho:

**690 bar (10.000 psi)**



**Conjuntos de Separadores de Flanges\***

Ambos os Separadores de Flange estão disponíveis como conjuntos (incluindo bomba, ferramenta, manômetro, mangueira e adaptador).

Modelo do Conjunto	Modelo do Separador	Modelo da Bomba
STF-56H	FS-56	P-392
STF-109H	FS-109	P-392
STF-109A	FS-109	PATG-1102N



**Separadores de Flanges**

Sem atrito, movimento suave e paralelo com projeto impar de trava da cunha. Elimina danos ao flange e risco de falha da garra.

Página: 255

▼ Tabela de Aplicação dos Separadores

Classificação ASA (bar)	Diâmetro do Tubo (mm)	
	FS-56	FS-109
10	127 - 508	558 - 1066
20	63 - 355	406 - 711
27	63 - 304	355 - 609
35	63 - 254	304 - 508
62	12 - 152	203 - 406
103	12 - 88	101 - 203
172	12 - 63	76 - 101

Espessura Máxima do Flange (mm)	Tamanho do Furo do Flange (mm)	Cunha Padrão (mm)	Capacidade (ton)	Curso (mm)	Cap. de Óleo (cm³)	Modelo	Dimensões (mm)										Peso (kg)
							A	B	C		D	E	F	H	I	J	
									Mín.	Máx.							
2 x 57	19 - 28	3 - 28	5	38	24,6	FS-56	76	209	70	155	32	196	88	25	206	19	11,5
2 x 92	31 - 41	3 - 28	10	54	78,7	FS-109	108	279	104	216	50	152	114	38	273	31	18,1

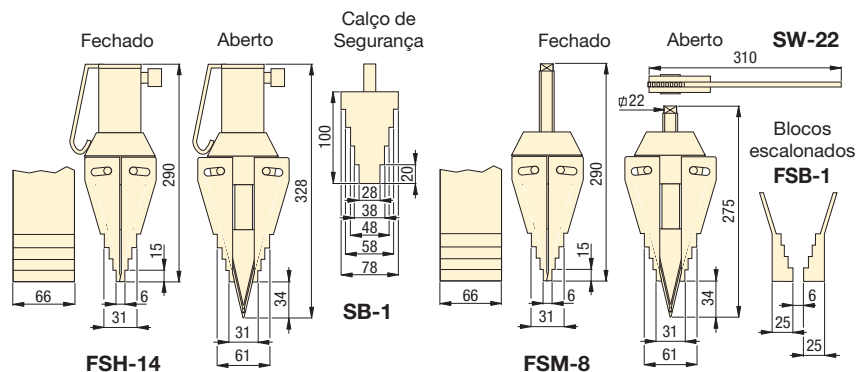
\* Disponível como conjunto bomba-ferramenta, ver nota nesta página.

# Separadores de Flanges tipo Garra, Acionamento Hidráulico e Mecânico

▼ Mostrados: FSH-14 e FSM-8 com calços de segurança



- Conceito integrado de cunha: movimento paralelo com pouco atrito elimina danos aos flanges e quebra da garra
- Projeto de cunha elimina deformação no primeiro degrau e o risco da ferramenta escapar do flange
- Necessidade de pequeno espaço, apenas 6 mm para acesso
- Projeto de garras com degraus: cada degrau pode abrir sob carga total
- Poucas partes móveis para durabilidade e pouca manutenção
- Calço de segurança SB-1 e chave catraca SW-2 incluídos com FSM-8
- Calço de segurança e cilindro Enerpac RC-102 incluídos com FSH-14



Força Máxima de Abertura toneladas (kN)	Modelo	Altura (mm)	Abertura Máx. <sup>1)</sup> (mm)	Tipo	Capacidade de Óleo (litros)	Peso (kg)
8 (72)	FSM-8	6	80	Mecânico	-	6,5
14 (125)	FSH-14*	6	80	Hidráulico	78	7,1

1) Usando os blocos escalonados FSB-1.

\* Disponível como conjunto bomba-ferramenta, ver nota nesta página.

## Série FSM/FSH

Altura Mínima / Abertura Máxima\*:

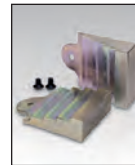
**6 a 80 mm**

Força Máxima de Abertura:

**8 a 14 toneladas**

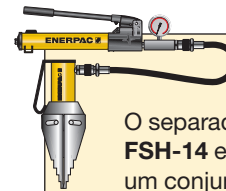
Pressão Máxima de Trabalho:

**690 bar (10.000 psi) (FSH-14)**



### Blocos Escalonados: FSB-1

Use este par de blocos escalonados para aumentar a abertura das garras até 80 mm. Utilizados nos dois modelos FSH-14 e FSM-8.



### Conjuntos Separadores de Flanges

O separador hidráulico de flanges FSH-14 está disponível como um conjunto (bomba, ferramenta, manômetro, adaptador de manômetro, engate rápido e mangueira)

Separador Modelo n°.	Bomba Manual Modelo n°.	Modelo do Conjunto
FSH-14	P-392	STF-14H

▼ Dois separadores FSH-14 usados simultaneamente com bomba manual, mangueira e manifold de fluxo dividido AM-21.





▼ Da esquerda para a direita: ATM-4, ATM-9, ATM-2



## A maneira mais fácil, rápida e segura para alinhar flanges

- A Série ATM de ferramentas Enerpac corrige torções e desalinhamentos com rapidez e segurança, e sem necessidade de fontes externas para acionamento
- Adequada para uso com a maioria dos flanges ANSI, API, BS e DIN
- Sem necessidade de cintas, ganchos e talhas
- Pode ser instalada e usada em qualquer posição (horizontal ou vertical)
- Portátil, de projeto leve possibilita a facilidade de transporte e uso, mesmo em localidades remotas



### Braço Ajustável

O alcance amplamente ajustável da asa e perna de alinhamento nos **ATM-4 e ATM-9** permite um alinhamento preciso.



### Manômetro e Adaptador

O ATM-9 inclui a bomba manual P-142 e a mangueira HC-7206C com 1,8 m de comprimento. Enerpac recomenda o uso do manômetro de pressão GP-10S e do adaptador para manômetro GA-4 para facilidade de montagem do manômetro em seu sistema.

Página: 131

▼ O compacto ATM-2 é acionado com o simples giro manual da manivela.



▼ O ATM-9 é mostrado aqui com manômetro de pressão e adaptador opcionais.



# Ferramentas de Alinhamento de Flanges-Série ATM



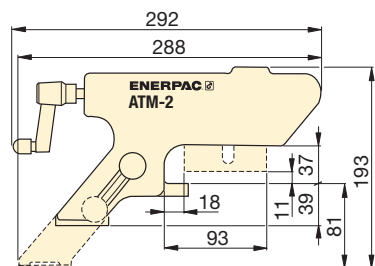
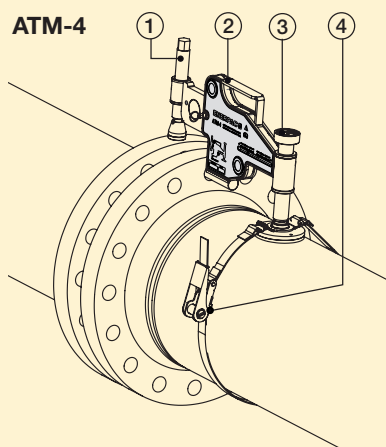
## Aplicações

As ferramentas Enerpac da Série ATM ajudam a corrigir o desalinhamento de flange e permitem que os parafusos sejam colocados nas juntas.

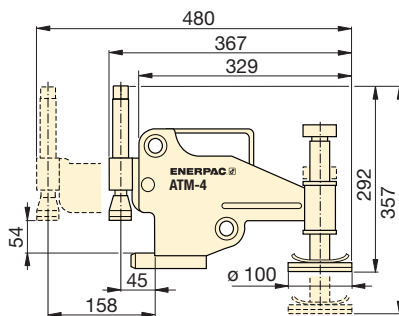
Este alinhamento ocorreu durante a construção ou na manutenção da canalização.

Estas ferramentas oferecem aos instaladores de tubulações e ao pessoal de manutenção algumas das soluções mais simples, seguras e produtivas disponíveis no mercado atual para o alinhamento de flanges.

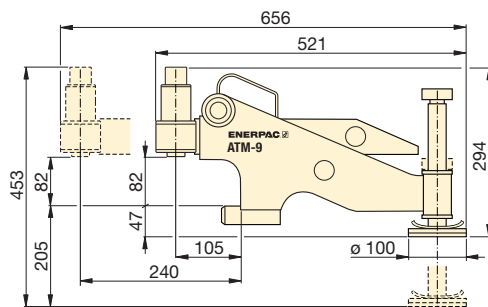
- ① Asa extensível permite o uso em ampla variedade de flanges.
- ② Portátil, o projeto leve permite a facilidade de transporte e uso.
- ③ Base ajustável manualmente para facilidade de posicionamento por um único operador.
- ④ Alça de segurança ajuda a proporcionar funcionamento seguro nas posições horizontal ou vertical.



ATM-2



ATM-4



ATM-9

## Série ATM



Tamanho Mínimo do Parafuso:

**16-31,5 mm**

Espessura do Flange:

**14-228 mm**

Máxima Força de Alinhamento:

**10 a 90 toneladas**



## Conjuntos de Bomba-Cilindros

Cilindros hidráulicos, macacos e cunhas de levantamento podem também ser usados para ajudar no posicionamento e alinhamento da tubulação.

Página: 52



## Ferramenta Faceadora de Flanges para Tubulação

A portátil ferramenta FF-120, acionada manualmente, faz reaparecer, de forma segura e conveniente, mesmo os flanges da tubulação de mais difícil acesso.

Página: 258

▼ A Série ATM – a forma mais fácil, rápida e segura para alinhar flanges.



Máxima Força de Alinhamento (kN)* (ton.)*	Modelo	Tamanho Mínimo do Parafuso**		Espessura do Flange (máx)		Peso (kg)
		(mm)	(pol)	(mm)	(pol)	
10	1 ATM-2	16	.63	14 - 82	.55 - 3.29	1,6
40	4 ATM-4	24	.95	30 - 133	1.18 - 5.23	8,6
90	9 ATM-9**	31,5	1.24	93 - 228	3.66 - 9.00	14,5

\* Pressão Máxima de Trabalho a 690 bar [10.000 psi]

\*\* ATM-9 inclui uma bomba manual Enerpac e mangueira hidráulica (manômetro e adaptador vendidos separadamente). O peso de ATM-9 inclui somente a ferramenta.

▼ Mostrada: FF-120



- **Facilidade para refacear** — máquina Ferramenta manual pode ser configurada em qualquer lugar, sem necessidade de apoio pneumático, elétrico ou hidráulico
- **Leve e portátil** — e facilmente transportada para localidades remotas, melhorando a produtividade
- **Ajuste do alcance de corte para flanges com diâmetro entre 25,4 – 304, 8 mm [1 – 12 pol.]**
- **Variedade de pinças intercambiáveis na faixa de montagem de ID entre 25,4 mm - 152,4 mm (1 pol. até 6 pol.)** permite ao usuário trabalhar em vários flanges diferentes, com tempo mínimo entre as configurações
- **Parafusos mestres intercambiáveis adequados para o refaceamento de superfície danificada da face suspensa (RF), face plana ou anel da junta do flange**
- **Corpo da ferramenta com pinças expansíveis se centraliza por si só oferecendo operação concêntrica real**

## Retificação segura, eficiente e precisa de superfícies planas de flanges



### Completa em Maleta de Transporte com Rodas

A FF-120 vem como um conjunto portátil (15 kg). De fácil configuração, pode ser transportada e acionada por um único técnico. O conjunto inclui:

- **FFL**-conjunto com localizadores, anéis tipo “O” e extensões
- **FSS**-conjunto com parafuso de alimentação e porca de ½"-20 UN para rugosidade de superfície Ra 1,6 - 2,4 µm.
- **FSF**-conjunto com parafuso de alimentação e porca de ½"-11 UNF para rugosidade de superfície Ra 3,2 - 6,3 µm.



### Ferramentas para Separação de Junta

Separadores paralelos de Flange Séries **FS** e **FSH** fornecem separação rápida e fácil usando força hidráulica ou mecânica.

Página: 254

▼ A FF-120 Enerpac usado para facear flange de tubulação.



### Ferramentas de Montagem de Junta

Corrija torções e desalinhamento em tubulações, sem causar tensão adicional usando a Série **ATM** de ferramentas de alinhamento de flange.

Página: 256

# Ferramenta Mecânica para Facear Flange – Série FF



## Ferramenta Mecânica para Facear Flange “QuickFace”

A ferramenta portátil, acionada manualmente, faz reaparecer, de forma segura e conveniente, mesmo os flanges de tubulação de mais difícil acesso.

### Tornando fácil o refaceamento

Uma solução simples e rentável, a FF-120 transforma uma operação de dois homens e equipamento pesado, compressores e geradores portáteis em um trabalho para um só homem.

A FF-120 possui parafusos de chumbo intercambiáveis, tornando-o apropriado para o acondicionamento adequado da face plana danificada, da face suspensa ou das juntas de flange com anel tipo lente, para os mais altos padrões de segurança exigidos. Depois de selecionar o parafuso de chumbo correto para a operação, o corpo da ferramenta é introduzido no terminal do cano e centrado com os localizadores ajustáveis para proporcionar uma operação concêntrica real.

O braço da ferramenta é então girado manualmente com o uso de mecanismo de engrenagem sem-fim para oferecer um acabamento perfeito em espiral tipo “gramofone”.

A ferramenta pode então ser ajustada com uma placa de calibração para definir a profundidade de corte e o acabamento correto.

### Acabamento da superfície e precisão

Um acabamento serrilhado com 30-55 sulcos por polegadas e uma rugosidade resultante entre Ra 3,2-12,5  $\mu$  (125-500 micro polegadas).

A FF-120 tem a mesma precisão e qualidade de acabamento de um torno.

### Solução rentável

Pequena e suficientemente portátil para ser uma adição permanente à sua linha de equipamentos, a FF-120 Enerpac é a solução perfeita para todos os seus problemas de faceamento em diâmetros pequenos.

## Série FF



Faixa de Corte de diâmetro do Flange do Tubo:  
**25,4-304,8 mm (1-12 pol)**

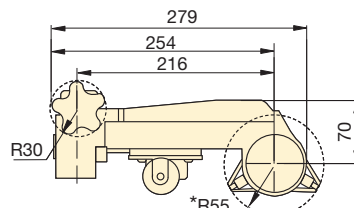
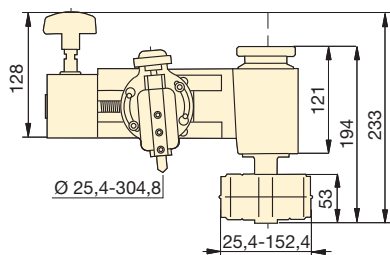
Faixa Interna de Montagem do Tubo:  
**25,4-152,4 mm (1-6 pol)**

Média de Rugosidade:  
**3,18-6,35  $\mu$ m (125-250  $\mu$ pol)**

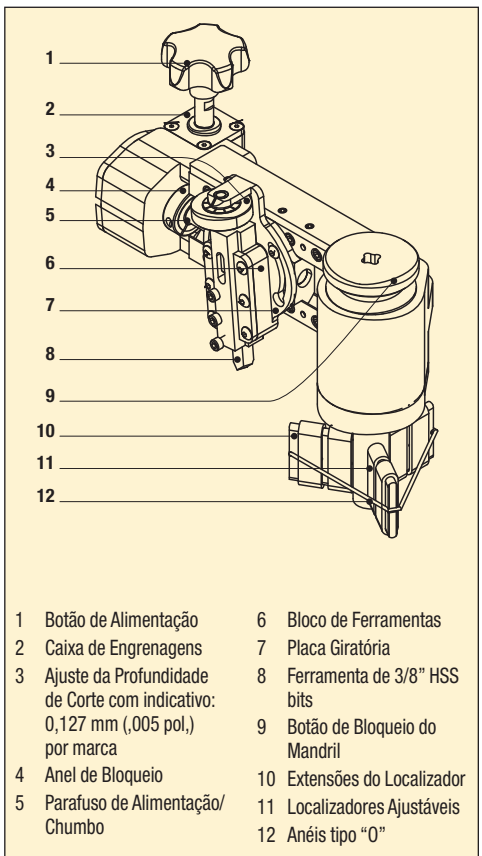


- 1 Ferramenta manual para trabalhos a frio – sem necessidade de força externa e autorização para trabalhos a quente.
- 2 Placas transversais calibradas para precisão no controle do corte.
- 3 Cabeça de corte ajustável para o refaceamento de superfícies planas de flanges com faixa de diâmetro D.E.  $\phi$  1-12 pol. [25,4-304,8 mm].
- 4 Parafusos de chumbo intercambiáveis permitem a seleção do acabamento de superfície entre Ra 3,2-12,5  $\mu$ m.
- 5 Utiliza padrão de 3/8 pol. ou aço ferramenta de 10 mm.
- 6 Faixa de pinças intercambiáveis permite que a ferramenta acomode tubos com D.I.  $\phi$  1 - 6 pol. [25,4 - 152,4 mm].
- 7 Corpo da ferramenta com centros de pinças expansíveis no furo, garantindo concentricidade e facilidade de configuração.

Todas as dimensões mostradas em mm.

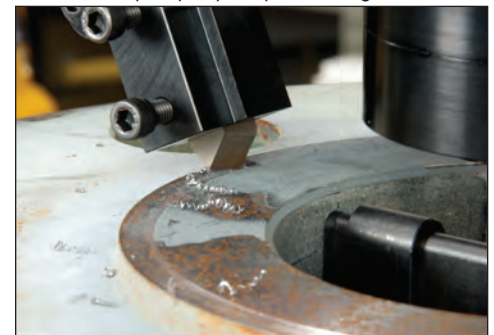


\* sem extensões de localização.



- |  |                                |
|--|--------------------------------|
| 1 Botão de Alimentação                                     | 6 Bloco de Ferramentas         |
| 2 Caixa de Engrenagens                                     | 7 Placa Giratória              |
| 3 Ajuste da Profundidade de Corte com indicativo por marca | 8 Ferramenta de 3/8" HSS bits  |
| 4 Anel de Bloqueio   | 9 Botão de Bloqueio do Mandril |
| 5 Parafuso de Alimentação/ Chumbo                          | 10 Extensões do Localizador    |
|  | 11 Localizadores Ajustáveis    |
|  | 12 Anéis tipo "O"              |

▼ “QuickFace” FF-120 Enerpac tem a mesma precisão e qualidade de acabamento de máquinas acionadas por qualquer tipo de energia.



### ▼ TABELA DE SELEÇÃO DE FERRAMENTAS

Faixa de Corte de diâmetro do Flange do Tubo		Faixa Interna de Montagem do Tubo		Média de Rugosidade (Ra $\mu$ )		Modelo	Peso (kg)
(mm)	(pol)	(mm)	(pol)	(m)	(pol)		
25,4-304,8	1.0-12.0	25,4-152,4	1.0-6.0	3.18-6.35	125-250	FF-120	6,8
				1,52-2,54*	60-100*		

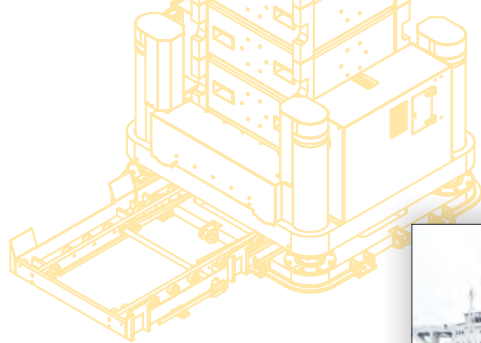
\* Quando usar o parafuso de alimentação fina FF-120FSF.

Tecnologia de Levantamento Pesado Enerpac fornece aos clientes soluções customizadas, combinando hidráulicos, fabricação de aço e controles eletrônicos para a movimentação segura e precisa de cargas pesadas.

Com mais de 50 anos de apoio ao mercado industrial, a Enerpac ganhou experiência única e abrangente, respeitada por profissionais da indústria ao redor do mundo.

A linha completa de produtos tanto padrão quanto customizados de Enerpac mais uma abordagem de sistemas diferenciados oferecem benefícios de segurança e eficiência em aplicações nas quais são necessárias altas forças.

Seja na construção de uma ponte de projeto autoral, ou na execução de saída de uma carga pesada, ou na fabricação um navio novo, ou no posicionamento de um transformador grande, a Enerpac vai fornecer soluções hidráulicas para que o trabalho seja executado de forma segura e eficiente.



Íçamento com controle de precisão de alta capacidade.



Super levantamento sincronizado e lançamento.



Levantamento preciso e posicionamento de cargas pesadas.



Íçamento sincronizado e posicionamento de carga

## EXPERIÊNCIA e CONHECIMENTO



### HIDRÁULICOS

Movimentação de cargas pesadas com sistemas hidráulicos é a essência de nossa especialidade. Enerpac projeta, fabrica, integra e testa sistemas hidráulicos completos internamente.



### ELETRÔNICOS







A nossa equipe interna de engenheiros elétricos combina seus conhecimentos de equipamento de levantamento pesado para customizar os controles do sistema que atendem às exigências ímpares do projeto.



### FABRICAÇÃO EM AÇO

Enerpac tem uma fábrica específica para a fabricação de aço e solda. Projetamos e fabricamos estruturas personalizadas usadas em aplicações exigentes para levantamentos pesados.

# Visão Geral da Seção de Equipamento para Levantamento Pesado

Capacidade (toneladas)	Habilidades	Série		Página
140-280	Sistemas de Esquidagem	HSK		262 ▶
17-1405	Cilindros Multi Cabos	HSL		264 ▶
67-1178	Pórticos Hidráulicos	SL SBL MBL		266 ▶
140-840	Sistemas de Levantamento	JS		268 ▶
67	Transportador Modular AutoPropulsado	SPMT		270 ▶
	Soluções personalizadas para o Levantamento Pesado			272 ▶



## Entre em Contato com Enerpac!

Entre em contato com o escritório Enerpac mais próximo para aconselhamento e assistência técnica no arranjo ideal ou faça uma visita ao nosso web: [www.enerpac.com/contact-us](http://www.enerpac.com/contact-us).

▼ Mostrado: Sistemas de Esquidagem HSK1250



## “Ideal Jack” e Solução de Esquidagem



### Sistemas de Esquidagem

O sistema esquidante é composto de uma série de braços de deslizamento movidos por cilindros de dupla ação, que se movimentam em faixas corrediças pré-construídas.

Uma série de coxins especiais revestidos com PTFE é colocada nas faixas corrediças. A superfície PTFE é combinada com uma placa esquidante embaixo dos braços de deslizamento da Enerpac, projetados para atingir coeficientes mínimos de fricção. Os braços de deslizamento são conectados por mangueiras ao um pacote de força hidráulico elétrico ou a diesel.

Além dos nossos sistemas de esquidagem padrão, Enerpac pode criar sistemas esquidantes personalizados para atender às suas exigências específicas.



### Controles

Enerpac oferece diversas opções para controlar nossos sistemas de esquidagem.

Os Controles Sem Fio permitem ao operador a liberdade de observar a operação de esquidagem em vários locais enquanto proporcionam o controle completo de todas as funções do sistema.

Os Controles Manuais oferecem uma solução rentável ao utilizar válvulas hidráulicas manuais montadas diretamente na unidade de acionamento do sistema de esquidagem.

▼ Sapata de Esquidagem com levantamento hidráulico HSKJ-1250



### Sistemas de Esquidagem da Série HSK

- Almofadas esquidantes PTFE para baixo atrito e vida útil longa
- Almofadas de esquidagem de fácil substituição, sem necessidade de ferramentas
- Operação bidirecional que usa cilindros de dupla ação evita a necessidade de reposicionamento de cilindros para mudar a direção
- Grande superfície de apoio da carga na viga de esquidagem
- Parte inferior das sapatas de esquidagem equipada com placas deslizantes de aço inoxidável

### Sistemas de Esquidagem de baixa altura da Série LH

- Desenho de faixa 2 em 1 para apoio extra
- Controles de bomba intuitivos (Bomba de Fluxo Partido da Série SFP)
- Facilmente reversível para mudar a direção da esquidagem
- Projeto Portátil para montagem rápida

▼ Um Sistema Hidráulico Esquidante de Baixa Altura customizado vai oferecer à equipe de manutenção a possibilidade de manobrar e transportar transformadores com limitações físicas de acesso.





## Sistemas de Esquidagem

Os Sistemas de Esquidagem de Enerpac estão disponíveis em diversas versões:

- **Série B (braço de deslizamento)** usa um braço de deslizamento alto com um cilindro de dupla ação embutido. A direção de esquidagem pode ser facilmente alterada com a inversão da caixa de dispositivos de aperto adaptada.
- **Série J (Empilhadeira manual)** oferece a mesma função da Série B com o benefício extra de ter um

cilindro embutido para levantar ou nivelar a carga.

- **Série LH (Baixa Altura)** inclui faixas corrediças de baixa altura que cabem em espaços apertados enquanto oferecem alta capacidade. Nós também dispomos de apoio de faixas para rigidez extra quando a superfície não tiver apoio total.

## Série HSK LH



Capacidade :

**100-280 toneladas**

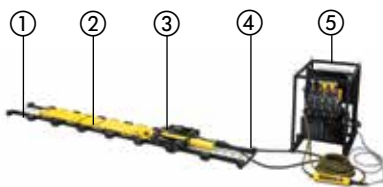
Curso para Empurrar/Tracionar:

**600 mm**

Curso para Levantamento:\*

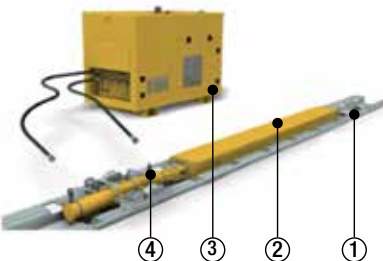
**175 mm**

\* Somente versão da sapata de esquidagem do macaco



### Requerimentos do Sistema Esquidante da Série LH

- 1 Pista de deslizamento (obrigatório)
- 2 Braços de deslizamento (obrigatório)
- 3 Cilindros de dupla ação (obrigatório)
- 4 Mangueiras hidráulicas (obrigatório)
- 5 Bomba elétrica de Fluxo Partido (obrigatório)
- 6 Apoio de trajetória (opcional, não mostrado)
- 7 Quadro de Armazenagem / Transporte (opcional, não mostrado)
- 8 Carrinho de bomba (opcional, não mostrado)



### Requerimentos do Sistema Esquidante da Série HSK

- 1 Faixa corrediça
- 2 Braço de deslizamento
- 3 Pacote de força hidráulica
- 4 Unidade de dupla ação



### Esteiras Esquidantes

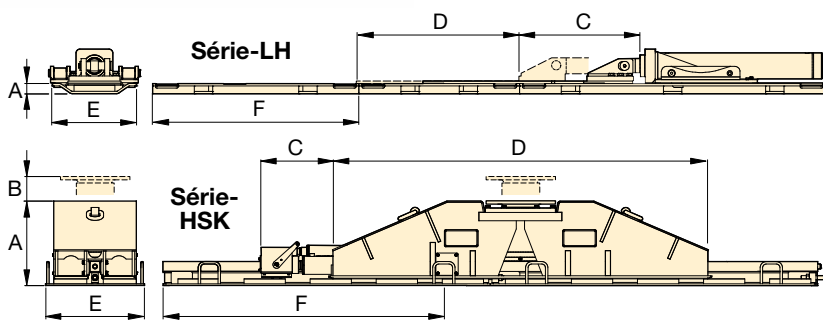
Incluem almofadas revestidas PTFE, especialmente construídas e facilmente substituíveis. A faixa corrediça é vendida separadamente.



### Blocos Hidráulicos de Alimentação

A Enerpac oferece uma linha abrangente de pacotes de força hidráulica que são otimizados para uso com sistemas esquidantes

▼ Montagem do Sistema de Esquidagem de baixa altura (LH400).



Capacidade máxima (por braço)	Capacidade Máxima de Esquidagem		Modelo	Altura do Braço de deslizamento (com faixa)	Impulso de Levantamento	Impulso para Empurrar-Tracionar	Extensão do Braço de deslizamento	Peso do Braço de deslizamento	Largura da Esteira de Esquidagem	Comprimento da Esteira de Esquidagem	Peso da Esteira de Esquidagem
	(ton)	(toneladas)									
	Empurrar	Tracionar		A (pol)	B (mm)	C (mm)	D (pol)	(lbs)	E (mm)	F (mm)	(kg)
100	25	11	LH400	92	–	600	1080	63	250	955	67
140	25	18	HSKB1250	309	–	600	2500	740	400	1983	120
140	25	18	HSKJ1250	502	175	600	1690	790	400	1983	120
225	29	16	HSKLH2000	204	–	600	2902	340	540	1998	120
280	45	30	HSKB2500	374	–	600	3000	1020	600	1946	290
280	45	30	HSKJ2500	600	175	600	1784	1450	600	1946	290



▼ Mostrado: Cilindro Multi Cabos de HSL50006



- Precisão no controle sincronizado de levantamento e descida
- Para maior segurança, um único operador pode controlar a partir de uma local central
- Travamento automático – operação de desbloqueio
- Dois comprimentos de cabos: 15,7 mm (0,62 pol.) e 18 mm (0,71 pol.)
- Guias com tubos telescópicos evitam o aprisionamento de pássaros
- Os componentes internos são recobertos com “Lunac”, um revestimento anti corrosão, tornando-os adequados para ambientes marinhos
- Âncora de levantamento incluída em todos os cilindros multi cabos
- Certificado por Lloyd até 125% da carga máxima de trabalho

▼ Mostrado: Sistema de Cilindros Multi Cabos HSL85007 usado em uma Torre Auto Elevatória Enerpac feita sob encomenda.



## Cilindros Multi Cabos para Levantamento Pesado

**Alta Capacidade –  
Precisão no Controle**



### Cilindros Multi Cabos

Os cilindros Multi Cabos Enerpac são a escolha de muitos usuários que procuram

controle sincronizado, preciso, econômico, compacto e confiável, mas com capacidade para levantamento pesado.

Os cilindros Multi Cabos Enerpac são movidos hidráulicamente por blocos de alimentação acionados por motor elétrico ou a diesel e controlados pelo Sistema de Controle de Cilindros “SCC-Smart” patenteado por Enerpac para garantir um controle total das operações de levantamento e descida.

Enerpac aperfeiçoa continuamente a confiabilidade, durabilidade e segurança de seus cilindros multi cabos, tornando-os o padrão da indústria para o levantamento pesado.

▼ O sistema de Controle de Cilindros “SCC-Smart” Enerpac simplifica a operação sincronizada com controles intuitivos e uma interação gráfica de fácil manuseio com o usuário.



# Cilindros Multi Cabos para Levantamento Pesado, Série HSL



## Cilindros Multi Cabos

Um cilindro multi cabos pode ser considerado um guincho linear. Em um cilindro multi cabos, um feixe de cabos de aço é guiado através de um cilindro principal de "levantamento". Acima e abaixo do cilindro existem sistemas de ancoragem com cunhas que apertam simultaneamente o feixe de cabos. Levantar e baixar carga são conseguidos pelo controle hidráulico do cilindro principal e ambos os mini-cilindros.

Na eventualidade de perda de pressão do sistema, as cunhas são fechadas automaticamente, mantendo a carga suspensa em posição.

Hoje os cilindros multi cabos são largamente reconhecidos como a solução mais sofisticada para levantamento pesado. Os cilindros multi cabos são usados por todo o mundo para erguer pontes, carregar estruturas "offshore" e levantar ou baixar cargas pesadas, onde o uso de guindastes convencionais não é econômico ou prático.

## Série HSL



Capacidade:

**17-1405 toneladas**

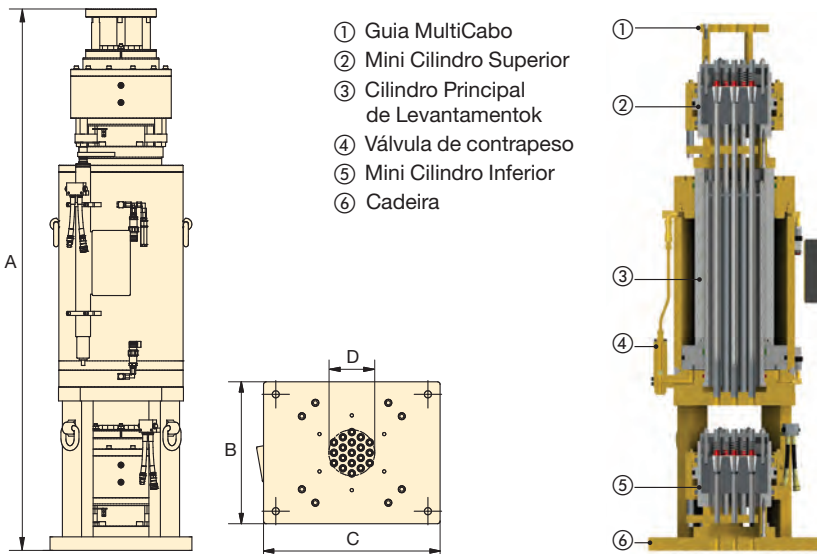
Curso:

**250-600 mm**

Pressão Máxima de Trabalho:

**350 bar**

Mostrado: Cilindro Multi Cabos de HSL20006



▼ **Acessórios Para Cilindros Multi Cabos**  
 (Para ajuda, entre em contato com a Enerpac em: [enerpac.com/contact-us](http://enerpac.com/contact-us))



### Blocos de Alimentação hidráulicos

A Enerpac oferece uma abrangente faixa de blocos de alimentação hidráulicos que são ideais para uso com os cilindros multi cabos líderes da indústria.



### Guia Multi Cabos

Fornecer direcionamento para um cabo conforme o cilindro multi cabos levanta a carga.



### Rebobinador de Cabos

Sistema não propulsado acionado pela rigidez dos cabos.



### Distribuidor de Cabos

Essencial para separar, de forma segura, uma nova bobina de cabos.



### Âncora de Levantamento

Cada cilindro Multi Cabos inclui uma âncora de levantamento para prender o cabo à carga.

Diâmetro do Cabo mm (pol)	Capacidade (toneladas)	Modelo	Nº de Cabos	Curso (mm)	A (mm)	B (mm)	C (mm)	D (mm)	Peso (kg)
15.7 (0.62)	34	HSL3006	3	480	1851	350	500	59	500
	79	HSL7006	7	480	1915	360	575	93	640
	225	HSL20006	19	480	1992	522	650	169	1300
	337	HSL30006	31	480	2046	673	673	216	2180
	562	HSL50006	48	480	2136	733	733	273	3150
18 (0.71)	17	HSL1507	1	250	1242	220	220	20	100
	51	HSL4507	3	480	1728	350	500	73	500
	67	HSL6007	4	480	1752	400	625	88	650
	112	HSL10007	7	480	1926	408	625	116	850
	225	HSL20007	12	480	2001	522	650	165	1400
	337	HSL30007	19	480	2055	673	673	210	2180
	506	HSL45007	31	480	2223	733	733	272	3050
	731	HSL65007	43	480	2237	850	850	351	3950
	955	HSL85007	55	480	2402	900	900	364	5000
	1124	HSL100007	66	480	2558	1092	1092	436	7650
1405	HSL125007	84	600	2658	1100	1100	458	8300	

▼ Mostrado: SBL1100 Pórtico Rolante de Guindaste



## Precisão no Levantamento e Posicionamento de Cargas Pesadas

O Máximo em Segurança e Controle



### INTELLI-LIFT

O sistema de controle sem fio Intelli-Lift está incluído em todos os pórticos hidráulicos Enerpac. O

controlador Intelli-Lift oferece maior segurança e controle e inclui os seguintes recursos:

- Comunicação criptografada bidirecional que elimina a interferência de outros dispositivos
- Operação à distância utilizando canais múltiplos sem fio (2.4 GHz) ou controle com cabo (RS-485)
- Ajustes de velocidades alta e baixa
- Sincronização automática do levantamento com precisão de 24 mm (0,95 pol.)
- Sincronização automática do deslocamento com precisão de 15 mm (0,60 pol.)
- Alarmes de excessos de carga e de curso
- Controle remoto de deslocamento lateral
- Interruptor de parada de emergência

- Hidráulicos e eletrônicos independentes
- Sistema “Intelli-Lift” de controle “wireless” (sem fio)
- Rodas autopropulsadas ou roletes para tanque
- Lança dobrável em SBL900, SBL1100, MBL500 e MBL600
- Linha completa de equipamentos suplementares: vigas de cabeçote, ressaltos de levantamento, sistemas de deslocamento lateral, sistemas de desvio
- Projetado e testado para estar de acordo com os padrões de segurança ASME B30.1-2015
- Lloyds testemunhou o teste a 120% de carga máxima de trabalho

▼ Mostrado: SBL1100



Capacidade Máxima (4 pernas) (toneladas)	Modelo	Altura Retraída A (mm)
67	SL60	2004
141	SL125	2640
337	SL300	2705
450	SL400	3166
585	SBL500	3028
1009	SBL900	5004
1178	SBL1100	4370
562	MBL500	6098
674	MBL600	6553

# Série SL, SBL, MBL, Pórticos Hidráulicos



## Pórticos Hidráulicos

Os Pórticos Hidráulicos são uma forma segura e eficiente para levantar e posicionar cargas pesadas em aplicações onde os guindastes tradicionais e estruturas aéreas permanentes não se encaixam e não há a opção de trabalhar com guindastes.

Os Pórticos Hidráulicos são colocados sobre esteiras deslizantes para fornecer os meios de movimentação e posicionamento de cargas pesadas, muitas vezes com apenas um içamento.

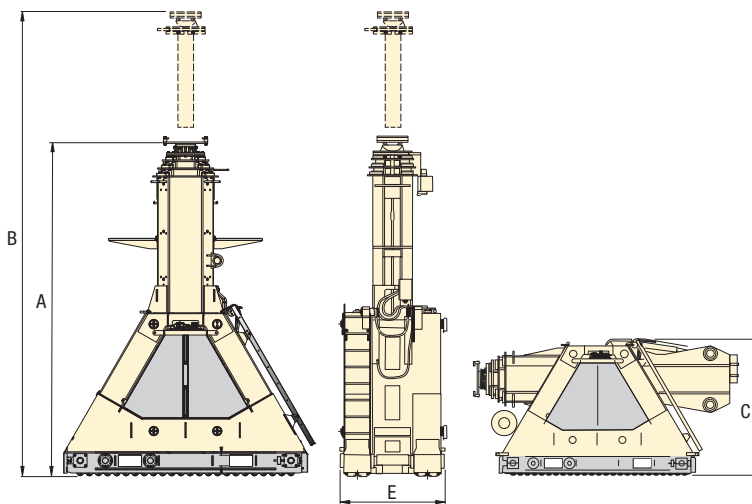
Enerpac oferece três séries de sistemas de Pórticos Hidráulicos:

- **Super Levantamento – Série SL.** A relação custo benefício da série SL de Super Levantamento oferece controle e estabilidade para as aplicações

de levantamento do dia a dia, abaixo de 450 tons. e alturas de até 9 metros.

- **Levantamento de Super Lança - Série (SBL).** Os pórticos para serviços pesados da Série SBL com estilo de lança oferecem maior capacidade de levantamento acima de 450 tons., e até quase 12,2 metros.
- **Levantamento de Mega Lança - Série (MBL).** A maciça série MBL de Levantamento de Mega Lança oferece capacidades e alturas de levantamento acima de 600 tons. e até quase 14,5 metros em condições extremas de levantamento.

Todos os pórticos de Enerpac são despachados com características específicas e sistemas de controle para garantir segurança e estabilidade ideais.



Figuras mostram a Série SBL, Série SL sem lança.

Estágio 1		Estágio 2 <sup>1)</sup>		Estágio 3		Altura para Transporte C (mm)	Largura da Base E (mm)	Peso por perna (kg) <sup>2)</sup>	Modelo (4 torres)
Altura Máxima B (mm)	Cap. Máxima (ton)	Altura Máxima B (mm)	Cap. Máxima (ton)	Altura Máxima B (mm)	Cap. Máxima (ton)				
3404	17	4704	17	-	-	-	800	1050	<b>SL60</b>
4575	35	6640	35	-	-	-	932	2130	<b>SL125</b>
4605	84	6700	56	-	-	2705	880	3250	<b>SL300</b>
5224	112	7232	112	9140	52	-	1256	4600	<b>SL400</b>
4998	146	6908	146	8618	84	-	1256	6300	<b>SBL500</b>
8304	252	11.304	166	-	-	2243	1408	13.350	<b>SBL900</b>
7004	295	9668	190	12002	106	2243	1408	11.950	<b>SBL1100</b>
-	-	12.867	141	-	-	2243	2131	19.750	<b>MBL500</b>
-	-	14.552	169	-	-	2525	2431	20.950	<b>MBL600</b>

<sup>1)</sup> Os MBL500 e MBL600 são pórticos de dois estágios: estágios 1 e 2 se estendem simultaneamente e fornecem capacidade total em qualquer altura.

<sup>2)</sup> Peso por torre

## Série SL, SBL, MBL



Capacidade:

**67-1178 toneladas**

Altura de Levantamento:

**4,7-14,5 metros**

### ▼ Acessórios Opcionais

(Para ajuda, entre em contato com a Enerpac em: [enerpac.com/contact-us](http://enerpac.com/contact-us))



#### Trilhos de Deslizamento

Esteiras usadas para nivelamento e distribuição de carga. Disponíveis em dois comprimentos padrão, 3,05 e 6,1 metros.



#### Vigas de Cabeçote

Vendidas em pares, incluem pontos de levantamento e bolsas para forquilha que facilitam o posicionamento nas torres dos pórticos.

Disponível em comprimentos de 8 m (26,24 pés), 10 m (32,80 pés) e 12 m (39,36 pés).



#### Deslocamento lateral motorizado

Propulsão elétrica controlada pelos controles padrão do pórtico. Cada conjunto consiste de 4 unidades e.



#### Olhais de Içamento

Projetado para transferência da carga para a parte superior das vigas dos cabeçotes. Podem

acomodar manilhas de 250 tons ou ser fixados diretamente na carga levantada.

▼ Mostrado: JS-250 - Sistema de Levantamento com cilindros Enerpac



## Sistema de Levantamento Gradual – Levantamento Sincronizado e Sustentação Mecânica



### Aplicações Típicas

- Construção e demolição de ponte
- Levantamento de guindaste de porto
- Desmontagem de escavadeira
- Levantamento da parte superior
- Instalação de bloco no casco do navio



### Controles por Computador

Os Sistemas de Levantamento de Enerpac oferecem precisão adequada de controle para muitas aplicações exigentes de subida e descida. É um projeto abrangente e autônomo que apresenta um software simples de usar.

- Controle computadorizado para acionar o sistema de levantamento com ajustes de levantamento manual e automático
- Sincronização automática de múltiplos pontos de levantamento em rede
- Cálculo do Centro de Gravidade
- Alarmes para sobrecarga e curso
- Disjuntor de parada de emergência nas unidades de levantamento e controles and controls

- Hidráulicos independentes em cada unidade de levantamento para organização da área de trabalho
- Levantamento sincronizado de carga com múltiplas unidades de levantamento. A configuração mais comum do sistema inclui quatro unidades de levantamento e pode ser expandida para incluir mais
- Os tambores de levantamento são montados juntos para sustentar a carga mecanicamente
- Capacidade de carga lateral de até 5%, dependendo da capacidade e altura do levantamento
- Controles de computador para acionar o Sistema de Levantamento com ajustes automáticos e manuais do levantamento

▼ Segmentos da ponte são içados do solo, sendo posicionados com um Sistema SyncHoist de 4 pontos com cilindros totalmente monitorizados.



▼ Bloco de Alimentação "SyncHoist" para acionar 4 pontos de levantamento



▼ Um sistema "SyncHoist" é usado para alinhar blocos de aço das seções da torre de controle de um navio, permitindo o levantamento e o posicionamento graduais da carga.





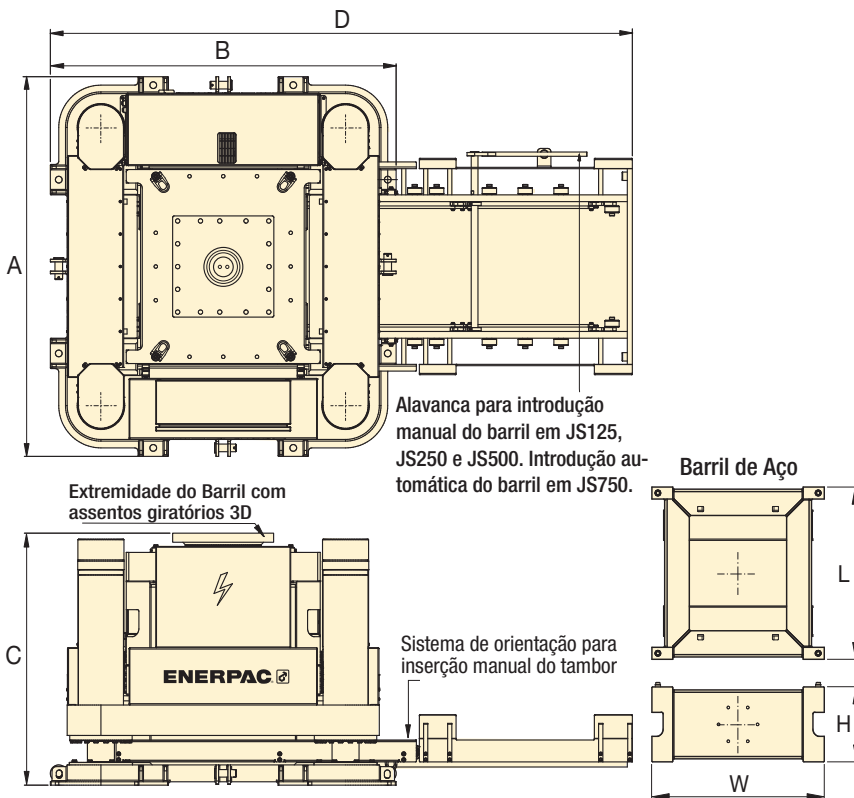
## Sistemas de Levantamento Enerpac

O sistema de levantamento tem múltiplos pontos de levantamento e é desenvolvido por encomenda. Uma configuração típica do sistema inclui quatro unidades de levantamento posicionadas sob cada canto da carga.

Exemplo: a configuração de quatro unidades com JS250 tem uma capacidade de levantamento de 1.124 ton. (281 ton. por unidade). A estrutura de levantamento de uma unidade elevatória contém quatro cilindros hidráulicos, um de cada canto, que levantam a carga usando os tambores de aço empilhados.

Uma carga é levantada em incrementos, conforme as caixas deslizam para dentro do sistema, sendo içadas e empilhadas e formando "torres de levantamento". O Sistema de Levantamento é operado e controlado por uma unidade de controle de computador.

Cada operação de levantamento e descida da unidade ocorre simultaneamente: a tecnologia sincronizada de controle por computador mantém o equilíbrio da carga.

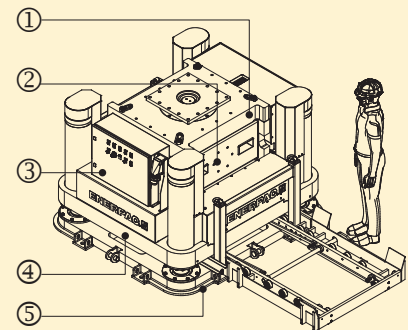


## Série JS



Capacidade por Torre de Levantamento:  
**140-840 tons**

Altura de Levantamento:  
**Até 6 - 20 metros**



### Sistema de Levantamento Enerpac

- ① Extremidade do Barril
- ② Barril
- ③ Bloco de Alimentação Elétrico
- ④ Estrutura de Levantamento
- ⑤ Estrutura da Base



### Entre em Contato com Enerpac!

Entre em contato com o escritório Enerpac mais próximo para aconselhamento e assistência técnica no arranjo ideal de seu Sistema de Levantamento ou faça uma visita ao nosso web:  
[enerpac.com/contact-us](http://enerpac.com/contact-us).

▼ Levantamento de ponte com o Sistema de Levantamento Enerpac.



Cap. por Torre (ton)	Modelo	Carga Lateral Máxima (m)	Dimensões da Armação da Base (mm)				Peso por unidade ** (kg)	Dimensões do Tambor C x L x A (mm)		
			A	B	C	D		L	W	H
140	JS-125	3% @ 6m	1200	1100	990	1850	2200	600	600	250
280	JS-250	3% @ 10m	2250	2050	1475	3450	7500	1150	1150	500
560	JS-500	4% @ 15m	2800	2300	1700	4500	13.000	1700	1700	700
840	JS-750	5% @ 20m	3670	3250	2375	6100	24.000	2300	2300	1000

\* Velocidade de levantamento: aproximadamente 6 barris por hora.

\*\* Peso por unidade de levantamento, excluindo extremidade de barril ou conjuntos de barril.

▼ Mostrado: SPMT600



## Série SPMT

Capacidade (por transportador):

**67 toneladas**

Velocidade de Transporte (descarregado/carregado):

**3 - 1.5 km/h**

Tamanho do Motor:

**75 CV**



### Transportador Modular AutoPropulsado

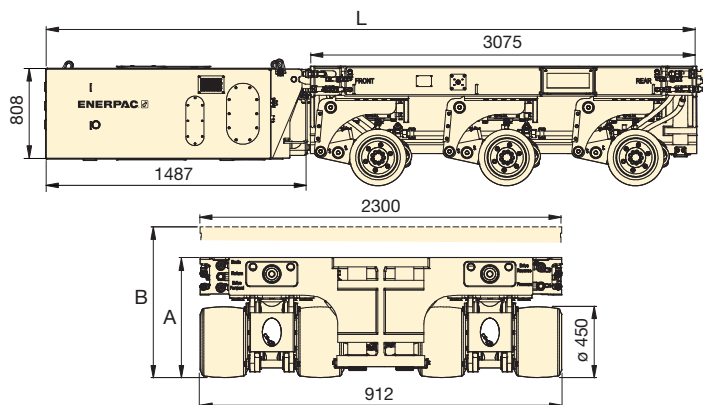
O Transportador Modular AutoPropulsado Enerpac (SPMT) possui altura mínima e projeto delgado, que o torna fácil de operar em espaços confinados. Cada unidade de roda tem função de direção, assim como um cilindro de levantamento à sua disposição. A propulsão da roda é estabelecida pelas unidades de rodas.

O SPMT é operado pelo Controlador Remoto "Intelli-Drive". Este controlador remoto pode ser usado tanto com fio como sem fio (baseado em rádio frequência).

O SPMT é um sistema modular composto de trailers com 3 linhas de eixo cada e unidades de força hidráulica a diesel (HPU). Dependendo do número do modelo, os trailers e HPUs podem ser configurados em até o máximo de 4 trailers em 2 fileiras (4x2) ou 6 trailers em 2 fileiras (6x2).

Esta é a configuração máxima de unidades que pode trabalhar junto com apenas um Controlador Remoto "Intelli-Drive".

- Projeto modular para múltiplas configurações
- A altura mínima e o projeto delgado são ideais para operações dentro da fábrica
- O Sistema de controle sem fio "Intelli-Drive" é intuitivo e fácil de usar
- Um bloco de alimentação pode operar, no máximo, 2 a 3 trailers, dependendo do modelo
- Dois reboques e um bloco de alimentação podem ser despachados em um container de 20 pés
- Unidade hidráulica de força tem motor a diesel, 4 camadas para emissão reduzida



Capacidade (por transportador) (ton)	Número do Modelo do Transportador	Configuração Máxima (transportador em fileiras)	Variação de Direção (degraus)	Modo de direção		Altura retraída A (mm)	Média da altura do deslocamento		Comprimento total L (mm)	Curso de Levantamento (mm)	Peso (SPMT) (kg)	HPU * Número do Modelo	Peso (HPU*) (kg)
				guincho	carrossel		B (pés)						
67	SPMT600-100	4 x 2	±50°	•	–	767	959	4562	384	7000	MTPP-100	2500	
	SPMT600-360	6 x 2	±179°	•	•	764	956	5187	384	8000	MTPP-360	2500	

\* HPU (Unidade de Alimentação) = Bloco de Alimentação a Diesel de 54 kW. HPU é vendida separadamente.

# Soluções personalizadas para o Levantamento Pesado

Quando sua aplicação exigir algo diferente da nossa oferta de produto padrão, procure a Equipe de Soluções Integradas.

O nosso grupo de Engenheiros, Projetistas e Especialistas vai trabalhar com você para entender sua aplicação específica e oferecer uma solução chave que excederá as suas expectativas.



## FABRICAÇÃO EM AÇO

Enerpac tem uma fábrica específica para a fabricação de aço e solda. Projetamos e fabricamos estruturas personalizadas usadas em aplicações exigentes para levantamentos pesados.



## ENGENHARIA

A equipe multi disciplinar de Tecnologia para Levantamento Pesado da Enerpac é capaz de projetar e desenvolver todas as características de um sistema integrado. Alavancar o projeto e a experiência nas aplicações com as mais recentes tecnologias, concepções através de computador, protótipos rápidos e análise garantem a melhor qualidade.



## ELETRÔNICOS

Enerpac projeta todos os sistemas de controle internamente. Esta capacidade mantém o controle da tecnologia perto dos engenheiros projetistas, que estão desenvolvendo o resto do sistema. Ao fazer isto, podemos adaptar o sistema de controle para combinar as exigências exclusivas do projeto.



## USINAGEM

Enerpac utiliza a mais recente tecnologia CNC de usinagem e fabrica internamente todos os cilindros maiores e especiais. Podemos usinar diâmetros de até 127 cm com comprimento de até 609,6 cm.



## APOIO NO CAMPO

A equipe multi disciplinar de Tecnologia para Levantamento Pesado da Enerpac está disponível para proporcionar apoio no local, incluindo treinamento e solucionando problemas dos sistemas. Também estocamos peças de reparo e itens consumíveis em diversos locais para garantir uma entrega rápida e tempo mínimo de parada.



## HIDRÁULICOS

Movimentação de cargas pesadas com sistemas hidráulicos é a essência de nossa especialidade. Enerpac projeta, fabrica, integra e testa sistemas hidráulicos completos internamente.



## MANUTENÇÃO E CONSERTO

Devido a natureza exclusiva da Tecnologia de Enerpac para Levantamento Pesado dos Sistemas, nós oferecemos manutenção e serviços de reparo completos. Nosso grupo de M&R está disponível para auxiliar os clientes que não tenham acesso às instalações de serviços locais qualificados para trabalhar com estes sistemas.





## SISTEMA DE LEVANTAMENTO

O sistema de levantamento é um sistema personalizado de levantamento de múltiplos pontos. Uma configuração típica do sistema inclui quatro unidades de levantamento posicionadas sob cada canto da carga. A configuração de quatro unidades tem capacidade de levantamento de 2.200 tons. (567 tons. por unidade).



## PÓRTICO MULTICABOS

O pórtico multicabos é uma estrutura de aço para facilitar a montagem e deslizamento para frente, para trás e lateralmente de cargas pesadas. O pórtico multicabos Enerpac pode ser usado com os sistemas esquadantes ou pórticos hidráulicos na parte superior.



## SISTEMAS DE IÇAMENTO SINCRONIZADO AUTÔNOMO

O sistema de Içamento Sincronizado da Série SHAS é um dispositivo de içamento do guindaste, composto de vários dispositivos hidráulicos autossuficientes para levantamento controlado por PLC. O sistema possibilita que um único guindaste posicione, com precisão, cargas pesadas e mal equilibradas.



## LANÇAMENTO DE PONTE

Oferecendo uma solução para as aplicações mais complexas e exigentes de construção de pontes, a Enerpac tem mais de 20 anos de experiência no fornecimento de sistemas únicos de lançamento de pontes para o cliente.



## PÓRTICO DE VIAGEM

O pórtico de viagem combina a segurança e eficiência de um pórtico hidráulico com a facilidade de uso de tecnologia do SPMT (transportador modular autopropulsado). Com capacidade de levantamento de 67 tons, o pórtico de viagem estabelece um novo padrão de manuseio de equipamento e container.



## REMOÇÃO DO ROTOR E SISTEMA DE INSTALAÇÃO

O sistema de remoção e instalação do rotor do gerador é um produto personalizado, desenvolvido para remover e instalar o rotor (campo) em uma usina. O sistema foi projetado em conformidade com as dimensões variadas e a acessibilidade desafiante de uma usina.



## PRENSAS HIDRÁULICAS CUSTOMIZADAS

Nossas prensas hidráulicas podem ser configuradas para preencher uma ampla gama de aplicações. Cada prensa é projetada e fabricada de acordo com as especificações do cliente e em cooperação com nosso time de engenheiros.



## TORRE AUTOELEVATÓRIA

A Torre AutoElevatória Enerpac (ESET) é um sistema de levantamento autoelevatório que permite a você construir um pórtico de pé livre a partir do nível do solo. A ESET pode ser fornecida com várias capacidades e alturas de levantamentos e é construída a partir de componentes modulares padrão, possibilitando uma solução flexível para as demandas de futuros projetos.



## RODA GIGANTE DE LAS VEGAS

Nossa experiência tem sido reconhecida pelos profissionais mais importantes do mundo da indústria e tem contribuído para a bem sucedida movimentação de uma série de estruturas do mundo. À época da construção, a High Roller em Las Vegas era a maior roda gigante do mundo. Um sistema personalizado com acionamento hidráulico foi desenvolvido para acionar a roda em seu uso diário e usado para construir a roda em seções.



## “Páginas Amarelas” Enerpac significam informações sobre Hidráulica!

Caso a seleção de equipamentos hidráulicos não faça parte de sua rotina diária, então você vai gostar destas páginas. As “Páginas Amarelas” foram idealizadas para ajudá-lo a trabalhar com hidráulicos. Elas o ajudarão a entender melhor os conceitos básicos de hidráulica, as montagens típicas dos sistemas e as técnicas hidráulicas utilizadas com mais frequência. Quanto melhor for a escolha do equipamento, mais você vai gostar de hidráulica. Dedique algum tempo para consultar as “Páginas Amarelas” e você aprenderá ainda mais sobre os Hidráulicos de Alta Pressão de Enerpac.

Seção		Página
Instruções de Segurança		274-275 ▶
Tabela de Seleção de Produtos		276-277 ▶
Montagem dos Sistemas Básicos		278-279 ▶
Hidráulicos Básicos		280-281 ▶
Tabelas de Conversão e de Velocidade		282-283 ▶
Informações sobre Válvulas		284 ▶
Tamanho de Porcas e Parafusos Sextavados		285 ▶
Aperto por Torque Tensionamento		286-289 ▶



### DECLARAÇÃO PERMANENTE DE GARANTIA

[www.enerpac.com](http://www.enerpac.com)

Visite nosso site para mais informações sobre a garantia global Enerpac ou ligue para o representante Enerpac ou Centro de Serviço Autorizado.

Enerpac possui certificados para vários padrões de qualidade. Estes padrões estão de acordo com os critérios de gerenciamento, administração, desenvolvimento do produto e fabricação.

Em sua constante busca pela excelência, Enerpac trabalha duramente para manter a Certificação de Qualidade ISO 9001.



### Conformidade & Marcação CE

Enerpac fornece Declarações de Conformidade, Declarações de Incorporação e de Marcação CE para produtos que estão de acordo com as Diretrizes da Comunidade Européia.



Unidades de acionamento elétrico Enerpac satisfazem os requisitos de projeto, montagem e exigências de teste do “Standards Council of Canada” (CAN C22.2 # 68-92), e UL73 para os Estados Unidos. Unidades foram testadas e certificadas para ambos, Estados Unidos e Canadá por “TUV” e por CSA”, um laboratório de testes reconhecido nacionalmente.

### Diretiva EMC

Onde estiver especificado, as bombas elétricas Enerpac atendem os requisitos de compatibilidade eletromagnética estabelecidos pela Diretriz EMC2004/108/EC.



Bombas de acionamento pneumático das séries ATP-1500, ZA e XA para Chaves Hidráulicas de Torque são testadas e certificadas de acordo com a Diretriz 2014 / 34 / EU “Diretriz ATEX”. Proteção contra explosão é para equipamento do grupo II, equipamento da categoria 2 (área de perigo zona 1), em atmosferas com gás e/ou poeira. As bombas das séries ATP-1550, ZA e XA são marcadas com: Ex II 2 GD ck T4.

### ASME B30.1-2015

Nossos cilindros cumprem, rigorosamente, os critérios estabelecidos pela “American Society of Mechanical Engineers” (Sociedade Americana de Engenheiros Mecânicos) - (exceto para as Séries RD, BRD, CLL, CLS e CLP).

### ISO1402, ISO4672, ISO6803

As mangueiras termo plásticas Enerpac estão relacionadas com os critérios estabelecidos por estes padrões.

### Critério de Projeto do Produto

Todos os componentes hidráulicos são projetados e testados para utilização com segurança na pressão máxima de 700 bar (10.000 psi), a menos que especificado de forma diferente.



- Levante devagar e verifique constantemente
- Não permaneça na direção da linha de força
- Antecipe-se aos problemas e tome medidas para evitá-los

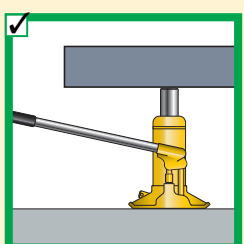
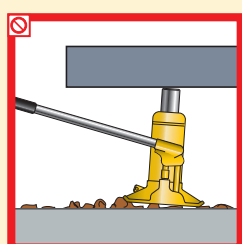
Quando usada corretamente, um dos métodos mais seguros de aplicação em seu trabalho é a força hidráulica. Com este objetivo, nós indicamos alguns “FAÇA” e “NÃO FAÇA”, pontos simples de senso comum que se aplicam a, praticamente todos os produtos hidráulicos Enerpac.

As ilustrações e as fotos de aplicações dos produtos Enerpac deste catálogo são utilizadas para demonstrar como alguns dos nossos clientes têm usado os

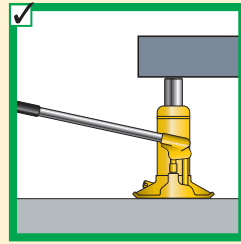
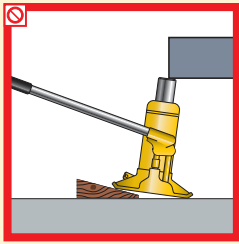
hidráulicos na indústria. Ao projetar sistemas semelhantes, cuidados devem ser tomados ao selecionar os componentes adequados que proporcionem uma operação segura e que atendam às suas necessidades. Verifique se todas as medidas de segurança foram tomadas para evitar o risco de lesões ou dano à propriedade, provenientes de sua aplicação ou sistema. Enerpac não pode ser responsabilizada por danos ou ferimentos decorrentes de utilização,

manutenção ou aplicação incorretas de seus produtos. Por favor, entre em contato com o escritório ou com o representante Enerpac para orientação, caso você esteja em dúvida quanto às medidas de segurança adequadas a serem tomadas, ao projetar e montar o seu próprio sistema. Além destas sugestões, todos os produtos Enerpac são acompanhados de instruções e informações específicas sobre segurança. Por favor, leia com atenção.

## Macacos



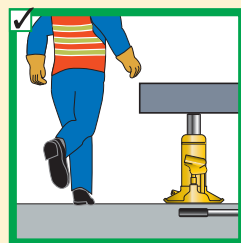
◀ Escolha um apoio nivelado e firme para toda a área da base de apoio do macaco.



◀ Toda a área do assento do macaco deve estar em contato com a carga. O movimento da carga deve ter a mesma direção da haste do macaco.

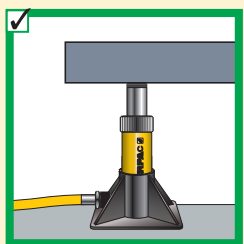
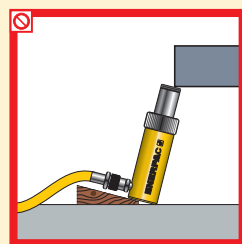


◀ Nunca coloque qualquer parte do seu corpo debaixo da carga. Certifique-se de que a carga está assentada em um apoio firme, antes de se aventurar debaixo da mesma.

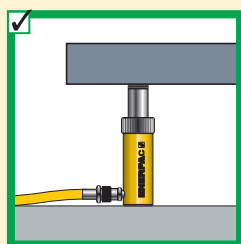
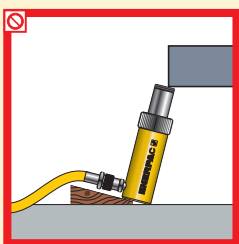


◀ Remova a alavanca do macaco quando o mesmo não estiver em uso.

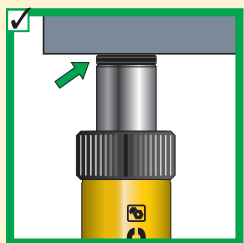
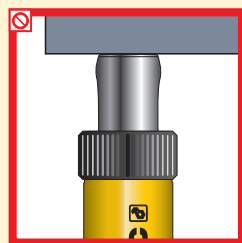
## Cilindros



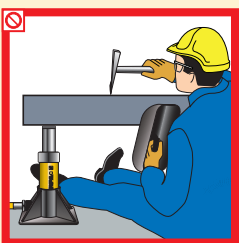
◀ Escolha um apoio nivelado e firme para toda a área da base do cilindro. Para maior estabilidade, utilize uma base de apoio para o cilindro.



◀ Toda a área do assento do cilindro deve estar em contato com a carga. O movimento do cilindro deve ser paralelo com o movimento da carga.



◀ Não use o cilindro sem o assento. Isto pode causar o “efeito cogumelo” na haste. Os assentos distribuem a carga uniformemente na haste.



◀ Da mesma forma que com os macacos, nunca coloque qualquer parte do seu corpo debaixo da carga. A carga deve estar sobre apoios, antes de se aventurar debaixo da mesma.



◀ Proteja sempre as roscas dos cilindros para que possam ser usadas com acessórios.

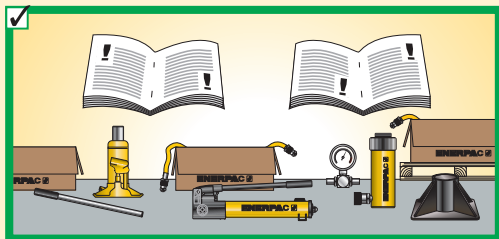


◀ Mantenha o equipamento hidráulico longe de chamas e de temperaturas acima de 65 °C (150 °F).

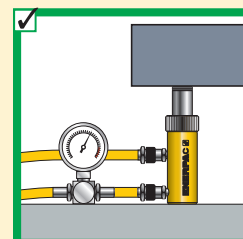
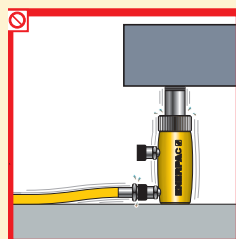


## Geral

**80%** O curso e a carga nominais estabelecidos pelo fabricante são os limites máximos de segurança. **80%**  
 A boa prática recomenda que somente 80% desses valores nominais sejam utilizados!

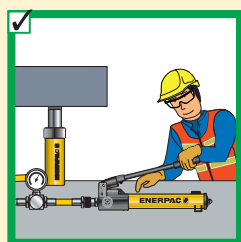
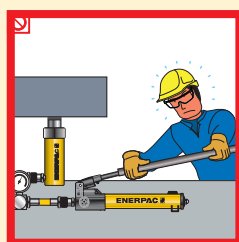


◀ Leia sempre as instruções e as advertências sobre segurança que acompanham o seu equipamento hidráulico Enerpac.

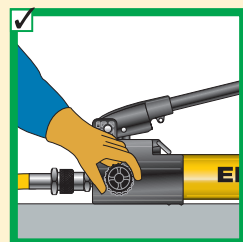
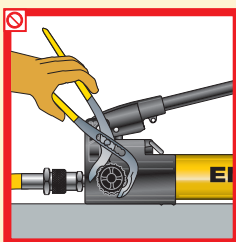


◀ Ambos os engates rápidos devem estar conectados ao usar cilindros de dupla ação. Certifique-se que a mangueira de retorno está encaixada.

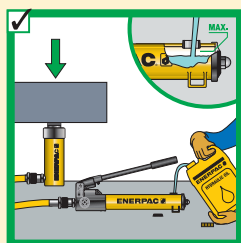
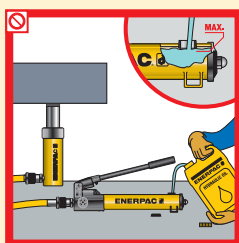
## Bombas



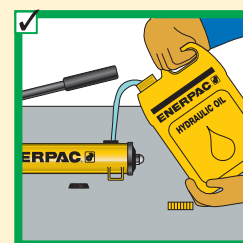
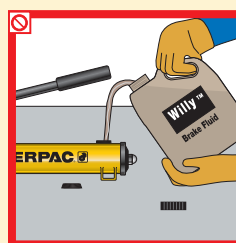
◀ Não use prolongadores para as alavancas. As bombas manuais são de fácil acionamento, quando usadas corretamente.



◀ Feche a válvula de alívio apenas com os dedos. Usar força vai danificar a válvula.

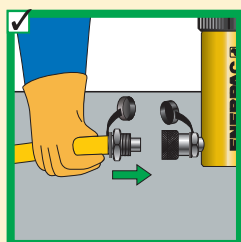
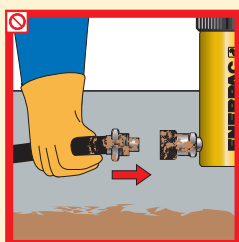


◀ Encha a bomba somente até o nível recomendado. Encha apenas quando o cilindro conectado estiver totalmente retraído.

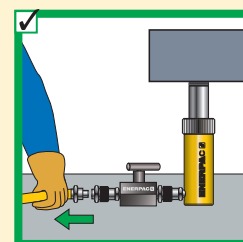
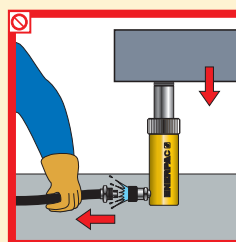


◀ Use sempre óleo hidráulico Enerpac genuíno.

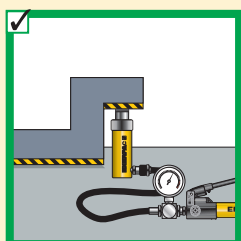
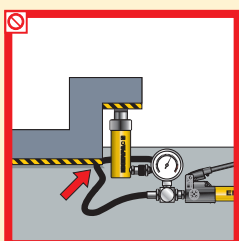
## Mangueiras e engates rápidos



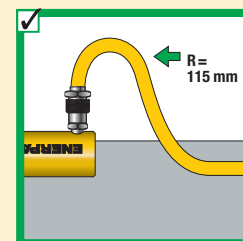
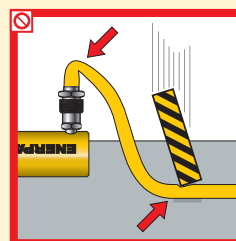
◀ Limpe ambos os lados do engate rápido, antes de conectá-los. Use tampas guardapó quando os engates rápidos não estiverem conectados.



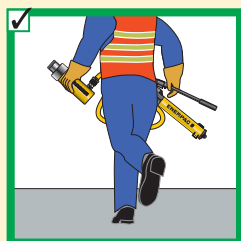
◀ Retire o cilindro somente quando completamente retraído ou utilize válvulas de bloqueio ou de segurança para manter a pressão do cilindro.



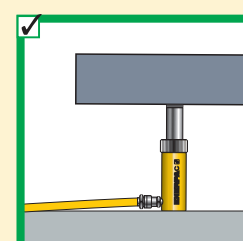
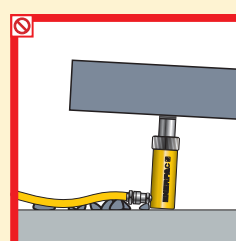
◀ Mantenha as mangueiras afastadas da área sob a carga.



◀ Não dobre as mangueiras. O raio da curvatura deve ser de, pelo menos, 115 mm. Não passe por cima com qualquer tipo de veículo, nem deixe cair objetos pesados sobre as mangueiras.







◀ Não levante o equipamento hidráulico pelas mangueiras.



◀ Nunca permita que o cilindro seja levantado do solo pelos dos engates rápidos.



## ▼ TABELA DE RELAÇÃO ENTRE BOMBA MANUAL E CILINDRO DE SIMPLES AÇÃO

Capacidade (toneladas) ▶ ▼ Curso (mm)	5 t	10 t	15 t	25 t	30 t	50 t	60 t	75 t	100 t	150 t
< 25										
25										
50										
75										
100										
125										
150										
175										
200										
225										
250										
300										
325										
350										
		<b>P-392</b>			<b>P-80</b>		<b>P462</b>			
		Página: 70			Página: 72		Página: 72			

Nota: Seleção baseada na necessidade da capacidade de óleo dos cilindros.

## ▼ TABELA DE SELEÇÃO DE BOMBAS MOTORIZADAS

Vazão*	Baixa (0,3 litros/min)		Média (1,0 a 1,64 litros/min)		Alta (0,5 a 5,2 litros/min)	
Capacidade de Óleo do Reservatório	2 a 4 litros	6 litros	4 a 40 litros	4 a 40 litros	10-40 litros	40-150 litros
Ciclo de Trabalho**	Intermitente	Contínuo	Intermitente	Contínuo	Contínuo	Contínuo
Portátil/Estacionária*** Série Recomendada	Portátil	Estacionária	Portátil	Estacionária	Estacionária	Estacionária
	<b>Série PU Econômica</b>	<b>Série PE Submersa</b>	<b>Série ZU-4</b>	<b>Série ZE3, ZE4, e ZE5</b>	<b>Série ZE6</b>	<b>Série SFP</b>
						
	Página: 82	Página: 84	Página: 90	Página: 96	Página: 96	Página: 118

\* Vazão

- Determinada pelo tamanho do motor
- Afeta diretamente a necessidade de energia elétrica
- Determina a velocidade do cilindro ou da ferramenta

\*\* Ciclo de Trabalho

- Aplicações contínuas exigem mais do que uma hora de uso ininterrupto da bomba
- Uso intermitente – de 20 minutos até uma hora, dependendo da capacidade do reservatório (entre em contato com Enerpac para detalhes)

\*\*\* Portabilidade

- |   |  |
|---|--|
| <b>Portátil</b>                             | <b>Estacionária</b>                        |
| • Alças ergonômicas                         | • Opções de montagem                       |
| • Fornecimento variável de energia elétrica | • Fornecimento estável de energia elétrica |



▼ Complete as seguintes informações para selecionar os produtos corretos:

Seleção de Cilindro	Pergunta:	Sugestões/ajuda	Dados	Modelo	
	Força total necessária em toneladas:	Carga total	<input type="text"/>		
	Número de cilindros necessários:	Número de pontos de levantamento	<input type="text"/>		
	Força por cilindro em toneladas:	Deve ser de 80% da cap. total do cil.	<input type="text"/>		
	Curso necessário:	Curso da haste	<input type="text"/>		
	Simple ou dupla ação (D/A):	D/A usado quando é necessário empurrar, ou a velocidade de retorno é crítica	<input type="text"/>		
	Tipo de haste necessária:	Vazada ou sólida	<input type="text"/>		
	Altura fechada necessária:	Altura com a haste totalmente retraída			
	Assento opcional necessário:	Oscilante, Estriado, Liso			
	Base de Apoio do Cilindro:	Aumenta a estabilidade			
	Acessórios do Cilindro: (Série RC)	Funções adicionais			
	<b>Modelo de cilindro selecionado:</b>			▶	<input type="text"/>
	Incluindo engate rápido:			<input type="text"/>	

Seleção de bomba	Opções de Acionamento:	<input type="checkbox"/> Manual	<input type="checkbox"/> Bateria	<input type="checkbox"/> Elétrico	<input type="checkbox"/> Ar Comprimido	<input type="checkbox"/> Gasolina
Os três tipos selecionados com maior frequência são as bombas manuais, com acionamento elétrico ou por ar comprimido. Entretanto, as bombas com acionamento a gasolina podem ser selecionadas na mesma forma.	<b>Bomba manual</b>	Não para aplicações de altos ciclos				
	Operação de simples ou dupla ação	Use válvula de 4 vias para aplicações de dupla ação				
	Verifique na tabela de velocidade, página 283, a quantidade de bombadas por milímetros					
	<b>Bomba manual selecionada:</b>		▶	<input type="text"/>		
	<b>Bomba com Acionamento Elétrico ou por Ar Comprimido</b>					
	Necessidades para portabilidade:	Peso e força elétrica/ar comprimido				
	Ciclos de trabalho:	Intermitente ou contínuo				
	Capacidade de óleo utilizável:	Intermitente = 1,2 x capacidade de óleo do cilindro Altos ciclos = 2 x capacidade de óleo do cilindro				
	Energia elétrica disponível:	Monofásica ou Trifásica, Voltagem				
	Velocidade de levantamento (Importante/não importante):	Use a Tabela de Velocidade, página 283				
Tipo de controle:	Manual na Bomba/Remoto					
Tipo de atuação/função:	Avanço/sustentação/retorno					
Acessórios:	Gaiolas de proteção, Conjunto de Filtro de óleo, etc.					
<b>Bomba selecionada:</b>		▶	<input type="text"/>			
Mangueira adequada:	Ligação de óleo					

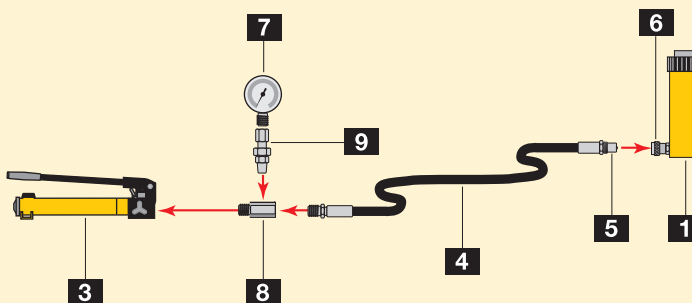
Componentes do Sistema	Número de mangueiras e comprimento necessário:	<input type="text"/>
<b>Mangueiras selecionadas:</b>		▶ <input type="text"/>
Manifold ou tê:		▶ <input type="text"/>
Mangueira extra por manifold (2):		▶ <input type="text"/>
Manômetro (escala em psi, lbs ou tons): Glicerina para altos ciclos		▶ <input type="text"/>
Adaptador para Manômetro:		▶ <input type="text"/>
Acessórios:		▶ <input type="text"/>
Válvula de controle de pressão:		▶ <input type="text"/>
Válvula (s) de sustentação de carga:		▶ <input type="text"/>
Óleo hidráulico:		▶ <input type="text"/>



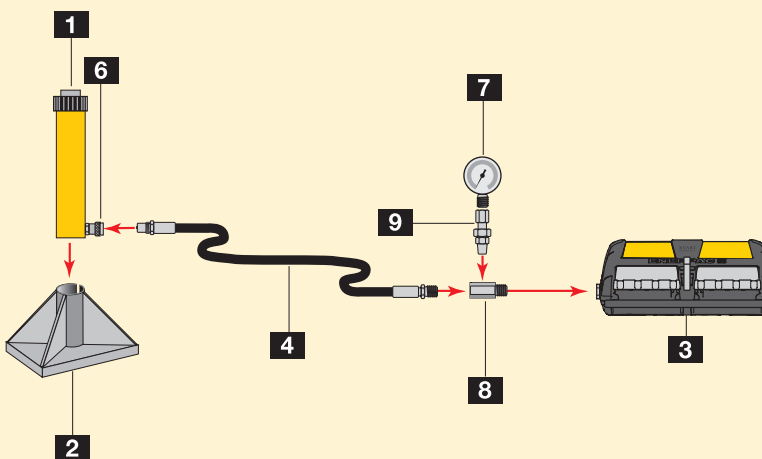
- 1 Cilindro**  
Aplica força hidráulica.  
*Página 5*
- 2 Base de apoio para Cilindro**  
Para aplicações como a de levantamento, onde há necessidade de estabilidade adicional para o cilindro.  
*Página 10*
- 3 Bomba**  
Fornece fluxo hidráulico.  
*Página 68*
- 4 Mangueira**  
Conduz o fluido hidráulico.  
*Página 132-133*
- 5 Engate rápido lado macho**  
Para uma ligação rápida entre a mangueira e os componentes do sistema.  
*Página 134-135*
- 6 Engate Rápido lado fêmea**  
Para uma ligação rápida dos componentes do sistema e a mangueira.  
*Página 134-135*
- 7 Manômetro**  
Para monitorar a pressão do circuito hidráulico.  
*Página 138-139*
- 8 Adaptador para Manômetro**  
Para instalação rápida e fácil do manômetro.  
*Página 144*
- 9 Conexão giratória**  
Permite o alinhamento adequado das válvulas e/ou manômetros. Usadas quando as unidades a serem conectadas não podem ser giradas.  
*Página 145*
- 10 Válvula Amortecedora V-10**  
Usada para proteger o manômetro de danos causados por súbitas variações de pressão no sistema. Não necessita de ajuste e permite o correto posicionamento do manômetro antes do aperto.  
*Página 146-147*

**Aplicações de empurrar de simples ação**, tais como em uma prensa. A bomba manual proporciona o avanço controlado do cilindro, mas necessita muitas bombadas em aplicações com curso mais longo, quando a capacidade do cilindro é igual ou superior a 25 toneladas.

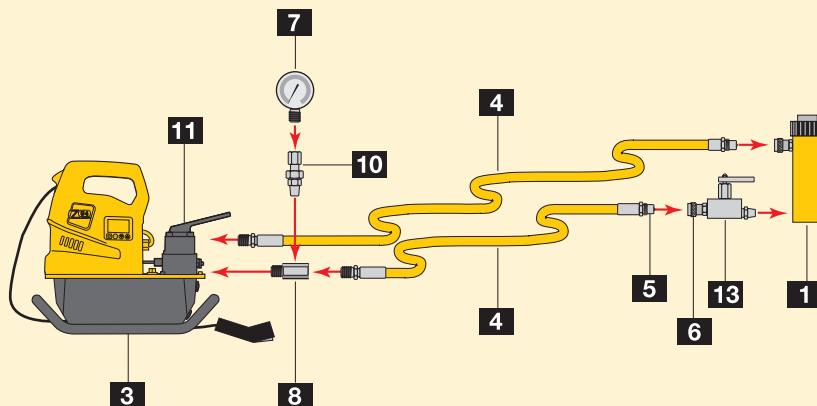
Exemplos de conjuntos de bomba, mangueira e cilindro podem ser encontrados na página 52.



**Cilindro de simples ação** com curso mais longo, utilizado em aplicações de levantamento.

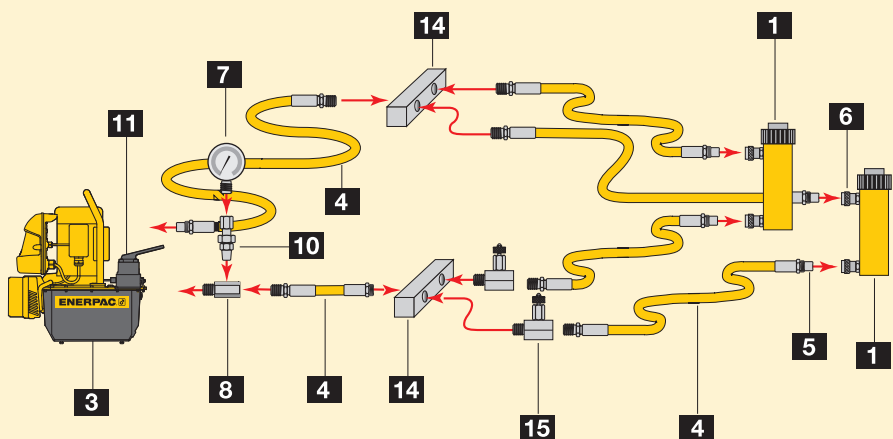


**Combinação de cilindros de dupla ação** usada em aplicações de levantamento, quando é necessário manter uma descida controlada e lenta da carga.





**Combinação de cilindros de dupla ação** utilizada em aplicação de empurrar/puxar.



**11 Válvula de Controle Direcional de 4 vias**

Controla a direção do fluxo hidráulico em um sistema de dupla ação.  
Página 146-147

**12 Válvula de Controle Direcional de 3 vias**

Controla a direção do fluxo hidráulico em um sistema de simples ação.  
Página 146-147

**13 Válvula de sustentação**

Controla a descida da carga em aplicações de levantamento.  
Página 147

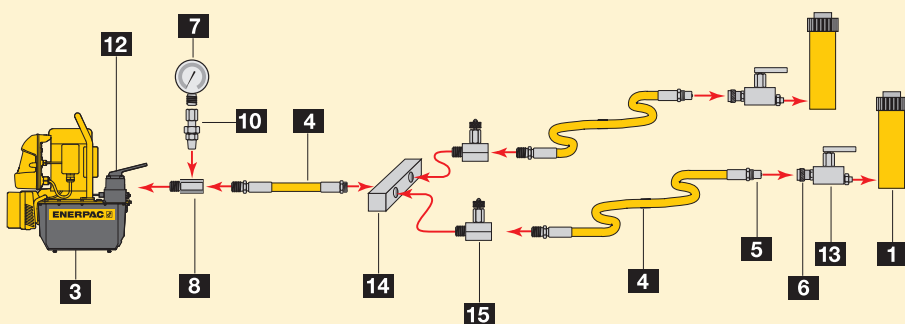
**14 Manifold**

Permite a distribuição do fluido hidráulico de uma bomba para vários cilindros.  
Página 136

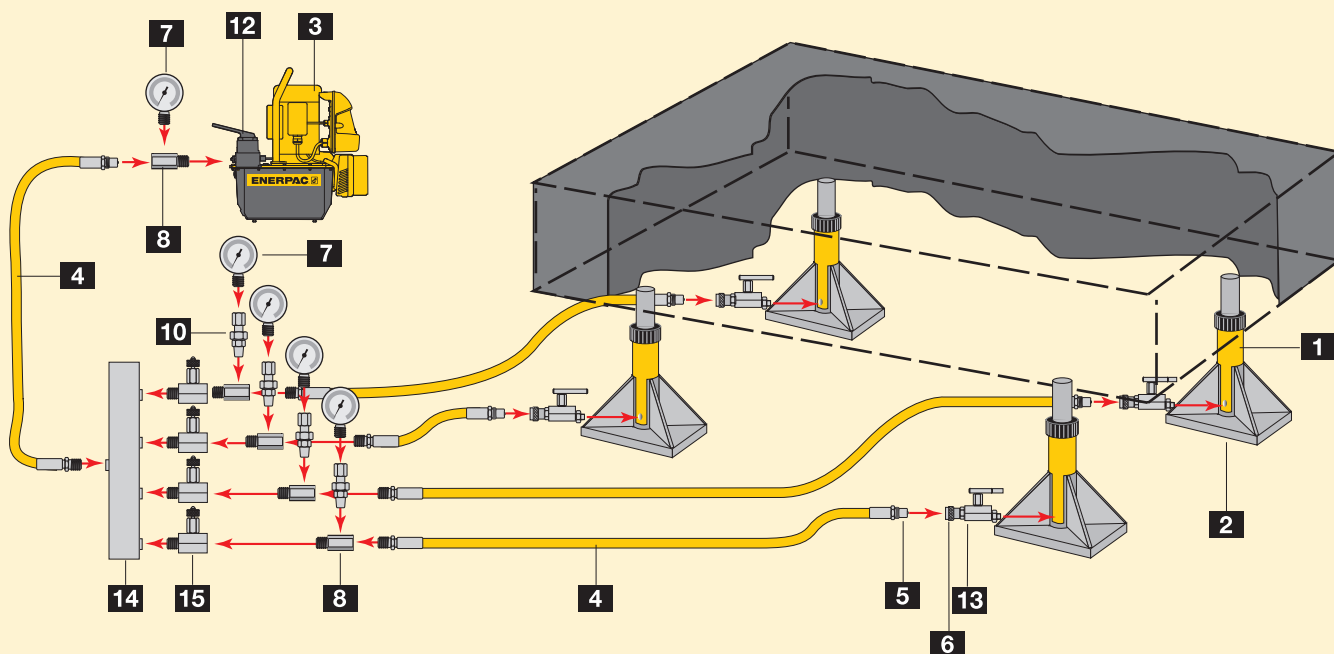
**15 Válvula de agulha**

Regula o fluxo do fluido hidráulico de ou para os cilindros.  
Página 147

**Combinação de cilindros de simples ação para o levantamento em dois pontos.**



**Levantamento em quatro pontos, usando cilindros de simples ação, válvulas de controle de fluxo e de segurança.**



[www.enerpac.com](http://www.enerpac.com)

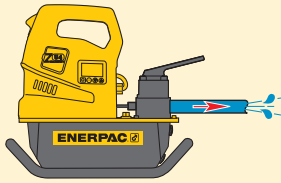
Visite nosso "web site" para aprender mais sobre hidráulicos e arranjos de sistemas.





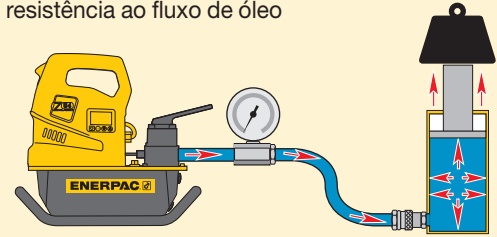
## Fluxo

Uma bomba hidráulica produz fluxo de óleo



## Pressão

A pressão ocorre quando há resistência ao fluxo de óleo



## Lei de Pascal

A pressão aplicada em qualquer ponto de um líquido confinado é transmitida indiscriminadamente em todas as direções (Fig. 1).

Isto significa que quando mais de um cilindro hidráulico estiver sendo usado, cada cilindro vai levantar com sua própria velocidade, dependendo da força necessária para mover a carga naquele ponto (Fig. 2). Cilindros com carga mais leve se moverão primeiro, e cilindros com carga mais pesada se moverão depois (Carga A), no caso em que os cilindros têm a mesma capacidade.

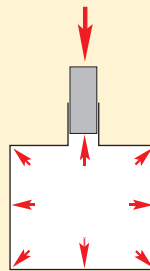


Figura 1

Para que todos os cilindros funcionem uniformemente, de forma que a carga seja levantada na mesma velocidade em cada ponto, ou válvulas de controle (consulte a seção de Válvulas) ou componentes do Sistema de Levantamento Sincronizado (consulte a seção de Cilindros) devem ser acrescentados ao sistema (Carga B).

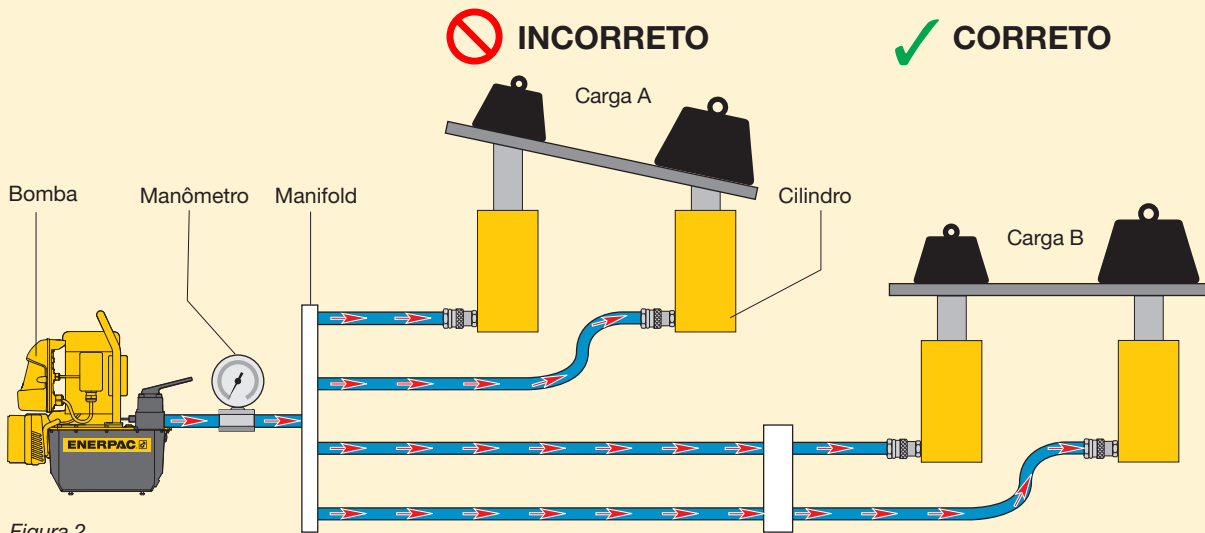


Figura 2

Sistema de Levantamento Sincronizado ou válvulas de controle para proporcionar um levantamento uniforme da carga.



### PRECAUÇÃO!

**Ao levantar ou pensar, use sempre um manômetro.**

Um manômetro é a sua "janela" para o sistema. Ele permite que você visualize o que está ocorrendo. Você encontrará os manômetros na seção de Componentes do sistema.

Página: 131



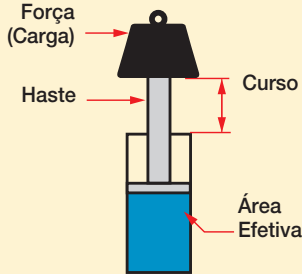
### Aprenda mais sobre hidráulicos

Visite [www.enerpac.com](http://www.enerpac.com) para aprender mais sobre hidráulicos e arranjos de sistemas.



## Força

A quantidade de força que um cilindro hidráulico pode gerar é igual à pressão hidráulica multiplicada pela “área efetiva” do cilindro (consulte as tabelas de seleção de cilindro).



Força	=	Pressão Hidráulica de Trabalho	x	Área Efetiva do Cilindro
F	=	P	x	A

## Capacidade de Óleo do Cilindro

Use esta fórmula para determinar tanto a força, como a pressão ou a área efetiva, se duas das variáveis são conhecidas.

O volume de óleo necessário para um cilindro (capacidade de óleo do cilindro) é igual à área efetiva do cilindro multiplicada pelo curso\*.

Capacidade de Óleo do Cilindro	=	Área Efetiva do Cilindro	x	Curso do Cilindro
--------------------------------	---	--------------------------	---	-------------------

\* Nota: estes exemplos são teóricos e não levam em consideração a compressibilidade do óleo quando submetido a altas pressões.

### Exemplo 1

Um cilindro RC-106 com 14,4 cm<sup>2</sup> de área efetiva, acionado a 700 bar, quanto gerará de força?

$$\text{Força} = 700 \times 10 \text{ N/cm}^2 \times 14,4 \text{ cm}^2 = 100.800 \text{ N (100,8 kN)}$$

### Exemplo 2

Um cilindro RC-106 levantando 7000 kg necessitará de qual pressão?

$$\text{Pressão} = 7000 \text{ kg} \times 9,8 \text{ N} \div 14,4 \text{ cm}^2 = 4764 \text{ N/cm}^2 = 476 \text{ bar}$$

### Exemplo 3

Um cilindro RC-256, com área efetiva de 33,2 cm<sup>2</sup>, precisa produzir força de 190 kN (190.000 N) Qual é a pressão necessária?

$$\text{Pressão} = 190.000 \text{ N} \div 33,2 \text{ cm}^2 = 5.722,9 \text{ N/cm}^2 = 572 \text{ bar}$$

### Exemplo 4

Quatro cilindros RC-308, cada um com área efetiva de 41,9 cm<sup>2</sup>, são necessários para gerar uma força de 800 kN (800.000N). Qual é a pressão necessária?

$$\text{Pressão} = 800.000 \text{ N} \div (4 \times 41,9 \text{ cm}^2) = 4773 \text{ N/cm}^2 = 477 \text{ bar}$$

Lembre-se, desde que os quatro cilindros são utilizados em conjunto, a área de cada cilindro deve ser multiplicada pelo número de cilindros usados.

### Exemplo 5

Um cilindro CLL-2506, com área efetiva de 366,4 cm<sup>2</sup> será utilizado com uma fonte de alimentação com capacidade de 500 bar. Qual é a força teórica disponível do cilindro?

$$\text{Força} = 500 \times 10 \text{ N/cm}^2 \times 366,4 \text{ cm}^2 = 1.832.000 \text{ N (1832 kN)}$$

### Exemplo 1

Que volume de óleo necessita um cilindro RC-158 com área efetiva de 20,3 cm<sup>2</sup> e 203 mm (20,3 cm) de curso?

$$\text{Capacidade de óleo} = 20,3 \text{ cm}^2 \times 20,3 \text{ cm} = 412,1 \text{ cm}^3$$

### Exemplo 2

Um cilindro RC-5013 tem área efetiva de 71,3 cm<sup>2</sup> e curso de 336 mm (33,6 cm). De que quantidade de óleo vai necessitar?

$$\text{Quantidade de óleo} = 71,3 \text{ cm}^2 \times 33,6 \text{ cm} = 2395,7 \text{ cm}^3$$

### Exemplo 3

Um cilindro RC-10010 tem área efetiva de 133,2 cm<sup>2</sup> e curso de 260 mm (26 cm). De que quantidade de óleo vai necessitar?

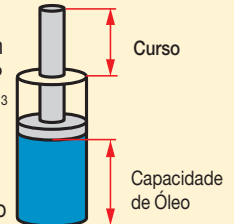
$$\text{Quantidade de óleo} = 133,2 \text{ cm}^2 \times 26 \text{ cm} = 3463,2 \text{ cm}^3$$

### Exemplo 4

São utilizados quatro cilindros RC-308, cada um com uma área efetiva de 41,9 cm<sup>2</sup> e curso de 209 mm (20,9 cm). De que quantidade de óleo vai necessitar?

$$\text{Quantidade de óleo} = 41,9 \text{ cm}^2 \times 20,9 \text{ cm} = 875,7 \text{ cm}^3 \text{ para um cilindro}$$

Multiplique por quatro para obter a capacidade necessária: 3502,80 cm<sup>3</sup>



### PRECAUÇÃO!

O óleo Enerpac sofrerá uma compressão de 2,28% a 350 bar e de 4,3% a 700 bar.

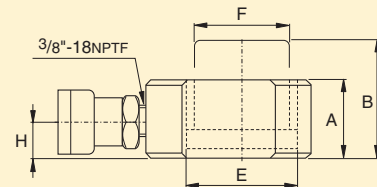
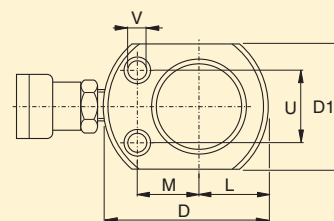
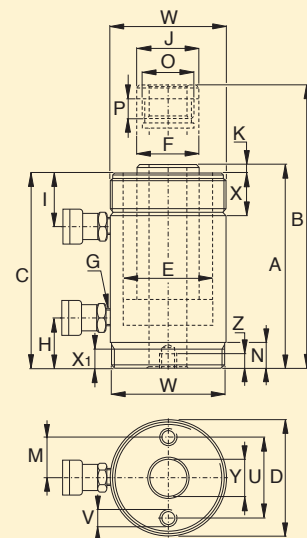
Página: 136



## Especificações das dimensões do cilindro

As dimensões mostradas nas Tabelas de Seleção da Seção de Cilindros são identificadas nos desenhos pelas letras maiúsculas aqui relacionadas: desde A para altura fechada até Z para a profundidade da rosca interna da base.

- A = Altura fechada
- B = Altura aberta
- C = Comprimento do corpo do cilindro
- D = Diâmetro externo do cilindro
- D1 = Largura do cilindro
- E = Diâmetro interno do cilindro
- F = Diâmetro da haste
- G = Rosca da entrada de óleo
- H = Parte inferior do cilindro até entrada de avanço
- I = Parte superior do cilindro até entrada de retorno
- J = Diâmetro externo do assento
- K = Protuberância da haste do cilindro na posição fechada
- L = Centro da haste até lateral da base
- M = Furos de montagem até o centro da haste
- N = Comprimento da parte menor do cilindro
- O = Furo da haste ou rosca do assento
- P = Comprimento da rosca da haste
- Q = Rosca externa da haste (somente cilindros atracadores)
- U = Diâmetro de posicionamento dos furos de montagem
- V = Roscas dos furos de montagem do cilindro
- W = Rosca do colarinho
- X = Comprimento da rosca do colarinho
- Y = Diâmetro do furo central (cilindros vazados somente)
- Z = Profundidade da rosca interna da base



## Especificações das medidas

Todas as capacidades e medidas deste catálogo são expressas em valores padrão.

A tabela de conversão oferece informações úteis para sua transformação nos sistemas equivalentes.

Você pode também visitar o nosso site: [www.enerpac.com](http://www.enerpac.com) para baixar, sem custo, uma calculadora de conversão.

### Pressão:

1 psi	= 0,069 bar
1 bar	= 14,50 psi
1 kPa	= 0,145 psi

### Volume:

1 pol <sup>3</sup>	= 16,387 cm <sup>3</sup>
1 cm <sup>3</sup>	= 0,061 pol <sup>3</sup>
1 litro	= 61,02 pol <sup>3</sup>
1 litro	= 0,264 galão
1 galão	= 3,785 cm <sup>3</sup>
americano	= 3,785 l
	= 231 pol <sup>3</sup>

### Peso:

1 libra (lb)	= 0,4536 kg
1 kg	= 2,205 lbs
1 tonelada métrica	= 2.205 lbs
1 ton (curta)	= 2.000 lbs
1 ton (curta)	= 907,18 kg
1 kN	= 101,9 kgf
1 kN	= 224,7 lbs

### Temperatura:

Para Converter °F em °C:  
 $T^{\circ C} = (T^{\circ F} - 32) \div 1.8$   
 Para Converter °C em °F:  
 $T^{\circ F} = (T^{\circ C} \times 1.8) + 32$

### Torque:

1 Nm	= .738 pés.lbs
	= 0.102 kgf.m
1 pés.lbs	= 1.356 Nm
	= 0.138 kgf.m

### Outras medidas:

1 pol.	= 25,4 mm
1 mm	= 0,039 pol
1 pol <sup>2</sup>	= 6,452 cm <sup>2</sup>
1 cm <sup>2</sup>	= 0,155 pol <sup>2</sup>
1 CV	= 0,735 kW
1 kW	= 1,359 CV
1 kgf	= 9,81 N
1 Nm	= 0,73756 pés.lbs
1 pés.lbs	= 1,355818 Nm

### Imperial para métrico

Polegadas	Decimal	mm
1/16	0,06	1,59
1/8	0,13	3,18
3/16	0,19	4,76
1/4	0,25	6,35
5/16	0,31	7,94
3/8	0,38	9,53
7/16	0,44	11,11
1/2	0,50	12,70
9/16	0,56	14,29
5/8	0,63	15,88
11/16	0,69	17,46
3/4	0,75	19,05
13/16	0,81	20,64
7/8	0,88	22,23
15/16	0,94	23,81
1	1,00	25,40



## Velocidade do Cilindro

Estas tabelas vão ajudá-lo a calcular o tempo necessário para que um cilindro Enerpac levante uma carga, quando acionado por uma bomba hidráulica Enerpac de 700 bar (10.000 psi).

As tabelas de velocidade podem também ser utilizadas para determinar o tipo e modelo de bomba mais apropriada para uma aplicação, quando você sabe a velocidade necessária da haste.

## Para determinar:

### Velocidade da haste do cilindro

Um cilindro RC-308 (30 toneladas) é acionado por uma bomba ZE5. Enquanto levanta a carga, a haste avança 7,9 mm/seg. Antes de encostar-se à carga,

a haste avança 41 mm/seg.

Ton.	30 Ton.		50 Ton.		75 Ton.		100 Ton.		Tipo de bomba
	Sem carga	Com carga	Sem carga	Com carga	Sem carga	Com carga	Sem carga	Com carga	
1,2	7,8	10	4,6	0,6	3,2	0,4	2,5	0,3	Série XC
1,6	13	15	7,7	0,8	5,3	0,5	4,1	0,4	PU Série Econômica
4,0	4,5	5	27	2,3	18	1,6	14	1,2	Série ZU4
1,8	2,1	13	5,8	0,8	4	0,5	3,1	0,4	Série PE Submersa
3,3	29	26	17	1,5	12	1,1	9,1	0,8	Série ZE3
4,9	42	45	25	2,3	17	1,6	13	1,2	Série ZE4
9,7	55	7,9	4,6	2,9	2,9	1,7	2,4		Série ZE5
17	99	13	34	7,7	29	5,3	18	4,1	Série ZE6
38	67	32	40	18	27	12	21	9,4	Série 8000
1,2	7,8	10	4,6	0,6	3,2	0,4	2,5	0,3	Série XA
0,7	4,2	0,5	2,5	0,3	1,7	0,2	1,3	0,2	Bomba Turbo II
0,7	2,6	0,5	1,5	0,3	1,1	0,2	0,8	0,2	PA-133

## Para determinar:

### A bomba que melhor se adapta

Seu cilindro de 30 toneladas necessita mover uma carga a uma velocidade de 3,9 mm/seg. Simplesmente verifique na tabela, de cima para baixo, até chegar ao valor de 3,9 mm/seg.

Ton.	30 Ton.		50 Ton.		75 Ton.		100 Ton.		Tipo de bomba
	Sem carga	Com carga	Sem carga	Com carga	Sem carga	Com carga	Sem carga	Com carga	
2	7,8	10	4,6	0,6	3,2	0,4	2,5	0,3	Série XC
8	13	15	7,7	0,8	5,3	0,5	4,1	0,4	PU Série Econômica
9	4,5	5	27	2,3	18	1,6	14	1,2	Série ZU4
8	2,1	13	5,8	0,8	4	0,5	3,1	0,4	Série PE Submersa
8	29	26	17	1,5	12	1,1	9,1	0,8	Série ZE3
9	42	45	25	2,3	17	1,6	13	1,2	Série ZE4
7	55	7,9	33	4,6	29	2,8	17	2,5	Série ZE5
7	99	13	34	7,7	29	5,3	18	4,1	Série ZE6
8	67	32	40	18	27	12	21	9,4	Série 8000
2	7,8	10	4,6	0,6	3,2	0,4	2,5	0,3	Série XA
7	4,2	0,5	2,5	0,3	1,7	0,2	1,3	0,2	Bomba Turbo II
7	2,6	0,5	1,5	0,3	1,1	0,2	0,8	0,2	PA-133

Siga a tabela para a direita até achar que a bomba ZE4 ou ZU4 mais adequadas para a sua aplicação.

## Milímetros de avanço da haste por bombada

Cap. do Cil. ▶	5 Ton.		10 Ton.		15 Ton.		25 Ton.		30 Ton.		50 Ton.		75 Ton.		100 Ton.		Tipo de bomba	Página
	▼ Tipo de Acionamento	Sem carga	Com carga	Sem carga	Com carga	Sem carga	Com carga	Sem carga	Com carga	Sem carga	Com carga	Sem carga	Com carga	Sem carga	Com carga	Sem carga		
Manual		1,4	1,4	0,6	0,6	0,4	0,4	0,3	0,3	0,2	0,2	0,1	0,1	0,1	0,1	0,1	P-141	71
		3,8	3,8	1,7	1,7	1,2	1,2	0,7	0,7	0,6	0,6	0,3	0,3	0,2	0,2	0,2	P-39	73
		3,9	3,9	1,7	1,7	1,2	1,2	0,7	0,7	0,6	0,6	0,3	0,3	0,2	0,2	0,2	P-391	71
		5,7	1,4	2,5	0,6	1,8	0,4	1,1	0,3	0,9	0,2	0,5	0,1	0,4	0,1	0,3	P-142/202	71
		17,6	3,9	7,8	1,7	5,6	1,2	3,4	0,7	2,7	0,6	1,6	0,3	1,1	0,2	0,8	P-392	71
		25,7	3,8	11,3	1,7	8,1	1,2	4,9	0,7	3,9	0,6	2,3	0,3	1,6	0,2	1,2	P-77/80/84/801	73
		61,6	3,9	27,2	1,7	19,4	1,2	11,8	0,7	9,4	0,6	5,5	0,3	3,8	0,2	3,0	P-802/842	71
		197,3	7,4	87,2	3,3	62,2	2,3	37,9	1,4	30,1	1,1	17,7	0,7	12,3	0,5	9,5	P-462/464	73

## Milímetros de avanço da haste por segundo

Cap. do Cil. ▶	5 Ton.		10 Ton.		15 Ton.		25 Ton.		30 Ton.		50 Ton.		75 Ton.		100 Ton.		Tipo de bomba	Página		
	▼ Tipo de Acionamento	Sem carga	Com carga	Sem carga	Com carga	Sem carga	Com carga	Sem carga	Com carga	Sem carga	Com carga	Sem carga	Com carga	Sem carga	Com carga	Sem carga			Com carga	
Acionamento elétrico (velocidade baseada em 60 Hz)		51,3	6,4	22,7	2,8	16,2	2,0	9,8	1,2	7,8	1,0	4,6	0,6	3,2	0,4	2,5	0,3	Série XC	80	
		85	8,5	38	3,8	27	2,7	17	1,6	13	1,3	7,7	0,8	5,3	0,5	4,1	0,4	PU Série Econômica	82	
		318	25	134	12	94	8,2	58	4,9	4,5	3,9	27	2,3	18	1,6	14	1,2	Série ZU4	90	
		164	8,5	28	3,8	20	2,7	12	1,6	2,1	1,3	5,8	0,8	4	0,5	3,1	0,4	Série PE Submersa	102	
		195	17	85	7,5	60	5,4	37	3,3	29	2,6	17	1,5	12	1,1	9,1	0,8	Série ZE3	96	
	* XC com base em bateria de 28 V.		282	25	121	12	88	8,2	53	4,9	42	3,9	25	2,3	17	1,6	13	1,2	Série ZE4	96
		363	51	159	23	115	16	71	9,7	55	7,9	33	4,6	23	2,8	17	2,5	Série ZE5	96	
		363	85	169	38	121	27	75	17	59	13	34	7,7	23	5,3	18	4,1	Série ZE6	96	
		423	195	195	87	134	62	85	38	67	32	40	18	27	12	21	9,4	Série 8000	102	
Pneumática (na pressão de ar de 7 bar)		51,3	6,4	22,7	2,8	16,2	2,0	9,8	1,2	7,8	1,0	4,6	0,6	3,2	0,4	2,5	0,3	Série XA	108	
		25,7	4,3	12	1,5	8,8	1,1	5,3	0,7	4,2	0,5	2,5	0,3	1,7	0,2	1,3	0,2	Bomba Turbo II	106	
		17	3,4	7,6	1,5	5,4	1,1	3,3	0,7	2,6	0,5	1,5	0,3	1,1	0,2	0,8	0,2	PA-133	104	
		227	3,8	123	1,7	88	1,2	53	0,7	42	0,6	25	0,3	17	0,2	13	0,2	Série 10	105	
		363	34	159	15	115	11	71	6,5	55	5,2	33	3,1	23	2,1	17	1,6	Série ZA4	110	
Acionamento a Gasolina		299,3	42,8	132,3	18,9	94,4	13,5	57,4	8,2	45,7	6,5	26,8	3,8	18,6	2,7	14,4	2,1	Série ZG5, Briggs	112	
		171,0	42,8	75,6	18,9	53,9	13,5	32,8	8,2	26,1	6,5	15,3	3,8	10,6	2,7	8,2	2,1	Série ZG5, Honda	112	
		384,8	85,5	170,1	37,8	121,3	27,0	73,8	16,4	58,7	13,0	34,5	7,7	24,0	5,3	18,5	4,1	Série ZG6	113	

Sem carga indica a velocidade com que a haste se desloca até encostar-se à carga (1º estágio).

Com carga indica a velocidade da haste, à medida que a carga é levantada sob uma pressão no sistema de 700 bar (10.000 psi) (2º estágio).

### Fórmula $V = Q \div A \times 10/60$

$$V \text{ (mm/seg)} = Q \text{ (cm}^3\text{/min)} \div A \text{ (cm}^2\text{)} \times 10/60$$

V = Velocidade da haste do cilindro (mm/seg)

Q = Vazão da bomba (cm³ por minuto)

A = Área efetiva do cilindro (cm²)

### Exemplo

A que velocidade (V) um cilindro RC-308 (30 ton) se move quando acionado por uma bomba elétrica da ZE-3?

ZE3: Vazão de óleo (sem carga) é de 7375 cm³/min (7,4 l/min)

Cilindro RC-308: Área efetiva (A) é de 41,94 cm²  
 $V = (7375 \times 10) \div (41,9 \times 60) = 29,3 \text{ mm/seg}$

Velocidade da Cilindro Haste do (mm/seg)	=	Vazão da bomba (cm³/min)	×	10
		Área efetiva do cilindro (cm²)		60



## Vias

As entradas de óleo de uma válvula.

Uma válvula de 3 vias tem 3 entradas: pressão (P), reservatório (T), e cilindro (A).

Uma válvula de 4 vias tem 4 entradas: pressão (P), reservatório (T), avanço (A) e retorno (B).

**Cilindros de simples ação** exigem, pelo menos, uma válvula de 3 vias e podem, sob determinadas circunstâncias, ser acionados com uma válvula de 4 vias.

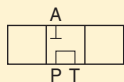
**Cilindros de dupla ação** exigem uma válvula de 4 vias, que fornece o controle do fluxo em cada entrada do cilindro.

## Posições

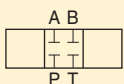
O número de pontos de controle que uma válvula pode oferecer. Uma válvula de 2 posições tem capacidade para controlar somente o avanço e o retorno do cilindro. Para poder controlar o cilindro em posição de sustentação, a válvula necessita de uma 3a. posição.

## Configuração do centro

A posição de centro de uma válvula é aquela onde não há necessidade de qualquer movimento do componente hidráulico, quer seja uma ferramenta ou um cilindro.



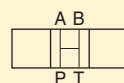
A mais comum é a do **Centro Aberto**. Esta configuração proporciona movimento quase nulo do cilindro e o retorno para o reservatório do fluxo de óleo da bomba. Há um aumento mínimo da temperatura do óleo.



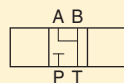
A próxima mais comum é a configuração de **Centro Fechado**, que é usada principalmente no controle independente em aplicações com cilindros múltiplos. Esta configuração também proporciona movimento quase nulo do cilindro, mas interrompe o fluxo de óleo da bomba, isolando-a do circuito.

A utilização deste tipo de válvula pode exigir alguma forma de retorno do fluxo de óleo da bomba, evitando o aumento da temperatura.

Há muitos outros tipos de válvulas, como as de centro aberto ou centro parcialmente fechado. Em sua maioria, estas válvulas são usadas em circuitos hidráulicos complexos e exigem outras considerações especiais.



Centro Aberto

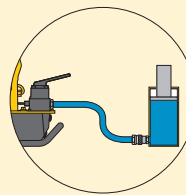


Centro parcialmente fechado (retorno livre)

## Válvulas de Controle Direcional

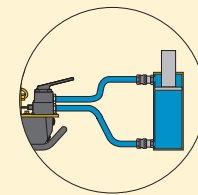
### Válvulas de 3 vias

usadas com cilindros de simples ação



### Válvulas de 4 vias

usadas com cilindros de dupla ação

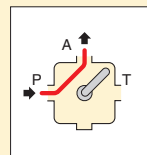


As válvulas podem ser montadas tanto na bomba como à distância.	<b>Montadas na Bomba</b>	<b>Montadas à distância</b>
Válvulas podem ser acionadas tanto manualmente como através de solenóide.	<b>Acionada manualmente</b>	<b>Acionada por solenóide</b>

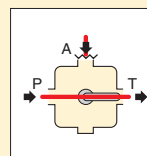
## Avanço Sustentação Retorno

### Cilindro de simples ação

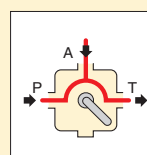
Controlado por uma válvula de 3 vias e 3 posições.



do cilindro: a haste do cilindro avança.



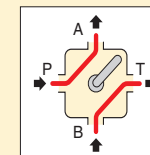
reservatório T. A entrada do cilindro A é fechada: a haste do cilindro sustenta a sua posição.



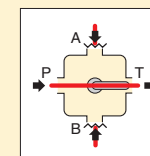
o reservatório T: a haste do cilindro retorna.

### Cilindros de dupla ação

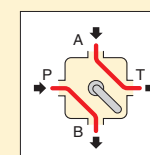
Controlado por uma válvula de 4 vias e 3 posições.



do cilindro, e da entrada B do cilindro para o reservatório T: a haste do cilindro avança.



As entradas A e B do cilindro estão fechadas: a haste do cilindro sustenta a posição.

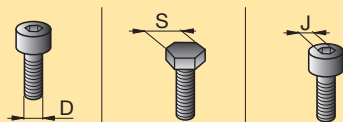


do cilindro, e da entrada A do cilindro para o reservatório T: a haste do cilindro retorna.

# Tamanho de Porcas e Parafusos Sextavados

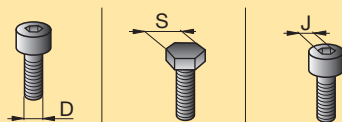


## TAMANHO, SISTEMA MÉTRICO



Tamanho da Rosca D (mm)	Tamanho do Sextavado S (mm)	Tamanho do Sextavado J (mm)
M 10	17	8
M 12	19	10
M 14	22	12
M 16	24	14
M 18	27	14
M 20	30	17
M 22	32	17
M 24	36	19
M 27	41	19
M 30	46	22
M 33	50	24
M 36	55	27
M 39	60	27 (30)
M 42	65	32
M 45	70	-
M 48	75	36
M 52	80	36
M 56	85	41
M 60	90	46
M 64	95	46
M 68	100	50
M 72	105	55
M 76	110	60
M 80	115	65
M 85	120	70
M 90	130	70 (75)
M 95	135	-
M 100	145	85
M 105	150	-
M 110	155	-
M 115	165	-
M 120	170	-
M 125	180	-
M 130	185	-
M 140	200	-
M 150	210	-

## TAMANHOS, SISTEMA IMPERIAL



Tamanho da Rosca D (pol)	Tamanho do Sextavado * S (pol)	Tamanho do Sextavado J (pol)
5/8"	1 1/16"	1/2"
3/4"	1 1/4"	5/8"
7/8"	1 7/16"	3/4"
1"	1 5/8"	3/4"
1 1/8"	1 13/16"	7/8"
1 1/4"	2"	7/8"
1 3/8"	2 3/16"	1"
1 1/2"	2 3/8"	1"
1 5/8"	2 9/16"	-
1 3/4"	2 3/4"	1 1/4"
1 7/8"	2 15/16"	1 3/8"
2"	3 1/8"	1 5/8"
2 1/4"	3 1/2"	1 3/4"
2 1/2"	3 7/8"	1 7/8"
2 3/4"	4 1/4"	2"
3"	4 5/8"	2 1/4"
3 1/4"	5"	2 1/4"

\* Porcas hexagonais pesadas.



Determina o torque máximo de acordo com o tamanho e grau do parafuso (porca). Consulte sempre as instruções do fabricante ou as recomendações de engenharia quando fizer conexões parafusadas.



### IMPORTANTE

Os tamanhos dos sextavados mostrados nas tabelas abaixo servem apenas como orientação. Tamanhos individuais deveriam ser verificados antes de especificar qualquer equipamento.



### Soquetes série BSH

Use somente Soquetes de Impacto para Serviços Pesados com torquímetros hidráulicos, de acordo com as normas ISSO 2725 e ISSO 1174; DIN 3129 e DIN 3121 ou ASME-B107.2/1995.

Página: 210



## Métodos de Aperto

Existem, principalmente, duas formas de aperto: “Sem Controle” e “Controlado.”

### Aperto Sem Controle

Utiliza equipamento e/ou procedimentos que não podem ser mensurados. Pré carga é aplicada a uma montagem de parafuso e porca, usando martelo e chave de boca ou outros tipos de ferramentas de impacto.

## Vantagens do Aperto Controlado

### Cargas conhecidas, controladas e precisas no parafuso

Emprega ferramentas com saída controlável, e adota cálculos para determinar os ajustes das ferramentas necessárias.

### Uniformidade de carga no parafuso

Especialmente importante em juntas com gaxetas, uma vez que uma compressão consistente e equilibrada é necessária para que a gaxeta se torne eficiente.

### Procedimentos recomendados para uma operação com segurança

Elimina as atividades perigosas do aperto manual não controlado e exige que os operadores sejam qualificados e sigam os procedimentos.

### Aperto Controlado

Emprega equipamento mensurado e calibrado, segue os procedimentos prescritos e é realizado por pessoal treinado.

### Reduz o tempo de operação, resultando em maior produtividade

Reduz o tempo de aperto e a fadiga do operador, pela substituição do esforço manual com o uso de ferramental controlado.

### Resultados repetitivos e confiáveis

Com o uso de equipamento calibrado e testado, seguindo os procedimentos e empregando operadores qualificados são alcançados resultados conhecidos e consistentes.

### Resultados certos na primeira vez

Muitas das incertezas na vizinhança do trabalho com juntas são removidas quando a montagem e o aperto corretos de juntas são executados pela primeira vez.

## O que é Torque?

É a medida da quantidade de força atuando sobre um objeto para fazer com que o mesmo gire.

### O que é aperto por Torque?

A aplicação da pré carga sobre um prendedor, pelo giro da porca sobre o mesmo.

### Aperto por Torque e Pré Carga

A quantidade de pré carga criada quando o torque é largamente dependente dos efeitos do atrito.

Existem principalmente três diferentes “componentes de torque”:

- torque para tensionar o parafuso
- torque para ultrapassar o atrito nas roscas da porca e do parafuso
- torque para ultrapassar o atrito em ponto da face da porca (superfície de contato do rolamento).



### "Bolting Integrity Software"

(“Software de Totalidade de Aparafusamento”)

Uma solução completa de software on-line para Integridade de Juntas Aparafusadas.

Bancos de dados guardam informações para:

- Juntas flangeadas BS1560, MSS SP44, API 6A e 17D
- Materiais e configurações de gaxetas comuns
- Faixa completa de materiais dos parafusos
- Faixa completa de lubrificantes
- Equipamento de Aparafusamento Controlado Enerpac incluindo: Multiplicadores de Torque, Torquímetros Hidráulicos e ferramentas de tensionamento de Parafusos

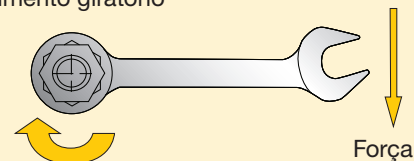
Informações do Cliente sobre Juntas também podem ser incluídas.

O "software" oferece seleção de Ferramenta, Cálculos para Carga do Parafuso, e ajustes de Pressão da Ferramenta, assim como, Banco de Dados combinado de Aplicações e relatório conclusivo sobre juntas.

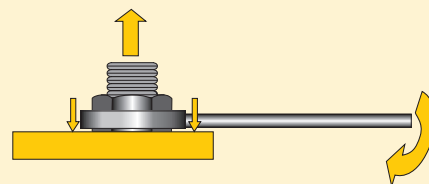
[www.enerpac.com](http://www.enerpac.com)

## Aperto por Torque

Movimento giratório



Tensão do fixador (Pré carga)





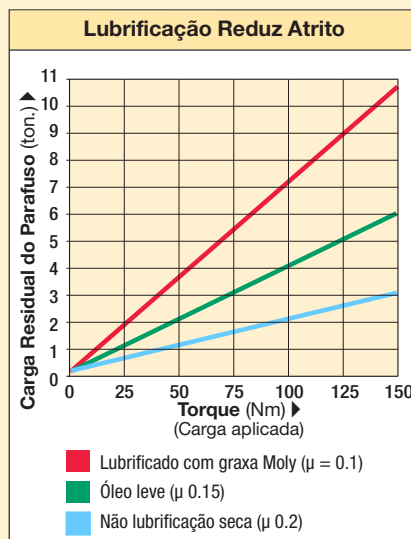
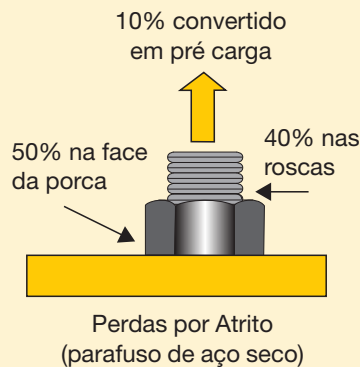
**Pré carga (carga residual) = Torque Aplicado menos Perdas por Atrito**

## Lubrificação Reduz o Atrito

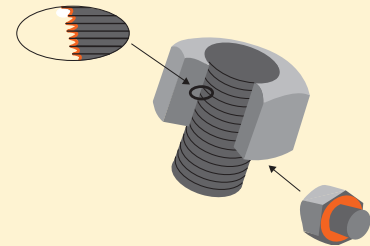
Lubrificação reduz o atrito durante o aperto, diminui falhas do parafuso durante a instalação e aumenta a vida de trabalho do parafuso. Variação de coeficientes de atrito afeta a quantidade de pré carga obtida em um torque específico. Maior atrito resulta em conversão menor de torque na pré carga. O valor do coeficiente de atrito fornecido pelo fabricante de lubrificante deve ser conhecido para estabelecer com precisão o valor de torque necessário.

Lubrificante ou componentes anti-captura devem ser aplicados em ambos, na superfície de contato do rolamento e nas roscas macho.

## Perdas por Atrito



*Exemplo de como a lubrificação pode reduzir o efeito do atrito e converter-se em mais torque no parafuso pré carregado.*



*Pontos de atrito devem ser sempre lubrificados quando se utiliza o método de aperto por torque.*



## Selecione o Torquímetro Correto

Escolha seu torquímetro Enerpac usando a regra do polegar para afrouxar:

- Ao afrouxar uma porca ou um parafuso, normalmente é necessário mais torque do que para apertar.
- Em condições gerais, pode haver necessidade de até 2½ vezes do torque de entrada para interromper.
- Não aplique mais que 75% do torque máximo ao afrouxar porcas e parafusos.

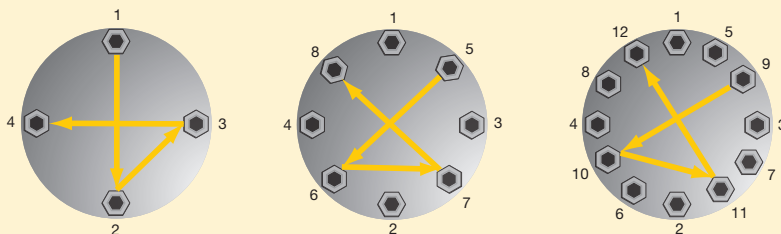
## Condições de aparafusamento de juntas flangeadas

- Corrosão por umidade (ferrugem) requer até duas vezes mais que o torque necessário para aperto.
- Água do mar e corrosão por químicos requerem até 2½ vezes mais de torque necessário para aperto.
- Corrosão por calor requer até 3 vezes mais que o torque necessário para aperto.

## Procedimentos de Torque

Ao aplicar o torque, é comum apertar somente um parafuso de cada vez, isto pode resultar no Ponto de Carga e Dispersão de Carga. Para evitar isto, o torque é aplicado em estágios, seguindo um modelo pré determinado:

## Seqüência de Torque



- Passo 1** Aperte com chave, garantindo que 2 - 3 roscas sejam projetadas para cima da porca.
- Passo 2** Aperte cada parafuso até um terço do torque final necessário, seguindo o modelo conforme mostrado acima.
- Passo 3** Aumente o torque para dois terços, seguindo o modelo conforme mostrado acima.

- Passo 4** Aumente o torque para o torque completo, seguindo o modelo conforme acima.
- Passo 5** Execute um passo final em cada parafuso trabalhando no sentido horário, a partir do parafuso 1, até o torque final completo.



## Interrupção de Torque

Ao soltar parafusos, normalmente é necessário um valor de torque mais alto que o do torque de aperto. Isto é causado principalmente por corrosão e deformações no parafuso e nas roscas da porca.

Interrupção de torque não pode ser calculada com precisão, entretanto, dependendo das condições, isto pode levar 2½ vezes mais que a saída do torque para sua interrupção.

O uso de óleos e produtos anti-captura é sempre recomendado, ao executar operações de interrupção.

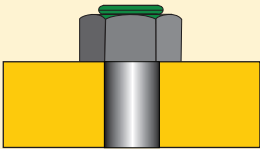




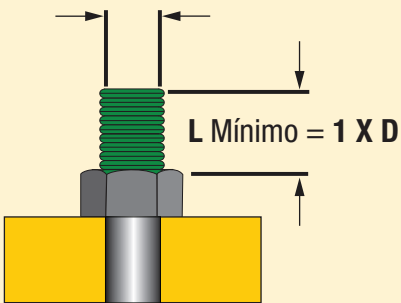
Tensionamento requer parafusos mais longos



**INCORRETO**



**CORRETO**



## O que é o Tensionamento de Parafuso

Tensionamento é o alongamento axial do parafuso para alcançar a **pré carga**. Falta de precisão criada pelo atrito é eliminada. Esforço mecânico maciço para criar o torque é simplesmente substituído pela pressão hidráulica. Uma carga uniforme pode ser aplicada com o tensionamento simultâneo de múltiplos prisoneiros.

Tensionamento requer parafusos mais longos, e uma área de assentamento na montagem ao redor da porca. Tensionamento pode ser feito com a utilização de Tensionadores de Parafusos destacáveis ou Porcas Hidráulicas.



**Pré carga (carga residual) = Aplique Carga menos Perdas de Carga**

## O que é Perda de Carga

**Perda de Carga** é a perda do alongamento do parafuso, dependendo de fatores, tais como, deflexão de roscas, expansão radial da porca, e a encravação da porca na área de contato da junta. Perda de carga é considerada no cálculo, sendo acrescentada ao valor da pré carga para determinar a **Carga Aplicada** inicial.

**A Pré carga depende da Carga Aplicada e Perda de Carga (carga menos fator).**



## GLOSSÁRIO DE TERMOS

**Carga Aplicada:** a carga aplicada a um parafuso durante o tensionamento, que inclui tolerância para Perdas de Carga.

**Tensionamento de Parafuso:** Um método de aperto controlado que aplica pré carga a um parafuso, tensionando-o pelo eixo.

**Interrupção de Torque:** A quantidade de torque necessário para afrouxar um parafuso apertado. (Normalmente é necessário mais torque para afrouxar um parafuso do que aquele usado para apertá-lo.)

**Amplitude de Elasticidade:** a amplitude de curva de tensão/deformação, onde a tensão é diretamente proporcional a deformação.

**Perda de Carga:** As perdas em um parafuso que ocorrem na transferência de carga de um dispositivo de tensionamento para a montagem do parafuso (podem surgir a partir de fenômenos, tais como deflexão de

rosca e encravação da porca na área de contato da junta, e são calculados como fator do comprimento para o raio do diâmetro do parafuso).

**Dispersão de Carga:** A expansão de cargas diferentes em uma seqüência de parafusos depois que estes foram carregados. É devido, principalmente à interação elástica dos parafusos com as partes da junta: conseqüentemente, os parafusos apertados comprimem mais as juntas, e os parafusos previamente apertados estão sujeitos a algum relaxamento.

**Amplitude Plástica:** A amplitude da curva de tensão/deformação onde a tensão da carga aplicada em um parafuso resulta em deformação permanente.

**Pré Carga:** A carga em um parafuso imediatamente depois que este foi apertado.

**Teste de Carga:** O teste de carga é usado com freqüência em substituição a produção de parafusos, mas é usualmente medido a 0,2% da deformação plástica.

**Ponto de Tensão:** O ponto no qual a tensão da carga sobre um parafuso causa sua ruptura.

**Aperto por Torque:** A aplicação de Pré Carga em um parafuso, com o seu giro sobre a porca deste parafuso.

**Ponto máximo de tensão:** A tensão máxima criada por tensão da carga em um parafuso.

**Ponto de Tensão:** O ponto no qual um parafuso começa a ser plasticamente deformado por tensão de carga.

**NOTA:** Parafuso é usado como termo genérico para um prendedor com roscas.



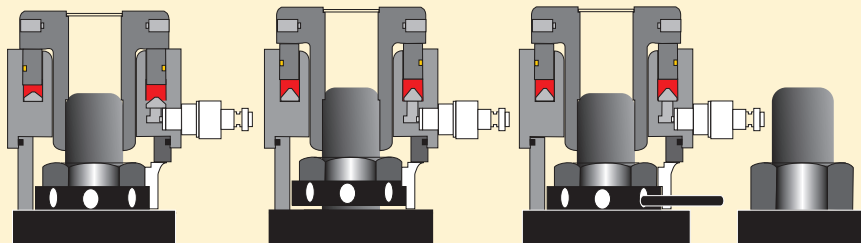
**A pressão e o torque nominais estabelecidos pelo fabricante são os limites máximos de segurança. A boa prática recomenda que somente 80% desses valores nominais sejam utilizados!**

## Operação de Tensionamento

O tensionamento permite o aperto simultâneo de múltiplos parafusos; as ferramentas são conectadas em seqüência, através de montagem das mangueiras de alta pressão a uma única unidade de bomba. Isto garante que cada ferramenta desenvolva exatamente a mesma carga, fornecendo força de fixação uniforme através da junta. Isto é especialmente importante em recipientes sob pressão que exigem compressão de cada vedação de gaxeta.

### Procedimentos Gerais

- |  |   |
|--|---|
| <p><b>Passo 1:</b> O parafuso do tensionador é posicionado sobre o prisioneiro.</p> <p><b>Passo 2:</b> Pressão hidráulica é aplicada no tensionador, que agora distende o prisioneiro.</p> <p><b>Passo 3:</b> A porca do prisioneiro está pressionada contra a face da junta.</p> <p><b>Passo 4:</b> A pressão é aliviada e a ferramenta removida.</p> | <p>O parafuso se comporta como uma mola, quando a pressão é aliviada, o parafuso está sob tensão e tenta se contrair, criando a força de fixação necessária através da junta.</p> |
|--|---|



Passo 1

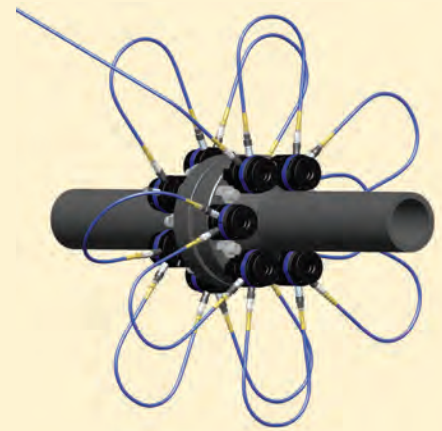
Passo 2

Passo 3

Passo 4

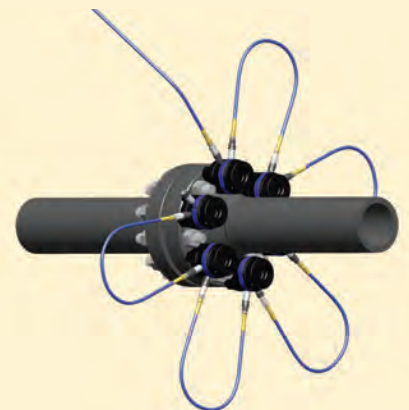
### Menos de 100% de Tensionamento

Nem todas as aplicações permitem o posicionamento simultâneo de um dispositivo de tensionamento em cada parafuso, nestes casos, pelo menos duas pressões de tensionamento são aplicadas. Isto deve ser considerado na perda de carga para aqueles parafusos já tensionados, já que os próximos conjuntos estão apertados. As perdas de carga são consideradas no cálculo e uma carga maior é aplicada para permitir que o primeiro conjunto seja afrouxado para o objetivo de pré carga.



### Configuração utilizando o procedimento de 100% de tensionamento

Todos os parafusos são tensionados simultaneamente.



### Configuração utilizando o procedimento de 50% de tensionamento

Metade dos parafusos é tensionada simultaneamente, as ferramentas são reposicionadas sobre os parafusos remanescente e subsequentemente tensionados.



#### Leia os Manuais de Instrução

Por favor, leia as Folhas de Instrução para orientação segura na utilização e detalhes sobre o arranjo correto e operação do equipamento.

Enerpac fabrica hidráulicos de alta força (cilindros, bombas, válvulas, prensas, extratores, ferramentas, acessórios e componentes para sistemas) para a indústria e a construção e fornece produtos hidráulicos para fixação de peças (Workholding) e soluções OEM (produtos para os fabricantes de equipamentos originais) para as indústrias no mundo inteiro.

A linha mais completa nesta área, com 80 anos de história de qualidade e inovação, com mais de 4.000 distribuidores ao redor do mundo e centros de serviço com pessoal treinado na fábrica, Enerpac lidera a indústria estabelecendo novos padrões em projetos, resistência, durabilidade e apoio local. Programas rigorosos de controle de qualidade, tolerância zero para defeitos, e certificação ISO-9001 são a sua garantia de operação segura e sem problemas.

Enerpac está pronta para enfrentar o seu desafio mais difícil e fornecer a vantagem hidráulica que você necessita para aumentar a produtividade, a eficiência da mão de obra e a rapidez de operação.

## Catálogos/folhetos Enerpac de acordo com suas necessidades:

Para obter sua cópia, somente ligue para nós, ou visite nosso site na Internet [www.enerpac.com](http://www.enerpac.com)

### Catálogo E413, Soluções de Aparafusamento:

fornece o fluxo completo do trabalho de aparafusamento, garantindo integridade de flanges em uma variedade de aplicações em toda a indústria, incluindo montagem de flanges, aperto controlado e separação de juntas.



**Catálogo E215, "Workholding":** Oferece soluções e produtos inovadores para fornecer força poderosa de fixação e posicionamento para qualquer tipo de processo de fabricação. Soluções "Workholding" aumentam a qualidade dos produtos e a saída da produção.



## Para informações mais recentes sobre Enerpac: [www.enerpac.com](http://www.enerpac.com)

Visite o "Web Site" de Enerpac e descubra sobre:

- Aprenda mais sobre hidráulicos
- Promoções
- Configurador para torque & tensionamento
- Novos produtos
- Catálogos Eletrônicos
- Feiras
- Manuais (instrução e folhas de reparo)
- Distribuidores mais próximos & Centros de Serviço
- Produtos Enerpac em ação
- Tecnologia de Levantamento Pesado

## Encomendando Produtos e Catálogos

Para encontrar o nome do Distribuidor ou Centro de Serviço Enerpac mais próximo, para solicitar literatura ou ajuda em aplicações técnicas, entre em contato com Enerpac em: [enerpac.com/contact-us](http://enerpac.com/contact-us)

*Apesar de todo o cuidado tomado na preparação deste catálogo e dos dados nele incluídos serem considerados exatos, quando de sua impressão, Enerpac se reserva o direito de fazer modificações nas especificações ou de retirar do mercado qualquer produto aqui apresentado, sem uma notificação prévia.*

*Todas as ilustrações, especificações de desempenho, pesos e dimensões refletem os valores nominais e pequenas variações podem ocorrer devido à tolerância de fabricação. Por favor, consulte Enerpac, caso as dimensões finais sejam críticas.*

*Toda a informação contida neste catálogo pode ser modificada, sem notificação prévia, devido a aperfeiçoamentos no producto.*

© Copyright 2017, Enerpac.

**Todos os direitos reservados. Qualquer cópia ou outra utilização do material deste catálogo (texto, ilustrações, desenhos, fotos) sem consentimento prévio por escrito, é proibida.**

# Academia Enerpac - O Poder do Conhecimento



A Academia Enerpac é nosso programa interno de treinamento, oferecendo aos clientes finais e distribuidores de Enerpac a oportunidade de treinamento na utilização e manutenção de ferramentas hidráulicas de alta pressão.

Operar estas ferramentas exige conhecimento sólido sobre como funcionam e como devem ser mantidas. O uso correto destas ferramentas aumenta a segurança e reduz o risco, tanto para o operador como para o ambiente no qual as ferramentas são utilizadas. Ter o treinamento correto permite que o operador use as ferramentas com segurança e adequação.

## Centros de Treinamento Internos

Você trabalha com ferramentas hidráulicas de alta pressão frequentemente ou mesmo todos os dias? Os cursos de treinamento são concebidos para ser altamente interativos com um forte elemento de praticidade. Cada curso de treinamento é liderado por um instrutor qualificado, um especialista Enerpac capaz de oferecer treinamento de alta qualidade. Um exame escrito ou prático é parte de certos cursos de treinamento.



## Academia Enerpac

- Foco de segurança para operadores, ferramentas e ambiente.
- Centros de treinamento internos e dedicados de Enerpac.
- Tanto cursos de treinamento padrão quanto serviços especializados de treinamento.
- Instrutores altamente especializados.
- Seleção de cursos de formação com histórico comprovado (valor agregado)
- Partilha de conhecimento e experiência

## Localização dos Centros de Treinamento

- Columbus, Wisconsin (EUA)
- Ede (Holanda)
- Hosur, área de Bangalore (Índia)
- Singapore
- Sydney (Australia)

A Academia Enerpac oferece um programa de treinamento meticulosamente compilado que inclui conhecimento de ferramentas, consertos e manutenção, e operação segura das ferramentas hidráulicas Enerpac. Caso você queira agendar um curso de treinamento, por favor, entre em contato com Enerpac para datas de treinamento, impressos de requerimento e folhetos em [www.enerpac.com](http://www.enerpac.com).



<http://www.enerpac.com/en/enerpac-locations>

## **África do Sul e Países Africanos que falam Inglês**

Enerpac Africa Pty Ltd  
5 Bauhinia Avenue  
Cambridge Office Park, Block E  
Highveld Techno Park, Centurion  
Republic of South Africa  
T: +0027 (0) 12 940 0656

## **Alemanha e Áustria**

Actuant GmbH  
P.O. Box 300113  
D-40401 Düsseldorf  
Willstätterstrasse 13  
D-40549 Düsseldorf, Germany  
T +49 211 471 490  
F +49 211 471 49 28

## **Austrália e Nova Zelândia**

Actuant Australia Ltd.  
P.O. Box 6867, Wetherill Park, NSW 1851  
Block V Unit 3, Regents Park Estate  
391 Park Road, Regents Park, NSW 2143  
Australia  
T +61 287 177 200  
F +61 297 438 648

## **Brasil**

Power Packer do Brasil Ltda.  
Rua Luiz Lawrie Reid, 548  
09930-760 - Diadema (SP)-Brasil  
T +55 11 5687 2211  
Toll Free: 0800 891 5770

## **China (Taicang)**

Actuant (China) Industries Co.Ltd.  
No.6 Nanjing East Road,  
Taicang Economic Dep Zone  
Jiangsu, China  
T +86 0512 5328 7500  
F +86 0512 5335 9690  
Toll Free: +86 400 885 0369

## **Coréia do Sul**

Actuant Korea Ltd.  
3Ba 717, Shihwa Industrial Complex  
Jungwang-Dong, Shihung-Shi, Kyunggi-Do,  
Republic of Korea 429-450  
T +82 31 434 4506  
F +82 31 434 4507

## **Enerpac Heavy Lifting Technology B.V**

Spinelstraat 15, 7554 TW Hengelo  
P.O. Box 421, 7550 AK Hengelo  
The Netherlands  
T +31 74 242 20 45  
F +31 74 243 03 38

## **Espanha, Portugal**

ENERPAC SPAIN, S.L.  
Avenida Valdelaparra N° 27 3ª - L8  
28108 Alcobendas  
(Madrid) Spain  
T +34 91 884 86 06  
F +34 91 884 86 11

## **Estados Unidos, América Latina e Caribe**

ENERPAC World Headquarters  
P.O. Box 3241  
Milwaukee, WI 53201-3241 USA  
N86 W12500 Westbrook Crossing  
Menomonee Falls, Wisconsin 53051  
T +1 262 293 1600  
F +1 262 293 7036  
User inquiries:  
+1 800 433 2766  
Distributor inquiries/orders:  
+1 800 558 0530  
+1 800 628 0490

Technical inquiries:  
enerpac.com/en/contact-us

## **França, Suíça, África do Norte e Países Africanos que falam Francês**

ENERPAC  
Une division d'ACTUANT  
France S.A.S.  
Zone Orlytech, Bâtiment 516  
1 allée du commandant Mouchotte  
CS 40351  
91550 Paray-Vieille-Poste, France  
T +33 1 60 13 68 68  
F +33 1 69 20 37 50

## **Holanda, Bélgica, Luxemburgo, Europa Central e Oriental, Estados Bálticos, Grécia, Turquia e Comunidade dos Estados Independentes**

ENERPAC B.V.  
Galvanistraat 115, 6716 AE Ede  
P.O. Box 8097, 6710 AB Ede  
The Netherlands  
T +31 318 535 911  
F +31 318 535 848

## **Índia**

Actuant India Private Limited  
No. 10, Bellary Road, Sadashivanagar  
Bangalore, Karnataka 560 080, India  
T +91 80 3928 9000

## **Itália**

ENERPAC SPA  
Via Leonardo da Vinci, 97  
20090 Trezzano S/N  
Milano Italy  
T +39 02 4861 111  
F +39 02 4860 1288

## **Japão**

Enerpac Co., Ltd.  
Besshocho 85-7  
Kita-ku, Saitama-shi 331-0821, Japan  
T +81 48 662 4911  
F +81 48 662 4955

## **Oriente Médio, Egito e Líbia**

ENERPAC Middle East FZE  
Plot M00737m 1242nd Street  
Jebel Ali Free Zone North  
P.O. Box 18004, Dubai  
United Arab Emirates  
T +971 (0)4 8872686  
F +971 (0)4 8872687

## **Noruega**

Sales Office Norway  
Unit 524, Nydalsveien 28, 0484 Oslo  
P.O. Box 4814 Nydalen 0422 Oslo  
Norway  
Tel: +47 91 578 300

## **Reino Unido e Irlanda**

ENERPAC UK Ltd.,  
5 Coopies Field  
Morpeth, Northumberland  
NE61 6JR, England  
Tel: +44 1670 5010 00

## **Rússia**

Rep. office Enerpac  
Russian Federation  
Admirala Makarova Street 8  
125212 Moscow, Russia  
T +7 495 98090 91  
F +7 495 98090 92

## **Sudeste a Ásia, Hong Kong e Taiwan**

Actuant Asia Pte Ltd.  
83 Joo Koon Circle,  
Singapore 629109  
T +65 68 63 0611  
F +65 64 84 5669  
Toll Free: +1800 363 7722

## **Suécia, Dinamarca, Finlândia e Islândia**

Enerpac Scandinavia AB  
Kopparlundsvägen 14,  
721 30 Västerås, Sweden  
T +46 (0) 771 415000

06/01/17



## Cilindros, Produtos para Levantamento e Sistemas

Páginas 4–67



## Bombas e Válvulas de Controle Direcional

Páginas 68–129



## Componentes do Sistema e Válvulas de Controle

Páginas 130–147



## Prensas

Páginas 148–161



## Extratores

Páginas 162–181



## Ferramentas

Páginas 182–201



## Ferramentas de Aparafusamento

Páginas 202–259



## Equipamento para Levantamento Pesado

Páginas 260–272

África do Sul e Países Africanos que falam Inglês  
ENERPAC Africa (PTY) Ltd.  
T +0027 (0) 12 940 0656

Alemanha e Áustria  
ENERPAC GmbH  
T +49 211 471 490 - F +49 211 471 49 28

Austrália e Nova Zelândia  
Actuant Australia Ltd.  
T +61 287 177 200 - F +61 297 438 648

Brasil  
Power Packer do Brasil Ltda.  
T +55 11 5687 2211  
Chamada Gratuita: 0800 891 5770

China (Taicang)  
Actuant (China) Industries Co., Ltd.  
Chamada Gratuita: +86 400 885 0369  
T +86 0512 5328 7500 - F +86 0512 5335 9690

Coreia do Sul  
Actuant Korea Ltd.  
T +82 31 434 4506 - F +82 31 434 4507

Enerpac Heavy Lifting Technology B.V.  
T +31 74 242 20 45 - F +31 74 243 03 38

Espanha, Portugal  
ENERPAC SPAIN, S.L.  
T +34 91 884 86 06 - F +34 91 884 86 11

Estados Unidos, América Latina e Caribe  
ENERPAC  
T +1 262 293 1600 - F +1 262 293 7036  
Atendimento ao Cliente: +1 800 433 2766  
Atendimento ao Distribuidores/encomendas:  
T +1 800 558 0530 - F +1 800 628 0490

França, Suíça, África do Norte e Países Africanos que falam Francês  
ENERPAC  
T +33 1 60 13 68 68 - F +33 1 69 20 37 50

Holanda, Bélgica, Luxemburgo, Europa Central e Oriental, Estados Bálticos, Grécia, Turquia e Comunidade dos Estados Independentes  
ENERPAC B.V.  
T +31 318 535 911 - F +31 318 535 848

Índia  
ENERPAC Hydraulics Pvt. Ltd.  
T +91 80 3928 9000

Itália  
ENERPAC S.p.A.  
T +39 02 4861 111 - F +39 02 4860 1288

Japão  
Applied Power Japan LTD KK  
T +81 48 662 4911 - F +81 48 662 4955

Noruega  
T +47 91 578 300

Oriente Médio, Egito e Líbia  
ENERPAC Middle East FZE  
T +971 (0)4 8872686  
F +971 (0)4 8872687

Reino Unido e Irlanda  
ENERPAC Ltd.  
T +44 1670 5010 00

Rússia  
Rep. office Enerpac  
T +7 495 98090 91 - F +7 495 98090 92

Suécia, Dinamarca, Finlândia e Islândia  
Enerpac Scandinavia AB  
T +46 (0) 771 415000

Lista completa de endereços: consulte a página 292

[www.enerpac.com](http://www.enerpac.com)

Enerpac © 2017  
100 PT-BR



# ENERPAC

POWERFUL SOLUTIONS. GLOBAL FORCE.