

▼ Mostradas da esquerda para direita: A-220, A-330 e A-258



As Ferramentas Padrão para a Oficina



Pino de Encaixe A-183

Para aplicações que exigem precisão na prensagem, tais como remoção e instalação de eixos. Este acessório se adapta aos cilindros de 10 toneladas e necessita o uso de um assento de cabeça rosqueada (A-13).



Assento Liso A-185

Para prensagem de partes delicadas, tais como, peças de alumínio fundido, este assento reduz as marcas sobre a superfície, durante a aplicação. Usado em um cilindro de 10 toneladas com assento de cabeça rosqueada (A-13).

Prensa Tipo Grampo C

- Capacidade de 5, 10 e 20 toneladas
- Funciona em todas as posições

Prensa Mecânica

- Furos de montagem na base para posicionamento horizontal ou vertical
- Superfícies de montagem usinadas para fixação mais fácil
- Parte posterior com abertura para simplificar a carga e descarga de peças mais longas

Prensa Tipo Bancada

- Adaptador de montagem do cilindro permite o posicionamento lateral ao longo dos trilhos
- Furos de montagem para melhor adaptação em superfícies fixas

▼ Prensa mecânica A-310



Tipo de Prensa	Capacidade da Prensa toneladas (kN)	Máxima Abertura Vertical (mm)	Máxima Largura da Mesa (mm)	Número da Série do Cilindro*	Modelo da Prensa	Peso (kg)
Mecânica	10 (89)	228	134	RC-10-x	A-310	28
	30 (267)	260	177	RC-30-x	A-330	100
Grampo C	5 (45)	165	50	RC-5-x	A-205	6
	10 (89)	228	57	RC-10-x	A-210	17
	20 (178)	304	69	**	A-220	38
Bancada	10 (89)	419	381	-	A-258	47
	10 (89)	419	381	RC-1010	IPA-1022***	64
	10 (89)	419	381	RC-1010	IPH-1040***	61

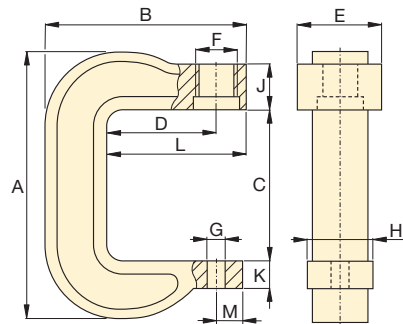
* Exige cilindro RC mencionado, veja as especificações à página 7.

** Necessita cilindros RC de 25 toneladas, limitado a 20 toneladas.

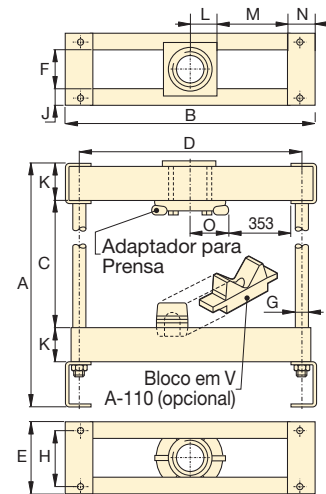
***Conjunto completo inclui cilindro e bomba.

Grampo Tipo C, Pressas Tipo Bancada e Mecânica Tipo C

▼ Um exemplo perfeito da força e versatilidade da Prensa Tipo Grampo C Enerpac A-220.

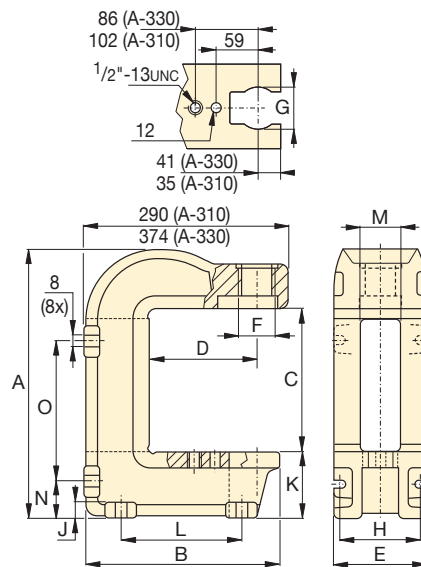


Prensa Tipo Grampo C A-205, A-210, A-220



Prensa Tipo Bancada A-258

Vista Superior da Superfície de Trabalho



Pressas Mecânicas Tipo C A-310, A-330

Séries
A
IP



Capacidade:

5 a 30 toneladas

Máxima Abertura Vertical & Largura:

390 & 380 mm

Possibilidades de Montagem:

Fixa ou Portátil

Pressão Máxima de Trabalho:

700 bar (10.000 psi)



Para aplicações de altos ciclos na produção, as pressas Tipo Grampo C e Mecânicas Tipo C devem ser limitadas em suas capacidades. Consulte o Departamento de Serviços Técnicos Enerpac para dados específicos de aplicações.



Cilindros Hidráulicos

Cilindros para Pressas Tipo Grampo C e Pressas Mecânicas devem ser encomendadas separadamente.

Página: **6**



Bombas Hidráulicas

Bombas para Pressas Tipo Grampo C e Pressas Mecânicas devem ser encomendadas separadamente.

Página: **69**

Dimensões da Prensa (mm)

Dimensões da Prensa (mm)															Modelo da Prensa
A	B	C	D	E	F	G	H	J	K	L	M	N	O		
414	280	227	152	134	2¼"-14 UN	63	122	19	96	174	65	54	219	A-310	
557	352	260	152	177	3⅝"-12 UN	63	139	25	165	203	66	98	276	A-330	
290	203	165	95	73	1½"-16 UN	25	50	66	27	121	25	-	-	A-205	
406	282	228	152	82	2¼"-14 UN	25	57	64	43	194	29	-	-	A-210	
539	346	304	152	108	3⅝"-12 UN	25	69	70	48	213	29	-	-	A-220	
651	476	419	406	146	82	25	114	31	69	35	135	56	67	A-258	
651	476	419	406	146	82	25	114	31	69	35	135	56	67	IPA-1022	
651	476	419	406	146	82	25	114	31	69	35	135	56	67	IPH-1040	