

Ferramentas de Alinhamento de Flanges-Série ATM



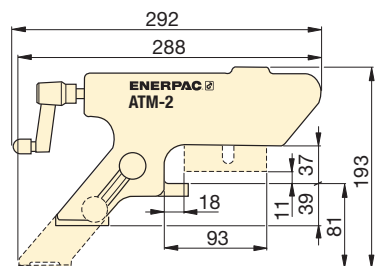
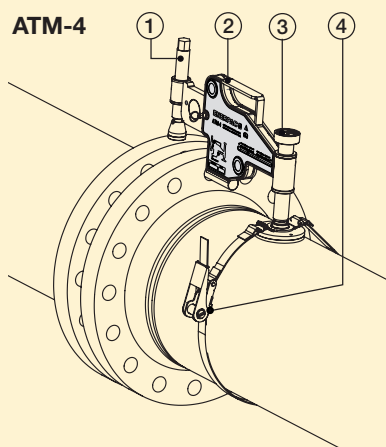
Aplicações

As ferramentas Enerpac da Série ATM ajudam a corrigir o desalinhamento de flange e permitem que os parafusos sejam colocados nas juntas.

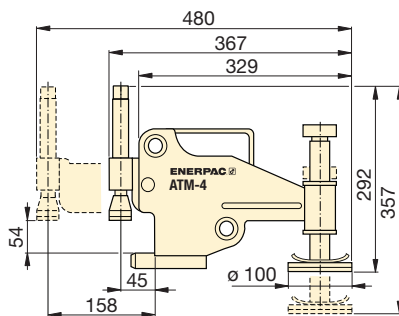
Este alinhamento ocorreu durante a construção ou na manutenção da canalização.

Estas ferramentas oferecem aos instaladores de tubulações e ao pessoal de manutenção algumas das soluções mais simples, seguras e produtivas disponíveis no mercado atual para o alinhamento de flanges.

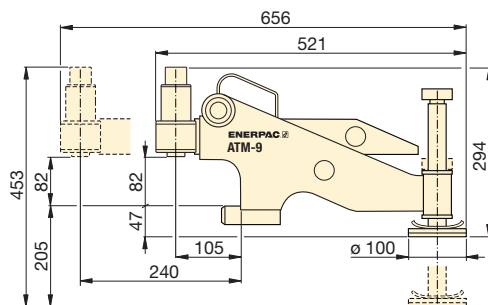
- ① Asa extensível permite o uso em ampla variedade de flanges.
- ② Portátil, o projeto leve permite a facilidade de transporte e uso.
- ③ Base ajustável manualmente para facilidade de posicionamento por um único operador.
- ④ Alça de segurança ajuda a proporcionar funcionamento seguro nas posições horizontal ou vertical.



ATM-2



ATM-4



ATM-9

Série ATM



Tamanho Mínimo do Parafuso:

16-31,5 mm

Espessura do Flange:

14-228 mm

Máxima Força de Alinhamento:

10 a 90 toneladas



Conjuntos de Bomba-Cilindros

Cilindros hidráulicos, macacos e cunhas de levantamento podem também ser usados para ajudar no posicionamento e alinhamento da tubulação.

Página: 52



Ferramenta Faceadora de Flanges para Tubulação

A portátil ferramenta FF-120, acionada manualmente, faz reaparecer, de forma segura e conveniente, mesmo os flanges da tubulação de mais difícil acesso.

Página: 258

▼ A Série ATM – a forma mais fácil, rápida e segura para alinhar flanges.



Máxima Força de Alinhamento (kN)* (ton.)*	Modelo	Tamanho Mínimo do Parafuso**		Espessura do Flange (máx)		Peso (kg)
		(mm)	(pol)	(mm)	(pol)	
10	1 ATM-2	16	.63	14 - 82	.55 - 3.29	1,6
40	4 ATM-4	24	.95	30 - 133	1.18 - 5.23	8,6
90	9 ATM-9**	31,5	1.24	93 - 228	3.66 - 9.00	14,5

* Pressão Máxima de Trabalho a 690 bar [10.000 psi]

** ATM-9 inclui uma bomba manual Enerpac e mangueira hidráulica (manômetro e adaptador vendidos separadamente). O peso de ATM-9 inclui somente a ferramenta.

▼ Mostrada: FF-120



- **Facilidade para refacear** — máquina Ferramenta manual pode ser configurada em qualquer lugar, sem necessidade de apoio pneumático, elétrico ou hidráulico
- **Leve e portátil** — e facilmente transportada para localidades remotas, melhorando a produtividade
- **Ajuste do alcance de corte** para flanges com diâmetro entre 25,4 – 304, 8 mm [1 – 12 pol.]
- **Variedade de pinças intercambiáveis** na faixa de montagem de ID entre 25,4 mm - 152,4 mm (1 pol. até 6 pol.) permite ao usuário trabalhar em vários flanges diferentes, com tempo mínimo entre as configurações
- **Parafusos mestres intercambiáveis** adequados para o refaceamento de superfície danificada da face suspensa (RF), face plana ou anel da junta do flange
- **Corpo da ferramenta com pinças expansíveis** se centraliza por si só oferecendo operação concêntrica real

Retificação segura, eficiente e precisa de superfícies planas de flanges



Completa em Maleta de Transporte com Rodas

A FF-120 vem como um conjunto portátil (15 kg). De fácil configuração, pode ser transportada e acionada por um único técnico. O conjunto inclui:

- **FFL**-conjunto com localizadores, anéis tipo "O" e extensões
- **FSS**-conjunto com parafuso de alimentação e porca de ½"-20 UN para rugosidade de superfície Ra 1,6 - 2,4 µm.
- **FSF**-conjunto com parafuso de alimentação e porca de ½"-11 UNF para rugosidade de superfície Ra 3,2 - 6,3 µm.



Ferramentas para Separação de Junta

Separadores paralelos de Flange Séries **FS** e **FSH** fornecem separação rápida e fácil usando força hidráulica ou mecânica.

Página: 254

▼ A FF-120 Enerpac usado para facear flange de tubulação.



Ferramentas de Montagem de Junta

Corrija torções e desalinhamento em tubulações, sem causar tensão adicional usando a Série **ATM** de ferramentas de alinhamento de flange.

Página: 256

Ferramenta Mecânica para Facear Flange – Série FF



Ferramenta Mecânica para Facear Flange “QuickFace”

A ferramenta portátil, acionada manualmente, faz reaparecer, de forma segura e conveniente, mesmo os flanges de tubulação de mais difícil acesso.

Tornando fácil o refaceamento

Uma solução simples e rentável, a FF-120 transforma uma operação de dois homens e equipamento pesado, compressores e geradores portáteis em um trabalho para um só homem.

A FF-120 possui parafusos de chumbo intercambiáveis, tornando-o apropriado para o acondicionamento adequado da face plana danificada, da face suspensa ou das juntas de flange com anel tipo lente, para os mais altos padrões de segurança exigidos. Depois de selecionar o parafuso de chumbo correto para a operação, o corpo da ferramenta é introduzido no terminal do cano e centrado com os localizadores ajustáveis para proporcionar uma operação concêntrica real.

O braço da ferramenta é então girado manualmente com o uso de mecanismo de engrenagem sem-fim para oferecer um acabamento perfeito em espiral tipo “gramofone”.

A ferramenta pode então ser ajustada com uma placa de calibração para definir a profundidade de corte e o acabamento correto.

Acabamento da superfície e precisão

Um acabamento serrilhado com 30-55 sulcos por polegadas e uma rugosidade resultante entre Ra 3,2-12,5 μ (125-500 micro polegadas).

A FF-120 tem a mesma precisão e qualidade de acabamento de um torno.

Solução rentável

Pequena e suficientemente portátil para ser uma adição permanente à sua linha de equipamentos, a FF-120 Enerpac é a solução perfeita para todos os seus problemas de faceamento em diâmetros pequenos.

Série FF



Faixa de Corte de diâmetro do Flange do Tubo:
25,4-304,8 mm (1-12 pol)

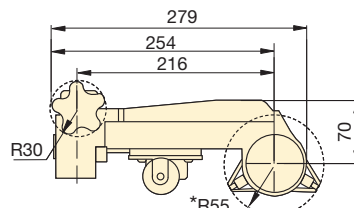
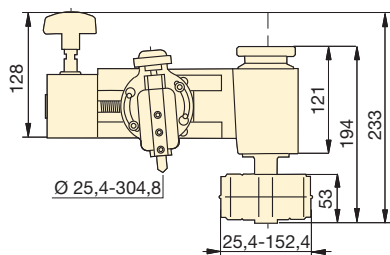
Faixa Interna de Montagem do Tubo:
25,4-152,4 mm (1-6 pol)

Média de Rugosidade:
3,18-6,35 μ m (125-250 μ pol)

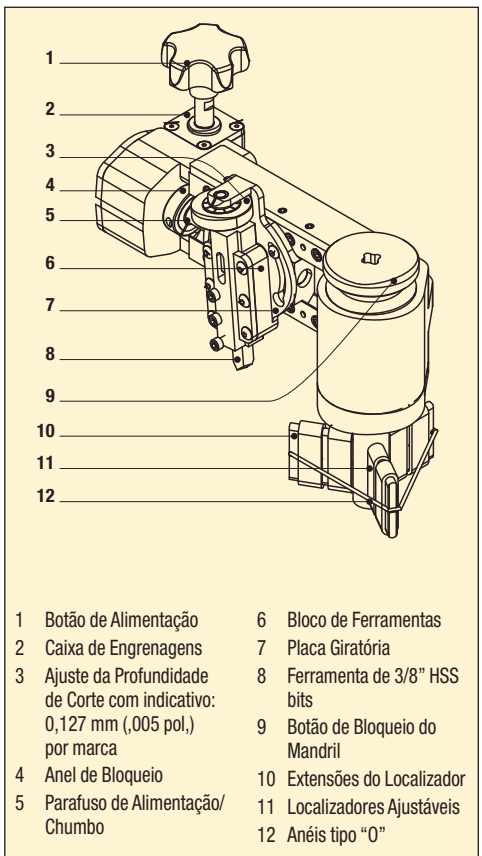


- 1 Ferramenta manual para trabalhos a frio – sem necessidade de força externa e autorização para trabalhos a quente.
- 2 Placas transversais calibradas para precisão no controle do corte.
- 3 Cabeça de corte ajustável para o refaceamento de superfícies planas de flanges com faixa de diâmetro D.E. ϕ 1-12 pol. [25,4-304,8 mm].
- 4 Parafusos de chumbo intercambiáveis permitem a seleção do acabamento de superfície entre Ra 3,2-12,5 μ m.
- 5 Utiliza padrão de 3/8 pol. ou aço ferramenta de 10 mm.
- 6 Faixa de pinças intercambiáveis permite que a ferramenta acomode tubos com D.I. ϕ 1 - 6 pol. [25,4 - 152,4 mm].
- 7 Corpo da ferramenta com centros de pinças expansíveis no furo, garantindo concentricidade e facilidade de configuração.

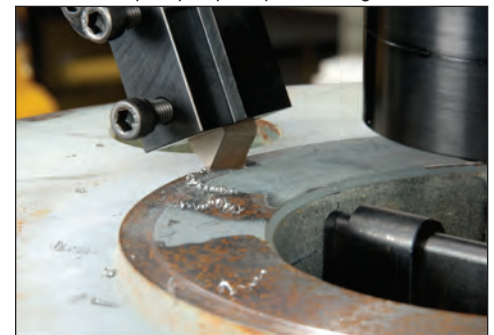
Todas as dimensões mostradas em mm.



* sem extensões de localização.



▼ “QuickFace” FF-120 Enerpac tem a mesma precisão e qualidade de acabamento de máquinas acionadas por qualquer tipo de energia.



▼ TABELA DE SELEÇÃO DE FERRAMENTAS

Faixa de Corte de diâmetro do Flange do Tubo		Faixa Interna de Montagem do Tubo		Média de Rugosidade		Modelo	Peso
(mm)	(pol)	(mm)	(pol)	(Ra μ)			
				(m)	(pol)		
25,4-304,8	1.0-12.0	25,4-152,4	1.0-6.0	3.18-6.35	125-250	FF-120	6,8
				1,52-2,54*	60-100*		

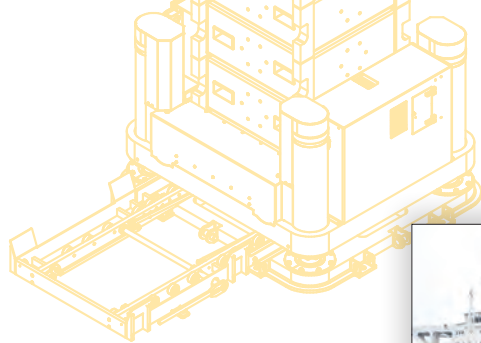
* Quando usar o parafuso de alimentação fina FF-120FSF.

Tecnologia de Levantamento Pesado Enerpac fornece aos clientes soluções customizadas, combinando hidráulicos, fabricação de aço e controles eletrônicos para a movimentação segura e precisa de cargas pesadas.

Com mais de 50 anos de apoio ao mercado industrial, a Enerpac ganhou experiência única e abrangente, respeitada por profissionais da indústria ao redor do mundo.

A linha completa de produtos tanto padrão quanto customizados de Enerpac mais uma abordagem de sistemas diferenciados oferecem benefícios de segurança e eficiência em aplicações nas quais são necessárias altas forças.

Seja na construção de uma ponte de projeto autoral, ou na execução de saída de uma carga pesada, ou na fabricação um navio novo, ou no posicionamento de um transformador grande, a Enerpac vai fornecer soluções hidráulicas para que o trabalho seja executado de forma segura e eficiente.



Íçamento com controle de precisão de alta capacidade.



Super levantamento sincronizado e lançamento.



Levantamento preciso e posicionamento de cargas pesadas.



Íçamento sincronizado e posicionamento de carga

EXPERIÊNCIA e CONHECIMENTO



HIDRÁULICOS

Movimentação de cargas pesadas com sistemas hidráulicos é a essência de nossa especialidade. Enerpac projeta, fabrica, integra e testa sistemas hidráulicos completos internamente.



ELETRÔNICOS

A nossa equipe interna de engenheiros elétricos combina seus conhecimentos de equipamento de levantamento pesado para customizar os controles do sistema que atendem às exigências ímpares do projeto.



FABRICAÇÃO EM AÇO

Enerpac tem uma fábrica específica para a fabricação de aço e solda. Projetamos e fabricamos estruturas personalizadas usadas em aplicações exigentes para levantamentos pesados.