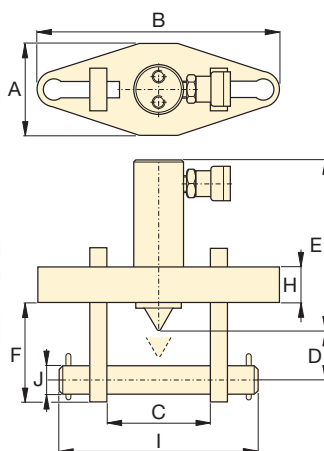
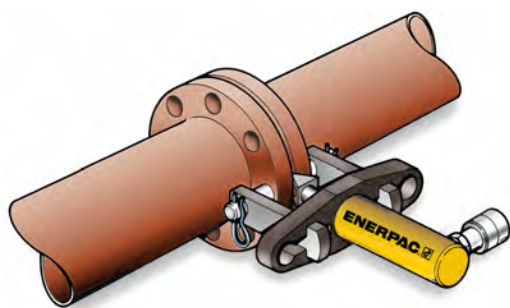


▼ Mostrada: FS-56



- Projeto ergonômico e leve para facilidade de uso
- Largura ajustável das garras de 70 a 215 mm para uma ampla variedade de aplicações
- Cilindros de simples ação, retorno por mola Série RC para operação rápida e sem problemas



Série
FS



Capacidade:

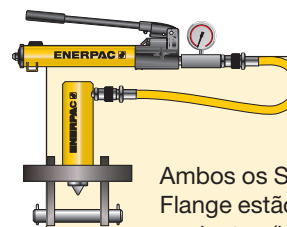
5 a 10 toneladas

Abertura:

70 - 215 mm

Pressão Máxima de Trabalho:

690 bar (10.000 psi)



Conjuntos de Separadores de Flanges*

Ambos os Separadores de Flange estão disponíveis como conjuntos (incluindo bomba, ferramenta, manômetro, mangueira e adaptador).

Modelo do Conjunto	Modelo do Separador	Modelo da Bomba
STF-56H	FS-56	P-392
STF-109H	FS-109	P-392
STF-109A	FS-109	PATG-1102N



Separadores de Flanges

Sem atrito, movimento suave e paralelo com projeto impar de trava da cunha. Elimina danos ao flange e risco de falha da garra.

Página: 255

▼ Tabela de Aplicação dos Separadores

Classificação ASA (bar)	Diâmetro do Tubo (mm)	
	FS-56	FS-109
10	127 - 508	558 - 1066
20	63 - 355	406 - 711
27	63 - 304	355 - 609
35	63 - 254	304 - 508
62	12 - 152	203 - 406
103	12 - 88	101 - 203
172	12 - 63	76 - 101

Espessura Máxima do Flange (mm)	Tamanho do Furo do Flange (mm)	Cunha Padrão (mm)	Capacidade (ton)	Curso (mm)	Cap. de Óleo (cm³)	Modelo	Dimensões (mm)										Peso (kg)
							A	B	C		D	E	F	H	I	J	
									Mín.	Máx.							
2 x 57	19 - 28	3 - 28	5	38	24,6	FS-56	76	209	70	155	32	196	88	25	206	19	11,5
2 x 92	31 - 41	3 - 28	10	54	78,7	FS-109	108	279	104	216	50	152	114	38	273	31	18,1

* Disponível como conjunto bomba-ferramenta, ver nota nesta página.