

Bomba Elétrica para Tensionamento – Série ZUTP

▼ Mostrado: ZUTP-1500B



Série ZUTP

Capacidade do Reservatório:

4,0 litros

Vazão na Pressão Nominal:

0,33 litro/min.

Pressão Máxima de Trabalho:

1500 bar (21,750 psi)

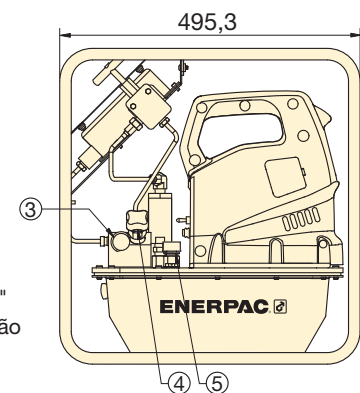
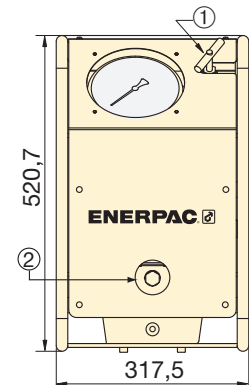


Super Alta Pressão

Estes produtos trabalham em pressão extrema, utilize somente mangueiras e conexões especificadas para estas pressões.

Página: 250

- Motor Universal de grande eficiência utiliza amperagem menor para desempenho superior em locais remotos com energia de baixa qualidade
- Projeto da bomba de dois estágios oferece alta vazão em baixa pressão para abastecimento rápido do sistema e vazão controlada em alta pressão, para uma operação segura e precisa
- De projeto compacto e leve, encaixe através de aberturas apertadas e oferece facilidade de manuseio
- Manômetro de pressão de 152,4 mm montado no painel, com cobertura de policarbonato, é colocado na carcaça protetora de metal para melhorar visibilidade e segurança
- Válvula ajustável pelo usuário montada no painel para segurança e controle preciso de pressão
- Válvula de alívio de segurança limita a pressão na saída, para segurança adicional do operador



- ① Válvula de Alívio
- ② Visor de Vidro
- ③ Porta de Saída BSPM de 1/4"
- ④ Válvula de Controle de Pressão Ajustável pelo Usuário
- ⑤ Respiro

BOMBA DE ALTA PRESSÃO – 1500 bar

Tipo de Bomba	Capacidade de óleo utilizável (l)	Tipo de Válvula	Modelo	Vazão de Saída a 0 bar Altura (litros/min)	Vazão de Saída a 1500 bar Altura (litros/min)	Especificações Elétricas do Motor (monofásico)	Nível de Ruído (dBA)	Peso (kg)
Alta Pressão	4,0	Manual	ZUTP-1500B	3,8	0,33	115 VCA	89	29,5
			ZUTP-1500E ²⁾			230 VCA		
			ZUTP-1500I ³⁾			230 VCA		

¹⁾ Todos os modelos estão de acordo com as exigências de segurança CE e todas as exigências "TUV".

²⁾ Plugue Europeu e conformidade com as diretrizes CE EMC.

³⁾ Com plugue NEMA 6-15.

⁴⁾ Acrescente o sufixo "H" para instalação de fábrica do Trocador de Calor.