

Bombas de Acionamento Pneumático para Torquímetro ZA4T



Aplicações da Bomba Série ZA4

A bomba da Série ZA4 é mais adequada para acionar torquímetros de tamanhos médio e grande.

Ainda pendente de patente, a tecnologia **Z-Class** oferece by-pass de alta pressão para maior produtividade. Seu projeto compacto e maior relação entre peso e torque fazem dela a escolha ideal para aplicações que exigem transporte fácil da bomba.

Para mais ajuda em aplicações especiais, entre em contato com seu escritório da Enerpac.

As bombas Série ZA são testadas e certificadas de acordo com o "Equipment Directive 94 / 9 / EC ATEX Directive".

A proteção contra explosão é para a categoria do equipamento grupo II, equipamento categoria 2 (área de perigo, zona 1), em atmosferas sujas e/ou combustível. As bombas Série ZA são marcadas com: Ex II 2 GD ck T4.



Série ZA4T



Capacidade do Reservatório:

4 e 6,6 litros

Vazão a 700 bar (10.000 psi):

1,0 litro/min.

Consumo de Ar:

600 - 2840 litro/min

Pressão Máxima de Trabalho:

690 e 800 bar

VAZÃO DE ÓLEO vs. PRESSÃO

Pressão de impacto do ar a 6,9 bar a 2840 l/min.

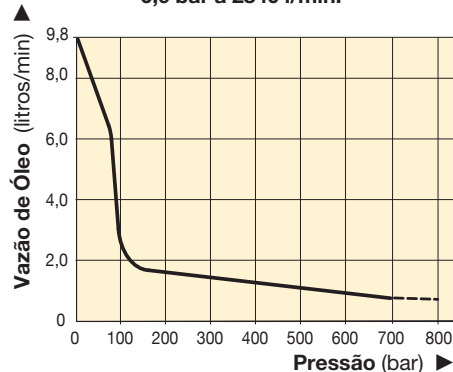


Tabela Matriz de Seleção da Bomba para Torquímetro

Para desempenho e velocidade otimizados, veja a tabela de seleção do torquímetro, bomba e mangueiras.

Página: 232



Opções de Acessórios

Disponíveis com o acréscimo do sufixo no final do modelo:

K = Base Tubular

M = Manifold de 4 vias para torquímetro

R = Gaiola de proteção

Página: 245



Pressão Nominal das Bombas

Bombas com sufixo **-Q** são usadas com torquímetros de 700 bar (10.000 psi) e incluem engates giratórios.

Bombas com sufixo **-E** são usadas com torquímetros Enerpac SQD e HXD de 800 bar (11.600 psi) e incluem engates polarizados com anel trava de segurança.

▼ TABELA DE SELEÇÃO

Para Uso com Torquímetros	Pressão Máxima de Trabalho (bar)	Modelo 1)	Capacidade de Óleo Utilizável (litros)	Peso com óleo (kg)
Para todas as Séries S e W (X-edição)	690	ZA4204TX-Q	4	42,6
	690	ZA4208TX-Q	6,6	45,3
	690	ZA4204TX-QR	4	45,8
	690	ZA4208TX-QR	6,6	51
Para todas as Séries SQD e HXD	800	ZA4204TX-E	4	42,6
	800	ZA4208TX-E	6,6	45,3
	800	ZA4204TX-ER	4	45,8
	800	ZA4208TX-ER	6,6	51

¹⁾ Todos os modelos estão de acordo com as exigências de segurança da CE e TÜV.

▼ Esta é a forma como se determina o modelo de uma bomba da Série ZA4:

Z A 4 2 08 T X - Q M R

1 Tipo de Produto 2 Tipo de Motor 3 Grupo de Vazão 4 Tipo de Válvula 5 Tamanho do Reservatório 6 Operação da Válvula 7 Voltagem 8 Deve ser E ou Q 8 Opções 8 Opções

1 Tipo de Produto

Z = Bomba de Série

2 Tipo de motor

A = Motor Pneumático

3 Grupo de Vazão

4 = 60 litros/min @ 700 bar

4 Tipo de Válvula

2 = Válvula para Torquímetro

5 Tamanho do Reservatório (capacidade utilizável)

04 = 4 litros

08 = 6,6 litros

6 Operação da Válvula

T = Válvula de acionamento pneumático com controle

7 Voltagem

X = Não aplicável

8 Opções e dispositivos instalados de fábrica:

E = Engate rápido de 800 bar (11.600 psi) para uso com torquímetros das Séries HXD e SQD

Q = Engate rápido de 700 bar (10.000 psi) para uso com torquímetros das Séries S e W, além de outros

K = Base tubular

M = Manifold de 4 vias para torquímetro

R = Gaiola de proteção



Como encomendar sua bomba para torquímetro da Série ZA4

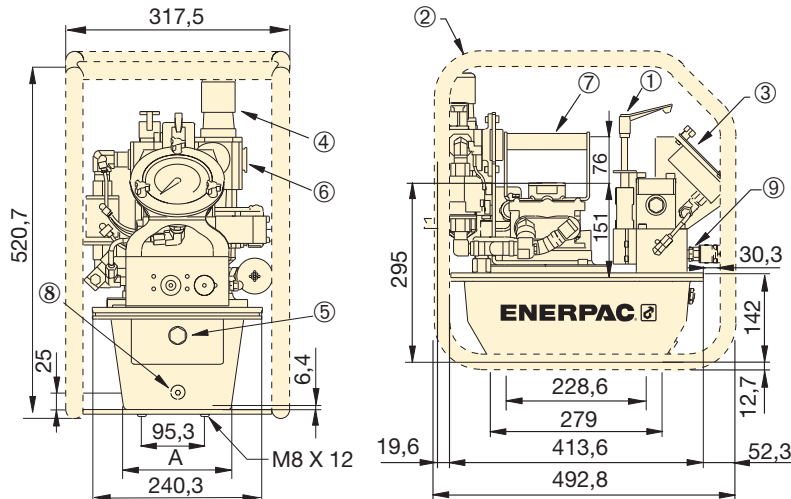
Exemplo 1 de Encomenda

Modelo nº ZA4208TX-QMR

Bomba de 700 bar (10.000 psi) para utilização com Torquímetros Enerpac das Séries S e W e outros torquímetros para 700 bar (10.000 psi), reservatório de 6,6 litros torque, manifold de 4 vias para torquímetro e gaiola de proteção.

Veja na tabela matriz de seleção das bombas, as combinações otimizadas de torquímetro, bomba e mangueiras.

Dimensões em milímetros.



- ① Válvula de alívio ajustável pelo usuário
- ② Barras da Gaiola de proteção (opcional)
- ③ Manômetro com mostradores
- ④ Filtro regulador lubrificador
- ⑤ Manômetro com visor de nível de óleo
- ⑥ Entrada de Ar 1/2" NPTF
- ⑦ Alças padrão
- ⑧ Dreno de óleo
- ⑨ Saída de Óleo de 1/4"-18 NPTF

Bombas para Torquímetro da Série ZA4

Tamanho do Reservatório (capacidade utilizável)	A (mm)
4,0	155
6,6	206

▼ A maioria dos torquímetros hidráulicos pode ser acionada com a bomba pneumática para torquímetros Enerpac da Série ZA4.



Desempenho da ZA4					Faixa de impacto de Pressão do Ar (bar)	Consumo de Ar (l/min)	Impacto do Nível Ruído de a 7 bar (dBA)	Faixa de Ajuste da Válvula de Alívio (bar)
Vazão na Pressão Nominal ** (litros/min)								
7 bar	50 bar	350 bar	690 bar	800 bar				
11,5	8,8	1,2	1,0	0,9	4-6,9	600-2840	80-95	97-690*

* Tipo de Bomba (-Q) mostrado.