

▼ Mostrado: ZE4204TB-QHR



**Z** Reforçadas.  
Confiáveis.  
Inovadoras.  
**CLASS**



#### “FIRMWARE” para Série “Pro”

- Torque no visor LibraPé ou Nm
- Mostra a pressão em bar, MPa ou psi
- O modelo da chave de torque é selecionável
- Autocycle’ (‘Ciclos Automáticos’) facilmente programável

[www.enerpac.com](http://www.enerpac.com)

- Dispositivo automático oferece ciclos em operação contínua do torquímetro, desde que o botão de avanço esteja pressionado. (A bomba pode ser usada com ou sem o dispositivo automático de ciclos)
- O LCD apresenta um mostrador de pressão e uma quantidade de diagnósticos e possibilidades de leitura, nunca antes oferecidas por uma bomba elétrica portátil
- Motor elétrico embutido, resfriado por ventilador industrial integrado oferece maior vida útil e suporta rudes ambientes industriais
- De grande resistência, a carcaça moldada protege contra resíduos e contaminação os componentes eletrônicos, a fonte de energia elétrica e o visor de leitura do LCD



#### Visor de LCD iluminado

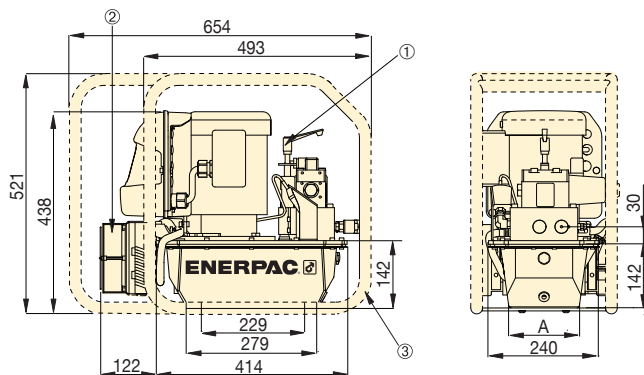
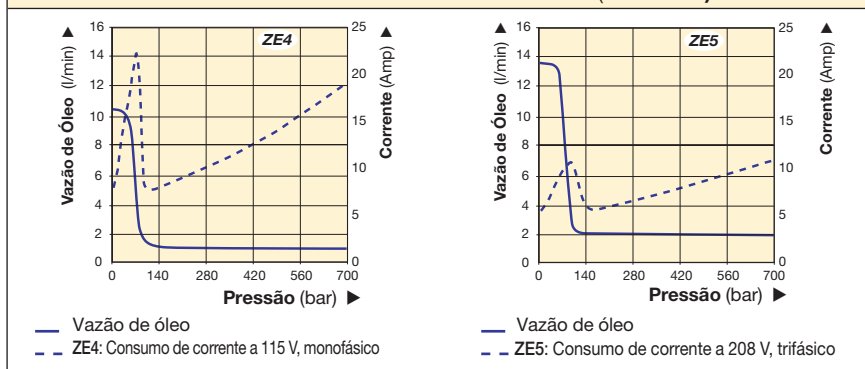
- Leitura de pressão digital ou torque
- Ajuste programável dos “Ciclos de Automação”
- Ajustes dos “Ciclos de Automação” facilmente programáveis
- Modelo da Chave de Torque é selecionável
- Torque no Visor em Nm ou Ft.lbs (pés/libras)
- Informação sobre uso da bomba, contagem de horas e ciclos
- Avisos sobre baixa voltagem e registro em gravação
- Auto teste e capacidade de diagnóstico
- Informações podem ser mostradas em Inglês, Francês, Alemão, Italiano, Espanhol e Português
- Transdutor de Pressão é mais preciso e durável que os manômetros analógicos



◀ A bomba ZE4 para Torquímetro se adapta perfeitamente a este Torquímetro W2000X.

# Bombas Elétricas Série ZE para Torquímetros

Vazão de Óleo e Corrente Elétrica vs. Pressão (ZE4 e ZE5)



Tamanho do Reservatório (litros utilizáveis)	A (mm)
4.0	152
6.6	206

Dimensões mostradas em milímetros.  
 ① Válvula de Alívio ajustável pelo usuário  
 ② Trocador de calor (opcional)  
 ③ Gaiola de proteção (opcional)

## ▼ MODELOS MAIS COMUNS DE BOMBAS

Para Uso com Torquímetros	Pressão Máxima de Trabalho (bar)	Número do modelo com Trocador de Calor e Gaiola de Proteção	Especificações Elétricas do Motor	Capacidade de Óleo Utilizável <sup>1)</sup> (litros)	LCD Peso do Produto com óleo (kg)
Todos os Torquímetros Série S e W	700	ZE4208TB-QHR	115 V-1 fásico	4	58,50
	700	ZE4208TI-QHR	230 V-1 fásico	4	58,50
	700	ZE4208TG-QHR	230 V-3 fásico	4	59,40
	700	ZE5208TW-QHR	400 V-3 fásico	4	59,40
Todos os Torquímetros das Séries SQD e HXD	800	ZE4208TB-EHR	115 V-1 fásico	4	62,60
	800	ZE4208TI-EHR	230 V-1 fásico	4	58,50
	800	ZE4208TG-EHR	230 V-3 fásico	4	63,96
	800	ZE5208TW-EHR	400 V-3 fásico	4	59,90

<sup>1)</sup> Reservatórios maiores (4, 10, 20, 40 litros) são disponíveis. Entre em contato com Enerpac.

## ▼ TABELA DE DESEMPENHO

Série Da Bomba de ZE	Vazão de Saída (l/min)				Tamanho do Motor		Faixa de Ajuste da Válvula de Alívio (bar)	Nível de Ruído (dBA)
	7 bar	50 bar	350 bar	700 bar	CV	RPM		
ZE4T	10,70	9,22	1,00	0,98	1,50	1750	70 - 800	75
ZE5T	13,90	13,44	2,00	1,96	3,00	1750	70 - 800	75

Vazão será de aproximadamente 5/6 destes valores a 50 Hz.

## Série ZE



Capacidade do Reservatório:

**4-38 litros**

Vazão na 700 bar

**1,0-2,0 l/min.**

Tamanho do Motor:

**1,5-3,0 CV**

Pressão Máxima de Trabalho:

**700 bar**



### Opções de Acessórios

Uma lista completa de acessórios opcionais pode ser encontrada na Seção ZU4.

Página: 239



### Mangueiras Duplas para Torquímetro

Use mangueiras duplas Enerpac Série THQ-700 com bombas de 700 bar [10.000 psi], ou use mangueiras duplas Série THC-700 com bombas de 800 bar [11.600 psi].

700 bar	
Duas mangueiras, 6 m de comprimento	THQ-706T
Duas mangueiras, 12 m de comprimento	THQ-712T
800 bar	
Duas mangueiras, 6 m de comprimento	THC-7062
Duas mangueiras, 12 m de comprimento	THC-7122