



Aplicações da Bomba Série TQ-700

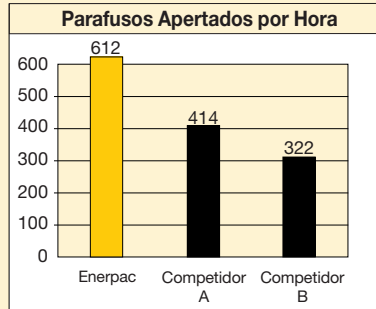
A bomba da Série TQ-700 é ideal para acionar torquímetros hidráulicos para os Mercados de Geração de Energia e Energia Eólica.

TQ-700 foi desenvolvida com Tecnologia de Aperfeiçoamento de Vazão para proporcionar aparafusamento até 50% mais rápido que as bombas concorrentes.

A velocidade de aparafusamento é mais complexa que a quantidade de vazão por minuto produzida pela bomba. A resposta é o aperfeiçoamento da vazão nominal através do ciclo completo de aparafusamento. Com mais óleo fluindo no momento certo e no volume correto, você consegue a

otimização de vazão para o sistema hidráulico de aparafusamento.

O resultado deste aperfeiçoamento de vazão são mais parafusos apertados com maior velocidade e uma equipe de trabalho mais produtiva.



Testes internos em laboratório baseados em procedimento de torque em um flange de tubo com parafusos de 14, 1 1/8" bolts.

Série TQ



Capacidade do Reservatório:

4 litros

Tamanho do Motor:

1 CV

Pressão Máxima de Trabalho:

700 bar (10.000 psi)

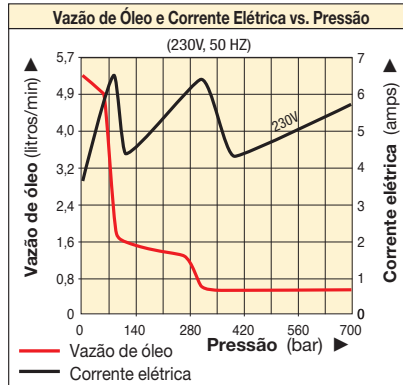
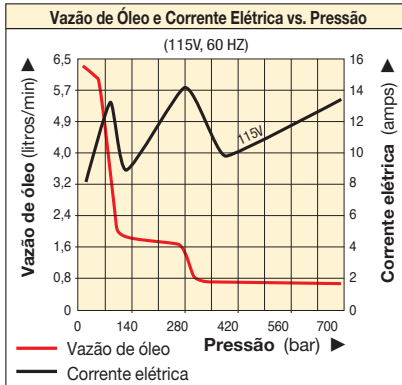


Avaliação IP55 para Proteção Excepcional contra Poeira e Água

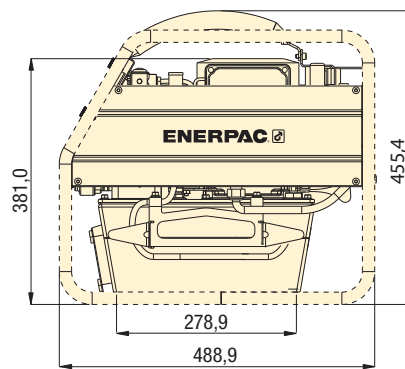
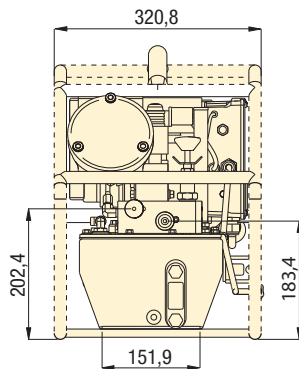
O Código IP (ou Avaliação de Proteção de Ingresso) classifica e avalia os graus de proteção contra a intrusão de objetos sólidos e água em carcaças mecânicas e invólucros elétricos.

Uma avaliação de IP55 significa que a TQ-700 oferece proteção completa no contato com componentes mecânicos e elétricos, e que a poeira não entrará em quantidade suficiente para interferir com a operação do equipamento.

A avaliação de IP55 também significa que jatos de água espirrados contra a TQ-700 de qualquer direção não terão efeitos prejudiciais.



Dimensões mostradas em milímetros.



▼ O TQ-700E e as chaves de torque da Série W são uma combinação produtiva.



Desempenho	Para Uso com Torquímetros		Pressão Nominal (bar)	Modelo ¹⁾	Capacidade e de Óleo Utilizável (litros)	Especificações elétricas do Motor (Amps-Fase-Hz)	Nível de Ruído (dBA)	Peso (nenhum óleo) (kg)
	Série S	Série W						
Ideal	S1500X	W2000X	690	TQ-700B	4,0	115-1-50 / 60	82-85	31
	S3000X	W4000X						
Aceitável	S6000X	W8000X		TQ-700E ²⁾	4,0	230-1-50	82-85	30
	S11000X	W15000X						
	S25000X	W22000X W35000X	TQ-700I ³⁾	4,0	230-1-60	82-85	30	

1) Todos os modelos estão de acordo com as exigências de segurança CE e todos os requerimentos TÜV.

2) De acordo com as diretrizes da CE e Diretriz EMC, plugue tipo Europeu.

3) Com plugue NEMA 6-15.

▼ Mostrada: ZU4204TB-Q e ZU4204BB-Q



Z Reforçadas.
Confiáveis.
Inovadoras.
CLASS



Elétrica Clássica

Pacote elétrico básico inclui contator mecânico, comutador alternado ON/OFF (Liga/Desliga), controle com botões eletro-mecânicos, timer com transformador de 24 V e interruptor acessível ao operador.

- Projeto com características de grande eficiência das bombas Z-Class; maior vazão do óleo no by-pass de alta pressão, temperatura de trabalho mais baixa, exigindo 18% menos de corrente elétrica, quando comparadas com outras bombas
- Poderoso motor elétrico universal de 1,25 kW oferece a melhor relação potência-peso e excelentes características de trabalho com baixa voltagem
- Carcaça para serviços pesados, fabricada a partir de composição de materiais de alta resistência, protege o motor e os componentes eletrônicos, incorpora uma alça ergonômica não condutora, para facilitar o transporte
- Controle de baixa voltagem oferece segurança adicional para o operador

Série "Pro"

- LCD apresenta mostrador de pressão e torque e uma quantidade de diagnósticos e possibilidades de leitura nunca antes oferecidas por uma bomba elétrica portátil
- Dispositivo automático oferece ciclos em operação contínua do torquímetro, desde que o botão de avanço esteja pressionado. (A bomba pode ser usada com ou sem o dispositivo automático de ciclos)



◀ Qualquer marca de torquímetro hidráulico pode ser acionada com a bomba portátil da Série ZU4.



"FIRMWARE" para Série "Pro"

- Torque no visor LibraPé ou Nm
- Mostra a pressão em bar, MPa ou psi
- O modelo da chave de torque é selecionável
- Autocycle' ('Ciclos Automáticos') facilmente programável

www.enerpac.com



Visor de LCD iluminado para Série Pro

- Leitura de pressão digital ou torque
- Ajuste programável dos "Ciclos de Automação"
- Ajustes dos "Ciclos de Automação" facilmente programáveis
- Modelo da Chave de Torque é selecionável
- Torque no Visor em Nm ou Ft.lbs (pés/libras)
- Informação sobre uso da bomba, contagem de horas e ciclos
- Avisos sobre baixa voltagem e registro em gravação. Auto teste e capacidade de diagnóstico
- Informações podem ser mostradas em Inglês, Francês, Alemão, Italiano, Espanhol e Português
- Transdutor de Pressão é mais preciso e durável que os manômetros analógicos

Bombas Eléctricas ZU4T para Torquímetros



Z-Class – Uma Bomba para Todas as Aplicações

Tecnologia patenteada da bomba Z-Class permite

mais pressão no by-pass para maior produtividade — importante em aplicações que utilizam linhas longas de extensões de mangueiras ou em circuitos com alta queda de pressão, com em levantamentos pesados ou em algumas operações com ferramentas de dupla ação.

Bombas Hidráulicas Enerpac ZU4 são construídas para acionar desde pequenos até grandes torquímetros. É fácil escolher a bomba ZU4 para torquímetro para a sua aplicação.

Bomba Eléctrica Clássica para Torquímetro

- A “Classic” tem manômetro analógico e os tradicionais componentes eletromecânicos (transformador, interruptores e disjuntores) em lugar de

transistores eletrônicos. A Clássica fornece acionamento hidráulico durável, seguro e eficiente.

Bomba Eléctrica para Torquímetro Série Pro

- Características do visor digital (LCD) incluem um horímetro embutido, mostrador de pressão e torque e informações de auto-teste, contagem de ciclos e avisos de baixa voltagem. Estas características especiais não estão disponíveis em qualquer outra bomba — em qualquer lugar!
- Características de Auto Ciclos oferecem operação de ciclos contínuos do torquímetro, desde que o botão de avanço esteja pressionado. (A bomba pode ser usada com ou sem o dispositivo de Auto Ciclos).

Série ZU4T



Capacidade do Reservatório:

4,0 e 6,6 litros

Vazão a 700 bar (10.000 psi):

1,0 litro/min.

Tamanho do Motor:

1,25 kW

Pressão Máxima de Trabalho:

700 bar

Vazão de Óleo e Corrente Eléctrica vs. Pressão

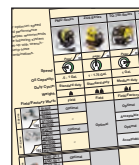
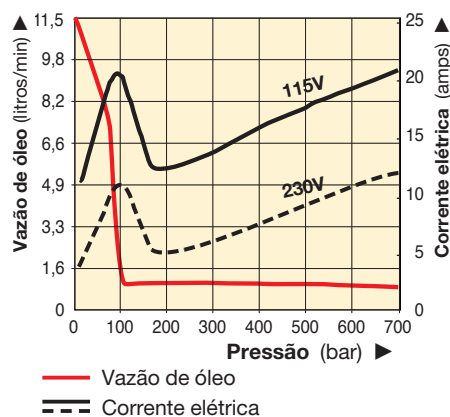


Tabela de Seleção de Bomba para Torquímetro

Para velocidade e desempenho otimizados, veja a Matriz de Seleção de Torquímetro, Bomba e Mangueira.

Página: 232



Avaliações das Bombas

Bombas com sufixo **-Q** são para torquímetros de 700 bar [10.000 psi] e incluem engates rápidos giratórios.

Bombas com sufixo **-E** são para uso nos torquímetros com 11.600 psi nominais, e incluem engate com anel trava polarizado de segurança.

Página: 238

MODELOS COMUNS DE BOMBA

	Para Uso com Torquímetros	Modelo 1) 4)	Especificações Eléctricas do Motor	Capacidade de Óleo Utilizável (litros)	Peso (kg)
Série Pro	Todos os torquímetros	ZU4204TB-Q	115 V-1 fásico	4,0	32
		ZU4208TB-Q	115 V-1 fásico	6,6	34
		ZU4204TE-Q ²⁾	208-240 V-1 fásico	4,0	32
		ZU4208TE-Q ²⁾	208-240 V-1 fásico	6,6	34
		ZU4204TI-Q ³⁾	208-240 V-1 fásico	4,0	32
		ZU4208TI-Q ³⁾	208-240 V-1 fásico	6,6	34
Clássica	Todos os torquímetros	ZU4204BB-QH	115 V-1 fásico	4,0	37
		ZU4204BB-Q	115 V-1 fásico	4,0	33
		ZU4208BE-QH ²⁾	208-240 V-1 fásico	6,6	38
		ZU4204BE-Q ²⁾	208-240 V-1 fásico	4,0	34
		ZU4208BI-QH ³⁾	208-240 V-1 fásico	6,6	40
		ZU4208BI-Q ³⁾	208-240 V-1 fásico	6,6	36

1) Todos os modelos estão de acordo com as exigências de segurança CE e todos os requerimentos TÜV.

2) De acordo com as diretrizes da CE e Diretriz EMC, plugue tipo Europeu.

3) Com plugue NEMA 6-15

4) Substitua o sufixo Q pelo sufixo E nas bombas das chaves de torque Enerpac SQD e HXD - 800 bar.



Conjuntos Sobrepostos para Manômetro

Conjuntos sobrepostos para manômetro também estão disponíveis separadamente.

GT-4015-Q inclui conjuntos sobrepostos para todos os torquímetros Série S e W. **GT-4015** inclui conjunto sobreposto para todos os torquímetros Série SQD e HXD.

www.enerpac.com

▼ Esta é a forma como se determina o modelo de uma Bomba da Série ZU4:

Z U 4 2 08 T E - Q H M

1 Tipo do Produto 2 Tipo do Motor 3 Grupo de Vazão 4 Tipo de Válvula 5 Tamanho do Reservatório 6 Operação da Válvula 7 Voltagem 8 Deve ser E ou Q 8 Opções 8 Opções

1 Tipo do Produto

Z = Bomba de Série

2 Tipo do Motor

U = Motor elétrico Universal

3 Grupo de Vazão

4 = 1,0 litro/min @ 700 bar

4 Tipo de Válvula

2 = Válvula para Torquímetro

5 Tamanho do Reservatório

(capacidade utilizável)

04 = 4 litros

08 = 6,6 litros

6 Operação da Válvula

T = Válvula Solenóide com interruptor, LCD Elétrico e transdutor de pressão.

B = Elétrica Clássica, válvula solenóide com controle.

7 Voltagem

B = 115V, monofásico, 50/60Hz

E = 208 a 240V, monofásico, 50/60 Hz (com bujão europeu, de acordo com CE RF)

I = 208 a 240V, monofásico, 50/60 Hz (com bujão padrão NEMA 5-15)

8 Dispositivos instalados de fábrica e opções

E = Engate rápido de 800 bar [11.600 psi] para uso com Torquímetro Séries HXD, SQD e outros torquímetros

Q = Engate rápido de 700 bar [10.000 psi] para uso com Torquímetros Séries S e W e outros torquímetros

H = Trocador de calor

K = Base tubular

M = Manifold de 4 vias para torquímetro

R = Gaiola de Proteção



Como encomendar sua bomba para torquímetro, Série ZU4T

Exemplo de Encomenda Modelo ZU4208TE-QMHK

Bomba de 700 bar [10.000 psi] para uso com torquímetros Enerpac, Séries S e W e outros torquímetros de 700 bar [10.000 psi], motor de 230V, reservatório de 6,6 litros, manifold de 4 vias, trocador de calor e base tubular.

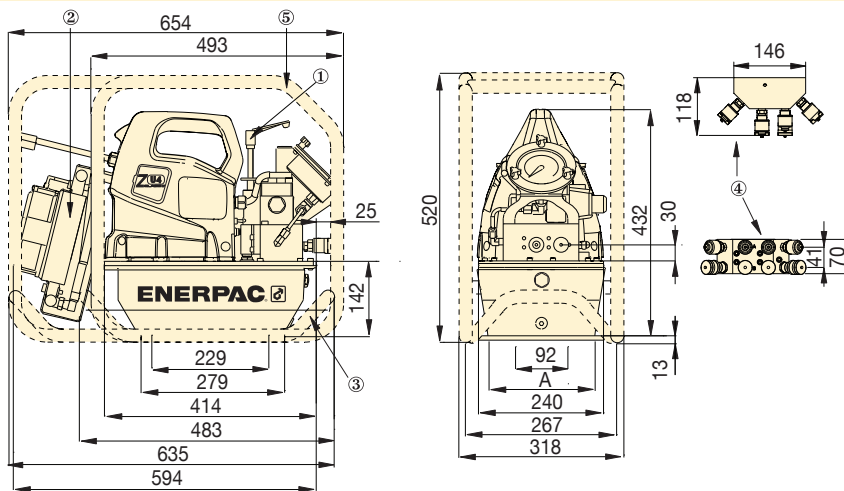
Verifique na matriz de seleção as combinações otimizadas de torquímetro, bomba e mangueira.



Mangueiras Duplas para Torquímetro

Use mangueiras duplas Enerpac Série **THQ-700** com bombas de 700 bar [10.000 psi], ou use mangueiras duplas Série **THC-700** com bombas de 800 bar [11.600 psi].

700 bar	
Duas mangueiras, 6 m de comprimento	THQ-706T
Duas mangueiras, 12 m de comprimento	THQ-712T
800 bar	
Duas mangueiras, 6 m de comprimento	THC-7062
Duas mangueiras, 12 m de comprimento	THC-7122



Dimensões mostradas em milímetros.

- ① Válvula de Alívio ajustável pelo usuário
- ② Trocador de calor (opcional)
- ③ Base tubular (opcional)
- ④ Manifold de 4 vias (opcional)
- ⑤ Gaiola de proteção (opcional)

Bombas para Torquímetro, Série ZU4

Tamanho do Reservatório (litros utilizáveis)	A (mm)
4,0	279
6,6	287

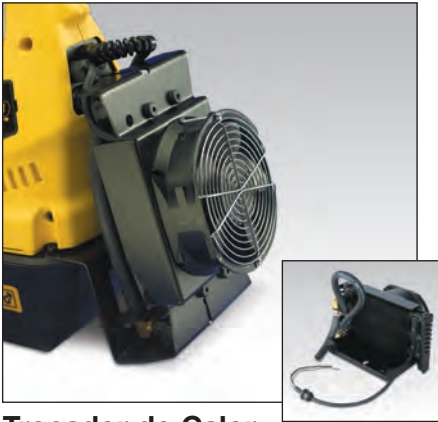
Tamanho do Motor (kW)	Vazão de Saída (litros/min)				Especificações elétricas do Motor*	Nível de Ruído (dBA)	Faixa de Ajuste da Válvula de Alívio (bar)
	7 bar	50 bar	350 bar	690 bar			
1,25	11,5	8,8	1,2	1,0	115 VCA, 1 fásico 208-240 VCA, 1 fásico	85-90	124-700**

* 50/60 hz

** Tipo de Bomba (-Q) mostrado, (-E) faixa entre 124 bar (1.800 psi) – 800 bar (11.600 psi).



Opções da Bomba para Torquímetro ZU4T



Trocador de Calor

- Reduz o calor do óleo no by-pass para uma operação com menos temperatura
- Estabiliza a viscosidade do óleo, aumentando sua vida útil e reduzindo o desgaste da bomba e de outros componentes hidráulicos

Conjunto de Acessórios N°. *	Podem ser usadas com:
ZHE-U115	Bombas de 115 V
ZHE-U230	Bombas de 230 V

* Acrescente o sufixo **H** ao modelo da bomba para instalação de fábrica. Trocador de Calor, acrescente 4,13 kg ao peso da bomba.

Exemplo de Encomenda:
Modelo ZU4208TB-H



Base Tubular

- Oferece maior estabilidade para as bombas em superfícies instáveis ou irregulares
- Oferece levantamento fácil com as mãos

Conjunto de Acessórios N°. *	Pode ser usado com bombas para torquímetro Série ZU4
SBZ-4	4 e 6,6 litros ¹⁾
SBZ-4L	4 e 6,6 litros ²⁾

* Acrescente o sufixo **K** ao modelo da bomba para instalação de fábrica.

¹⁾ Sem trocador de calor 2,22 kg.

²⁾ Com trocador de calor 3,18 kg.

Exemplo de Encomenda:
Modelo ZU4208TE-QK



Gaiola de Proteção

- Protegem a bomba
- Oferecem maior estabilidade para a bomba

Jogo de Acessórios N°. *	Pode ser usado nas bombas para torquímetro da Série ZU4
ZRC-04	Reservatórios de 4 e 6,6 litros ¹⁾
ZRC-04H	Reservatórios de 4 e 6,6 litros ²⁾

* Acrescente o sufixo **R** para instalação de fábrica

¹⁾ Para uso em bombas sem o trocador de calor

²⁾ Para uso em bombas equipadas com o trocador de calor

Exemplo de Encomenda:
Modelo ZU4208BE-QR



Manifold de 4 vias para Torquímetro

- Para operações simultâneas com vários torquímetros
- Pode ser instalado de fábrica ou pedido separadamente

Conjunto de Acessórios N°. *	Pode ser usado com bombas para torquímetro Série ZU4
ZTM-E	para torquímetros de 800 bar
ZTM-Q	para torquímetros de 700 bar

* Acrescente o sufixo **M** ao modelo da bomba para instalação de fábrica.

Exemplo de Encomenda:
Modelo ZU4208TE-QM

Série ZU4T



Capacidade do Reservatório:

4 e 6,6 litros

Vazão a 700 bar (10.000 psi):

1,0 litro/min.

Tamanho do Motor:

1,7 CV

Pressão Máxima de Trabalho:

700 bar